



# ⚠ WARNING

To prevent **SERIOUS INJURY, DEATH or PROPERTY DAMAGE:**

- **ALWAYS read, understand and follow warnings and instructions for your hitch BEFORE installation. Keep for future reference.**
  - **DO NOT cut, weld or modify this receiver.**
  - **CHECK all fasteners are tight and your hitch is securely mounted to your vehicle periodically.**
  - **ALWAYS read, understand and follow all warnings and instructions for your vehicle and for other accessories you will use with your hitch BEFORE use.**
  - **LOAD the trailer heavier in front.**
  - **DO NOT exceed lower of towing vehicle manufacturer's rating or:**
- | Hitch Type          | Max Gross Trailer Weight | Max Tongue Weight |
|---------------------|--------------------------|-------------------|
| Weight Carrying     | 3500 lb. (1589 kg)       | 350 lb. (159 kg)  |
| Weight Distributing | N/A                      | N/A               |
- **ALWAYS wear your seatbelt.**
  - **SLOW DOWN when towing, NEVER exceed any posted speed limit.**
  - **If EXCESS SWAY occurs, take your foot off the gas pedal and hold the steering wheel as steady as possible. DO NOT apply your brakes and DO NOT speed up.**

## LIMITED LIFETIME WARRANTY

1. **Limited Lifetime Warranty ("Warranty").** Horizon Global ("We", "Us" or "Our") warrants to the original consumer purchaser only ("You" or "Your") that the product will be free from material defects in both material and workmanship, ordinary wear and tear excepted. The Warranty is valid only if (a) the products are returned to Us for inspection and testing; (b) Our inspection discloses to Our satisfaction that any alleged nonconformance are material and have not been caused by misuse, neglect, wear and tear, improper installation, unsuitable storage, improper repair, alteration, or accident; and (c) the products were installed, maintained and used in accordance with Our instructions. **THE WARRANTY IS MADE IN LIEU OF ALL OTHER WARRANTIES, EXPRESS OR IMPLIED (OTHER THAN THE WARRANTY OF TITLE AS PROVIDED BY THE UNIFORM COMMERCIAL CODE IN EFFECT IN MICHIGAN), INCLUDING WITHOUT LIMITATION, ANY WARRANTIES OF MERCHANTABILITY OR FITNESS FOR A PARTICULAR PURPOSE, SAID WARRANTIES BEING EXPRESSLY DISCLAIMED.**
2. **Obligations of Purchaser.** To make a Warranty claim, contact Us at our principal address of 47912 Halyard Drive, Suite 100, Plymouth, MI 48170, 1-800-632-3290, identify the product by model number, and follow the claim instructions that will be provided. Any returned product that is replaced by Us becomes our property. You may be responsible for return shipping costs. Please retain your purchase receipt to verify date of purchase and that You are the original consumer purchaser. The product and the purchase receipt must be provided to Us in order to process Your Warranty claim.
3. **Exclusive Remedy.** Product replacement is Your sole and exclusive remedy under this Warranty. We shall not be liable for service or labor charges incurred in removing or replacing a product. **IN NO EVENT WILL WE BE RESPONSIBLE FOR ANY INDIRECT, SPECIAL, CONSEQUENTIAL OR PUNITIVE DAMAGES.**
4. **Assumption of Risk.** You acknowledge and agree that any use of the product for any purpose other than the specified use(s) stated in the product instructions is at Your own risk.
5. **Governing Law.** This Warranty gives You specific legal rights, and You also may have other rights which vary from state to state. This Warranty is governed by the laws of the State of Michigan, without regard to rules pertaining to conflicts of law. The state courts located in Oakland County, Michigan shall have exclusive jurisdiction for any disputes relating to this Warranty.

Rev 8/2015

# Installation Instructions

**PART NUMBERS: 36643, 06187, CQT36643**



Scan for step by step  
 PHOTO installation  
 instruction or visit  
[www.cequentgroup.com](http://www.cequentgroup.com)

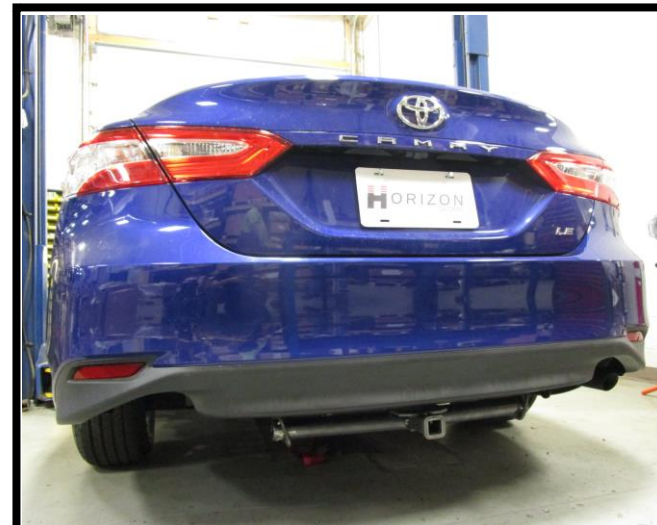
## Applications:

Years	Make	Models
2018-Current*	Toyota	Camry

\*Visit our website for the most up to date information regarding application years and trim levels.

## Installation Time: **40 min**

The time listed above is the average time for professional installers. If you do not feel comfortable performing this installation on your own or are in need of assistance, please contact a professional installer.



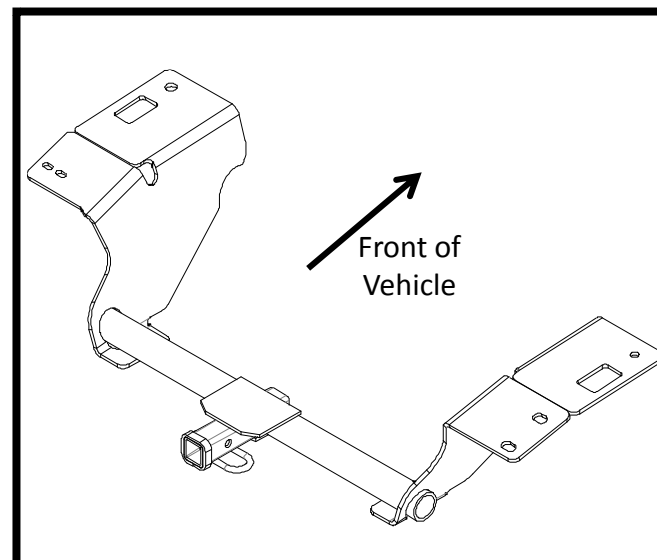
**Representative Vehicle Photo**

## Equipment Required:



## DO NOT EXCEED LOWER OF TOWING VEHICLE MANUFACTURER'S RATING OR:

Hitch Type	Max Gross Trailer Weight	Max Tongue Weight
Weight Carrying	3500 lb. (1589 kg)	350 lb. (159 kg)
Weight Distributing	N/A	N/A

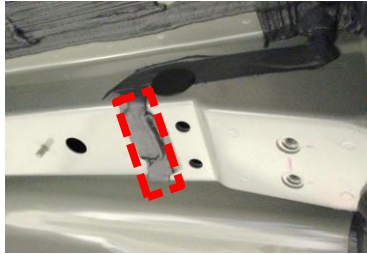
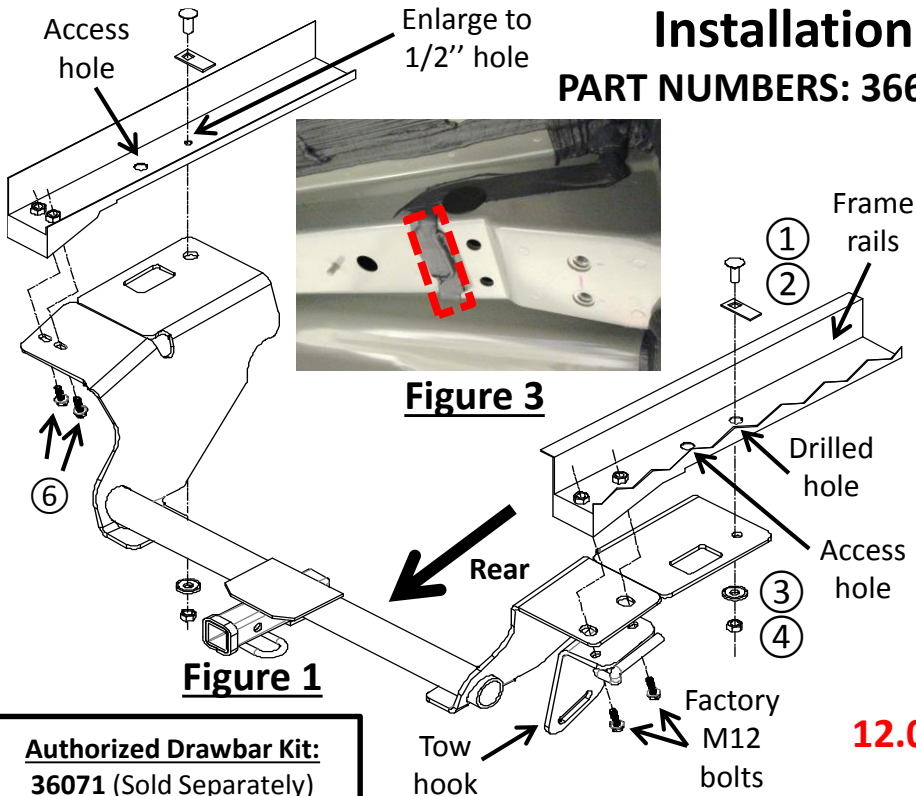


**Hitch Illustration**

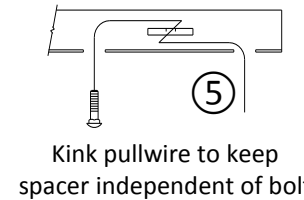
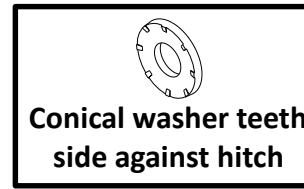
# Installation Instructions

## PART NUMBERS: 36643, 06187, CQT36643

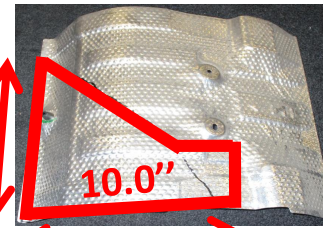
**Fastener Kit: 36643F**



**Figure 3**

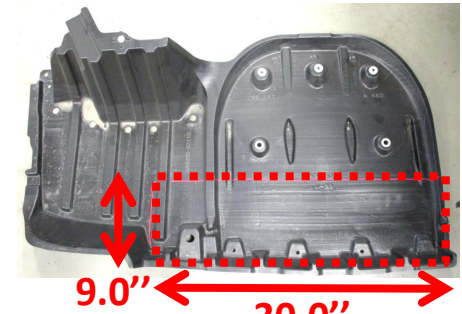


**Figure 4**



**Figure 2**

Qty.	Description	Image
① Qty. (2)	Carriage bolt 7/16"-14x1.5, GR5	
② Qty. (2)	Spacer .109 x .88 x 2.0 Part #: 1204	
③ Qty. (2)	Conical washer 7/16" Part #: 01292007	
④ Qty. (2)	Hex nut 7/16"-14, GR2	
⑤ Qty. (2)	Pull wire 7/16" Part #: 5481	
⑥ Qty. (2)	Bolt M8 1.25 x 35, CL 9.8	



**Figure 5**

**Authorized Drawbar Kit: 36071 (Sold Separately)**  
Drawbar must be used in the RISE position only.

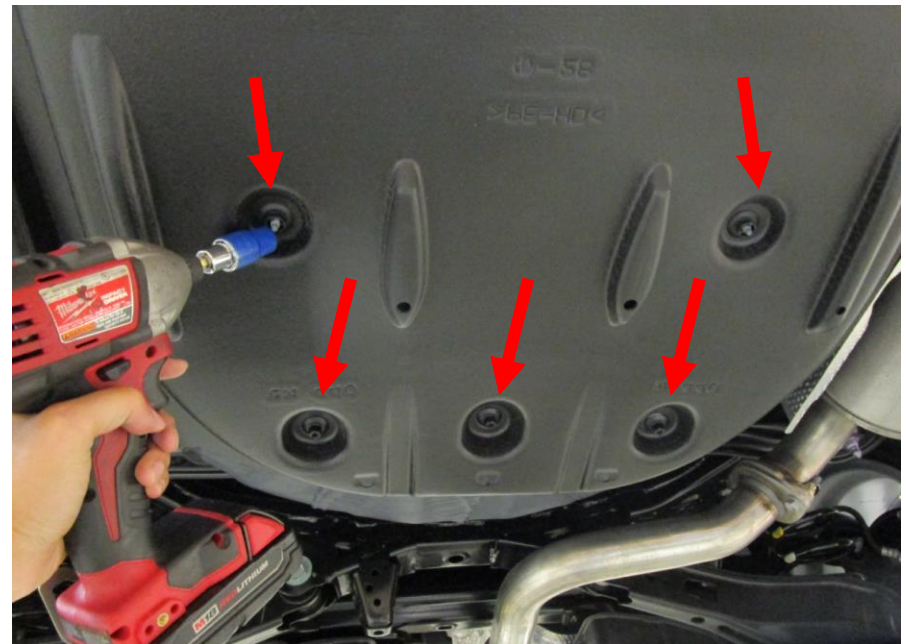
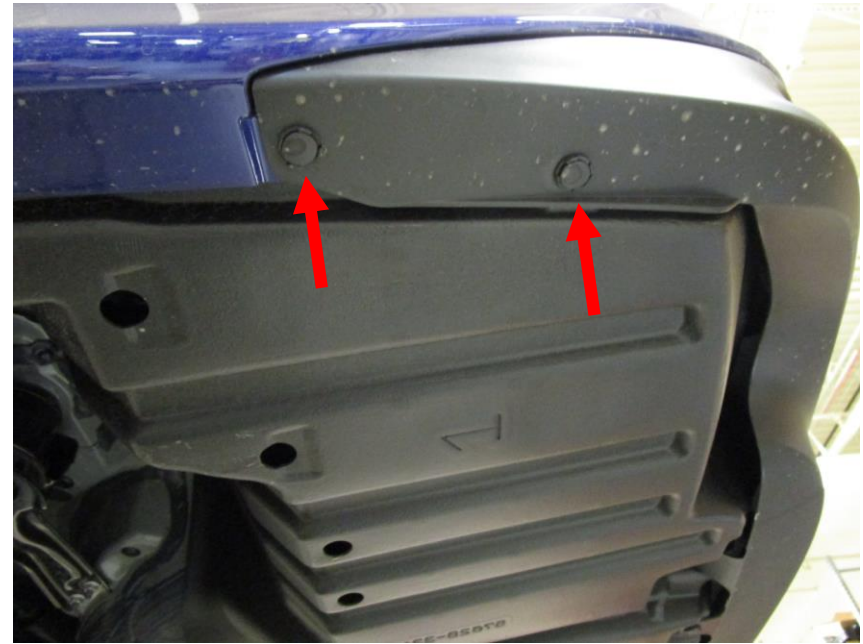
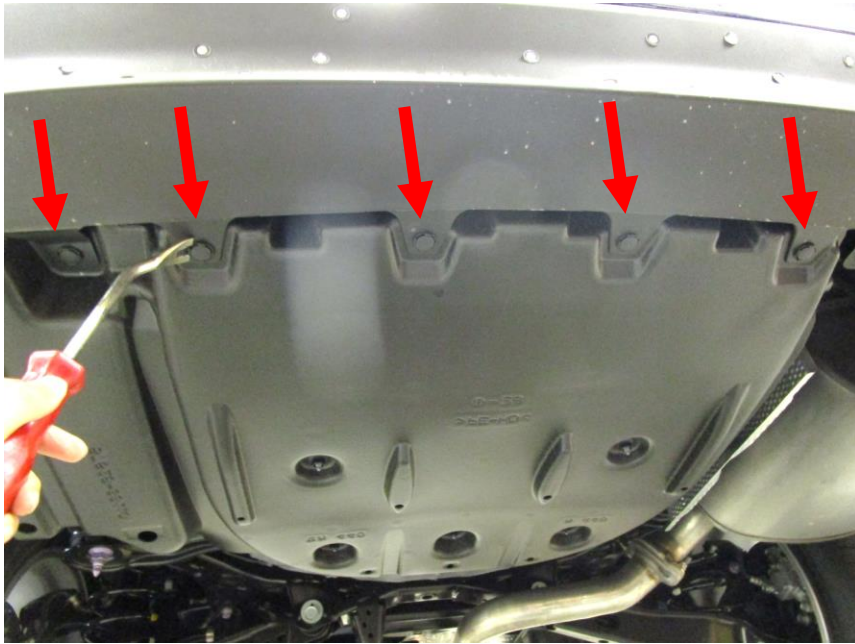
**Always wear SAFETY GLASSES when installing hitch**

- Remove bottom appearance panel** - Using panel removal tool, remove (7) plastic rivets from bottom appearance panel. Using 10 mm socket, remove (1) screw from front end of panel on driver side. Using 10 & 12 mm socket, loosen (5) plastic flange nuts underneath trunk pan. Remove bottom appearance panel.
- Lower exhaust muffler** - Using exhaust removal pliers, remove rubber hangers at (3) locations. Be sure to support exhaust before removing rubber hangers.
- Remove/trim heat shield** - Using 10 mm socket, remove (2) flange nuts from heat shield. Trim the heat shield as shown in **Figure 2**.
- Enlarge access/attachment holes** - Remove rubber plugs from access holes and passenger side forward attachment hole on the frame, see **Figure 1**. Using a die grinder with cutting bit, enlarge the access holes to fit the head of carriage bolt ①, both sides, see **Figure 1**. Using a 1/2" drill, enlarge forward attachment hole on driver's side, see **Figure 1**.
- Install hitch** - (a) Using 12 mm socket, remove (2) factory M8 bolts from driver side frame rails. Return to vehicle owner.  
(b) Using 17 mm socket, remove (2) factory M12 bolts from tow hook on passenger side. Keep bolts and tow hook for reinstallation.  
(c) Using utility knife, remove caulk from bottom of frame near rear mounting holes both sides, see **Figure 3**. NOTE: If seam is exposed, reseal with thin layer of sealant.  
(d) Reinstall the heat shield. Raise the hitch into position and loosely install (2) M8 bolts ⑥ into existing weldnuts on driver side. Using (2) factory M12 bolts, install the tow hook on top of hitch, see **Figure 1**. Using the hitch as a template, drill a 1/2" hole through heat shield/frame on passenger's side forward attachment.  
(e) Using pull wire ⑤, install the carriage bolt ① and spacer ② into frame rails to bracket holes, both sides, see **Figure 1 & 4**. Remove pull wires and loosely install conical washer ③, and hex nut ④ onto carriage bolt, both sides.
- Tighten all M8 fasteners with torque wrench to 25 Lb.-Ft. (34 N\*M), M12 fasteners to 76 Lb.-Ft. (103 N\*M), and 7/16 fasteners to 50 Lb.-Ft. (68 N\*M).**
- Trim bottom appearance panel** - Trim the bottom appearance panel as shown in **Figure 5**.
- Reinstall all fasteners, exhaust muffler, and bottom appearance panel removed in Step 1, 2.

**Proper torque is needed to keep the hitch secure to the vehicle when towing.**

Note: check hitch frequently, making sure all fasteners and ball are properly tightened. If hitch is removed, plug all holes in trunk pan or other body panels to prevent entry of water and exhaust fumes. A hitch or ball which has been damaged should be removed and replaced. Observe safety precautions when working beneath a vehicle and wear eye protection. Do not cut access or attachment holes with a torch. This product complies with safety specifications and requirements for connecting devices and towing systems of the state of New York, V.E.S.C. Regulation V-5 and SAE J684.

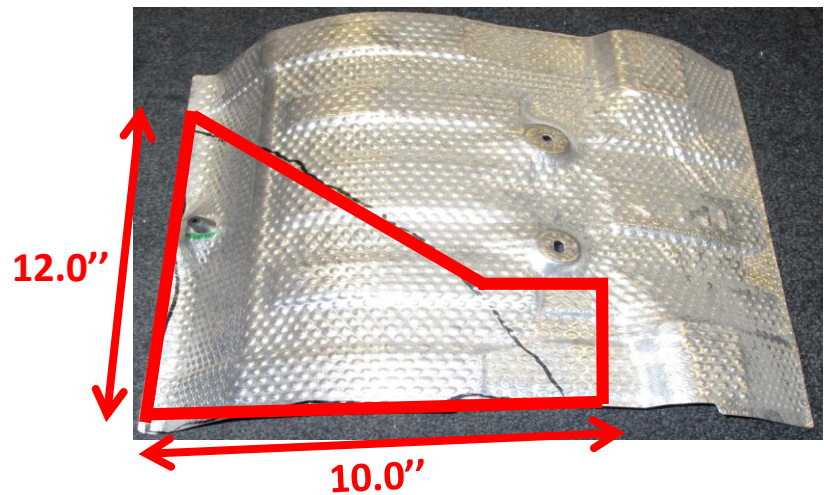
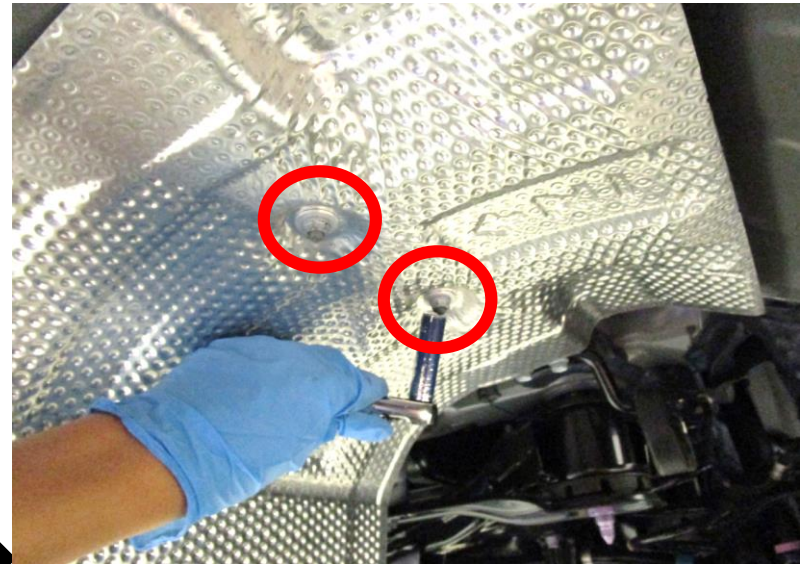
**1. Remove bottom appearance panel** – Using panel removal tool, remove (7) plastic rivets from bottom appearance panel. Using 10 mm socket, remove (1) screw from front end of panel on driver side. Using 10 & 12 mm socket, loosen (5) plastic flange nuts underneath trunk pan. Remove bottom appearance panel.



**2. Lower exhaust muffler** – Using exhaust removal pliers, remove rubber hangers at (3 ) locations. Be sure to support exhaust before removing rubber hangers.



**3.Remove/trim heat shield** – Using 10 mm socket, remove (2) flange nuts from heat shield. Trim the heat shield as shown in **Figure 2**.

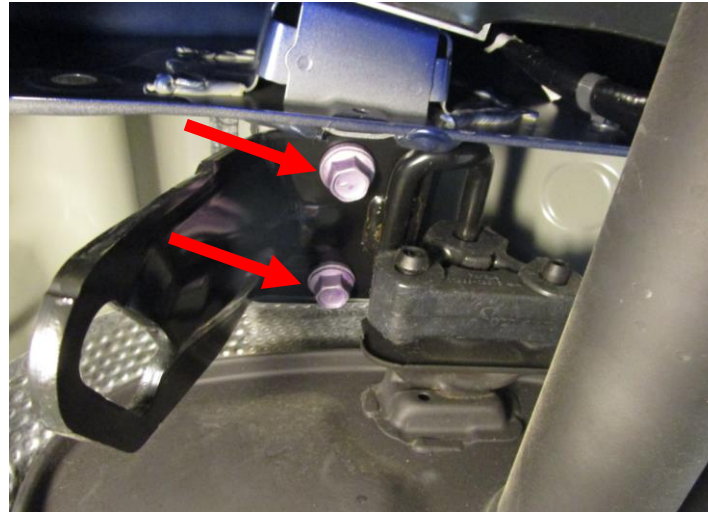


**4. Enlarge access/attachment holes** - Remove rubber plugs from access holes and passenger side forward attachment hole on the frame, see **Figure 1**. Using a die grinder with cutting bit, enlarge the access holes to fit the head of carriage bolt ①, both sides, see **Figure 1**. Using a 1/2" drill, enlarge forward attachment hole on driver's side, see **Figure 1**.

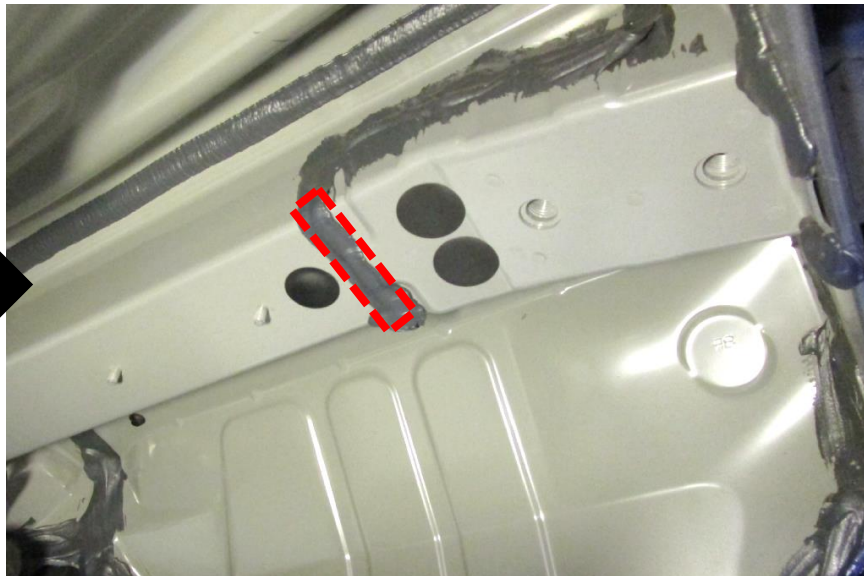


**Enlarge this  
hole to  $\varnothing$  0.5"**

5. Install hitch – (a) Using 12 mm socket, remove (2) factory M8 bolts from driver side frame rails. Return to vehicle owner.  
(b) Using 17 mm socket, remove (2) factory M12 bolts from tow hook on passenger side. Keep bolts and tow hook for reinstallation.



(c) Using utility knife, remove caulk from bottom of frame near rear mounting holes both sides, see [Figure 3](#). NOTE: If seam is exposed, reseal with thin layer of sealant.

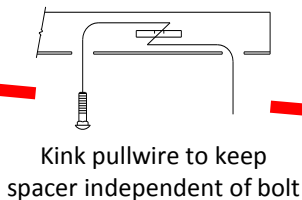


5. Install hitch – (d) Reinstall the heat shield. Raise the hitch into position and loosely install (2) M8 bolts ⑥ into existing weldnuts on driver side. Using (2) factory M12 bolts, install the tow hook on top of hitch, see **Figure 1**. Using the hitch as a template, drill a 1/2" hole through heat shield/frame on passenger's side forward attachment.



Drill a  
 $\varnothing$  0.5"  
hole


(e) Using pull wire ⑤, install the carriage bolt ① and spacer ② into frame rails to bracket holes, both sides, see **Figure 1 & 4**. Remove pull wires and loosely install conical washer ③, and hex nut ④ onto carriage bolt, both sides.





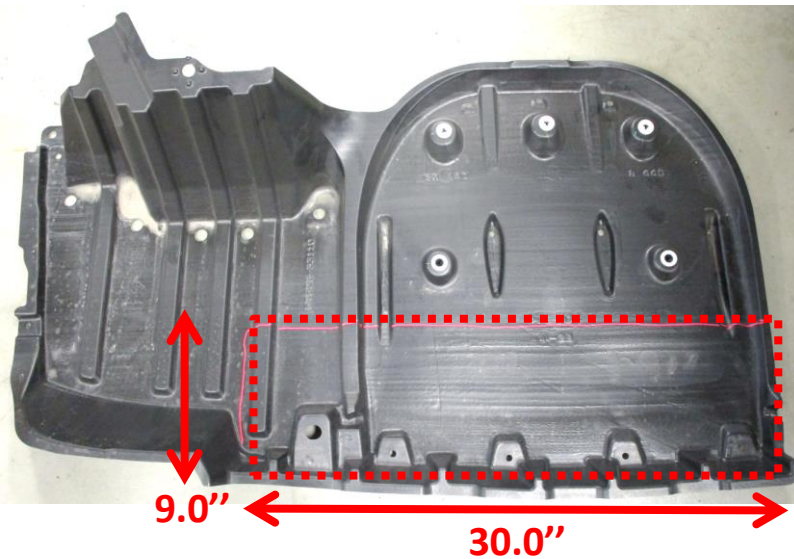
6. Tighten all M8 fasteners with torque wrench to 25 Lb.-Ft. (34 N\*M), M12 fasteners to 76 Lb.-Ft. (103 N\*M), and 7/16 fasteners to 50 Lb.-Ft. (68 N\*M).



 Proper torque is needed to keep the hitch secure to the vehicle when towing.



7. Trim bottom appearance panel - Trim the bottom appearance panel as shown in **Figure 5**.  
8. Reinstall all fasteners, exhaust muffler, and bottom appearance panel removed in Step 1, 2.



# Instructions d'installation

## NUMÉROS DE PIÈCES : 36643, 06187, CQT36643



## ⚠️ WARNING

### Pour prévenir les blessures SÉVÈRES, FATALES ou les DOMMAGES

#### MATÉRIELS :

- **TOUJOURS lire, assimiler et observer les avertissements et les instructions relatives à l'attelage AVANT d'installer celui-ci. Conserver la documentation pour référence ultérieure.**
- **NE PAS découper, percer, souder ni modifier cet attelage-récepteur.**
- **S'ASSURER régulièrement que toute la visserie est correctement serrée et que l'attelage est monté sur le véhicule en toute sécurité.**
- **TOUJOURS lire, assimiler et observer tous les avertissements et toutes les instructions relatives au véhicule et aux autres accessoires utilisés avec l'attelage AVANT l'utilisation.**
- **PLACER les plus lourdes charges à l'avant de la remorque.**
- **NE PAS excéder les spécifications de charge du fabricant du véhicule, ni la moins élevée des valeurs suivantes :**

Type d'attelage	Poids brut max. de la remorque	Poids max. au timon
Sans répartition de charge	3500 lb. (1589 kg)	350 lb. (159 kg)
Répartition de charge	N/A	N/A

- **TOUJOURS porter la ceinture de sécurité.**
- **RALENTIR lors du remorquage, ne JAMAIS dépasser la limite de vitesse signalée.**
- **En cas de BALANCEMENT EXCESSIF, retirer le pied de la pédale d'accélérateur et maintenir le volant aussi stable que possible. NE PAS appliquer les freins NI accélérer.**

## GARANTIE À VIE LIMITÉE

- 1. Garantie à vie limitée (« Garantie »).** Horizon Global (« Nous », « Notre ») garantit à l'acheteur initial seulement (« Vous », « Votre ») que le produit sera exempt de vices de matières et de fabrication, exception faite de l'usure normale. Cette garantie n'est valide que si : (a) les produits Nous sont retournés pour inspection et mise à l'essai; (b) Notre inspection révèle, à Notre satisfaction, que toute non conformité présumée est de nature matérielle et n'a pas été causée par une mauvaise utilisation, la négligence, l'usure, une installation, entreposage ou réparation incorrects, une modification ou un accident; (c) les produits ont été installés, entretenus et utilisés conformément à Nos instructions. LA GARANTIE SE SUBSTITUE À TOUTE AUTRE GARANTIE, EXPRESSE OU IMPLICITE (AUTRE QUE LA GARANTIE DE TITRE OFFERTE PAR LE CODE COMMERCIAL UNIFORME AU MICHIGAN), Y COMPRIS, MAIS SANS S'Y LIMITER, TOUTES LES GARANTIES RELATIVES À LA QUALITÉ MARCHANDE OU L'ADÉQUATION À UN USAGE PARTICULIER, CELLES-CI ÉTANT EXPRESSÉMENT REJETÉES.
- 2. Obligations de l'acheteur.** Pour effectuer une réclamation, communiquez avec Nous à notre adresse principale du 47912 Halyard Drive, Suite 100, Plymouth, MI 48170, 1-800-632-3290; n'oubliez pas d'identifier le produit d'après le numéro de modèle et de suivre les directives qui vous seront fournies. Tout produit retourné qui est remplacé par Nous devient notre propriété. Vous serez tenu d'assumer les frais d'expédition de retour. Veuillez conserver votre reçu d'achat afin que nous puissions en vérifier la date et confirmer que Vous êtes l'acheteur initial. Le produit et le reçu d'achat doivent Nous être fournis afin que nous puissions traiter Votre réclamation.
- 3. Recours exclusifs.** Le remplacement du produit est Votre seul recours en vertu de cette Garantie. Nous ne sommes pas responsables des frais de service ou de main-d'oeuvre encourus pour le retrait ou la réinstallation d'un produit. SOUS AUCUNE CIRCONSTANCE NOUS NE SERONS TENUS RESPONSABLES DES DOMMAGES INDIRECTS, PARTICULIERS, CONSÉCUTIFS OU PUNITIFS.
- 4. Acceptation des risques.** Vous reconnaissez et acceptez que toute utilisation du produit à des fins autres que celle(s) stipulée(s) dans les instructions relatives au produit est faite à vos propres risques.
- 5. Loi applicable.** Cette Garantie Vous confère des droits légaux spécifiques, et il se peut que Vous possédiez d'autres droits qui peuvent varier d'une province à l'autre. Cette Garantie est régie par les lois de l'État du Michigan, abstraction faite des règles relatives aux conflits de lois. Les cours de l'État situés dans le comté d'Oakland, Michigan, constituent les autorités judiciaires exclusives relativement à tout litige relevant de cette Garantie.  
Rev 8/2015

# Instructions d'installation

## NUMÉROS DE PIÈCES : 36643, 06187, CQT36643



Numériser pour des instructions avec PHOTOS ou visiter [www.cequentgroup.com](http://www.cequentgroup.com)

### Applications :

Années	Marque	Modèles
--------	--------	---------

2018-Actuel*	Toyota	Camry
--------------	--------	-------

\*Visitez notre site Web pour obtenir de l'information à jour concernant une année et une version particulières.

### Durée de l'installation : 40 min

La valeur indiquée ci-dessus est la durée moyenne des installateurs professionnels. Si vous ressentez de l'inconfort à réaliser cette installation par vous-même ou si vous avez besoin d'assistance, veuillez communiquer avec un installateur professionnel.



Photo représentative du véhicule

### Equipo necesario:

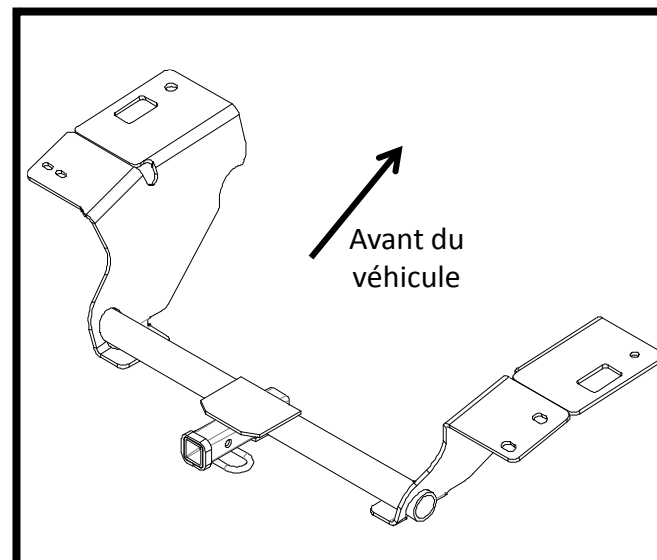


Illustration de l'attelage

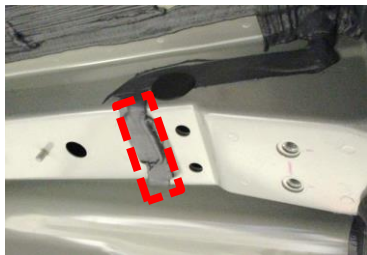
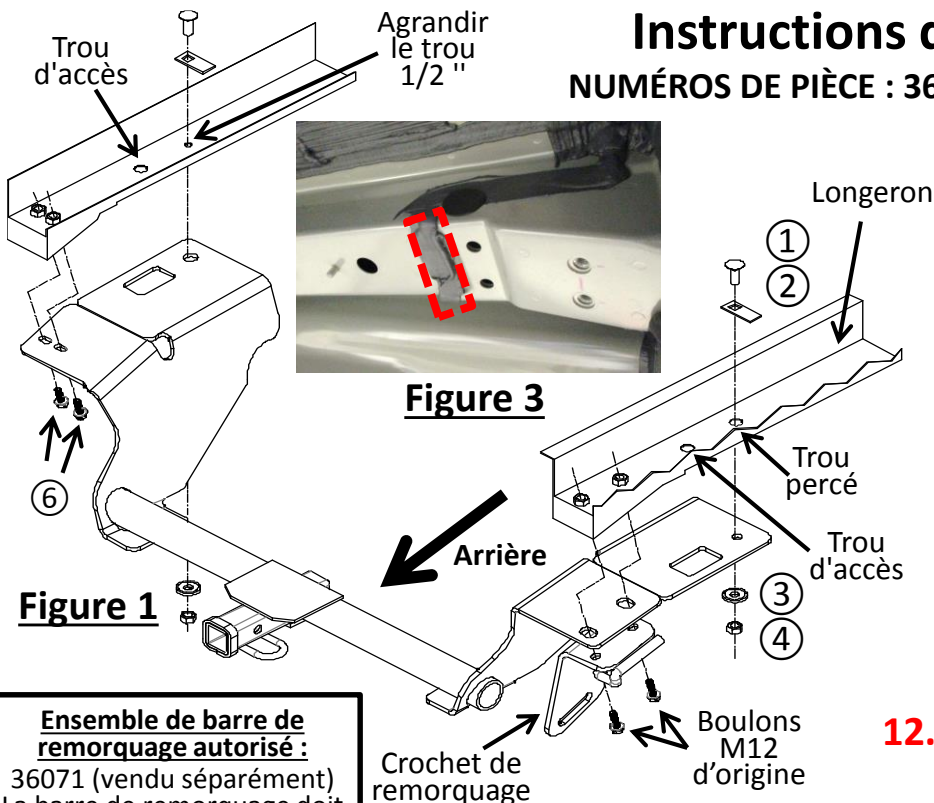
**NE PAS EXCÉDER LES SPÉCIFICATIONS DE CHARGE DU FABRICANT DU VÉHICULE, NI LA MOINS ÉLEVÉE DES VALEURS SUIVANTES :**

Type d'attelage	Poids brut max. de la remorque	Poids max. au timon
Sans répartition de charge	3500 lb. (1589 kg)	350 lb. (159 kg)
Répartition de charge	N/A	N/A

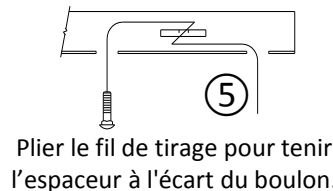
# Instructions d'installation

## NUMÉROS DE PIÈCE : 36643, 06187, CQT36643

**Visserie : 36643F**



**Figure 3**



**Figure 4**

**Figure 1**

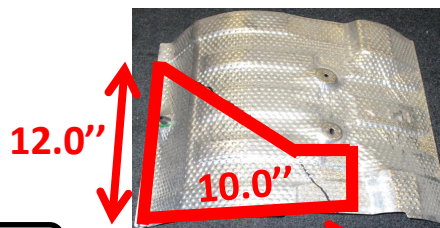
Arrière

Boulons M12 d'origine

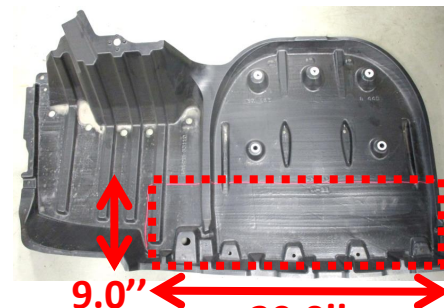
**⚠ Toujours porter des LUNETTES DE PROTECTION lors de l'installation de l'attelage.**

**Ensemble de barre de remorquage autorisé :**

36071 (vendu séparément)  
La barre de remorquage doit être utilisée dans la position **ÉLEVÉE** seulement.



**Figure 2**



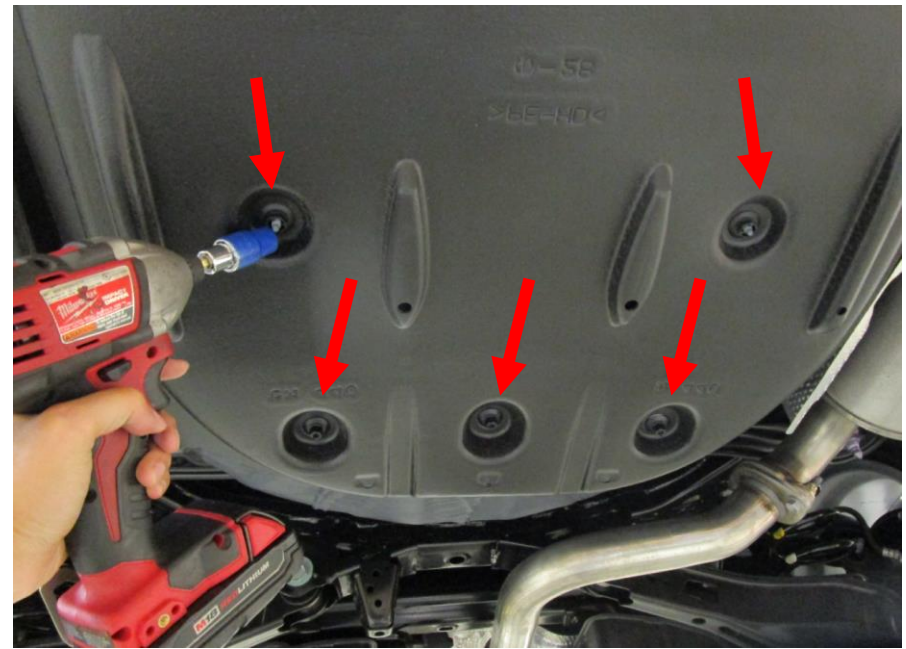
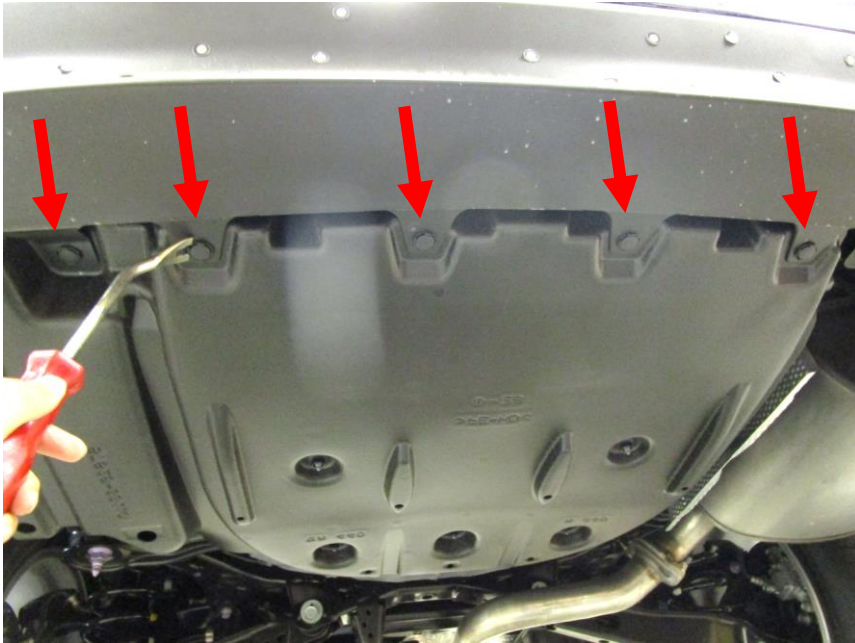
**Figure 5**

- Enlever le panneau décoratif inférieur** – À l'aide d'un écarteur de panneau, retirer sept (7) rivets en plastique du panneau décoratif inférieur. À l'aide d'une douille 10 mm, retirer une (1) vis de l'extrémité avant du panneau côté conducteur. À l'aide de douilles 10 et 12 mm, desserrer cinq (5) écrous à embase en plastique en dessous de la tôle de coffre. Enlever le panneau décoratif inférieur.
- Abaisser le silencieux d'échappement** – À l'aide d'une pince pour échappement, enlever les supports en caoutchouc à trois (3) endroits. S'assurer de supporter l'échappement avant d'enlever les supports en caoutchouc.
- Enlever/découper l'écran thermique** – À l'aide d'une douille 10 mm, enlever deux (2) écrous à embase de l'écran thermique. Découper l'écran thermique comme illustré à la **Figure 2**.
- Agrandir le trou d'accès** – Retirer les bouchons en caoutchouc des trous d'accès du cadre, des deux côtés. À l'aide d'une meule à rectifier avec accessoire à découper, agrandir les trous d'accès illustrés à la Figure 1 afin d'adapter la tête du boulon de carrosserie ①, des deux côtés. À l'aide d'une perceuse de 1/2 po, agrandir le trou de fixation avant du côté du conducteur, voir **Figure 1**.
- Installer l'attelage** – (a) À l'aide d'une douille 12 mm, retirer deux (2) boulons M8 d'origine des longerons côté conducteur. Remettre les pièces au propriétaire.  
(b) À l'aide d'une douille 17 mm, retirer deux (2) boulons M12 d'origine du crochet de remorquage côté passager. Garder les boulons et le crochet de remorquage pour réinstallation.  
(c) À l'aide d'un couteau utilitaire, retirer le cafileurage dans le bas du cadre près des trous de montage des deux côtés, voir la **Figure 3**. **Remarque:** si la couture est exposée, refermez-la avec une fine couche d'agent d'étanchéité.  
(d) Réinstaller l'écran thermique. Soulever l'attelage en position et poser lâchement deux (2) boulons M8 ⑥ dans les écrous à souder existants du côté conducteur. À l'aide de deux (2) boulons M12 d'origine, installer le crochet de remorquage sur le dessus de l'attelage, voir la **Figure 1**. En utilisant l'attelage comme gabarit, percer un trou de 1/2 po à travers le cadre sur le point de fixation avant côté passager.  
(e) À l'aide d'un fil de tirage ⑤, poser le boulon de carrosserie ① et l'espaceur ② dans les longerons jusqu'aux trous de support, des deux côtés, voir les **Figures 1 et 4**. Retirer les fils de tirage et poser lâchement une rondelle conique ③, et un écrou hexagonal ④ sur les boulons de carrosserie, des deux côtés.
- Serrer toute la visserie M8 au couple de 25 lb-pi (34 N.m), la visserie M12 au couple de 76 lb-pi (103 N.m) et la visserie 7/16 au couple de 50 lb-pi. (68 N.m).**
- Découper le panneau décoratif inférieur** - Découper le panneau décoratif inférieur comme illustré à la Figure 5.
- Réinstaller toute la visserie, le silencieux d'échappement et le panneau décoratif inférieur enlevés aux étapes 1 et 2.

**⚠ Un couple de serrage approprié est nécessaire pour maintenir l'attelage fixé au véhicule lors du remorquage.**

Remarque : Vérifier l'attelage fréquemment, en s'assurant que toute la visserie et la boule sont serrées adéquatement. Si l'attelage est enlevé, boucher tous les trous percés dans le coffre ou la carrosserie afin de prévenir l'infiltration d'eau ou de gaz d'échappement. Un attelage ou une boule endommagés doivent être enlevés et remplacés. Observer les mesures de sécurité appropriées en travaillant sous le véhicule et porter des lunettes de protection. Ne jamais utiliser une torche pour découper un accès ou un trou de fixation. Ce produit est conforme aux normes V-5 et SAE J684 de la V.E.S.C. (État de New York) concernant les spécifications en matière de sécurité des systèmes d'attelage.

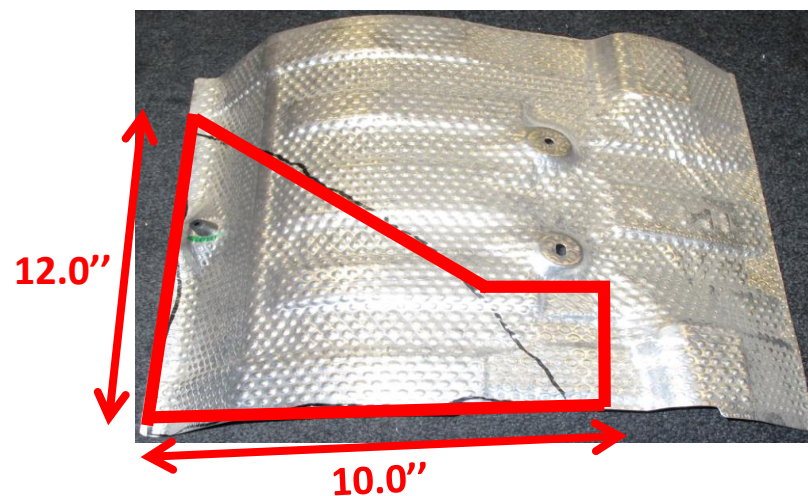
**1. Enlever le panneau décoratif inférieur** – À l'aide d'un écarteur de panneau, retirer sept (7) rivets en plastique du panneau décoratif inférieur. À l'aide d'une douille 10 mm, retirer une (1) vis de l'extrémité avant du panneau côté conducteur. À l'aide de douilles 10 et 12 mm, desserrer cinq (5) écrous à embase en plastique en dessous de la tôle de coffre. Enlever le panneau décoratif inférieur.



**2. Abaisser le silencieux d'échappement** – À l'aide d'une pince pour échappement, enlever les supports en caoutchouc à trois (3) endroits. S'assurer de supporter l'échappement avant d'enlever les supports en caoutchouc.



**3. Enlever/découper l'écran thermique** – À l'aide d'une douille 10 mm, enlever deux (2) écrous à embase de l'écran thermique. Découper l'écran thermique comme illustré à la **Figure 2**.



**4. Agrandir le trou d'accès** – Retirer les bouchons en caoutchouc des trous d'accès du cadre, des deux côtés. À l'aide d'une meule à rectifier avec accessoire à découper, agrandir les trous d'accès illustrés à la Figure 1 afin d'adapter la tête du boulon de carrosserie ①, des deux côtés. À l'aide d'une perceuse de 1/2 po, agrandir le trou de fixation avant du côté du conducteur, voir **Figure 1**.



**Agrandir le  
trou Ø1/2 "**

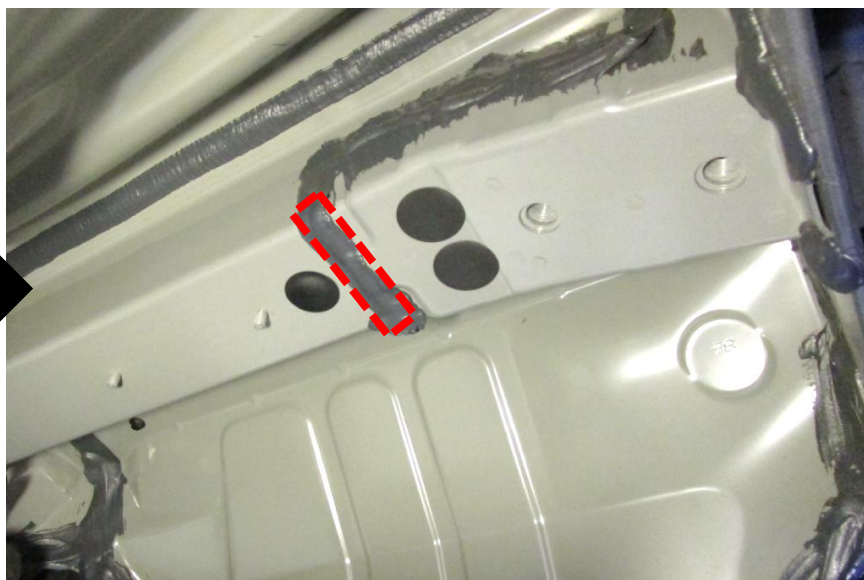
### 5. Installer l'attelage –

(a) À l'aide d'une douille 12 mm, retirer deux (2) boulons M8 d'origine des longerons côté conducteur. Remettre les pièces au propriétaire.

(b) À l'aide d'une douille 17 mm, retirer deux (2) boulons M12 d'origine du crochet de remorquage côté passager. Garder les boulons et le crochet de remorquage pour réinstallation.



(c) À l'aide d'un couteau utilitaire, retirer le calfeutrage dans le bas du cadre près des trous de montage des deux côtés, voir la [Figure 3](#). Remarque: si la couture est exposée, refermez-la avec une fine couche d'agent d'étanchéité.





## 5. Installer l'attelage –

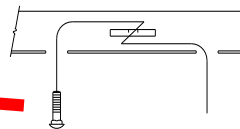
(d) Réinstaller l'écran thermique. Soulever l'attelage en position et poser lâchement deux (2) boulons M8 ⑤ dans les écrous à souder existants du côté conducteur. À l'aide de deux (2) boulons M12 d'origine, installer le crochet de remorquage sur le dessus de l'attelage, voir la **Figure 1**. En utilisant l'attelage comme gabarit, percer un trou de 1/2 po à travers le cadre sur le point de fixation avant côté passager.



Trou  
percé



(e) À l'aide d'un fil de tirage ⑤, poser le boulon de carrosserie ① et l'espaceur ② dans les longerons jusqu'aux trous de support, des deux côtés, voir les **Figures 1 et 4**. Retirer les fils de tirage et poser lâchement une rondelle conique ③, et un écrou hexagonal ④ sur le boulons de carrosserie, des deux côtés.



Plier le fil de tirage pour  
tenir l'espaceur à l'écart  
du boulon.



6. Serrer toute la visserie M8 au couple de 25 lb-pi (34 N.m), la visserie M12 au couple de 76 lb-pi (103 N.m) et la visserie 7/16 au couple de 50 lb-pi. (68 N.m).

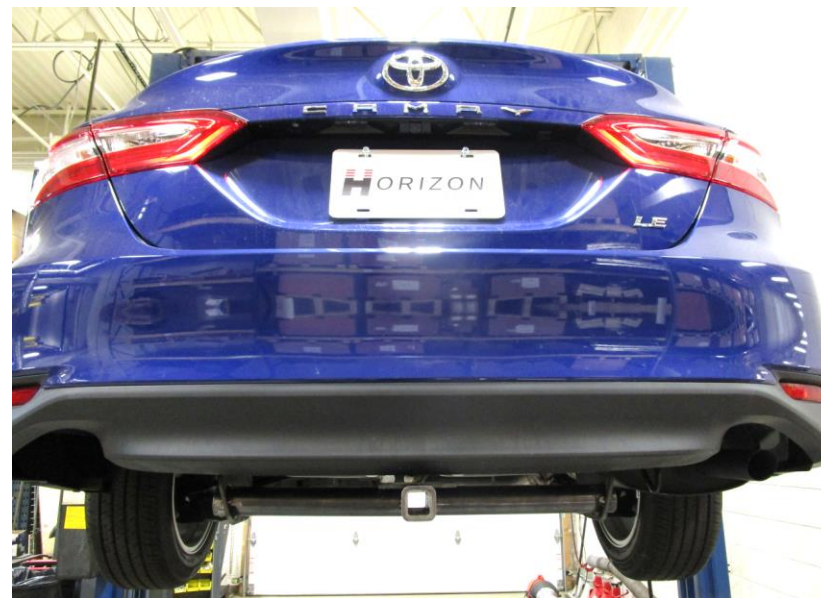
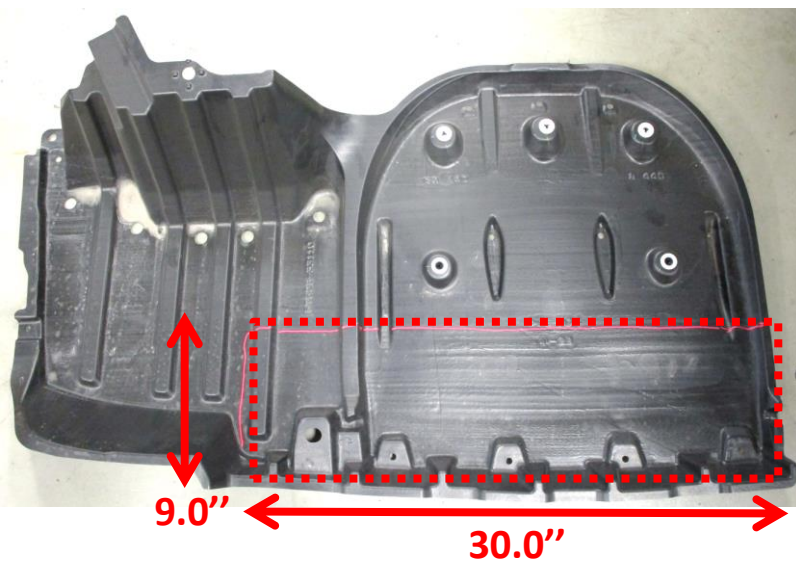


**⚠** Un couple de serrage approprié est nécessaire pour maintenir l'attelage fixé au véhicule lors du remorquage.



7. Découper le panneau décoratif inférieur - Découper le panneau décoratif inférieur comme illustré à la Figure 5.

8. Réinstaller toute la visserie, le silencieux d'échappement et le panneau décoratif inférieur enlevés aux étapes 1 et 2.



# Instrucciones de instalación

## NÚMEROS DE PARTES: 36643, 06187, CQT36643



Escanear para  
 instrucciones de la  
 instalación paso por paso  
 con FOTO, o visitar  
[www.cequentgroup.com](http://www.cequentgroup.com)

### ⚠️ WARNING

**Para evitar DAÑOS DE GRAVEDAD, A LA PROPIEDAD O LA MUERTE:**

- **SIEMPRE** lea, entienda y siga las advertencias e instrucciones para su enganche **ANTES** de la instalación. Consérvelo para referencia futura.
- **NO** corte, suelde ni modifique este receptor.
- **VERIFIQUE** periódicamente que todos los fijadores estén apretados y que el enganche esté firmemente montado en su vehículo.
- **SIEMPRE** lea, entienda y siga todas las advertencias e instrucciones para su vehículo y para otros accesorios que va a utilizar con el enganche **ANTES** de usar.
- **CARGUE** el remolque más pesado por el frente.
- **NO** supere el valor inferior entre la calificación del fabricante del vehículo de remolque, o:

Tipo de enganche	Peso bruto máximo del remolque	Peso máximo de la horquilla
Carga de peso	3500 lb. (1589 kg)	350 lb. (159 kg)
Distribución de peso	N/A	N/A

- **REDUZCA LA VELOCIDAD** al remolcar, **NUNCA** exceda ningún límite de velocidad.
- Si se produce **DEMASIADA OSCILACIÓN**, quite el pie del acelerador y sujete el volante lo más firme posible. **NO** aplique los frenos y **NO** aumente la velocidad.

## GARANTÍA LIMITADA DE POR VIDA

1. **Garantía limitada de por vida ("Garantía")** Horizon Global ("nosotros", "nos" o "nuestro/a/s") garantiza al comprador original únicamente ("usted" o "su/s") que el producto estará libre de defectos significativos tanto en materiales como en mano de obra, con la excepción del desgaste normal. La garantía sólo es válida si (a) los productos se nos devuelven para inspección y pruebas; (b) Nuestra inspección revela a nuestra satisfacción que cualquier supuesta no conformidad es meritoria y no ha sido causada por el mal uso, negligencia, desgaste, instalación incorrecta, almacenamiento inadecuado, reparación inadecuada, alteración, o accidente; y (c) los productos fueron instalados, mantenidos y utilizados de acuerdo con nuestras instrucciones. **LA GARANTÍA REEMPLAZA CUALQUIER OTRA GARANTÍA, EXPRESA O IMPLÍCITA (EXCEPTO LA GARANTÍA DE TÍTULO SEGÚN LO ESTABLECE EL CODIGO COMERCIAL UNIFORME VIGENTE EN MICHIGAN), INCLUYENDO SIN LIMITACIÓN, LAS GARANTÍAS DE COMERCIALIZACIÓN O IDONEIDAD PARA UN PROPÓSITO PARTICULAR, TALES GARANTÍAS QUEDAN EXPRESAMENTE ANULADAS.**
  2. **Obligaciones del comprador.** Para hacer una reclamación de garantía, contáctenos en nuestra dirección principal en 47912 Halyard Dr. Suite 100, Plymouth, MI 48170, 1-800-632-3290, identifique el producto por número de modelo y siga las instrucciones que se le darán para la reclamación. Cualquier producto devuelto que se reemplace o se reembolse se convierte en propiedad nuestra. Usted podría ser responsable por los costos de envío del producto. Conserve el recibo de compra para verificar la fecha de compra y que usted es el comprador original. Nos debe entregar el producto y el recibo de compra para procesar su reclamo de garantía.
  3. **Recurso exclusivo.** El reemplazo del producto es su único y exclusivo recurso bajo esta Garantía. No seremos responsables por el servicio o cargos de mano de obra en los que se incurra al quitar o reemplazar un producto. **EN NINGÚN CASO SEREMOS RESPONSABLES DE LOS DAÑOS INDIRECTOS, ESPECIALES, CONSECUENCIALES O PUNITIVOS.**
  4. **Riesgo asumido.** Usted reconoce y acepta que cualquier uso del producto para cualquier propósito diferente al uso(s) especificado(s) en las instrucciones del producto es a su propio riesgo.
  5. **Ley gobernante.** Esta garantía le otorga derechos legales. Usted también podría tener otros derechos que varían de estado a estado. Esta garantía está regida por las leyes del estado de Michigan, sin importar las normas relativas a conflictos de ley. Las cortes estatales ubicadas en el condado de Oakland, Michigan tendrán la jurisdicción exclusiva para cualquier disputa que surja con respecto a esta garantía.
- Rev 8/2015

## Instrucciones de instalación

### NÚMEROS DE PARTES: 36643, 06187, CQT36643



Escanear para instrucciones de la instalación paso por paso con FOTO, o visitar [www.cequentgroup.com](http://www.cequentgroup.com)

### Aplicaciones:

Años	Marca	Modelos
2018-Actual*	Toyota	Camry

\*Visite nuestro sitio web para la información más actualizada respecto a los años de aplicación y los niveles de recorte.

### Tiempo de instalación: 40 min

El tiempo indicado anteriormente es el tiempo promedio para instaladores profesionales. Si usted no se siente cómodo para realizar esta instalación por su cuenta o necesita asistencia, sírvase ponerse en contacto con un instalador profesional.

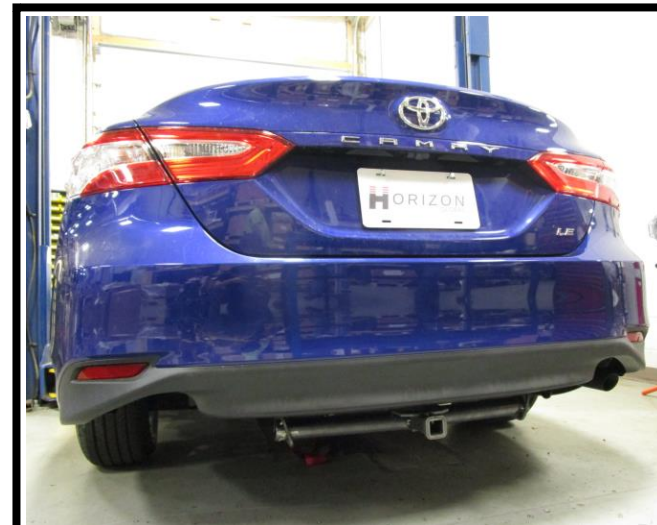


Foto que representa al vehículo

### Equipo necesario:

Gafas de seguridad	Trinquete	Tubos 10 mm 12 mm 13 mm 17 mm	Extensión de tubo de 6"	Llave de torsión:	Alicates para retirar el escape	Rectificadora de
Herramienta de remoción de paneles	Marcador	Navaja utilitaria	Tijeras para cortar metal	Taladro	Broca 1/2"	Cinta métrica

### NO SUPERE LA CALIFICACIÓN INFERIOR DEL DEL FABRICANTE DEL VEHÍCULO DE REMOLQUE O:

Tipo de enganche	Peso bruto máximo del remolque	Peso máximo de la horquilla
Carga de peso	3500 lb. (1589 kg)	350 lb. (159 kg)
Distribución de peso	N/A	N/A

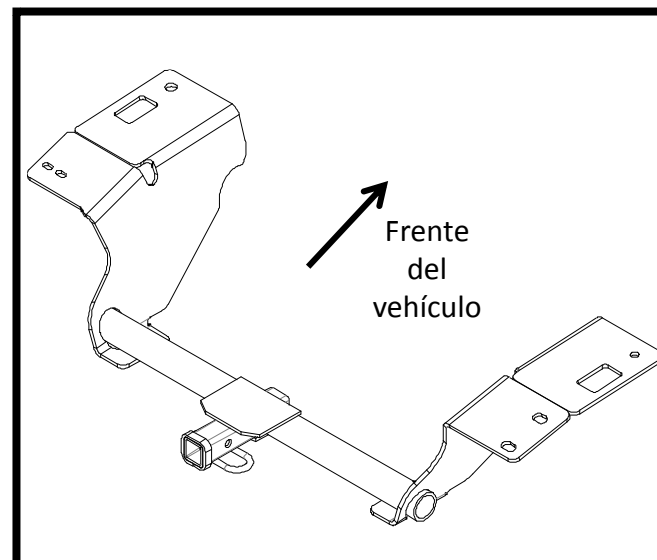
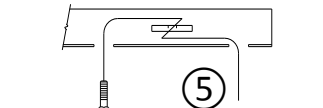
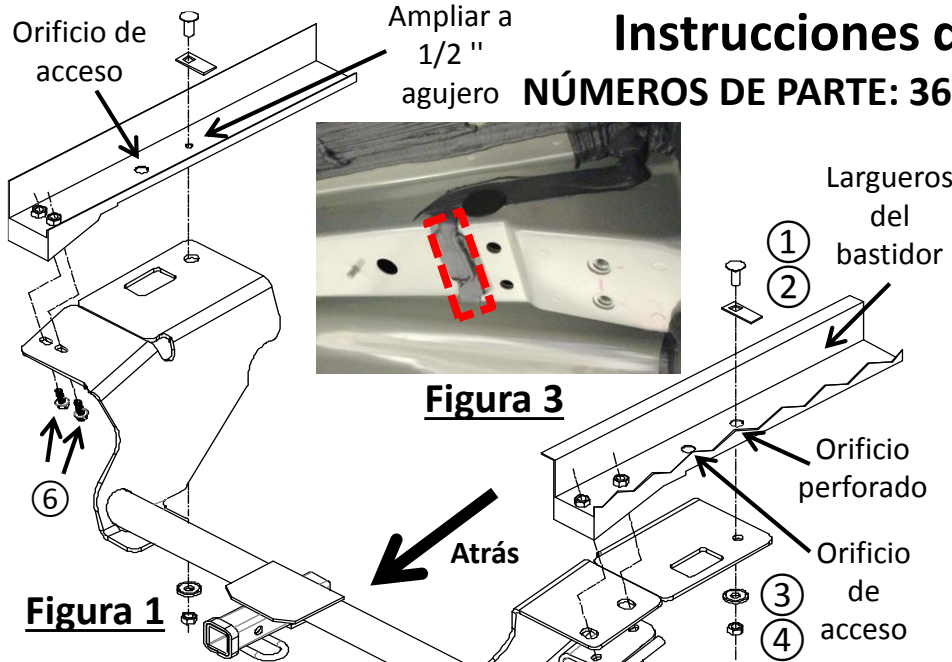


Ilustración del enganche

# Instrucciones de instalación

NÚMEROS DE PARTE: 36643, 06187, CQT36643

Kit de fijadores: 36643F



①	Cant. (2)	Perno de carruaje 7/16"-14x1.5, GR5
②	Cant. (2)	Espaciador 109 X 88 X 2.0 No. parte 1204
③	Cant. (2)	Arandela cónica, 7/16" No. parte 01292007
④	Cant. (2)	Tuerca hexagonal 7/16"-14, GR2
⑤	Cant. (2)	Cable de insertar, 7/16" No. parte 5481
⑥	Cant. (2)	Perno M8 1.25 x 35, CL 9.8

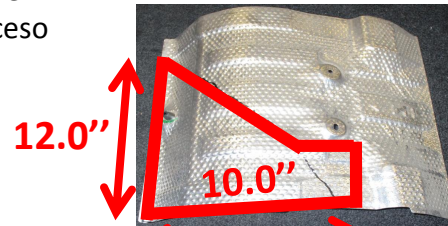
**Figura 3**

**Figura 4**

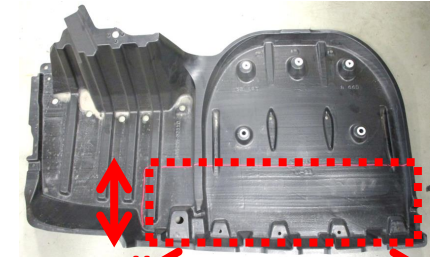
**Figura 1**

**Kit de barra de tracción autorizado: 36071**  
(Se vende por separado)  
La barra de tracción se debe usar en la posición **LEVANTADA** únicamente.

**Siempre usar GAFAS DE SEGURIDAD al instalar el enganche**



**Figura 2**



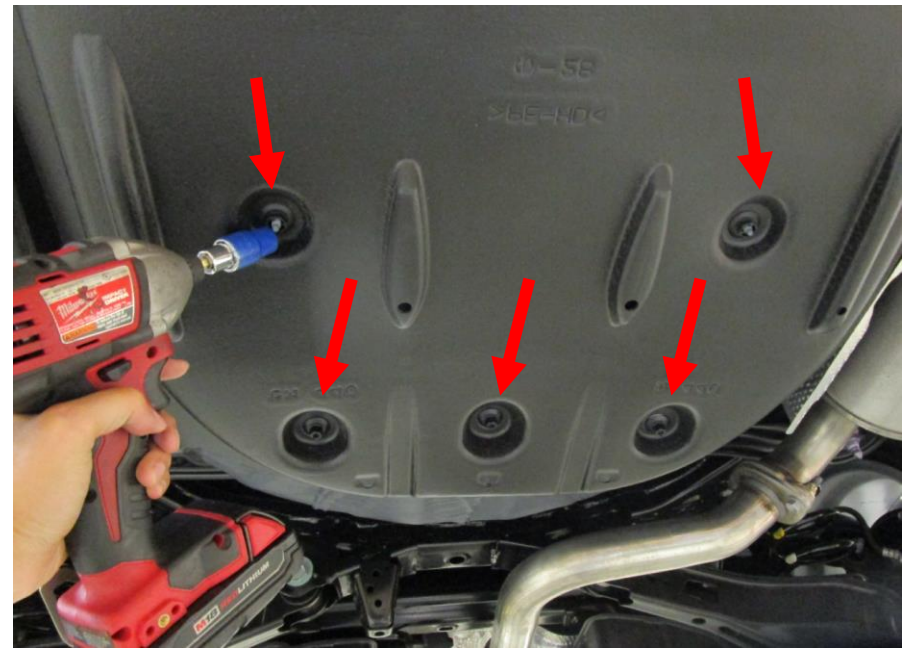
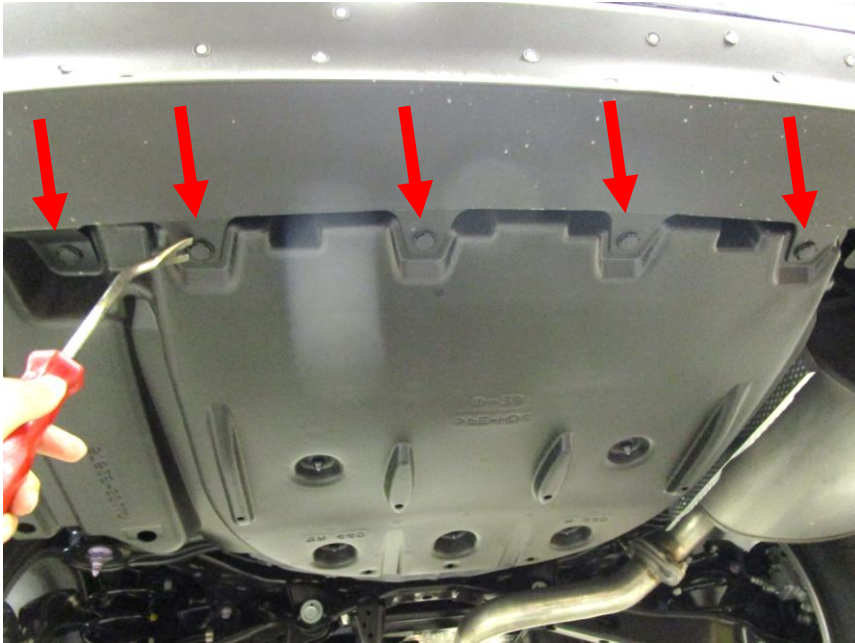
**Figura 5**

- Retirar el panel de apariencia de la parte inferior:** Con la herramienta de extracción de paneles, retirar (7) remaches plásticos del panel de apariencia de la parte inferior. Con un cubo de 10 mm, quitar (1) el tornillo del extremo delantero del panel en el lado del conductor. Con un cubo de 10 y 12 mm, aflojar (5) tuercas de brida plásticas por debajo del colector del maletero. Quitar el panel de apariencia de la parte inferior.
- Bajar el silenciador del escape:** Con unos alicates de extracción, retirar los colgantes de goma en (3) puntos. Asegurarse de apoyar el escape antes de quitar los colgantes de goma.
- Retirar/Recortar el protector de calor:** Con un cubo de 10 mm, quitar las (2) tuercas de brida del protector de calor. Recortar el protector de calor como se indica en la **Figura 2**.
- Agrandar el orificio de acceso:** Retirar los taponés de goma del orificio de acceso en el bastidor, ambos lados. Con una rectificadora de matrices equipada con una broca de corte, agrandar los orificios de acceso que se indican en la **Figura 1** para que quepa la cabeza del perno de carruaje ①, ambos lados. Utilizando el taladro de 1/2", agrande el agujero de fijación hacia adelante en el lado del conductor, vea la **Figura 1**.
- Instalar el enganche:** (a) Con un cubo de 12 mm, quitar (2) pernos de fábrica M8 de los largueros del bastidor del lado del conductor. Devolver al propietario del vehículo.  
(b) Con un cubo de 17 mm, quitar (2) pernos M12 de fábrica del gancho de remolque en el lado del pasajero. Conservar los pernos y el gancho de remolque para su reinstalación.  
(c) Con una navaja utilitaria, retirar la masilla del fondo del bastidor cerca de los orificios de montaje traseros en ambos lados, ver la **Figura 3**. Nota: si la costura esta expuesta vuelva a sellar con una capa delgada de sellador.  
(d) Volver a instalar el protector de calor. Levantar el enganche a su posición e instalar sin apretar (2) pernos M8 ⑥ en las tuercas de soldar existentes en el lado del conductor. Con (2) pernos M12 de fábrica, instalar el gancho de remolque encima del enganche, ver la **Figura 1**. Con el enganche como plantilla, perforar un orificio de 1/2" a través del bastidor en el accesorio delantero del lado del pasajero.  
(e) Con el cable de insertar ⑤, instalar el perno de carruaje ① y el espaciador ② en los largueros del bastidor para fijar los orificios, ambos lados, ver las Figuras 1 y 4. Retirar los cables de insertar e instalar la arandela cónica sin apretar ③ y la tuerca hexagonal ④ en el perno de carruaje, ambos lados.
- Apretar todos los fijadores M8 con una llave de torque a 25 Lb.-pies. (34 N\*M) y todos los fijadores M12 a 76 Lb.-pies (103 N\*M) y todos los fijadores de 7/16" a 50 Lb.-pies (68 N\*M)**
- Recortar el panel de apariencia de la parte inferior:** Recortar el panel de apariencia de la parte inferior como se indica en la **Figura 5**.
- Volver a instalar todos los fijadores, el silenciador del escape y el panel de apariencia de la parte inferior que se quitó en los Pasos 1 y 2.

**Se necesita la torsión adecuada para mantener el enganche unido firmemente al vehículo durante el remolque.**

Nota: Revisar el enganche con frecuencia, verificando que todos los tornillos y la bola estén correctamente apretados. Si se quita el enganche, tapar todos los orificios en el colector del baúl u otros paneles de la carrocería para evitar la entrada del agua y los gases del escape. Se debe retirar y reemplazar un enganche o esfera que se hayan dañado. Observar las precauciones de seguridad al trabajar por debajo del vehículo y usar protección visual. No cortar los orificios de acceso o accesorios con soplete. Este producto cumple con las especificaciones y requisitos de seguridad para conectar dispositivos y sistemas de remolque del estado de Nueva York, V.E.S.C. Regulación V-5 y SAE J684.

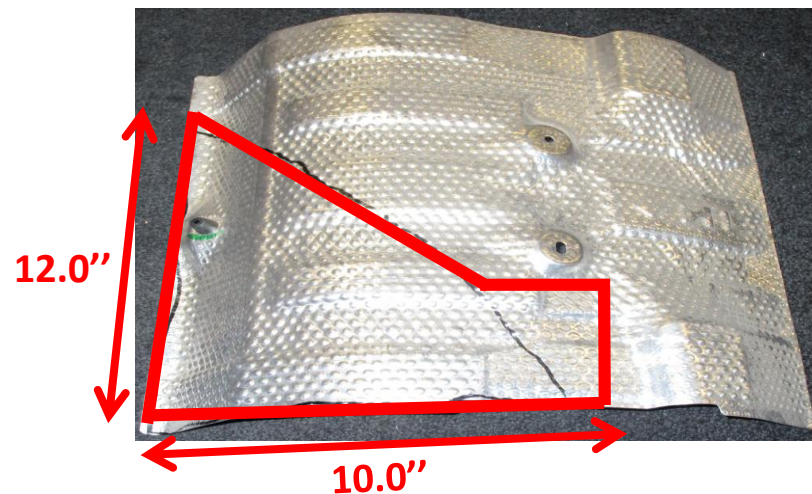
**1. Retirar el panel de apariencia de la parte inferior:** Con la herramienta de extracción de paneles, retirar (7) remaches plásticos del panel de apariencia de la parte inferior. Con un cubo de 10 mm, quitar (1) el tornillo del extremo delantero del panel en el lado del conductor. Con un cubo de 10 y 12 mm, aflojar (5) tuercas de brida plásticas por debajo del colector del maletero. Quitar el panel de apariencia de la parte inferior.



**2. Bajar el silenciador del escape:** Con unos alicates de extracción, retirar los colgantes de goma en (3) puntos. Asegurarse de apoyar el escape antes de quitar los colgantes de goma.



**3. Retirar/Recortar el protector de calor:** Con un cubo de 10 mm, quitar las (2) tuercas de brida del protector de calor. Recortar el protector de calor como se indica en la Figura 2.



**4. Agrandar el orificio de acceso:** Retirar los tapones de goma del orificio de acceso en el bastidor, ambos lados. Con una rectificadora de matrices equipada con una broca de corte, agrandar los orificios de acceso que se indican en la **Figura 1** para que quepa la cabeza del perno de carruaje ①, ambos lados. Utilizando el taladro de 1/2", agrande el agujero de fijación hacia adelante en el lado del conductor, vea la **Figura 1**.



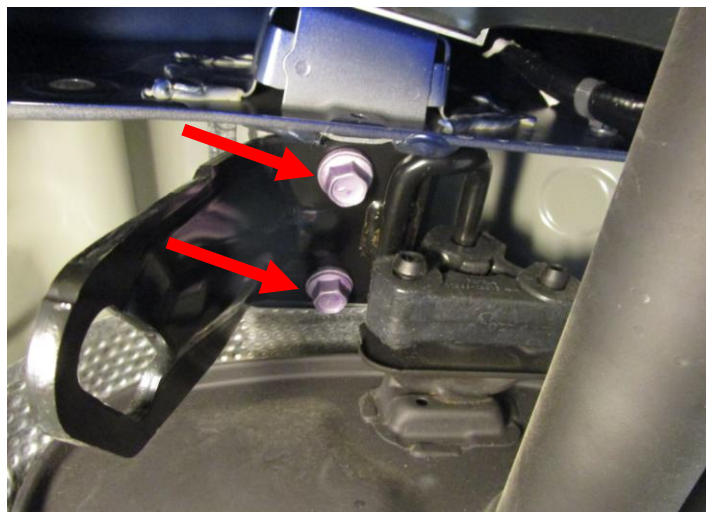
Ampliar a  
Ø0.5" agujero



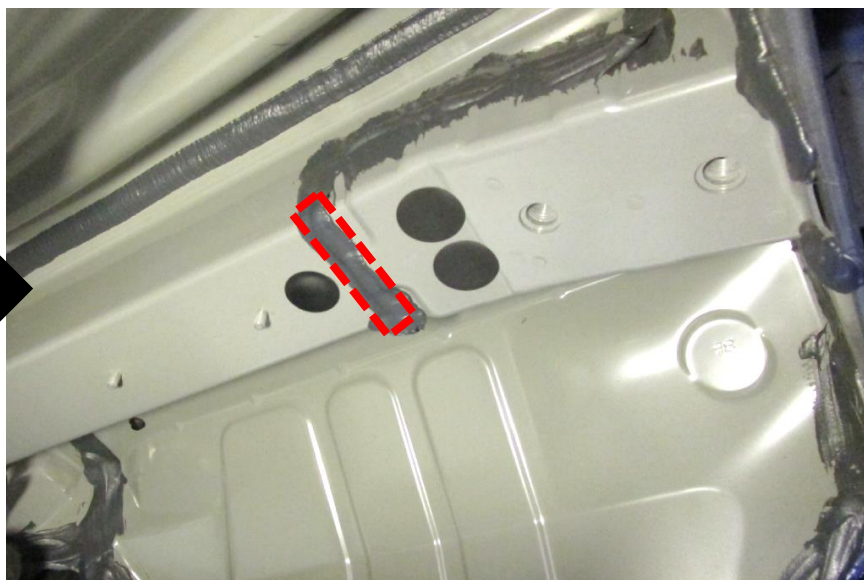
### 5. Instalar el enganche:

(a) Con un cubo de 12 mm, quitar (2) pernos de fábrica M8 de los largueros del bastidor del lado del conductor. Devolver al propietario del vehículo.

(b) Con un cubo de 17 mm, quitar (2) pernos M12 de fábrica del gancho de remolque en el lado del pasajero. Conservar los pernos y el gancho de remolque para su reinstalación.



(c) Con una navaja utilitaria, retirar la masilla del fondo del bastidor cerca de los orificios de montaje traseros en ambos lados, ver la [Figura 3](#). Nota: si la costura esta expuesta vuelva a sellar con una capa delgada de sellador.



### 5. Instalar el enganche:

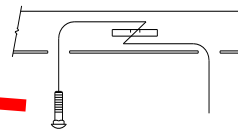
(d) Volver a instalar el protector de calor. Levantar el enganche a su posición e instalar sin apretar (2) pernos M8 ⑥ en las tuercas de soldar existentes en el lado del conductor. Con (2) pernos M12 de fábrica, instalar el gancho de remolque encima del enganche, ver la **Figura 1**. Con el enganche como plantilla, perforar un orificio de 1/2" a través del bastidor en el accesorio delantero del lado del pasajero.



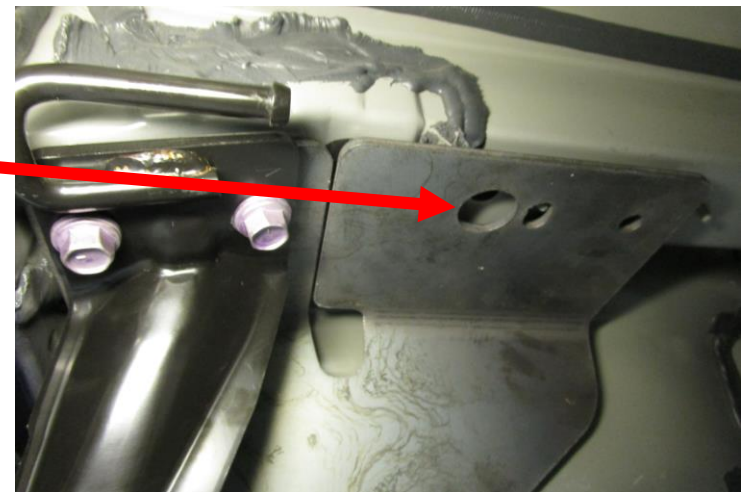
Orificio perforado




(e) Con el cable de insertar ⑤, instalar el perno de carruaje ① y el espaciador ② en los largueros del bastidor para fijar los orificios, ambos lados, ver las **Figuras 1 y 4**. Retirar los cables de insertar e instalar la arandela cónica sin apretar ③ y la tuerca hexagonal ④ en el perno de carruaje, ambos lados.



Enrollar el cable de insertar para mantener el espaciador independiente del perno



6. Apretar todos los fijadores M8 con una llave de torque a 25 Lb.-pies. (34 N\*M) y todos los fijadores M12 a 76 Lb.-pies (103 N\*M) y todos los fijadores de 7/16" a 50 Lb.-pies (68 N\*M)

 Se necesita la torsión adecuada para mantener el enganche unido firmemente al vehículo durante el remolque.



7. Recortar el panel de apariencia de la parte inferior: Recortar el panel de apariencia de la parte inferior como se indica en la **Figura 5**.  
8. Volver a instalar todos los fijadores, el silenciador del escape y el panel de apariencia de la parte inferior que se quitó en los Pasos 1 y 2.

