

# Installation Instructions Directives de Montage Instrucciones de Instalación

## T-Connector Connecteur en T Conector en T



Chevy Camaro

### ⚠ WARNING



**ALWAYS** read and follow all warnings and instructions included with purchase before beginning installation. Keep for future reference.

**DO NOT** exceed lower of towing manufacturing rating (including in your vehicle owner's manual) or specific amperage ratings stated on product.

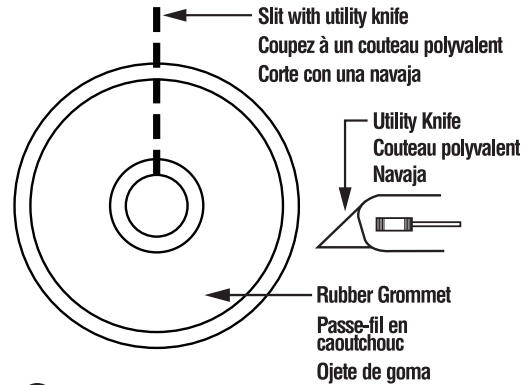
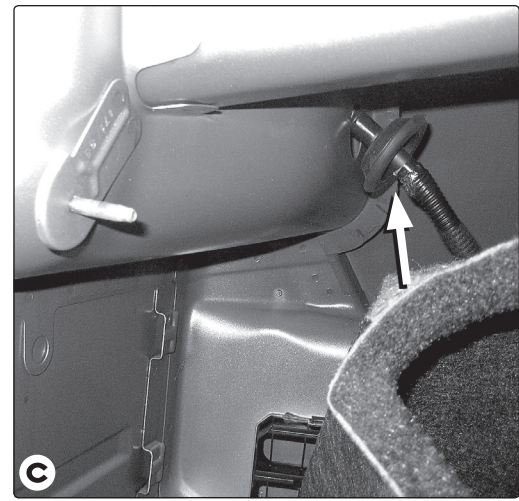
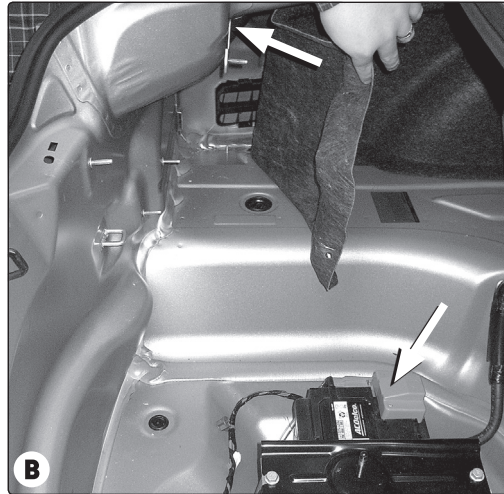
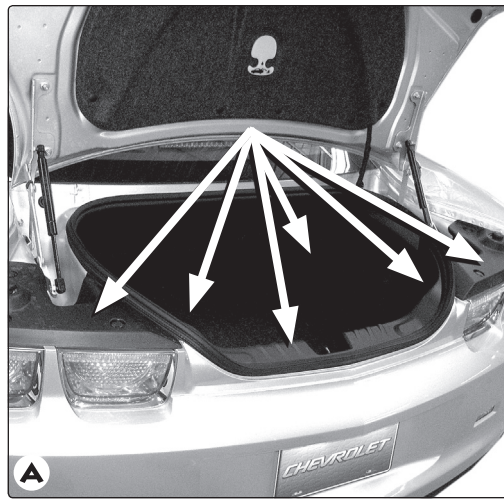
**ALWAYS** read, understand and follow all warnings and instructions printed on tow vehicle's battery.

**ALWAYS** wear safety glasses and use all safety precautions during installation.

118556-037

Rev. B

6/30/16



## ENGLISH

### TOOLS REQUIRED:

Trim Panel Remover, 10mm Socket & Ratchet or 10mm Wrench, 1/4" socket, Philips Head Screwdriver, Test-probe

1. Open trunk. Locate the vehicle wiring inside the vehicle's rear cargo area by partially removing the plastic threshold cover and felt trunk liner. Disconnect and isolate the vehicle's negative battery terminal **A**.
2. On both sides, above taillight lens, remove protective cover **A**.
3. Locate the vehicle's wiring harness behind the protective cover. The taillight wiring harness will have a connection point, on both sides, matching the ends of the T-Connector. Separate this connector, being careful not to break the locking tabs. All connector surfaces should be clean and free of dirt.
4. Locate grommet in between taillight pocket and trunk **B****C**. On both the driver's and passenger's side, pull the vehicle taillight wire harness and unseat the grommet. On both the driver's and passenger's side, slit the grommet to allow for T-Connector's wiring **D**.

5. From inside the trunk, route the T-connector with **yellow & brown** wires thru the grommet on the driver's side. Insert the T-Connector between the vehicle connectors. Be careful not to damage the locking tabs and be sure that connectors are fully inserted with locking tabs in place.
6. Route the harness containing the **green** wire to the passenger's side. Repeat step 5 for the passenger's side using the T-Connector containing the **green** wire.
7. On both sides, carefully place the T-Connector's wire inside the grommet's slit. Reseat grommet. Add silicone rubber (not provided) to seal grommet.
8. Locate a suitable grounding point near the connector such as the vehicle's frame or cross member. (Do not drill into vehicle floor or bed. Do not drill into any exposed surfaces.) Clean dirt and rustproofing from area. Drill a 3/32" hole and secure **white** wire using eyelet and screw provided.
 

**⚠ CAUTION**  
Verify what is behind any surface prior to drilling to avoid damage to the vehicle and/or personal injury. Do not drill into any exposed surfaces.
9. If not removed, remove the fuse from the supplied fuse holder. Route the red fuse holder to the Positive (+) battery post and attach **B**.

10. Reconnect the vehicle's Negative (-) battery cable and install the 10 amp fuse into the fuse holder from step 9.

### ⚠ WARNING

All connections must be complete for the T-Connector to function properly. Test and verify installation with a test light or trailer once installed. For initial test, reset vehicle electrical system by temporarily removing the key from the ignition.

11. Mount the T-Connector black box using double-sided tape provided.
12. Reinstall felt trunk liner, threshold, and other items removed during installation, being careful not to pinch or cut the wires.

### NOTE

Store 4-Flat in trunk area when not in use.



### ⚠ WARNING

Overloading circuits can cause fires. **DO NOT** exceed stated product ratings. Read vehicle's owner's manual & instruction sheet for additional information.

## ⚠ AVERTISSEMENT



**TOUJOURS** lire et observer toutes les consignes de sécurité et les instructions qui accompagnent votre achat avant de commencer l'installation. Conserver ces consignes et instructions pour consultation ultérieure.

**NE PAS** excéder la moins élevée des spécifications d'intensité de courant (ampérage) suivantes: celle du fabricant de remorque (y compris celle figurant dans le manuel du propriétaire du véhicule) ou celles figurant sur le produit.

**TOUJOURS** lire, comprendre et observer toutes les consignes de sécurité et les instructions imprimées sur la batterie du véhicule de remorquage.

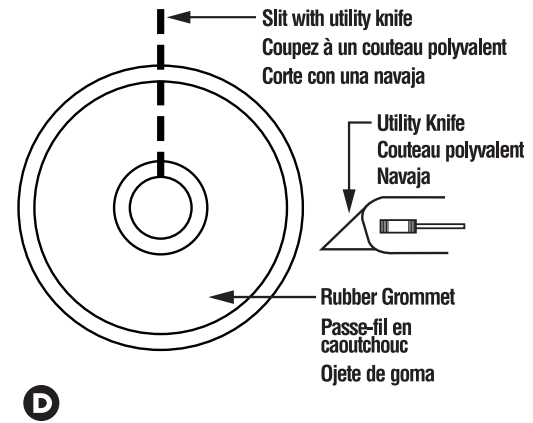
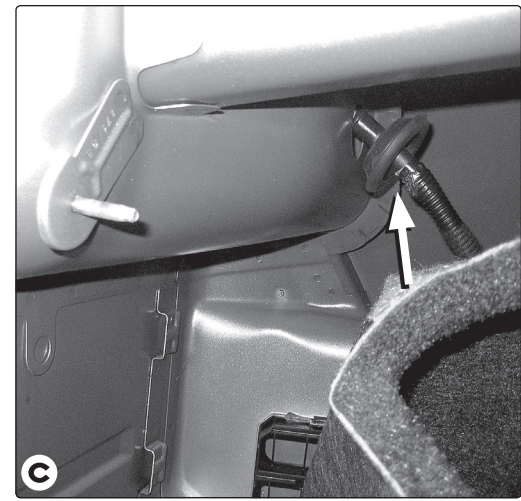
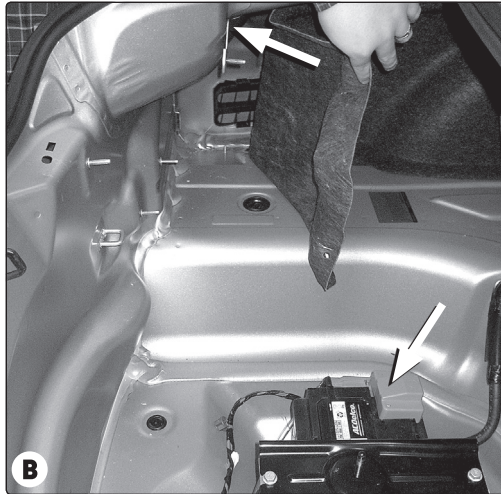
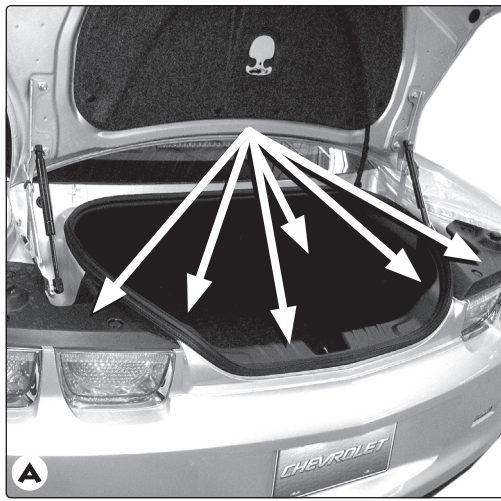
**TOUJOURS** porter des lunettes de protection et prendre toutes les mesures de sécurité pendant l'installation.

## FRANÇAIS

### OUTILS REQUIS:

Écarteur de panneau de garnissage, Cliquet et douille de 10 mm ou clé de 10 mm, Douille 1/4 po, Tournevis à pointe cruciforme, Sonde de vérification

1. Ouvrir le coffre. Repérer le câblage du véhicule à l'intérieur du compartiment à bagages arrière en retirant partiellement le couvercle de seuil en plastique et la doublure feutrée du coffre. Débrancher et isoler la borne négative de la batterie du véhicule Ⓐ.
2. Des deux côtés, au-dessus des lentilles de feux arrière, retirer le couvercle de protection Ⓐ.
3. Repérer le faisceau de fils derrière le couvercle protecteur. Le faisceau de fils des feux arrière comportera, des deux côtés, un point de branchement correspondant aux extrémités du connecteur en T. Débrancher ce connecteur, en veillant à ne pas briser les pattes de verrouillage. Toutes les surfaces de contact des connecteurs doivent être propres et dépourvues de saleté.
4. Repérer le passe-fils entre la cavité des feux et le coffre ⒷⒸ. Des côtés conducteur et passager, tirer sur le faisceau de fils des feux arrière et dégager le passe-fil. Des côtés conducteur et passager, fendre le passe-fil pour faire de la place au filage du connecteur en T Ⓓ.
5. Depuis l'intérieur du coffre, faire passer le connecteur en T muni des fils **jaune** et **brun** dans le passe-fils du côté conducteur. Insérer le connecteur en T entre les connecteurs du véhicule. Veiller à ne pas briser les pattes de verrouillage et s'assurer que les connecteurs sont complètement rentrés, avec les pattes de verrouillage en place.
6. Faire passer du côté passager le faisceau muni du fil **vert**. Répéter l'étape 5 du côté passager avec le connecteur en T comprenant le fil **vert**.
7. Des deux côtés, placez délicatement le fils du connecteur en T à l'intérieur de la fente du passe-fils. Remettre le passe-fil à sa place initiale. Ajouter du caoutchouc de silicone (non fourni) pour sceller le passe-fils.



8. Repérer un point de mise à la masse adéquat à proximité du connecteur, comme le châssis ou un autre élément structural du véhicule. (Ne pas percer le plancher ou la plateforme du véhicule. Ne pas percer de surfaces exposées.) Nettoyer la surface pour y enlever toute trace de saleté ou de traitement anti-rouille. Percer un trou de 3/32 po et fixer le fil **blanc** à l'aide de l'œillet et de la vis fournis.
9. Si ce n'est déjà fait, enlever le fusible du porte-fusible qui est fourni. Acheminer le porte-fusible rouge jusqu'à la borne positive (+) de la batterie puis fixer Ⓓ.
10. Rebrancher le câble de la borne négative (-) de la batterie du véhicule et placer le fusible de 10 ampères dans le porte-fusible mentionné à l'étape 9.

### ⚠ AVERTISSEMENT

Tous les branchements doivent être terminés pour que le connecteur en T fonctionne correctement. Tester et vérifier l'installation à l'aide d'une lampe témoin ou sur une remorque. Comme test initial, réinitialiser le système électrique du véhicule en retirant temporairement la clé du contact.

11. Monter la boîte noire du connecteur en T à l'aide du ruban adhésif à double face qui est fourni.
12. Remettre en place le papier feutré, le seuil et les autres éléments qui ont été enlevés lors de l'installation, en prenant soin de ne pas pincer ou couper les fils.

### REMARQUE

Remiser le connecteur à 4 voies dans le coffre quand il n'est pas utilisé.



### ⚠ AVERTISSEMENT

La surcharge des circuits peut provoquer des incendies. **NE PAS** excéder les spécifications relatives au produit. Lire le manuel du propriétaire du véhicule et le feuillet d'instructions pour des informations supplémentaires.

## ⚠️ ADVERTENCIA

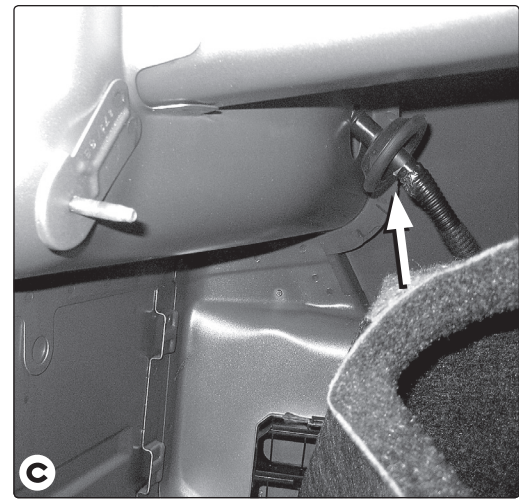
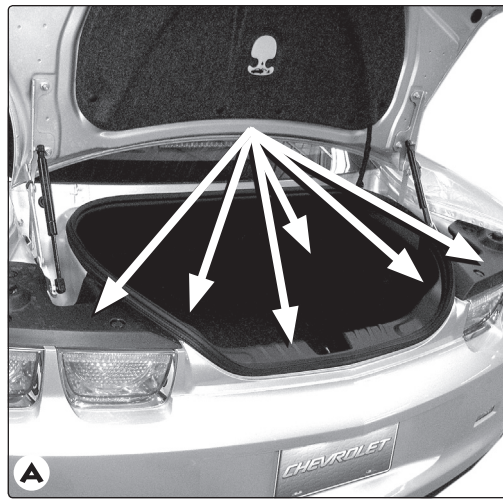


SIEMPRE leer y seguir todas las advertencias e instrucciones incluidas con la compra antes de comenzar la instalación. Conservar para referencia futura.

NO exceder el menor valor entre la calificación del fabricante del remolque (que se incluye en el manual del propietario de su vehículo) o las calificaciones de amperaje específicas que se indican en el producto.

SIEMPRE leer y seguir todas las advertencias e instrucciones impresas en la batería del vehículo de remolque.

Utilizar SIEMPRE gafas de seguridad y seguir todas las precauciones de seguridad durante la instalación.

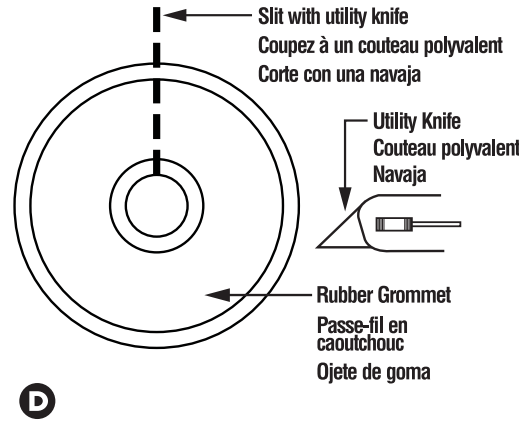
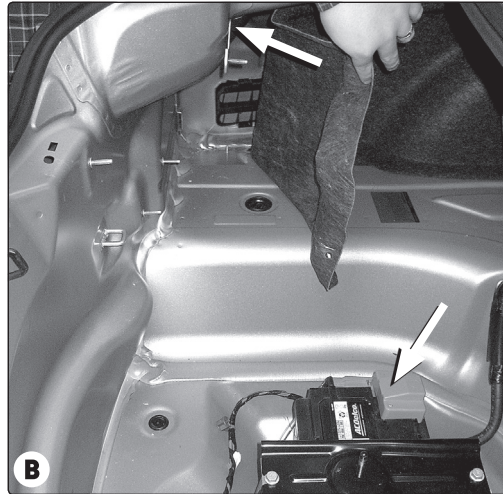


## ESPAÑOL

### HERRAMIENTAS NECESARIAS:

Corte el removedor de paneles, Encaje y trinquete de 10mm o llave de tuercas de 10mm, Llave de tubo de 1/4", Destornillador de estrella, Terminal de prueba

1. Abra el baúl. Localice el cableado del vehículo al interior del área de carga posterior del vehículo quitando parcialmente la cubierta del umbral plástico y el forro de felpa del baúl. Desconecte y aisle la terminal negativa de la batería del vehículo **A**.
2. En ambos lados, retire la cubierta protectora que cubre el cristal de la luz trasera **A**.
3. Localice el arnés del cableado del vehículo detrás de la cubierta protectora. El arnés del cableado de la luz trasera tendrá un punto de conexión en ambos lados, que combina los extremos del conector en T. Separe este conector, con cuidado de no romper las pestañas de bloqueo. Todas las superficies del conector deben estar limpias y libres de suciedad.
4. Coloque la arandela entre el compartimiento de la luz trasera y el baúl **B** **C**. Tanto en el costado del conductor como del pasajero, hale el arnés del cableado de la luz trasera y desmonte la arandela. Tanto en el costado del pasajero como del conductor, haga un corte a la arandela para permitir el paso del cable del conector en T **D**.
5. Desde el interior del baúl, dirija el conector en T con los cables **amarillo** y **marrón** a través de la arandela en el lado del conductor. Inserte el conector en T entre los conectores del vehículo. Tenga cuidado de no dañar las pestañas de bloqueo y cerciórese de que los conectores estén completamente insertados con las pestañas de bloqueo en su lugar.
6. Dirija el arnés que contiene el cable **verde** hacia el costado del pasajero. Repita el paso 5 en el costado del pasajero usando el conector en T que contiene el cable **verde**.
7. En ambos lados, coloque cuidadosamente el cable del conector en T al interior de la ranura de la arandela. Vuelva a instalar la arandela. Agregue goma de silicona (no incluida) para sellar la arandela.



8. Encuentre un punto de conexión a tierra adecuado cerca del conector tal como la estructura del vehículo o el travesaño. (No perforo en el piso o base del vehículo. No perforo ninguna superficie expuesta.) Limpie la suciedad y el anticorrosivo del área. Perfore un orificio de 3/32" y asegúrelo con un cable **blanco** usando el ojete y tornillo que se incluyen.  
**⚠️ ATENCIÓN**  
Revise qué hay detrás de cualquier superficie antes de perforar para evitar daños al vehículo y/o lesiones personales. No perforo ninguna superficie expuesta.
9. Si no se retira, retire el fusible en el portador de fusibles que se suministra. Dirija el portafusibles rojo hacia el polo positivo (+) de la batería e instale **B**.
10. Vuelva a conectar el cable negativo (-) de la batería e instale el fusible de 10 amperios en el portador de fusibles del paso 9.  
**⚠️ ADVERTENCIA**  
Se deben completar todas las conexiones para que el conector en T funcione correctamente. Ensaye y verifique la instalación con una luz de prueba o remolque una vez se instale. Para la prueba inicial, reinicialice el sistema eléctrico del vehículo al quitar temporalmente la llave de la ignición.

11. Instale la caja negra del conector en T usando la cinta adhesiva por ambos lados que se suministra.
  12. Vuelva a instalar el forro de fieltro del baúl, y otros elementos retirados durante la instalación, con cuidado de no pellizcar o cortar los cables.
- NOTA**  
Guarde el conector plano de 4 salidas en el área del baúl cuando no esté en uso.
- ⚠️ ADVERTENCIA**  
La sobrecarga de los circuitos puede causar incendios. NO exceder las calificaciones indicadas en el producto. Leer el manual del propietario del vehículo y la hoja de instrucciones para información adicional.