

**Installation Instructions
Directives de Montage
Instrucciones de Instalación**

**T-Connector
Connecteur en T
Conector en T**

Hyundai Tucson

⚠ WARNING



ALWAYS read and follow all warnings and instructions included with purchase before beginning installation. Keep for future reference.

DO NOT exceed lower of towing manufacturing rating (including in your vehicle owner's manual) or specific amperage ratings stated on product.

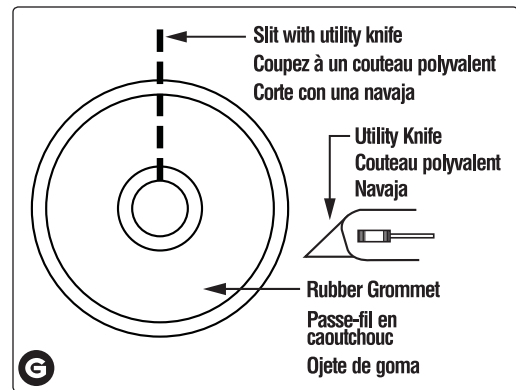
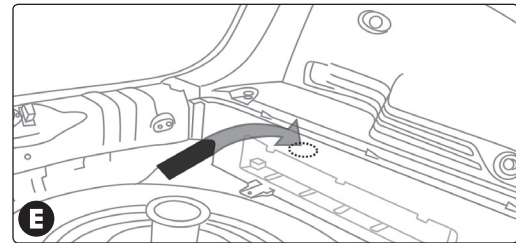
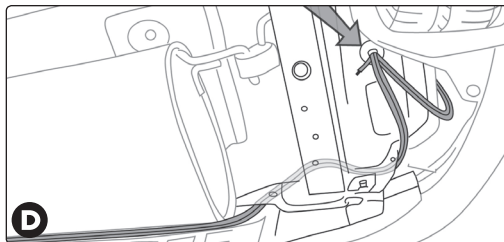
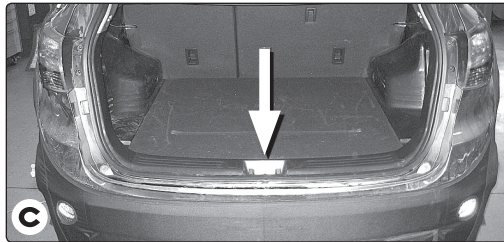
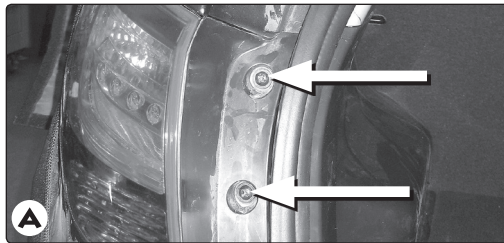
ALWAYS read, understand and follow all warnings and instructions printed on tow vehicle's battery.

ALWAYS wear safety glasses and use all safety precautions during installation.

118812-037

Rev. A

7/29/2019



ENGLISH

TOOLS REQUIRED:

Trim Panel Remover, 10mm Socket & Ratchet or 10mm Wrench, Drill (3/32" Drill Bit), Fish Tape, Test-Probe, Utility Knife

1. Open the tailgate to remove the vehicle's taillight assemblies **A**. Carefully pull the taillight away from the vehicle to expose the vehicle wiring harness connectors in the pocket behind the taillight.
2. There will be connection points matching the ends of the T-Connector adapter behind each of the vehicle taillight housings. Disconnect the vehicle wiring harness from both taillight sockets **B**. All connector surfaces should be clean and free of dirt.
3. Inside the vehicle's rear cargo area, temporarily remove all floor coverings, cargo trays and plastic threshold cover **C**.

⚠ WARNING

Do not remove vehicle side trim panels, This could result in breaking clips that hold panel to vehicle.

4. Locate grommet under the vehicle on the drivers side **D**. Remove grommet and fish both T-connector ends and power wire through the grommet hole from inside the vehicle behind the driver's side trim panel and seat grommet **E**.

NOTE

Some vehicles may have a wire passing through the existing grommet **F**. Unseat this grommet and leave attached. Carefully slit the provided T-Connector's grommet as shown to allow the existing vehicle wire to pass through **G**. Add silicone rubber (not provided) to seal grommet.

5. Starting on the drivers side rout t-connector end with **yellow/brown** wires up from under the vehicle into the drivers side taillight pocket. Beginning on the driver's side, plug the T-Connector harness containing the **yellow** wire in between the vehicle's mating connectors. Ensure that the connectors are fully inserted with locking tabs in place.
6. Route the t-connector end with the **green/red** wires up over the bumper bracket and across the bumper and into the passanger side tail pocket. Cable tie harness to bumper avoiding any hot pipes, heat sheilds, or areas that may damage the wire. Repeat step 5 for the passanger's side using the T-Connector containing the **green** wire.
7. If not removed, remove the fuse from the yellow fuse holder (provided). After cutting the fuse holder wire, attach the ring terminal and secure to the vehicle's positive (+) battery cable. Connect the other end of the fuse holder to the **black** 12 ga. wire, using the Yellow butt connector (provided). Beginning from the front of the vehicle, route the **black** 12 ga. wire rearward along the frame rail avoiding any hot pipes, heat shields, the fuel tank or any other points that may pinch or break the wire. Locate the **red** 12 gage power wire under the vehicle exiting the grommet. Using butt connector provided connect **black** wire to the 12 volt **red** wire. Apply heat directly to the splice, working from the center out to the edges, using a hot air gun or other source, until the tubing recovers and the adhesive flows.

8. Locate a suitable grounding point near the connector such as an existing ground stud or drill a 3/32" hole and secure the **white** wire using the eyelet and screw provided. (Do not drill into vehicle floor or bed.) Clean dirt and rustproofing from area.
- ⚠ CAUTION**
Verify what is behind any surface prior to drilling to avoid damage to the vehicle and/or personal injury. Do not drill into any exposed surfaces.
9. **⚠ WARNING**
All connections must be complete for the T-Connector to function properly. Test and verify installation with a test light or trailer once installed.
10. On the Driver's side, mount the T-Connector black box using the double-sided tape provided. Secure the remainder of the T-connector harness with the cable ties provided, to prevent damage or rattling and being careful to avoid any areas that would cut or pinch the wire.
11. Reinstall the plastic trim panels, threshold, storage covers, floor covering and other items that may have been removed during installation, being careful not to pinch or cut the wires. Store 4-flat connector in spare tire compartment when not in use.



⚠ WARNING

Overloading circuits can cause fires. DO NOT exceed stated product ratings. Read vehicle's owner's manual & instruction sheet for additional information.

⚠ AVERTISSEMENT



TOUJOURS lire et observer toutes les consignes de sécurité et les instructions qui accompagnent votre achat avant de commencer l'installation. Conserver ces consignes et instructions pour consultation ultérieure.

NE PAS excéder la moins élevée des spécifications d'intensité de courant (ampérage) suivantes: celle du fabricant de remorque (y compris celle figurant dans le manuel du propriétaire du véhicule) ou celles figurant sur le produit.

TOUJOURS lire, comprendre et observer toutes les consignes de sécurité et les instructions imprimées sur la batterie du véhicule de remorquage.

TOUJOURS porter des lunettes de protection et prendre toutes les mesures de sécurité pendant l'installation.

FRANÇAIS

OUTILS REQUIS:

Écarteur de panneau de garnissage, Cliquet et douille de 10 mm ou clé de 10 mm, Perceuse (mèche de 3/32 po), Fil de Triage, Sonde de vérification, Couteau universel

1. Ouvrir le hayon et enlever les assemblages de feu arrière du véhicule **A**. Tirer délicatement sur le feu arrière en l'éloignant du véhicule afin d'exposer les connecteurs du faisceau de fils qui se trouvent dans le logement derrière le feu arrière.
2. Derrière chaque logement de feu arrière du véhicule, on aperçoit des points de connexion qui correspondent aux extrémités du connecteur en T. Débrancher le faisceau de fils du véhicule des douilles de feux arrière **B**. Toutes les surfaces de contact des connecteurs doivent être propres et dépourvues de saleté.
3. À l'intérieur du compartiment à bagages arrière, retirer temporairement tous les revêtements de plancher, les plateaux à bagages et le couvercle de seuil en plastique **C**.

⚠ AVERTISSEMENT

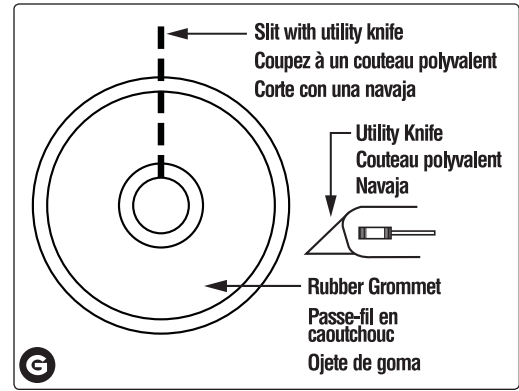
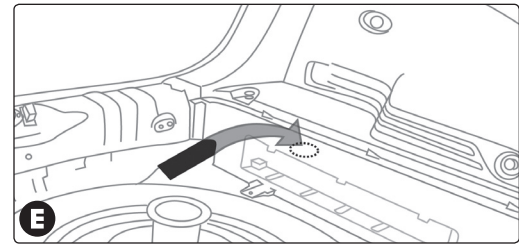
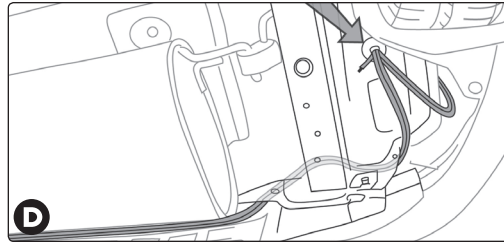
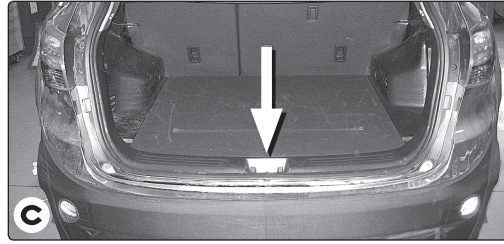
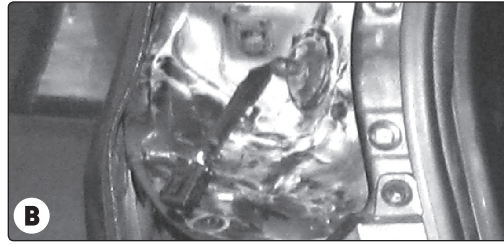
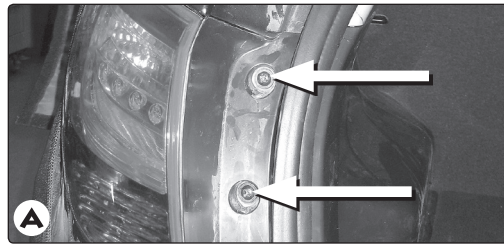
Ne retirez pas les panneaux de garnissage latéraux du véhicule, cela pourrait causer le bris des attaches qui fixent les panneaux au véhicule.

4. Localiser le passe-fils sous le véhicule du côté conducteur **D**. Retirer le passe-fils et, avec un fil de tirage, faire passer les extrémités du connecteur en T et le fil d'alimentation à travers le trou du passe-fils depuis l'intérieur du véhicule, derrière le panneau de garnissage et le passe-fils du siège côté conducteur **E**.

REMARQUE

Certains véhicules peuvent comporter un fil passant dans le passe-fils existant **F**. Dégager le passe-fils et le laisser attaché. Fendre soigneusement le passe-fils du connecteur en T fourni, comme illustré, pour permettre au fil existant du véhicule de passer au travers **G**. Ajouter du caoutchouc de silicone (non fourni) pour sceller le passe-fils.

5. En débutant du côté conducteur, faire passer l'extrémité du connecteur en T muni des fils **jaune/brun** vers le haut, depuis le dessous du véhicule jusque dans le logement des feux arrière côté conducteur. En commençant par le côté conducteur, brancher le faisceau du connecteur en T comprenant le fil **jaune** entre les connecteurs homologues du véhicule. S'assurer que les connecteurs sont insérés à fond, avec les pattes de verrouillage en place.



6. Acheminer l'extrémité du connecteur en T muni des fils **vert/rouge** vers le haut, par-dessus le support de pare-chocs et le long du pare-chocs, puis dans le logement de feux arrière côté passager. À l'aide d'attaches de câbles, fixer le faisceau de fils au pare-chocs en évitant les tuyaux chauds, les écrans thermiques, et tout endroit qui peut endommager un fil. Répéter l'étape 5 du côté passager avec le connecteur en T comprenant le fil **vert**.
7. Si ce n'est déjà fait, enlever le fusible du porte-fusible jaune (fourni). Après avoir coupé le fil du porte-fusible, attacher la cosse à anneau et la fixer au câble de la borne positive (+) de la batterie du véhicule. À l'aide du raccord jaune (fourni), attacher l'autre extrémité du porte-fusible au fil **noir** de calibre 12. En commençant par l'avant du véhicule, faire passer le fil **noir** de calibre 12 le long du longeron de cadre de châssis, en évitant les tuyaux chauds, les écrans thermiques, le réservoir de carburant ou tout autre endroit susceptible de coincer ou endommager le fil. Sous le véhicule, repérer le fil d'alimentation de calibre 12 qui sort du passe-fils. À l'aide du manchon connecteur fourni, raccorder le fil noir au fil **rouge** 12 volts. À l'aide d'un pistolet à air chaud ou d'une autre source, appliquer la chaleur directement sur la connexion sertie en travaillant depuis le centre vers la périphérie, jusqu'à ce que le tube reprenne sa forme et l'adhésif coule.
8. Repérer un endroit approprié (p.ex. borne de masse) à proximité du connecteur pour effectuer la mise à la masse, ou percer un trou de 3/32 po et fixer le fil **blanc** à l'aide de l'oeillet et de la vis fournis. (Ne pas percer le plancher ou la plateforme du véhicule.) Nettoyer la surface pour y enlever toute trace de saleté ou de traitement antirouille.

⚠ ATTENTION

Avant de percer, vérifier ce qui se trouve sous la surface pour prévenir tout dommage au véhicule ou toute lésion corporelle. Ne pas percer de surfaces exposées.

9. ⚠ AVERTISSEMENT

Tous les branchements doivent être terminés pour que le connecteur en T fonctionne correctement. Tester et vérifier l'installation à l'aide d'une lampe témoin ou sur une remorque.

10. Du côté conducteur, monter la boîte noire du connecteur en T à l'aide du ruban adhésif à deux faces qui est fourni. Afin de prévenir les dommages ou les bruits de cliquetis, fixer le reste du harnais du connecteur en T à l'aide des attaches de câble fournies, en prenant soin d'éviter les endroits susceptibles de couper ou coincer les fils.
11. Remettre en place les panneaux de garnissage, le seuil, les couvercles de rangement, le revêtement de plancher et les autres éléments qui ont été enlevés lors de l'installation, en prenant soin de ne pas pincer ni couper les fils. Quand il n'est pas utilisé, remettre le connecteur plat à 4 voies dans le logement du pneu de secours.



⚠ AVERTISSEMENT

La surcharge des circuits peut provoquer des incendies. NE PAS excéder les spécifications relatives au produit. Lire le manuel du propriétaire du véhicule et le feuillet d'instructions pour des informations supplémentaires.

⚠ ADVERTENCIA



SIEMPRE leer y seguir todas las advertencias e instrucciones incluidas con la compra antes de comenzar la instalación. Conservar para referencia futura.

NO exceder el menor valor entre la calificación del fabricante del remolque (que se incluye en el manual del propietario de su vehículo) o las calificaciones de amperaje específicas que se indican en el producto.

SIEMPRE leer y seguir todas las advertencias e instrucciones impresas en la batería del vehículo de remolque.

Utilizar SIEMPRE gafas de seguridad y seguir todas las precauciones de seguridad durante la instalación.

ESPAÑOL

HERRAMIENTAS NECESARIAS:

Corte el removedor de paneles, Encaje y trinquete de 10mm o llave de tuercas de 10mm, Taladro (broca de 3/32"), Cinta guía, Terminal de prueba, Cuchillo utilitario

1. Abra la puerta trasera para sacar las ensambladuras de las luces traseras del vehículo **A**. Con cuidado hale la luz trasera lejos del vehículo para exponer los conectores del arnés del cableado en el receptáculo detrás de la luz trasera.
2. Habrá puntos de conexión que coinciden con los extremos del adaptador del conector en T detrás de cada receptáculo de las luces traseras del vehículo. Desconecte el arnés de cableado del vehículo de ambos receptáculos de las luces traseras **B**. Todas las superficies del conector deben estar limpias y libres de suciedad.
3. Al interior del área de carga posterior del vehículo, quite temporalmente todas las cubiertas del piso, las bandejas de carga y la cubierta plástica del umbral **C**.

⚠ ADVERTENCIA

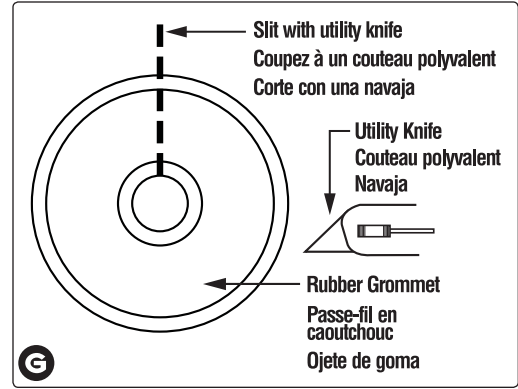
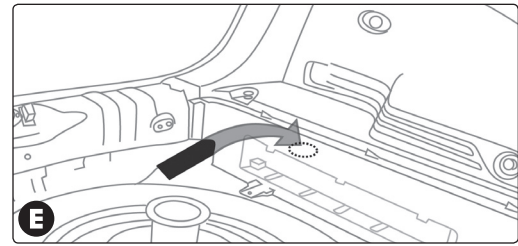
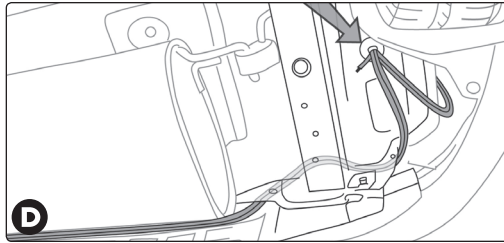
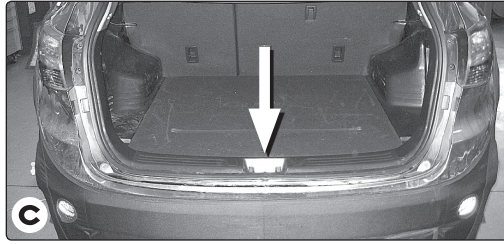
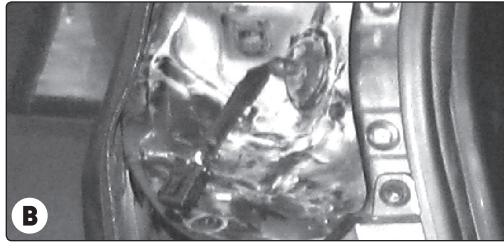
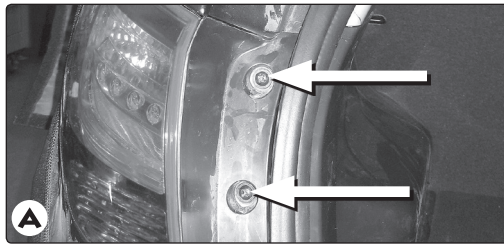
No retire los paneles de guarnición laterales del vehículo. Esto podría resultar en que se rompan los ganchos que sostienen el panel al vehículo.

4. Localice la arandela debajo del vehículo en el lado del conductor **D**. Retire la arandela e inserte ambos extremos del conector en T y cable eléctrico a través del orificio de la arandela desde el interior del vehículo detrás del panel de guarnición del lado del conductor y coloque la arandela **E**.

NOTA

Algunos vehículos podrían tener un cable que pasa a través del ojal existente **F**. Desmonte este ojal y deje unido. Con cuidado, corte el ojal del conector en T suministrado de la forma señalada para permitir que el cable existente de vehículo pase a través del mismo **G**. Agregue goma de silicona (no incluida) para sellar la arandela.

5. Empezando en el lado del conductor diriga el extremo del conector en T con los cables **amarillos/café** desde debajo del vehículo hacia el interior del receptáculo de la luz trasera del lado del conductor. Desde el costado del conductor, conecte el arnés del conector en T que contiene el cable **amarillo** entre los conectores correspondientes del vehículo. Verifique que los conectores estén completamente insertados con las lengüetas de bloqueo en su lugar.



6. Dirija el extremo del conector en T con los cables **verdes/rojos** por encima del soporte del para-choques y a través del para-choques y dentro del receptáculo de la luz trasera del lado del pasajero. Amarre con cables el arnés al para-choques evitando cualquier tubería caliente, protectores de calor o áreas que puedan dañar el cable. Repita el paso 5 en el costado del pasajero usando el conector en T que contiene el cable **verde**.
7. Si no se ha retirado, retire el fusible del portador de fusibles amarillo (suministrado). Después de cortar el alambre del portador de fusibles, una el terminal de anillo y asegúrelo al cable positivo (+) de la batería del vehículo. Conecte el otro extremo del portador de fusibles al alambre **negro** de 12 ga. usando el conector de cabeza amarillo (suministrado). Empezando por el frente del vehículo, dirija el cable **negro** de 12 ga. por detrás a lo largo del riel de chasis evitando cualquier tubería caliente, protectores de calor, el tanque de combustible o cualquier otro punto que pudiera pellizcar o romper el cable. Localice el cable eléctrico rojo de calibre 12 debajo del vehículo saliendo de la arandela. Usando el conector de tope que se suministra conecte el cable **negro** al cable **rojo** de 12 voltios. Aplique calor directamente al empalme, desde el centro hacia los bordes, utilizando una pistola de aire caliente u otra fuente, hasta que el tubo se recupere y el adhesivo fluya.
8. Encuentre un punto adecuado de conexión a tierra cerca del conector como es un perno de tierra existente o perfora un orificio de 3/32" y asegure el cable **blanco** usando el ojete o tornillo que se suministran. (No perfora en el piso o base del vehículo). Limpie la suciedad y el anticorrosivo del área.

⚠ ATENCIÓN

Revise qué hay detrás de cualquier superficie antes de perforar para evitar daños al vehículo y/o lesiones personales. No perfora ninguna superficie expuesta.

9. ⚠ ADVERTENCIA

Se deben completar todas las conexiones para que el conector en T funcione correctamente. Ensaye y verifique la instalación con una luz de prueba o remolque una vez se instale.

10. En el costado del conductor, instale la caja negra conectora en T utilizando la cinta adhesiva por ambos lados que se suministra. Fije el resto del arnés del conector en T con los amarres de cable que se suministran, para evitar daños o vibración y con cuidado de evitar áreas que podrían cortar o pellizcar el cable.

11. Vuelva a instalar los paneles de guarnición plásticos, el umbral, las cubiertas de almacenaje, las cubiertas del piso y otros elementos que se hayan retirado durante la instalación, con cuidado de no pellizcar o cortar los cables. Almacene el conector plano de 4 cables en el compartimiento de la llanta de repuesto cuando no esté en uso.



⚠ ADVERTENCIA

La sobrecarga de los circuitos puede causar incendios. NO exceder las calificaciones indicadas en el producto. Leer el manual del propietario del vehículo y la hoja de instrucciones para información adicional.