

Installation Instructions

**BUICK CENTURY, OLDSMOBILE INTRIGUE,
PONTIAC GRAND PRIX**

Part Numbers:

N24659

N77109

N60833

Drawbar Kit:

3592

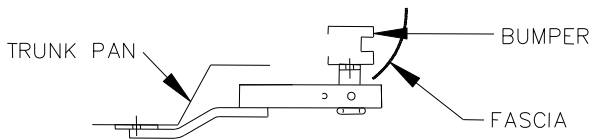
(Sold separately)

Drawbar must be used in the **RISE** position only.

**Do Not Exceed Lower of Towing Vehicle
Manufacturer's Rating or**

2000 LB Max Gross Trailer Weight

200 LB Max Tongue Weight



Hitch Shown In Proper Position

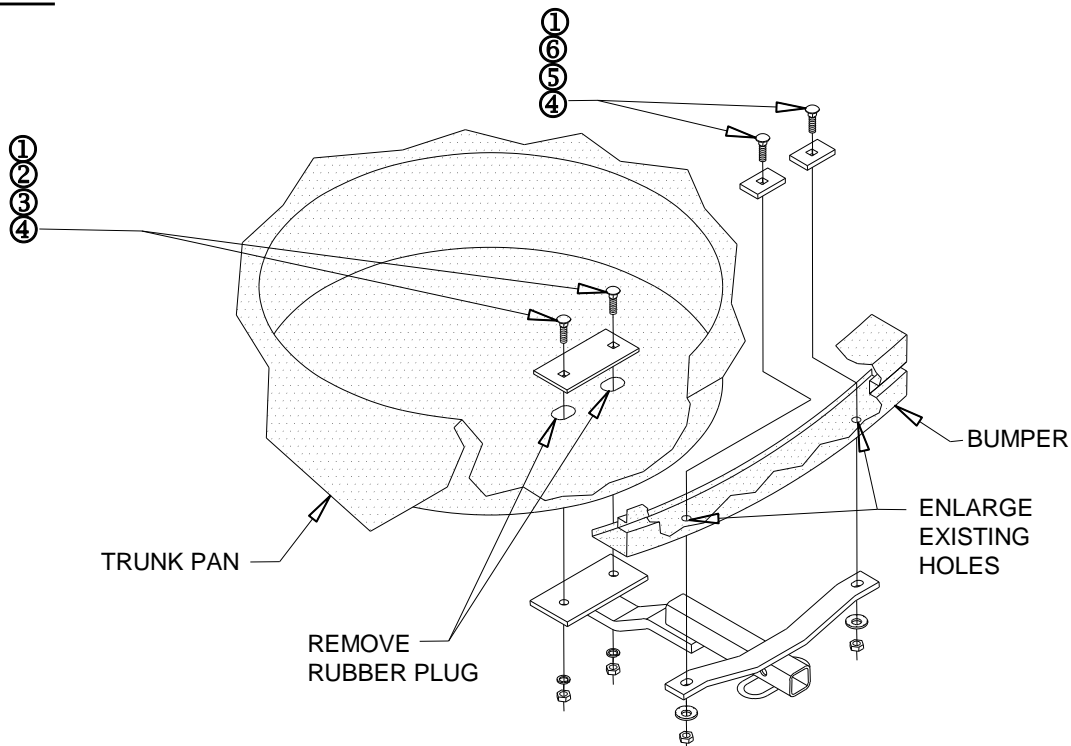
Equipment Required:

Fastener Kit: K24659

Wrenches: 7/8"

Drill Bits: 1/2"

Wiring Access Location: PC3, PC4



①	Qty. (4)	CARRIAGE BOLT 1/2"-13 X 1-3/4"	④	Qty. (4)	NUT 1/2"-13
②	Qty. (1)	BLOCK 1/4 X 2-1/2 X 6	⑤	Qty. (2)	CONICAL TOOTHED WASHER
③	Qty. (2)	LOCK WASHER - 1/2"	⑥	Qty. (2)	BLOCK 1/4" X 1-1/2" X 2"

1. ENLARGE EXISTING HOLES IN BUMPER TO 1/2".
2. REMOVE SPARE TIRE AND TRUNK PAN RUBBER PLUGS.
3. RAISE HITCH INTO POSITION AND ATTACH WITH FASTENERS AS SHOWN ABOVE.
4. SEAL HOLES IN TRUNK PAN TO PREVENT INTRUSION OF EXHAUST FUMES AND WATER.
5. REINSTALL SPARE TIRE.

Tighten all 1/2 fasteners with torque wrench to 75 Lb.-Ft. (102 N*M)

Note: check hitch frequently, making sure all fasteners and ball are properly tightened. If hitch is removed, plug all holes in trunk pan or other body panels to prevent entry of water and exhaust fumes. A hitch or ball which has been damaged should be removed and replaced. Observe safety precautions when working beneath a vehicle and wear eye protection. Do not cut access or attachment holes with a torch.

This product complies with safety specifications and requirements for connecting devices and towing systems of the state of New York, V.E.S.C. Regulation V-5 and SAE J684.

Instructions d'installation

**BUICK CENTURY, OLDSMOBILE INTRIGUE,
PONTIAC GRAND PRIX**

Numéros de pièces :

N24659

N77109

N60833

**Ensemble de barre de
remorquage :**

3592

(Vendu séparément)

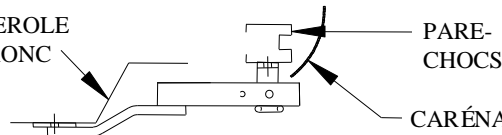
La barre de remorquage doit être utilisée dans la position **ÉLEVÉE** seulement.

Ne pas excéder les spécifications du fabricant de véhicules de remorquage, ou

2 000 lb Poids brut max. de la remorque

200 lb Poids max. au timon

CASSEROLE DE TRONC



Attelage montré dans la position appropriée

Équipement requis :

Visserie : K24659

Clé : 7/8 po

Mèche : 1/2 po

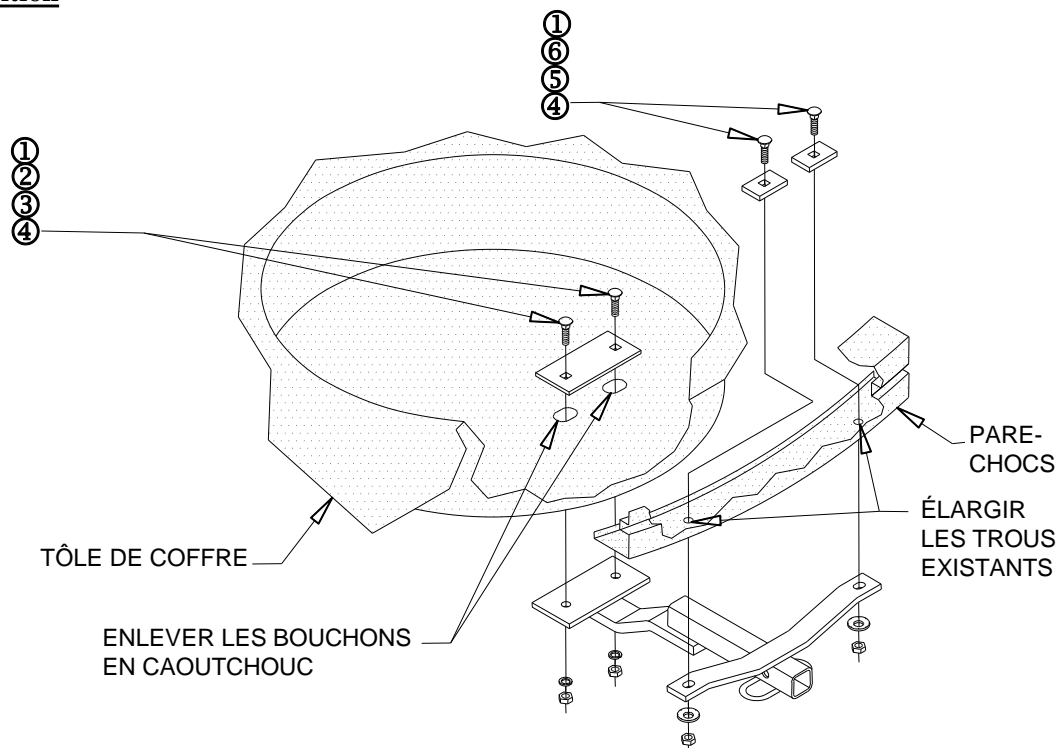
①
②
③
④

TÔLE DE COFFRE

ENLEVER LES BOUCHONS EN CAOUTCHOUC

Points d'accès au câblage : PC3, PC4

①
⑥
⑤
④



①	Qté (4)	BOULON DE CARROSSERIE 1/2-13 X 1-3/4 po	④	Qté (4)	ÉCROU 1/2 po-13
②	Qté (1)	BLOC 1/4 X 2-1/2 X 6	⑤	Qté (2)	RONDELLE CONIQUE DENTÉE
③	Qté (2)	RONDELLE FREIN - 1/2 po	⑥	Qté (2)	BLOC 1/4 X 1-1/2 X 2 po

1. ÉLARGIR À 1/2 PO LES TROUS EXISTANTS DU PARE-CHOCS.
2. RETIRER LE PNEU DE SECOURS ET LES BOUCHONS EN CAOUTCHOUC DE LA TÔLE DU COFFRE.
3. SOULEVER L'ATTELAGE EN POSITION ET LE FIXER À L'AIDE DE LA VISSERIE PERTINENTE, COMME ILLUSTRÉ CI-DESSUS.
4. SCELLER LES TROUS DE LA TÔLE DU COFFRE AFIN DE PRÉVENIR L'INFILTRATION D'EAU OU DE GAZ D'ÉCHAPPEMENT.
5. RÉINSTALLER LE PNEU DE SECOURS.

Serrer toute la visserie 1/2 au couple de 75 lb-pi. (102 N*M)

Remarque : Vérifier l'attelage fréquemment, en s'assurant que toute la visserie et la bille sont serrées adéquatement. Si l'attelage est enlevé boucher tous les trous percés dans le coffre ou la carrosserie afin de prévenir l'infiltration d'eau ou de gaz d'échappement. Un attelage ou bille endommagés doivent être enlevés et remplacés. Observer les mesures de sécurité appropriées en travaillant sous le véhicule et porter des lunettes de protection. Ne jamais utiliser une torche pour découper un accès ou un trou de fixation.

Ce produit est conforme aux normes V-5 et SAE J684 de la V.E.S.C. (État de New York) concernant les spécifications en matière de systèmes d'attelage.

Instrucciones de instalación

BUICK CENTURY, OLDSMOBILE INTRIGUE, PONTIAC GRAND PRIX

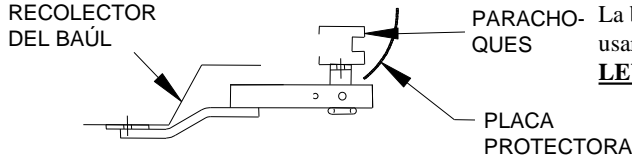
Números de partes:

N24659

N77109

N60833

Kit de barra de tracción: 3592 **(Se vende por separado)**



La barra de tracción se debe usar en la posición **LEVANTADA** únicamente.

No supere el valor inferior entre la calificación del fabricante del vehículo del remolque o

2000 LB Peso bruto máximo del remolque
200 LB Peso máximo de la horquilla

El enganche se muestra en la posición correcta

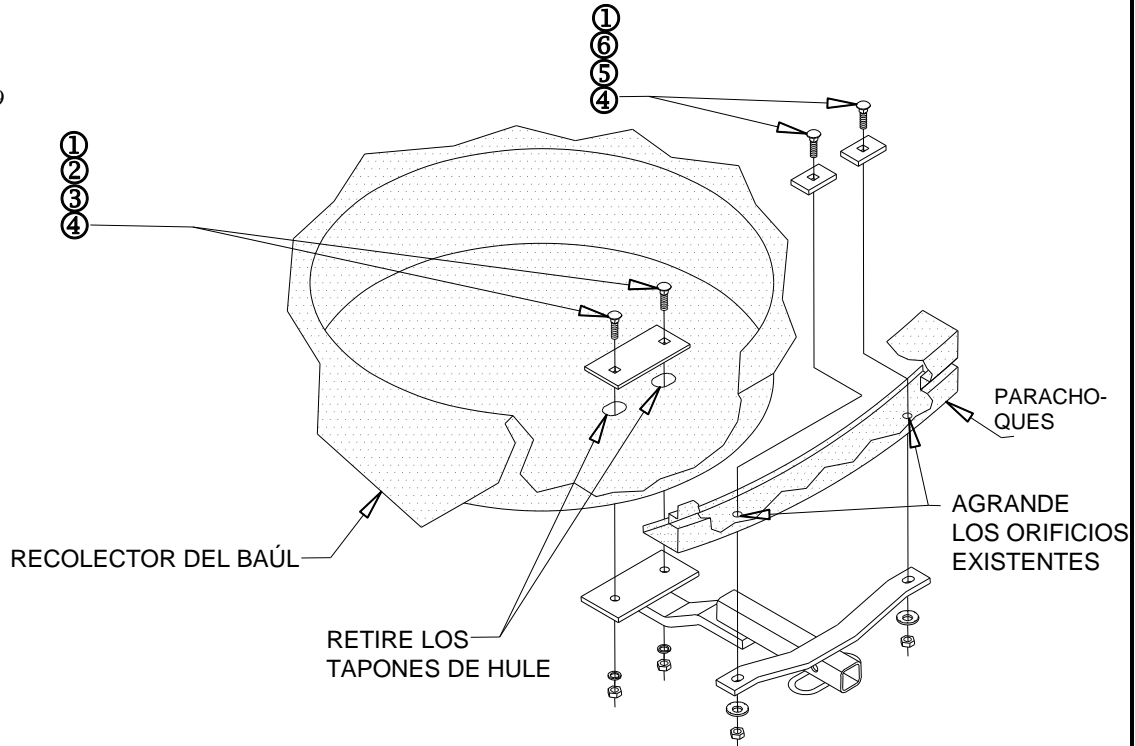
Ubicación del acceso al cableado: PC3, PC4

Equipo necesario:

Kit de tornillos: K24659

Llaves: 7/8"

Brocas de taladro: 1/2"



①	Cant. (4)	PERNO DE CARRUAJE 1/2"-13 X 1-3/4"	④	Cant. (4)	TUERCA 1/2"-13
②	Cant. (1)	BLOQUE 1/4 X 2-1/2 X 6	⑤	Cant. (2)	ARANDELA CÓNICA DENTADA
③	Cant. (2)	ARANDELA DE BLOQUEO - 1/2"	⑥	Cant. (2)	BLOQUE 1/4" X 1-1/2" X 2"

1. AGRANDE LOS ORIFICIOS EXISTENTES EN EL PARACHOQUES A 1/2".
2. QUITA LA LLANTA DE REPUESTO Y LOS TAPONES DE CAUCHO DEL RECOLECTOR DEL BAÚL.
3. LEVANTE EL ENGANCHE A SU POSICIÓN Y UNA CON TORNILLOS COMO SE MUESTRA ARRIBA.
4. SELLE LOS ORIFICIOS EN EL RECOLECTOR DEL BAÚL PARA EVITAR LA ENTRADA DE HUMO DEL ESCAPE Y AGUA.
5. VUELVA A INSTALAR LA LLANTA DE REPUESTO.

Apriete todos los tornillos 1/2 con una llave de torsión a 75 Lb.-pies (102 N*M)

Nota: Revise el enganche con frecuencia, verificando que todos los tornillos y la bola estén correctamente apretados. Si se quita el enganche tape todos los orificios en el colector del baúl u otros paneles de la carrocería para evitar la entrada del agua y los gases del escape. Se debe retirar y reemplazar un enganche o bola que se haya dañado. Observe las precauciones de seguridad al trabajar por debajo del vehículo y use protección visual. No corte los orificios de acceso o accesorios con soplete.

Este producto cumple con las especificaciones y requisitos de seguridad para conectar dispositivos y sistemas de remolque del estado de Nueva York, V.E.S.C. Regulación V-5 y SAE J684