

Installation Instructions

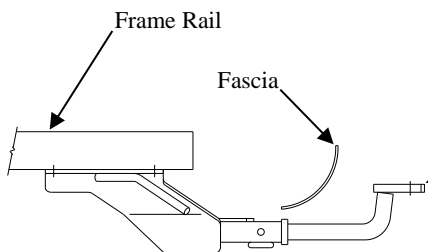
Part Numbers:

Pontiac Bonneville – All Models, Buick LeSabre – All Models **36309**
Buick Lucerne – (Excluding Super & Special Edition) **06976**
Oldsmobile Aurora **90140**

(Sold separately)

Drawbar Kit:
36063

Drawbar must be used in the **Rise** position only.



Do Not Exceed Lower of Towing Vehicle Manufacturer's Rating or

3500 LB Max Gross Trailer Weight
300 LB Max Tongue Weight

Wiring Access Location: PC3, PC4

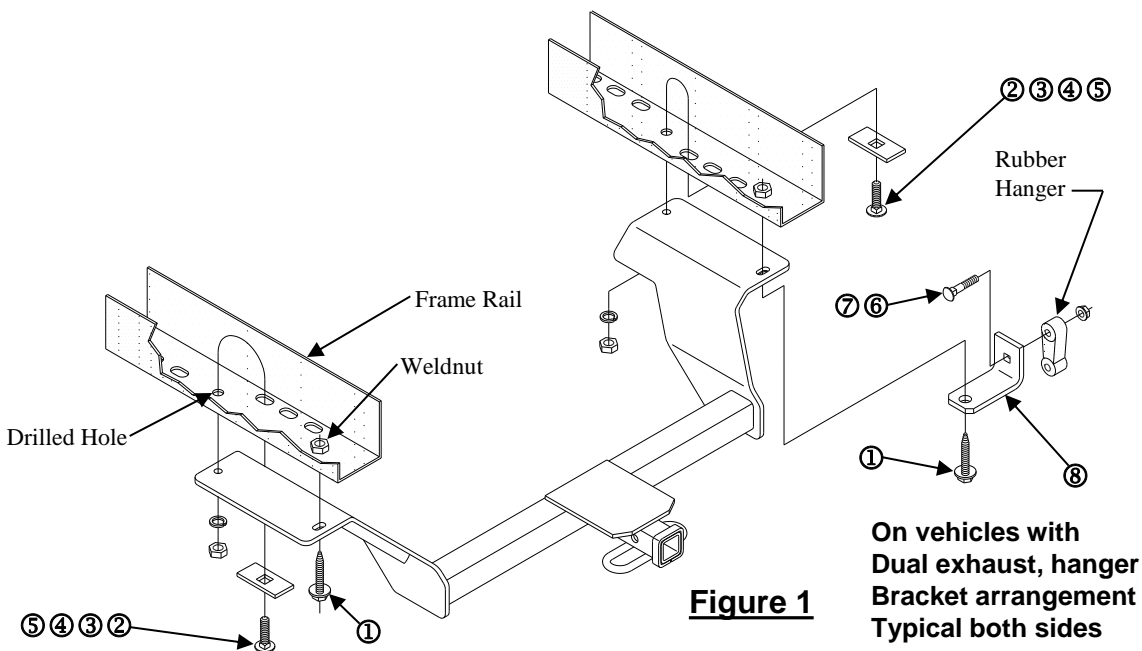
Hitch Shown In Proper Position

Equipment Required: Tin Snips

Fastener Kit: F36309

Wrenches: 15mm, 17mm, 9/16, 3/4

Drill Bits: 1/2"



On vehicles with Dual exhaust, hanger Bracket arrangement Typical both sides

Figure 1

①	Qty. (2)	Bolt Assembly M10 x 1.50 x 45mm CL9.8	⑤	Qty. (2)	Hex Nut 1/2-13
②	Qty. (2)	Carriage Bolt 1/2-13 x 1.75 GR5	⑥	Qty. (2)	Carriage Bolt 3/8-16 x 2" GR5
③	Qty. (2)	Block 1/4 x 1 x 3	⑦	Qty. (2)	Flanged Locknut 3/8-16
④	Qty. (2)	Lock Washer 1/2"	⑧	Qty. (2)	Exhaust Hanger Bracket

Note: check hitch frequently, making sure all fasteners and ball are properly tightened. If hitch is removed, plug all holes in trunk pan or other body panels to prevent entry of water and exhaust fumes. A hitch or ball which has been damaged should be removed and replaced. Observe safety precautions when working beneath a vehicle and wear eye protection. Do not cut access or attachment holes with a torch.

This product complies with safety specifications and requirements for connecting devices and towing systems of the state of New York, V.E.S.C. Regulation V-5 and SAE J684.

Installation Instructions

Part Numbers:

Pontiac Bonneville – All Models, Buick LeSabre – All Models **36309**
Buick Lucerne – (Excluding Super & Special Edition) **06976**
Oldsmobile Aurora **90140**

**Do Not Exceed Lower of Towing Vehicle
Manufacturer's Rating or**

3500 LB Max Gross Trailer Weight
300 LB Max Tongue Weight

Wiring Access Location: PC3, PC4

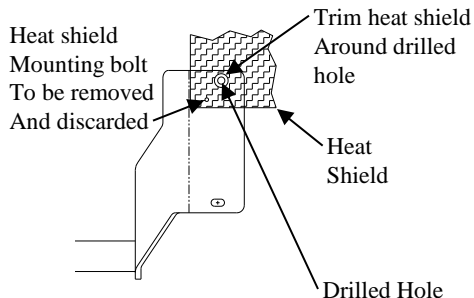


Figure 2

Heat shield trim –Passenger Side Shown

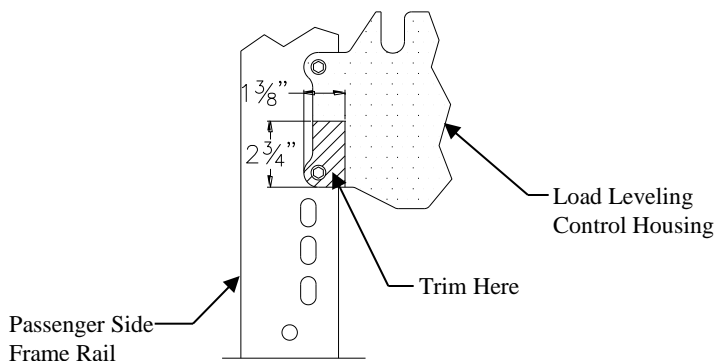


Figure 3

Load Leveling Control Housing
Trim – Passenger Side

- Remove exhaust hanger bracket from bottom of frame rail and disconnect from rubber hanger attached to exhaust tail pipe. A replacement bracket is provided and will be installed later. Return factory exhaust brackets to vehicle owner.
- Raise hitch into position. Using hitch as a template, drill (2) 1/2" holes.
Note: On vehicles equipped with heat shield, remove rearmost fastener which secures heat shield to frame rail and discard. Trim heat shield as shown in Figure 2.
Note: On vehicles equipped with automatic load leveling control, remove rearmost fastener which secures load leveling control housing to frame rail and discard. Trim load leveling control housing as shown in Figure 3.
- Lower hitch and fishwire carriage bolts and blocks as shown in Figure 1.
- Raise hitch into position and install remaining fasteners as shown in Figure 1. Heat shield, if present, will be sandwiched between frame and hitch side bracket at installation.
- Attach hanger brackets. Install 3/8-16 x 2" carriage bolt thru square hole in bracket to bottom of frame. Slide rubber hanger onto 3/8" carriage bolt and secure with flanged locknut. Tighten nut against rubber hanger allowing hanger to rotate – DO NOT OVER TIGHTEN.

Tighten all M10 CL9.8 fasteners with torque wrench to 53 Lb.-Ft.

Tighten all 3/8 GR5 fasteners with torque wrench to 31 Lb.-Ft.

Tighten all 1/2 GR5 fasteners with torque wrench to 75 Lb.-Ft.

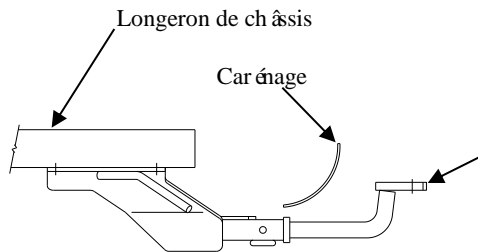
Note: check hitch frequently, making sure all fasteners and ball are properly tightened. If hitch is removed, plug all holes in trunk pan or other body panels to prevent entry of water and exhaust fumes. A hitch or ball which has been damaged should be removed and replaced. Observe safety precautions when working beneath a vehicle and wear eye protection. Do not cut access or attachment holes with a torch.

This product complies with safety specifications and requirements for connecting devices and towing systems of the state of New York, V.E.S.C. Regulation V-5 and SAE J684.

Instructions d'installation

Numéros de pièces :

Pontiac Bonneville – tous les modèles, Buick LeSabre – tous les modèles 36309
Buick Lucerne – (à l'exclusion du modèle Super & Special Edition), 06976
Oldsmobile Aurora 90140



(Vendu séparément)

Ensemble de barre de remorquage :

36063

La barre de remorquage doit être utilisée dans la position **ÉLEVÉE** seulement.

Ne pas excéder les spécifications du fabricant de véhicules de remorquage, ou

3 500 lb (1 589 kg) Poids brut max. de la remorque

300 lb (136 kg) Poids max. au timon

Points d'accès au câblage : PC3, PC4

Attelage montré dans la position appropriée

Équipement requis : Cisaille à ôle

Visserie : F36309

Clés : 15 mm, 17 mm, 9/16, 3/4

Mèche : 1/2 po

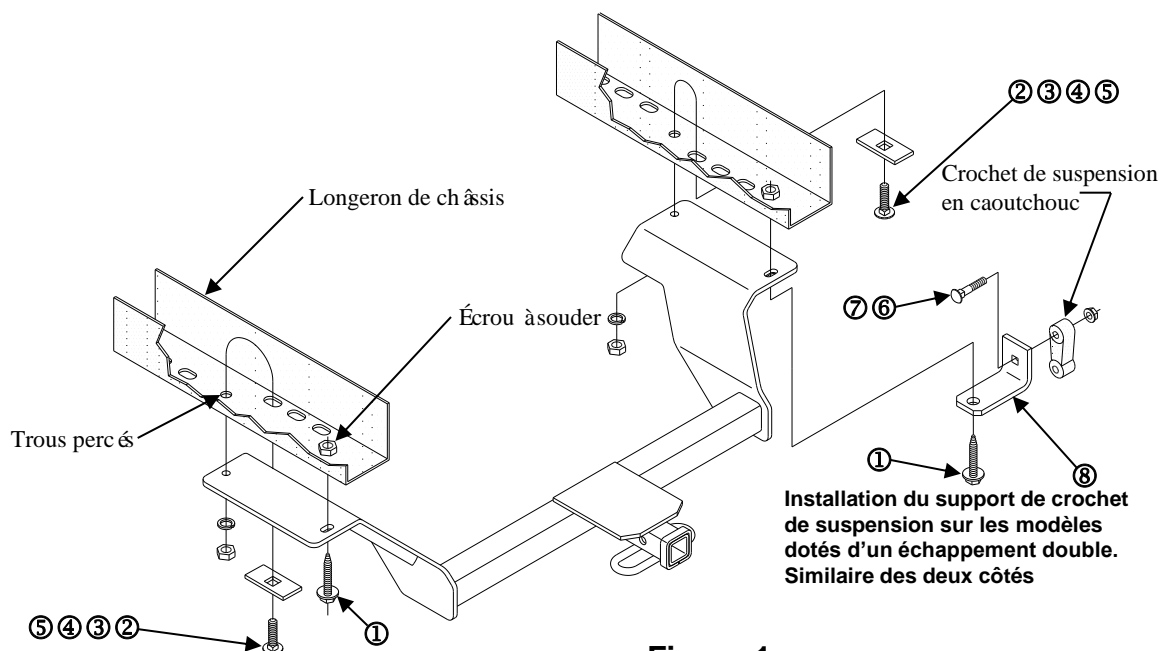


Figure 1

①	Qté (2)	Assemblage de boulon M10 x 1.50 x 45mm CL9.8	⑤	Qté (2)	Écrou hexagonal 1/2-13
②	Qté (2)	Boulon de carrosserie 1/2-13 x 1.75 GR5	⑥	Qté (2)	Boulon de carrosserie 3/8-16 x 2" GR5
③	Qté (2)	Bloc 1/4 x 1 x 3	⑦	Qté (2)	Contre-écrou à embase 3/8-16
④	Qté (2)	Rondelle frein 1/2 po	⑧	Qté (2)	Support de crochet de suspension

Remarque : Vérifier l'attelage fréquemment, en s'assurant que toute la visserie et la bille sont serrées adéquatement. Si l'attelage est enlevé boucher tous les trous percés dans le coffre ou la carrosserie afin de prévenir l'infiltration d'eau ou de gaz d'échappement. Un attelage ou bille endommagé doivent être enlevés et remplacés. Observer les mesures de sécurité appropriées en travaillant sous le véhicule et porter des lunettes de protection. Ne jamais utiliser une torche pour découper un accès ou un trou de fixation. Ce produit est conforme aux normes V-5 et SAE J684 de la V.E.S.C. (État de New York) concernant les spécifications en matière de sécurité des systèmes d'attelage.

Instructions d'installation

Numéros de pièces :

Pontiac Bonneville – tous les modèles, Buick LeSabre – tous les modèles	36309
Buick Lucerne – (à l'exclusion du modèle Super & Special Edition),	06976
Oldsmobile Aurora	90140

Ne pas excéder les spécifications du fabricant de véhicules de remorquage, ou

3 500 lb (1 589 kg) Poids brut max. de la remorque

300 lb (136 kg) Poids max. au timon

Points d'accès au câblage : PC3, PC4

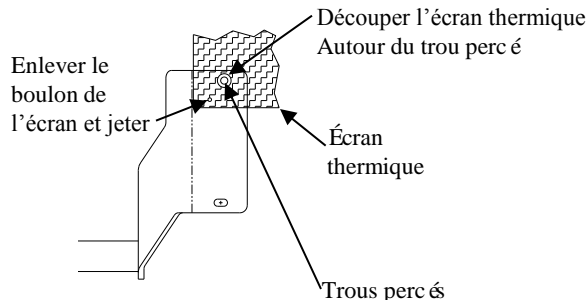


Figure 2

Découpage de l'écran thermique
Côté épissager montré

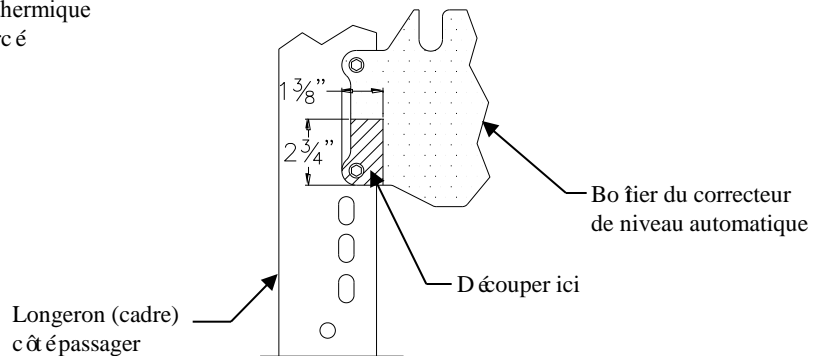


Figure 3

Boîtier du correcteur de niveau automatique
Découper – Côté épissager

1. Enlever le support de tuyau d'échappement du bas du longeron de châssis et le dégager du crochet en caoutchouc fixé au tuyau d'échappement arrière. Un support de remplacement est fourni et sera installé plus tard. Remettre les supports de tuyau d'échappement d'origine au propriétaire du véhicule.
2. Soulever l'attelage en position. En utilisant l'attelage comme gabarit, percer deux (2) trous de 1/2 po.
Remarque : Sur les véhicules équipés d'un écran thermique, enlever la visserie (située la plus à l'arrière) qui fixe l'écran thermique au longeron, puis s'en débarrasser. Découper l'écran thermique comme illustré à la figure 2.
Remarque : Sur les véhicules équipés d'un correcteur de niveau automatique, enlever la fixation la plus à l'arrière qui fixe le boîtier du correcteur de niveau automatique au longeron, puis s'en départir. Découper le boîtier du correcteur de niveau comme illustré à la figure 3.
3. Baisser l'attelage et mettre en place les boulons de carrosserie et les blocs à l'aide d'un fil de tirage, comme illustré à la figure 1.
4. Soulever l'attelage en position et installer la visserie restante comme illustré à la figure 1. L'écran thermique, s'il est présent, sera intercalé entre le châssis et le support latéral de l'attelage à l'installation.
5. Fixer les supports de crochet de suspension. Installer un boulon de carrosserie 3/8-16 x 2 po à travers le trou carré du support jusqu'au bas du cadre de châssis. Glisser le crochet en caoutchouc sur le boulon de carrosserie 3/8 po et fixer à l'aide d'un contre-écrou à embase. Serrer l'écrou sur le crochet en caoutchouc tout en permettant à ce dernier de pivoter – NE PAS SERRER EXCESSIVEMENT.

Serrer toute la visserie M10 CL9.8 en appliquant un couple de serrage de 53 lb-pi. (72 N-M)

Serrer toute la visserie 3/8 GR5 en appliquant un couple de serrage de 31 lb-pi. (41 N-M)

Serrer toute la visserie 1/2 GR5 en appliquant un couple de serrage de 75 lb-pi. (102 N-M)

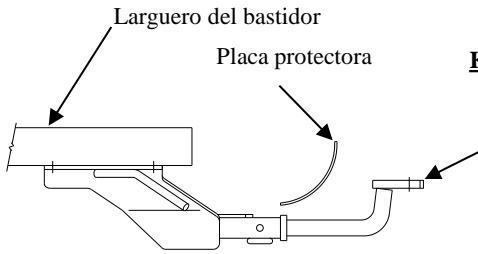
Remarque : Vérifier l'attelage fréquemment, en s'assurant que toute la visserie et la bille sont serrées adéquatement. Si l'attelage est enlevé boucher tous les trous percés dans le coffre ou la carrosserie afin de prévenir l'infiltration d'eau ou de gaz d'échappement. Un attelage ou bille endommagés doivent être enlevés et remplacés. Observer les mesures de sécurité appropriées en travaillant sous le véhicule et porter des lunettes de protection. Ne jamais utiliser une torche pour découper un accès ou un trou de fixation. Ce produit est conforme aux normes V-5 et SAE J684 de la V.E.S.C. (État de New York) concernant les spécifications en matière de sécurité des systèmes d'attelage.

Instrucciones de instalación

Pontiac Bonneville – Todos los modelos, Buick LeSabre – Buick Lucerne – (Excluye el modelo Super & Special Edition), Oldsmobile Aurora

Números de partes:

36309
06976
90140



Kit de barra de tracción: 36063

(Se vende por separado)
La barra de tracción se debe usar en la posición **levantada** únicamente.

No supere el valor inferior entre la calificación del fabricante del vehículo del remolque o

3500 LB (1 589 kg) Peso máximo bruto del remolque
300 LB (136 kg) Peso máximo de la horquilla

El enganche se muestra en la posición correcta

Equipo necesario: Tijeras para cortar metal

Kit de tornillos: F36309

Llaves: 15mm, 17mm, 9/16, 3/4

Brocas de taladro: 1/2"

Ubicación del acceso al cableado: PC3, PC4

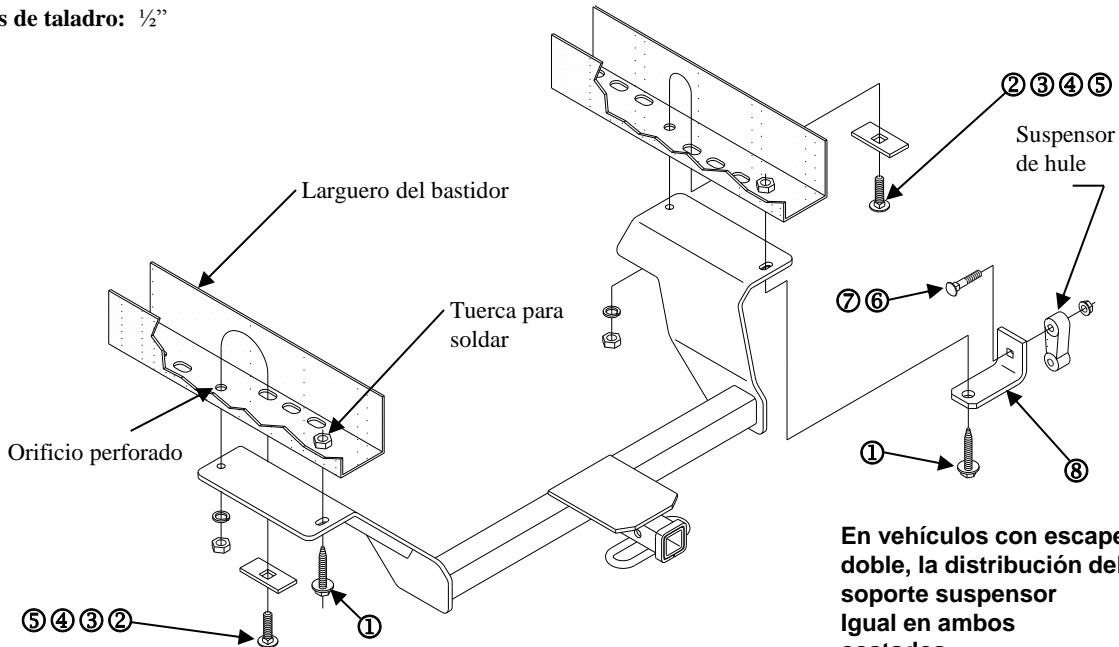


Figura 1

En vehículos con escape doble, la distribución del soporte suspensor igual en ambos costados

①	Cant. (2)	Ensambladura de pernos M10 x 1.50 x 45mm CL9.8	⑤	Cant. (2)	Tuerca hexagonal 1/2-13
②	Cant. (2)	Perno de carruaje 1/2-13 x 1.75 GR5	⑥	Cant. (2)	Perno de carruaje 3/8-16 x 2" GR5
③	Cant. (2)	Bloque 1/4 x 1 x 3	⑦	Cant. (2)	Contratuerca mariposa 3/8-16
④	Cant. (2)	Arandela de bloqueo 1/2"	⑧	Cant. (2)	Soporte suspensor del escape

Nota: Revise el enganche con frecuencia, verificando que todos los tornillos sujetadores y la bola estén correctamente apretados. Si se quita el enganche, tape todos los orificios en el colector del baúl u otros paneles de la carrocería para evitar la entrada del agua y los gases del escape. Se debe retirar y reemplazar un enganche o bola que se haya dañado. Observe las precauciones de seguridad al trabajar por debajo del vehículo y use protección visual. No corte el acceso o los orificios del accesorio con soplete.

Este producto cumple con las especificaciones y requisitos de seguridad para conectar dispositivos y sistemas de remolque del estado de Nueva York. V.E.S.C. Regulación V-5 y SAE J684.

Instrucciones de instalación

Pontiac Bonneville – Todos los modelos, Buick LeSabre – Buick Lucerne – (Excluye el modelo Super & Special Edition), Oldsmobile Aurora

Números de partes:

36309

06976

90140

No supere el valor inferior entre la calificación del fabricante del vehículo del remolque o

3500 LB (1 589 kg) Peso máximo bruto del remolque

300 LB (136 kg) Peso máximo de la horquilla

Ubicación del acceso al cableado: PC3, PC4

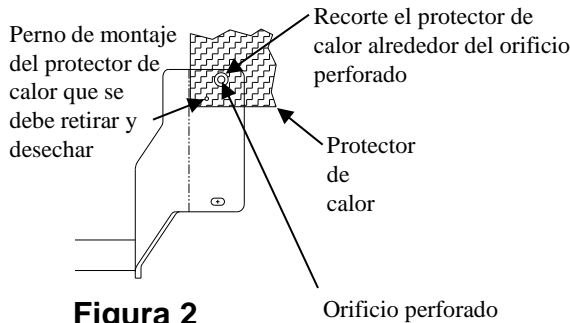


Figura 2

Recorte del protector de calor
Costado del pasajero mostrado

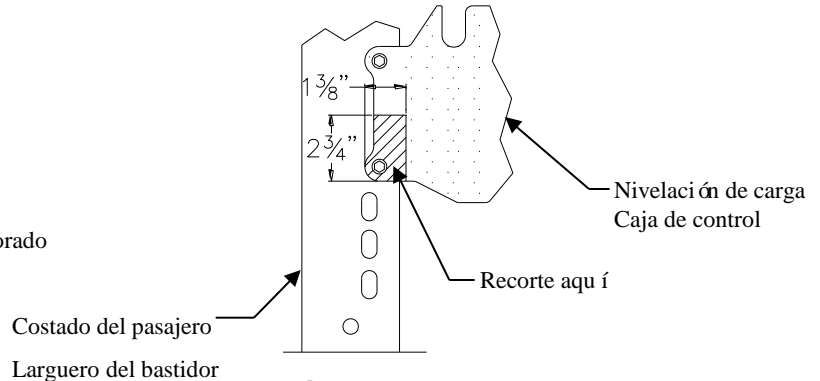


Figura 3

Caja de control para nivelar carga
Recorte - Costado del pasajero

1. Retire el soporte suspensor del escape de la parte inferior del larguero del bastidor y desconecte el suspensor de hule unido al tubo posterior de escape. Se incluye un soporte de reemplazo que se instalará más adelante. Devuelva los soportes del tubo de escape de fábrica al propietario del vehículo.
2. Levante el enganche a su posición. Usando el enganche como plantilla, perfore dos (2) orificios de 1/2".
Nota: En los vehículos que traen un protector de calor, retire el tornillo de la parte más posterior que fija el protector de calor al larguero del bastidor y deseche. Recorte el protector de calor como se muestra en la figura 2.
Nota: En vehículos equipados con control de nivelación de carga, retire el sujetador más posterior que asegura la caja de control de nivelación de carga al larguero del bastidor y deseche. Recorte la caja de control de nivelación de carga como se muestra en la Figura 3.
3. Baje el enganche e introduzca con guía los pernos de carruaje y los bloques como se muestra en la figura 1.
4. Levante el enganche a su posición e instale el resto de tornillos como se muestra en la figura 1. El protector de calor, si está presente, se insertará entre el bastidor y el soporte lateral del enganche en el momento de instalación.
5. Una los soportes suspensores. Instale el perno de carruaje de 3/8-16 x 2" a través del orificio cuadrado en el soporte en la parte inferior del bastidor. Deslice el suspensor de hule sobre el perno de carruaje de 3/8" y fije con una contratuerca mariposa. Apriete la tuerca contra el suspensor de hule para que el suspensor gire. **NO APRIETE EN EXCESO.**

Apriete todos los tornillos M10 CL9.8 con una llave de torsión a 53 Lb.-pies. (72 N-M)

Apriete todos los tornillos 3/8 GR5 con una llave de torsión a 31 Lb.-pies. (41 N-M)

Apriete todos los tornillos 1/2 GR5 con una llave de torsión a 75 Lb.-pies. (102 N-M)

Nota: Revise el enganche con frecuencia, verificando que todos los tornillos sujetadores y la bola estén correctamente apretados. Si se quita el enganche, tape todos los orificios en el colector del baúl u otros paneles de la carrocería para evitar la entrada del agua y los gases del escape. Se debe retirar y reemplazar un enganche o bola que se haya dañado. Observe las precauciones de seguridad al trabajar por debajo del vehículo y use protección visual. No corte el acceso o los orificios del accesorio con soplete.

Este producto cumple con las especificaciones y requisitos de seguridad para conectar dispositivos y sistemas de remolque del estado de Nueva York. V.E.S.C.

Regulación V-5 y SAE J684.