



## ⚠ WARNING

**To prevent SERIOUS INJURY, DEATH or PROPERTY DAMAGE:**

- **ALWAYS read, understand and follow warnings and instructions for your hitch BEFORE installation. Keep for future reference.**
- **DO NOT cut, weld or modify this receiver.**
- **CHECK all fasteners are tight and your hitch is securely mounted to your vehicle periodically.**
- **ALWAYS read, understand and follow all warnings and instructions for your vehicle and for other accessories you will use with your hitch BEFORE use.**
- **LOAD the trailer heavier in front.**
- **DO NOT exceed lower of towing vehicle manufacturer's rating or:**

Hitch Type	Max Gross Trailer Weight	Max Tongue Weight
Weight Carrying	3500 lb. (1589 kg)	350 lb. (159 kg)
Weight Distributing	N/A	N/A

- **ALWAYS wear your seatbelt.**
- **SLOW DOWN when towing, NEVER exceed any posted speed limit.**
- **If EXCESS SWAY occurs, take your foot off the gas pedal and hold the steering wheel as steady as possible. DO NOT apply your brakes and DO NOT speed up.**

## LIMITED LIFETIME WARRANTY

1. **Limited Lifetime Warranty (“Warranty”).** Cequent Performance Products, Inc. (“We”, “Us” or “Our”) warrants to the original consumer purchaser only (“You” or “Your”) that the product will be free from material defects in both material and workmanship, ordinary wear and tear excepted. The Warranty is valid only if (a) the products are returned to Us for inspection and testing; (b) Our inspection discloses to Our satisfaction that any alleged nonconformance are material and have not been caused by misuse, neglect, wear and tear, improper installation, unsuitable storage, improper repair, alteration, or accident; and (c) the products were installed, maintained and used in accordance with Our instructions. **THE WARRANTY IS MADE IN LIEU OF ALL OTHER WARRANTIES, EXPRESS OR IMPLIED (OTHER THAN THE WARRANTY OF TITLE AS PROVIDED BY THE UNIFORM COMMERCIAL CODE IN EFFECT IN MICHIGAN), INCLUDING WITHOUT LIMITATION, ANY WARRANTIES OF MERCHANTABILITY OR FITNESS FOR A PARTICULAR PURPOSE, SAID WARRANTIES BEING EXPRESSLY DISCLAIMED.**
2. **Obligations of Purchaser.** To make a Warranty claim, contact Us at our principal address of 47912 Halyard Drive, Suite 100, Plymouth, MI 48170, 1-800-632-3290, identify the product by model number, and follow the claim instructions that will be provided. Any returned product that is replaced by Us becomes our property. You may be responsible for return shipping costs. Please retain your purchase receipt to verify date of purchase and that You are the original consumer purchaser. The product and the purchase receipt must be provided to Us in order to process Your Warranty claim.
3. **Exclusive Remedy.** Product replacement is Your sole and exclusive remedy under this Warranty. We shall not be liable for service or labor charges incurred in removing or replacing a product. **IN NO EVENT WILL WE BE RESPONSIBLE FOR ANY INDIRECT, SPECIAL, CONSEQUENTIAL OR PUNITIVE DAMAGES.**
4. **Assumption of Risk.** You acknowledge and agree that any use of the product for any purpose other than the specified use(s) stated in the product instructions is at Your own risk.
5. **Governing Law.** This Warranty gives You specific legal rights, and You also may have other rights which vary from state to state. This Warranty is governed by the laws of the State of Michigan, without regard to rules pertaining to conflicts of law. The state courts located in Oakland County, Michigan shall have exclusive jurisdiction for any disputes relating to this Warranty.

Rev 9/2014



# Installation Instructions

**PART NUMBERS: 36642, 06180, CQT36642**



Scan for safe towing tip, or visit <http://www.cequentgroup.com/qr-product.aspx>

## Applications:

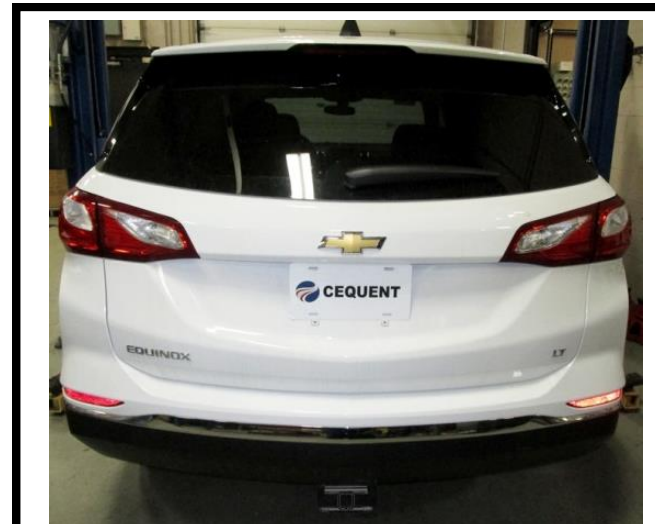
Years	Make	Models
-------	------	--------

2018-Current*	Chevrolet	Equinox
---------------	-----------	---------

\*Visit our website for the most up to date information regarding application years and trim levels.

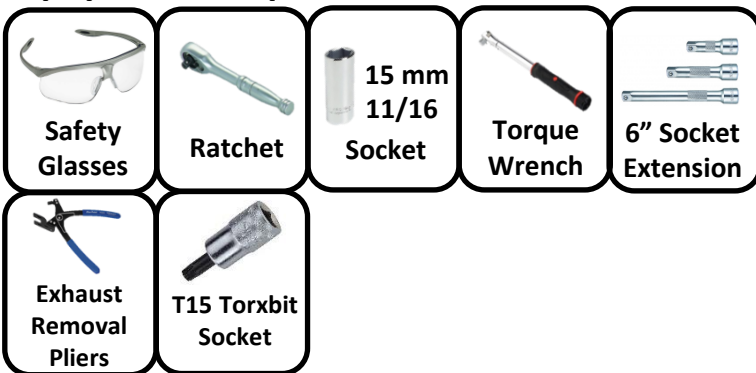
## Installation Time: 35 min

The time listed above is the average time for professional installers. If you do not feel comfortable performing this installation on your own or are in need of assistance, please contact a professional installer.



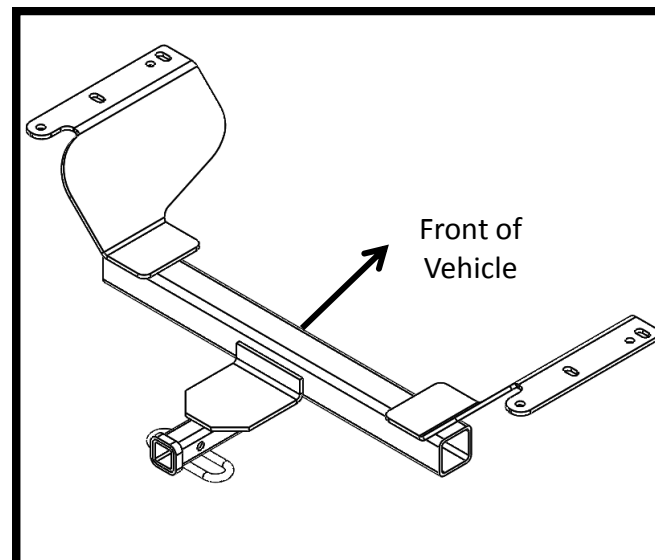
**Representative Vehicle Photo**

## Equipment Required:



## DO NOT EXCEED LOWER OF TOWING VEHICLE MANUFACTURER'S RATING OR:

Hitch Type	Max Gross Trailer Weight	Max Tongue Weight
Weight Carrying	3500 lb. (1589 kg)	350 lb. (159 kg)
Weight Distributing	N/A	N/A



**Hitch Illustration**



Always wear SAFETY GLASSES when installing hitch

# Installation Instructions

PART NUMBERS: 76419, 84419, CQT76419

Fastener Kit: 76419F






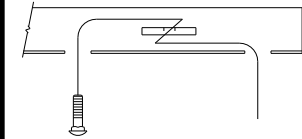
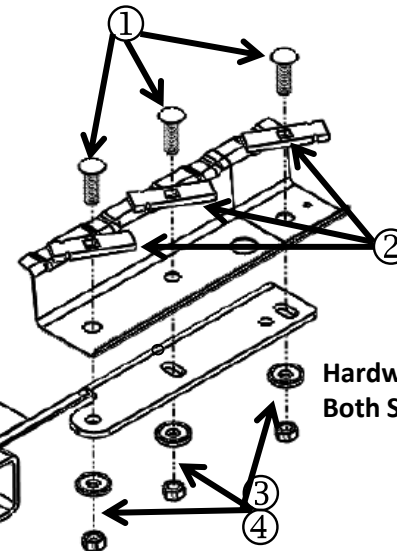
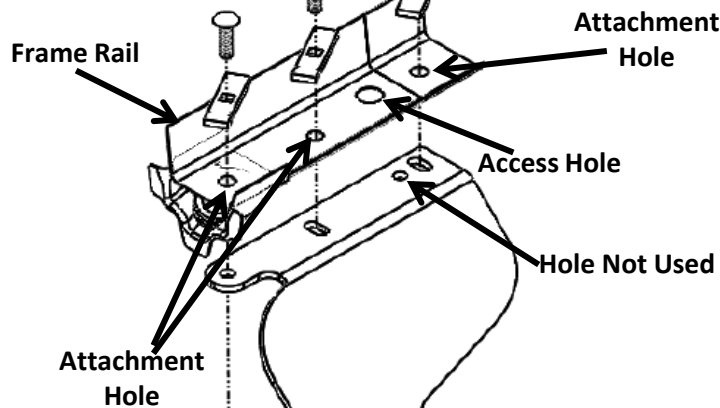
①	Qty. (6)	Carriage Bolt 7/16-14 x 1.5 GR5	
②	Qty. (6)	Block 1/4 x 7/8 x 3 Part# HE-2370-000	
③	Qty. (6)	Conical Tooth Washer 7/16 Part# 01292007	
④	Qty. (6)	Hex Nut 7/16-14	
⑤	Qty. (6)	Pullwire 7/16 Part# 5481	

Figure 2

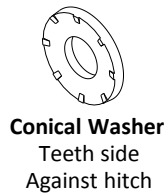


Kink pullwire to keep spacer independent of bolt




Hardware Typical Both Sides

**Authorized Drawbar Kit:**  
**36061** (Sold Separately)  
Drawbar must be used in the **RISE** position only.



- Lower Muffler - NOTE:** A spray of lubricant on rubber hangers makes them slide off metal pins more easily. **NOTE:** Be careful that exhaust is supported before removing rubber hangers.
  - Remove the (2) screws from the bottom of the rear fascia using a T15 torxbit.
  - Remove the bolts (2 per bracket) from the rear exhaust hanger brackets using a 15mm socket. Then remove the bracket from the hanger tabs.
  - Remove the rubber isolator from hanger in front of the muffler.
  - Lower the exhaust (1) side at a time by pulling on the rear fascia.

**NOTE:** Pull the wire harness off the passenger side frame if extra clearance is needed. Reinstall after the hitch is in place.
- Install Hardware -** Feed coiled end of pull wire through an attachment hole in the frame and out of the access hole, attach items 1 and 2 and pull the hardware into place. (3 per side) (See figure1 and 2) **Note:** Leaving the pull wire attached until the hitch is raised into place will help from pushing the hardware back into the frame.
- Raise Hitch-** Raise the hitch into place being careful not to push the hardware into the frame. Loosely install items 3 and 4.
- Raise Muffler-** Raise the muffler back into place by reversing the steps completed in step 1.
- Torque Hardware-** Torque all 7/16-14 Gr5 hardware to 50ft-lb (68n-m)  **Proper torque is needed to keep the hitch secure to the vehicle when towing.**

Note: check hitch frequently, making sure all fasteners and ball are properly tightened. If hitch is removed, plug all holes in trunk pan or other body panels to prevent entry of water and exhaust fumes. A hitch or ball which has been damaged should be removed and replaced. Observe safety precautions when working beneath a vehicle and wear eye protection. Do not cut access or attachment holes with a torch.

This product complies with safety specifications and requirements for connecting devices and towing systems of the state of New York, V.E.S.C. Regulation V-5 and SAE J684.

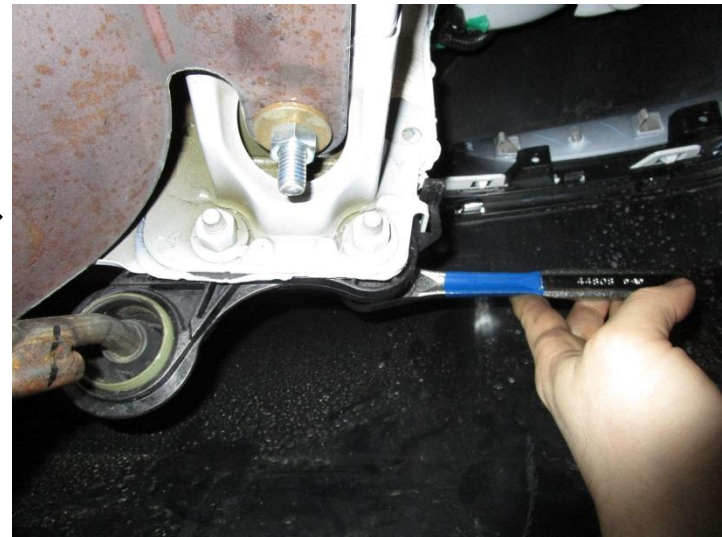


1. **Lower Muffler - NOTE:** A spray of lubricant on rubber hangers makes them slide off metal pins more easily.

a) Remove the (2) screws from the bottom of the rear fascia using a T15 torxbit.



1. **b) Remove the bolts (2 per bracket) from the rear exhaust hanger brackets using a 15mm socket. Then remove the bracket from the hanger tabs.**



1. **NOTE:** Be careful that exhaust is supported before removing rubber hangers.

c) Remove the rubber isolator from hanger in front of the muffler.



1. **d) Lower the exhaust (1) side at a time by pulling on the rear fascia.**



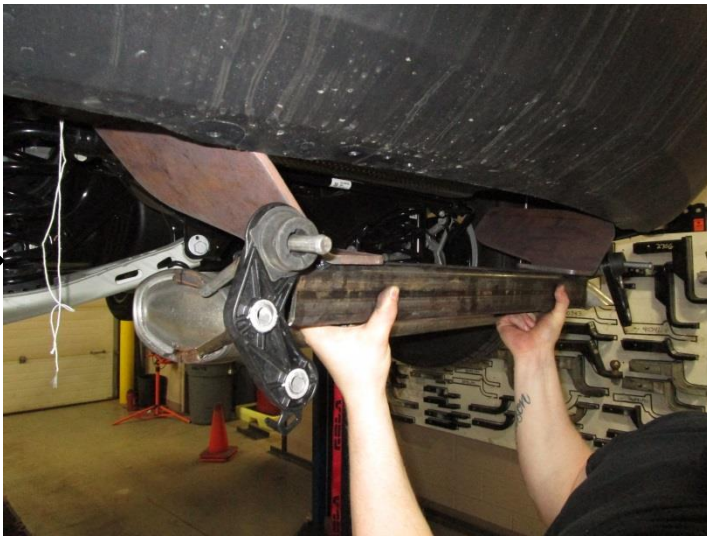
**NOTE:** Pull the wire harness off the passenger side frame if extra clearance is needed. Reinstall after the hitch is in place.



2. **Install Hardware** - Feed coiled end of pull wire through an attachment hole in the frame and out of the access hole, attach items 1 and 2 and pull the hardware into place. (3 per side) (See figure 1 and 2) **Note:** Leaving the fish wire attached until the hitch is raised into place will help from pushing the hardware back into the frame.



3. **Raise Hitch**- Raise the hitch into place being careful not to push the hardware into the frame.



3. **Raise Hitch**- Loosely install items 3 and 4.





4. **Raise Muffler-** Raise the muffler back into place by reversing the steps completed in step 1.



NOTE:



5. **Torque Hardware-** Torque all 7/16-14 Gr5 hardware to 50ft-lb (68n-m)



Proper torque is needed to keep the hitch secure to the vehicle when towing.





# Instructions d'installation

## NUMÉROS DE PIÈCES :36642, 06180, CQT36642



Numérisez pour des conseils de sécurité, ou visitez <http://www.cequentgroup.com/qr-product.aspx>

# ⚠ WARNING

**Pour prévenir les blessures SÉVÈRES, FATALES ou les DOMMAGES**

**MATÉRIELS :**

- **TOUJOURS lire, assimiler et observer les avertissements et les instructions relatives à l'attelage AVANT d'installer celui-ci. Conserver la documentation pour référence ultérieure.**
- **NE PAS découper, percer, souder ni modifier cet attelage-récepteur.**
- **S'ASSURER régulièrement que toute la visserie est correctement serrée et que l'attelage est monté sur le véhicule en toute sécurité.**
- **TOUJOURS lire, assimiler et observer tous les avertissements et toutes les instructions relatives au véhicule et aux autres accessoires utilisés avec l'attelage AVANT l'utilisation.**
- **PLACER les plus lourdes charges à l'avant de la remorque.**
- **NE PAS excéder les spécifications de charge du fabricant du véhicule, ni la moins élevée des valeurs suivantes :**

Type d'attelage	Poids brut max. de la remorque	Poids max. au timon
Sans répartition de charge	3500 lb. (1589 kg)	350 lb. (159 kg)
Répartition de charge	N/A	N/A

- **TOUJOURS porter la ceinture de sécurité.**
- **RALENTIR lors du remorquage, ne JAMAIS dépasser la limite de vitesse signalée.**
- **En cas de BALANCEMENT EXCESSIF, retirer le pied de la pédale d'accélérateur et maintenir le volant aussi stable que possible. NE PAS appliquer les freins NI accélérer.**

## GARANTIE À VIE LIMITÉE

1. **Garantie à vie limitée (« Garantie »).** Cequent Performance Products, Inc. (« Nous », « Notre ») garantit à l'acheteur initial seulement (« Vous », « Votre ») que le produit sera exempt de vices de matières et de fabrication, exception faite de l'usure normale. Cette garantie n'est valide que si : (a) les produits Nous sont retournés pour inspection et mise à l'essai; (b) Notre inspection révèle, à Notre satisfaction, que toute non conformité présumée est de nature matérielle et n'a pas été causée par une mauvaise utilisation, la négligence, l'usure, une installation, entreposage ou réparation incorrects, une modification ou un accident; (c) les produits ont été installés, entretenus et utilisés conformément à Nos instructions. LA GARANTIE SE SUBSTITUE À TOUTE AUTRE GARANTIE, EXPRESSE OU IMPLICITE (AUTRE QUE LA GARANTIE DE TITRE OFFERTE PAR LE CODE COMMERCIAL UNIFORME AU MICHIGAN), Y COMPRIS, MAIS SANS S'Y LIMITER, TOUTES LES GARANTIES RELATIVES À LA QUALITÉ MARCHANDE OU L'ADÉQUATION À UN USAGE PARTICULIER, CELLES-CI ÉTANT EXPRESSÉMENT REJETÉES.
2. **Obligations de l'acheteur.** Pour effectuer une réclamation, communiquez avec Nous à notre adresse principale du 47912 Halyard Drive, Suite 100, Plymouth, MI 48170, 1-800-632-3290; n'oubliez pas d'identifier le produit d'après le numéro de modèle et de suivre les directives qui vous seront fournies. Tout produit retourné qui est remplacé par Nous devient notre propriété. Vous serez tenu d'assumer les frais d'expédition de retour. Veuillez conserver votre reçu d'achat afin que nous puissions en vérifier la date et confirmer que Vous êtes l'acheteur initial. Le produit et le reçu d'achat doivent Nous être fournis afin que nous puissions traiter Votre réclamation.
3. **Recours exclusifs.** Le remplacement du produit est Votre seul recours en vertu de cette Garantie. Nous ne sommes pas responsables des frais de service ou de main-d'oeuvre encourus pour le retrait ou la réinstallation d'un produit. SOUS AUCUNE CIRCONSTANCE NOUS NE SERONS TENUS RESPONSABLES DES DOMMAGES INDIRECTS, PARTICULIERS, CONSÉCUTIFS OU PUNITIFS.
4. **Acceptation des risques.** Vous reconnaissez et acceptez que toute utilisation du produit à des fins autres que celle(s) stipulée(s) dans les instructions relatives au produit est faite à vos propres risques.
5. **Loi applicable.** Cette Garantie Vous confère des droits légaux spécifiques, et il se peut que Vous possédiez d'autres droits qui peuvent varier d'une province à l'autre. Cette Garantie est régie par les lois de l'État du Michigan, abstraction faite des règles relatives aux conflits de lois. Les cours de l'État situées dans le comté d'Oakland, Michigan, constituent les autorités judiciaires exclusives relativement à tout litige relevant de cette Garantie.

Rev 9/2014



# Instructions d'installation

## NUMÉROS DE PIÈCES : 36642, 06180, CQT36642



### Applications :

Années	Marque	Modèles
--------	--------	---------

2018-Actuel*	Chevrolet	Equinox
--------------	-----------	---------

\*Visitez notre site Web pour obtenir les renseignements les plus récents sur les années d'application et les niveaux de garniture.

### Temps nécessaire à l'installation : 35 min

Le temps indiqué ci-dessus représente une durée moyenne pour des installateurs professionnels. Si vous ne vous sentez pas à l'aise pour réaliser cette installation par vous-même ou si vous avez besoin d'aide, veuillez contacter un installateur professionnel.



Photo représentative d'un véhicule

### Équipement requis :

Lunettes de sécurité	Cliquet	15 mm 11/16 Douilles	Clé dynamométrique	Rallonge douille 6'' po
Pince pour échappement	T15 Torxbit Douilles			

### NE PAS DÉPASSER LA VALEUR NOMINALE INFÉRIEURE DE REMORQUAGE ÉTABLIE PAR LE FABRICANT OU :

Type d'attelage	Poids brut max. de la remorque	Poids max. de la flèche
Poids de transport	3500 lb. (1589 kg)	350 lb. (159 kg)
Distribution du poids	N/A	N/A

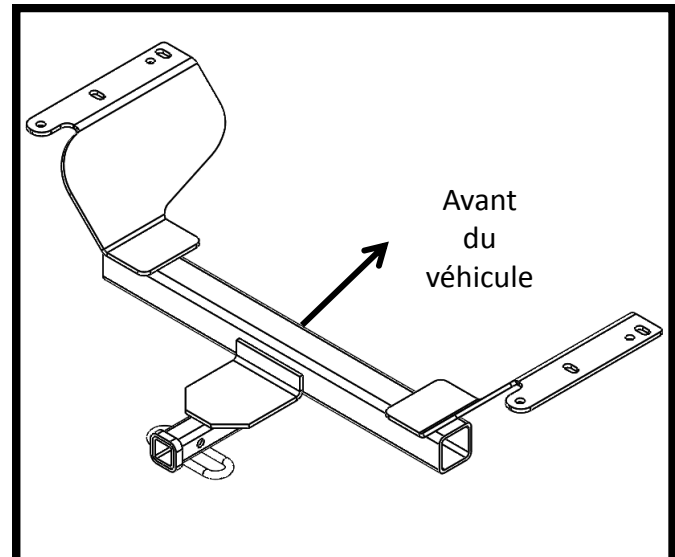


Illustration de l'attelage





Toujours porter des LUNETTES DE PROTECTION lors de l'installation de l'attelage.

# Instructions d'installation

## NUMÉROS DE PIÈCE : 36642, 06180, CQT36642

Visserie : 76419F

①	Qté (6)	Boulon de carrosserie 7/16-14 x 1.5 GR5	
②	Qté (6)	Bloc 1/4 x 7/8 x 3 Pièce N° HE 2370-000	
③	Qté (6)	Rondelle conique dentée 7/16 Pièce N° 01292007	
④	Qté (6)	Écrou hexagonal 7/16-14	
⑤	Qté (6)	Fil de tirage 7/16 po Pièce N° 5481	

Longeron

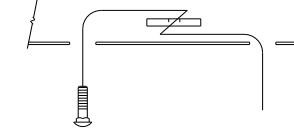
Trou de fixation

Trou d'accès

Trou non utilisé

Trous de fixation

Figure 2



Plier le fil de tirage pour tenir l'espaceur à l'écart du boulon.

**Ensemble de barre de remorquage autorisé: 36061**(vendu séparément).  
La barre de remorquage doit être utilisée dans la position **ÉLEVÉE** seulement.

Rondelle conique  
Côté denté  
contre l'attelage

Arrière

Figure 1

Visserie similaire  
des deux côtés

- Abaisser le silencieux** - **NOTA** : La vaporisation d'un lubrifiant sur les supports en caoutchouc facilite leur dégagement des tiges métalliques. **NOTA** : Veiller à supporter l'échappement avant d'enlever les supports en caoutchouc.
  - Retirer deux (2) vis dans le bas du carénage arrière à l'aide d'un embout Torx T15.
  - Retirer les boulons (2 par support) des ferrures de support d'échappement arrière à l'aide d'une douille 15 mm. Puis retirer la ferrure des languettes du support.
  - Enlever l'isolateur en caoutchouc du support devant le silencieux.
  - Abaisser l'échappement un (1) côté à la fois en tirant sur le carénage arrière.

**NOTA** : Tirer le faisceau de fils pour libérer le cadre côté passager s'il faut davantage de dégagement. Réinstaller l'attelage en place.
- Poser la visserie** - Acheminer l'extrémité spiralée du fil de tirage à travers un trou de fixation du cadre puis le ressortir par le trou d'accès, puis attacher les articles 1 et 2 et tirer la visserie en place. (Trois (3) par côté) (Voir la figure 1 et 2) **Nota** : Laisser le fil de tirage attaché jusqu'à ce que l'attelage soit soulevé en place avec de l'aide pour repousser la visserie dans le cadre.
- Soulever l'attelage** - Soulever l'attelage en place en veillant à ne pas pousser la visserie dans le cadre. Poser lâchement les articles 3 et 4.
- Soulever le silencieux** - Soulever le silencieux en place, en inversant les étapes complétées à l'étape 1.
- Serrer la visserie selon les spécifications** - **Serrer toute la visserie 7/16-14 Gr5 au couple de 50ft-lb (68 N.M)** **Un couple de serrage approprié est nécessaire pour maintenir l'attelage fixé au véhicule lors du remorquage.**

Nota : Vérifier l'attelage fréquemment, en s'assurant que toutes les fixations et la boule sont serrées adéquatement. Si l'attelage est enlevé, boucher tous les trous percés dans le coffre ou la carrosserie afin de prévenir l'infiltration d'eau ou de gaz d'échappement. Un attelage ou une boule endommagés doivent être enlevés et remplacés. Observer les mesures de sécurité appropriées en travaillant sous le véhicule et porter des lunettes de protection. Ne jamais utiliser une torche pour découper un accès ou un trou de fixation.

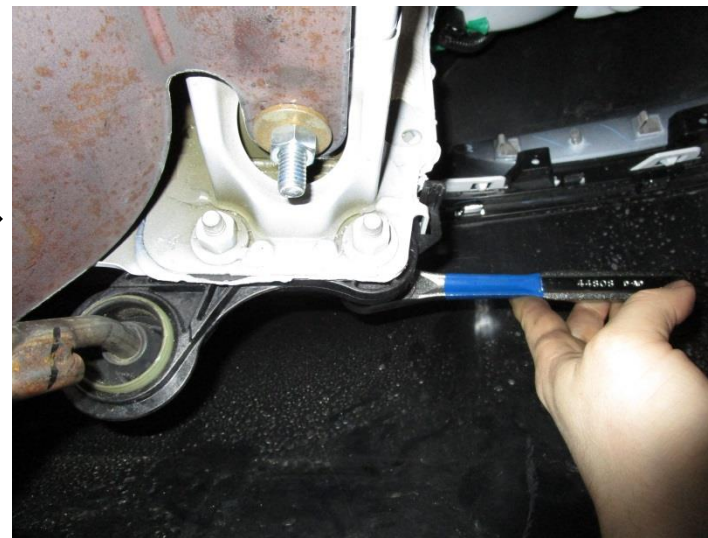
Ce produit est conforme aux normes V-5 et SAE J684 de la V.E.S.C. (État de New York) concernant les spécifications en matière de sécurité des systèmes d'attelage.

1. **Abaisser le silencieux** - **NOTA** : La vaporisation d'un lubrifiant sur les supports en caoutchouc facilite leur dégagement des tiges métalliques

a) Retirer deux (2) vis dans le bas du carénage arrière à l'aide d'un embout Torx T15.

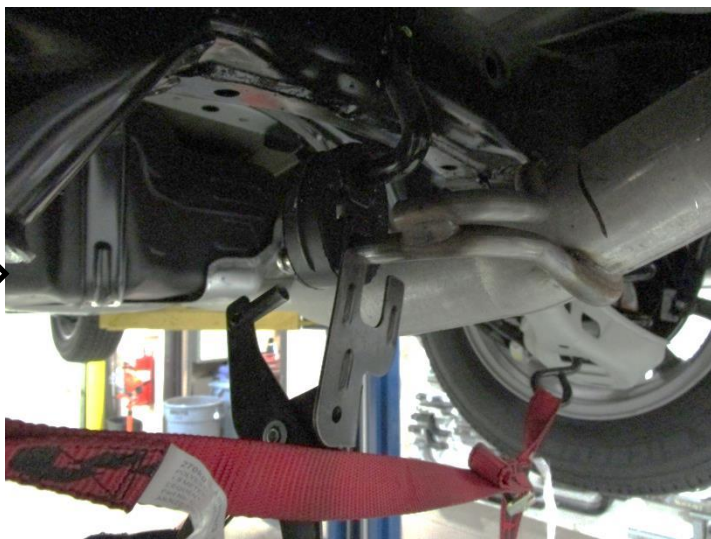


1. **b)** Retirer les boulons (2 par support) des ferrures de support d'échappement arrière à l'aide d'une douille 15 mm. Puis retirer la ferrure des languettes du support.



1. **NOTA** : Veiller à supporter l'échappement avant d'enlever les supports en caoutchouc.

c) Enlever l'isolateur en caoutchouc du support devant le silencieux.



1. **d)** Abaisser l'échappement un (1) côté à la fois en tirant sur le carénage arrière.





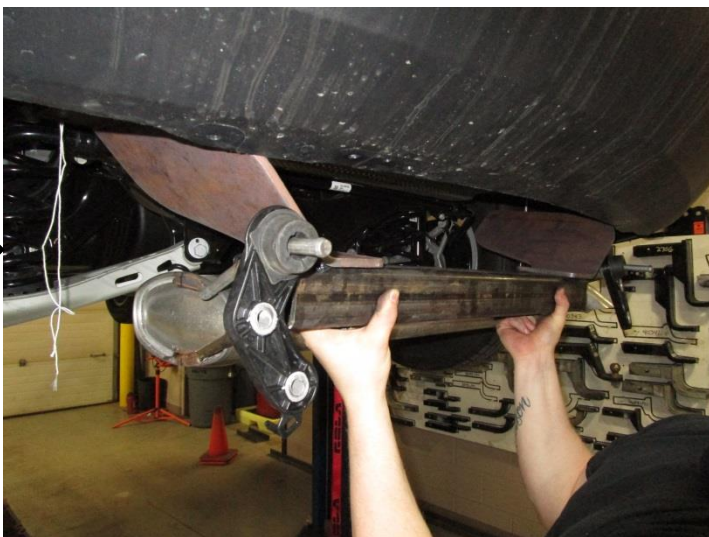
**NOTA :** Tirer le faisceau de fils pour libérer le cadre côté passager s'il faut davantage de dégagement. Réinstaller l'attelage en place.



2. **Poser la visserie** - Acheminer l'extrémité spiralée du fil de tirage à travers un trou de fixation du cadre puis le ressortir par le trou d'accès, puis attacher les articles 1 et 2 et tirer la visserie en place. (Trois (3) par côté) (Voir la figure 1 et 2) **Nota :** Laisser le fil de tirage attaché jusqu'à ce que l'attelage soit soulevé en place avec de l'aide pour repousser la visserie dans le cadre.



3. **Soulever l'attelage**- Soulever l'attelage en place en veillant à ne pas pousser la visserie dans le cadre.



3. **Soulever l'attelage**- Poser lâchement les articles 3 et 4.





4. **Soulever le silencieux-** Soulever le silencieux en place, en inversant les étapes complétées à l'étape 1.



**NOTA :**



5. **Serrer la visserie selon les spécifications-** Serrer toute la visserie 7/16-14 Gr5 au couple de 50ft-lb (68 N.M)



**Un couple de serrage approprié est nécessaire pour maintenir l'attelage fixé au véhicule lors du remorquage.**





# Instrucciones de instalación

## NÚMEROS DE PARTES: 36642, 06180, CQT36642



### ⚠️ WARNING

Para evitar DAÑOS DE GRAVEDAD, A LA PROPIEDAD O LA MUERTE:

- SIEMPRE lea, entienda y siga las advertencias e instrucciones para su enganche ANTES de la instalación. Consérvelo para referencia futura.
- NO corte, suelde ni modifique este receptor.
- VERIFIQUE periódicamente que todos los fijadores estén apretados y que el enganche esté firmemente montado en su vehículo.
- SIEMPRE lea, entienda y siga todas las advertencias e instrucciones para su vehículo y para otros accesorios que va a utilizar con el enganche ANTES de usar.
- CARGUE el remolque más pesado por el frente.
- NO supere el valor inferior entre la calificación del fabricante del vehículo de remolque, o:

Tipo de enganche	Peso bruto máximo del remolque	Peso máximo de la horquilla
Carga de peso	3500 lb. (1589 kg)	350 lb. (159 kg)
Distribución de peso	N/A	N/A

- Use SIEMPRE el cinturón de seguridad.
- REDUZCA LA VELOCIDAD al remolcar, NUNCA exceda ningún límite de velocidad.
- Si se produce DEMASIADA OSCILACIÓN, quite el pie del acelerador y sujete el volante lo más firme posible. NO aplique los frenos y NO aumente la velocidad.

## GARANTÍA LIMITADA DE POR VIDA

1. **Garantía limitada de por vida ("Garantía")** Cequent Performance Products, Inc. ("nosotros", "nos" o "nuestro/a/s") garantiza al comprador original únicamente ("usted" o "su/s") que el producto estará libre de defectos significativos tanto en materiales como en mano de obra, con la excepción del desgaste normal. La garantía sólo es válida si (a) los productos se nos devuelven para inspección y pruebas; (b) Nuestra inspección revela a nuestra satisfacción que cualquier supuesta no conformidad es meritoria y no ha sido causada por el mal uso, negligencia, desgaste, instalación incorrecta, almacenamiento inadecuado, reparación inadecuada, alteración, o accidente; y (c) los productos fueron instalados, mantenidos y utilizados de acuerdo con nuestras instrucciones. LA GARANTÍA REEMPLAZA CUALQUIER OTRA GARANTÍA, EXPRESA O IMPLÍCITA (EXCEPTO LA GARANTÍA DE TÍTULO SEGÚN LO ESTABLECE EL CODIGO COMERCIAL UNIFORME VIGENTE EN MICHIGAN), INCLUYENDO SIN LIMITACIÓN, LAS GARANTÍAS DE COMERCIALIZACIÓN O IDONEIDAD PARA UN PROPÓSITO PARTICULAR, TALES GARANTÍAS QUEDAN EXPRESAMENTE ANULADAS.
2. **Obligaciones del comprador.** Para hacer una reclamación de garantía, contáctenos en nuestra dirección principal en 47912 Halyard Dr. Suite 100, Plymouth, MI 48170, 1-800-632-3290, identifique el producto por número de modelo y siga las instrucciones que se le darán para la reclamación. Cualquier producto devuelto que se reemplace o se reembolse se convierte en propiedad nuestra. Usted podría ser responsable por los costos de envío del producto. Conserve el recibo de compra para verificar la fecha de compra y que usted es el comprador original. Nos debe entregar el producto y el recibo de compra para procesar su reclamo de garantía.
3. **Recurso exclusivo.** El reemplazo del producto es su único y exclusivo recurso bajo esta Garantía. No seremos responsables por el servicio o cargos de mano de obra en los que se incurra al quitar o reemplazar un producto. EN NINGÚN CASO SEREMOS RESPONSABLES DE LOS DAÑOS INDIRECTOS, ESPECIALES, CONSECUENCIALES O PUNITIVOS.
4. **Riesgo asumido.** Usted reconoce y acepta que cualquier uso del producto para cualquier propósito diferente al uso(s) especificado(s) en las instrucciones del producto es a su propio riesgo.
5. **Ley gobernante.** Esta garantía le otorga derechos legales. Usted también podría tener otros derechos que varían de estado a estado. Esta garantía está regida por las leyes del estado de Michigan, sin importar las normas relativas a conflictos de ley. Las cortes estatales ubicadas en el condado de Oakland, Michigan tendrán la jurisdicción exclusiva para cualquier disputa que surja con respecto a esta garantía.

Rev 9/2014



# Instrucciones de instalación

## NÚMEROS DE PARTES: 36642, 06180, CQT36642

### Aplicaciones:

Años	Marca	Modelos
------	-------	---------

2018-Actual*	Chevrolet	Equinox
--------------	-----------	---------

\*Visite nuestro sitio web para la información más actualizada respecto a los años de aplicación y los niveles de recorte.

### Tiempo de instalación: 35 min.

El tiempo indicado anteriormente es el tiempo promedio para instaladores profesionales. Si usted no se siente cómodo para realizar esta instalación por su cuenta o necesita asistencia, sírvase ponerse en contacto con un instalador profesional.

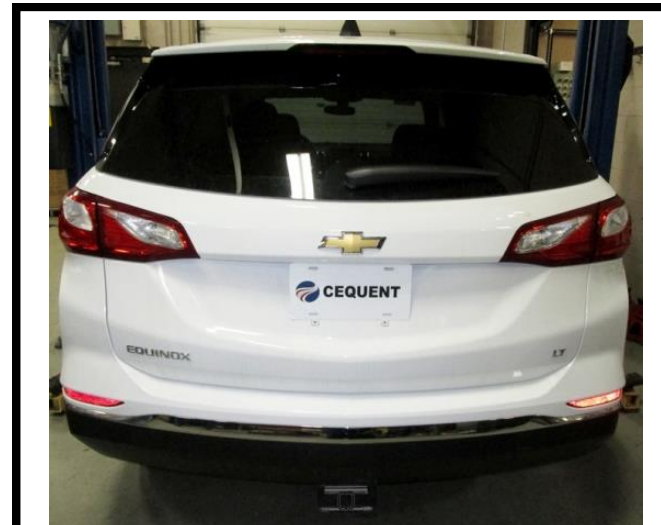


Foto que representa al vehículo

### Equipo necesario:



### NO SUPERE LA CALIFICACIÓN INFERIOR DEL DEL FABRICANTE DEL VEHÍCULO DE REMOLQUE O:

Tipo de enganche	Peso bruto máximo del remolque	Peso máximo de la horquilla
Carga de peso	3500 lb. (1589 kg)	350 lb. (159 kg)
Distribución de peso	N/A	N/A

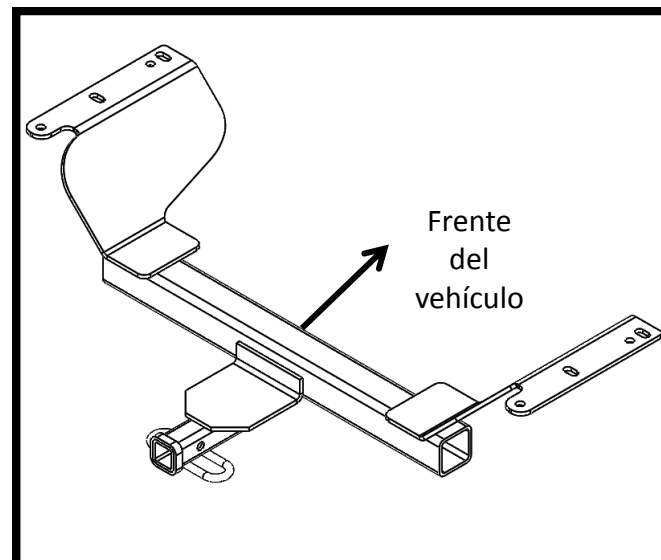


Ilustración del enganche





Siempre usar **GAFAS DE SEGURIDAD** al instalar el enganche

# Instrucciones de instalación

**NÚMEROS DE PARTE: 36642, 06180, CQT36642**

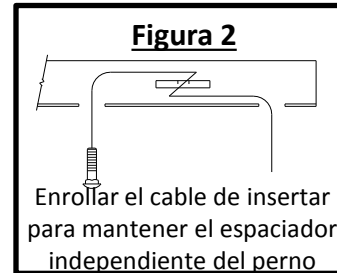
Larguero del bastidor

Orificio de unión

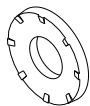
Orificio de acceso

Orificio no utilizado

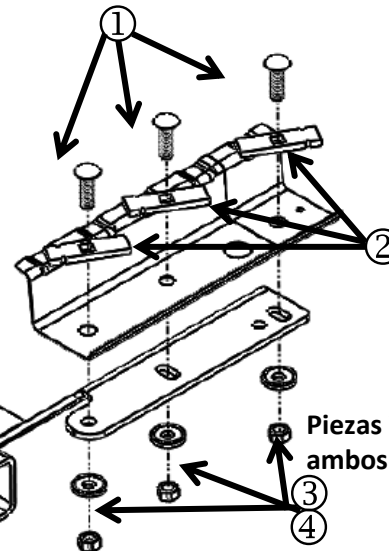
Orificio de unión



Kit de fijadores: 76419F			
①	Cant. (6)	Perno de carruaje 7/16-14 x 1.5 GR5	
②	Cant. (6)	Bloque 1/4 x 7/8 x 3 No. parte HE-2370-01	
③	Cant. (6)	Arandela cónica Arandela, 7/16 No. parte 01292007	
④	Cant. (6)	Tuerca hexagonal 7/16-14	
⑤	Cant. (6)	Cable de insertar 7/16 No. parte 5481	



Arandela cónica Costado de dientes contra el enganche



**Kit de barra de tracción autorizada:**

La barra de tracción **36061** (se vende por separado) se debe usar en la posición levantada únicamente.

- Bajar silenciador.** **NOTA:** Rociar un lubricante en los colgantes de goma permite deslizar los pasadores de metal más fácilmente. **NOTA:** Tener cuidado de que el escape esté apoyado antes de quitar los colgantes de goma.
  - Retirar los (2) tornillos de la parte inferior de la fascia trasera usando una broca Torx T15.
  - Quitar los tornillos (2 por soporte) de los soportes colgantes del escape trasero con un cubo de 15 mm. Luego, retirar el soporte de las lengüetas colgantes.
  - Retirar el aislante de goma del colgante al frente del silenciador.
  - Bajar el escape (1) lado a la vez al halar la fascia trasera.

**NOTA:** Halar el arnés de cables del bastidor del lado del pasajero si se necesita espacio adicional. Volver a instalar después de que el enganche esté en su lugar.
- Instalar las piezas:** Insertar el extremo enrollado del cable de insertar a través de un orificio de unión en el bastidor y sacarlo por el orificio de acceso, instalar las piezas 1 y 2, y halar las piezas en su lugar. (3 por lado) (Ver Figura 1 y 2) **Nota:** Dejar el cable de insertar instalado hasta que el enganche se levante a su posición ayudará a empujar las piezas de nuevo hacia el bastidor.
- Levantar el enganche:** Levantar el enganche a su posición y tener precaución de no empujar las piezas de nuevo hacia el bastidor. Instalar sin apretar las piezas 3 y 4.
- Levantar el silenciador:** Levantar el silenciador a su posición, invertir los pasos que se siguieron en el Paso 1.
- Apretar las piezas:** Apretar a torsión todas las piezas 7/16-14 Gr5 a 50 pies-lb (68n-m) **Se necesita la torsión adecuada para mantener el enganche unido firmemente al vehículo durante el remolque.**

Nota: Revisar el enganche con frecuencia, verificando que todos los fijadores y la esfera estén correctamente apretados. Si se quita el enganche, tapar todos los orificios en el colector del baúl u otros paneles de la carrocería para evitar la entrada del agua y los gases del escape. Se debe retirar y reemplazar un enganche o esfera que se hayan dañado. Observar las precauciones de seguridad al trabajar por debajo del vehículo y usar protección visual. No cortar los orificios de acceso o accesorios con soplete.

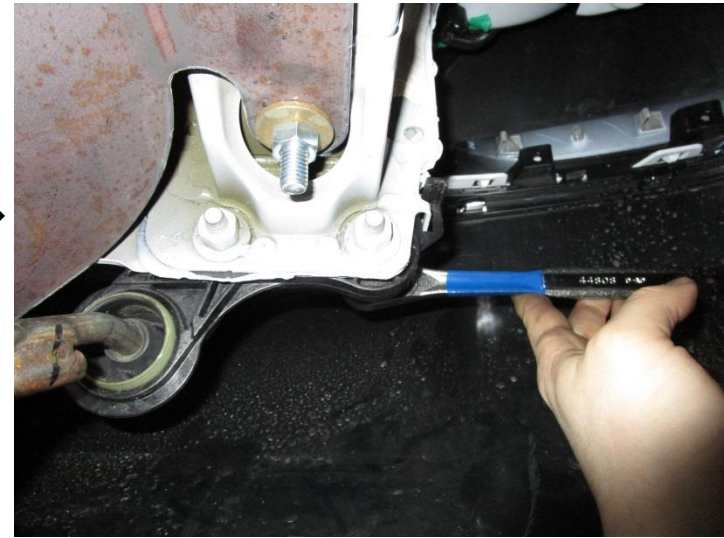
Este producto cumple con las especificaciones y requisitos de seguridad para conectar dispositivos y sistemas de remolque del estado de Nueva York, V.E.S.C. Regulación V-5 y SAE J684.

1. **Bajar silenciador.** **NOTA:** Rociar un lubricante en los colgantes de goma permite deslizar los pasadores de metal más fácilmente.

a) Retirer deux (2) vis dans le bas du carénage arrière à l'aide d'un embout Torx T15.



1. **b)** Quitar los tornillos (2 por soporte) de los soportes colgantes del escape trasero con un cubo de 15 mm. Luego, retirar el soporte de las lengüetas colgantes.



1. **NOTA:** Tener cuidado de que el escape esté apoyado antes de quitar los colgantes de goma.

c) Retirar el aislante de goma del colgante al frente del silenciador.



1. **d)** Bajar el escape (1) lado a la vez al halar la fascia trasera.





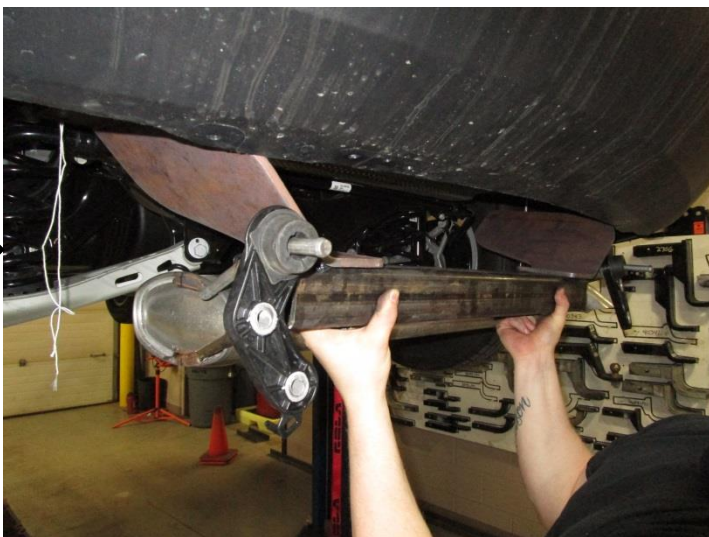
**NOTA:** Halar el arnés de cables del bastidor del lado del pasajero si se necesita espacio adicional. Volver a instalar después de que el enganche esté en su lugar.



2. **Instalar las piezas:** Insertar el extremo enrollado del cable de insertar a través de un orificio de unión en el bastidor y sacarlo por el orificio de acceso, instalar las piezas 1 y 2, y halar las piezas en su lugar. (3 por lado) (Ver Figura 1 y 2) **Nota:** Dejar el cable de insertar instalado hasta que el enganche se levante a su posición ayudará a empujar las piezas de nuevo hacia el bastidor.



3. **Levantar el enganche:** Levantar el enganche a su posición y tener precaución de no empujar las piezas de nuevo hacia el bastidor.



3. **Levantar el enganche:** Instalar sin apretar las piezas 3 y 4.





4. **Levantar el silenciador:** Levantar el silenciador a su posición, invertir los pasos que se siguieron en el Paso 1.



**NOTA :**



2. **Apretar las piezas:** Apretar a torsión todas las piezas 7/16-14 Gr5 a 50 pies-lb (68n-m)



Se necesita la torsión adecuada para mantener el enganche unido irmente al vehículo durante el remolque.

