

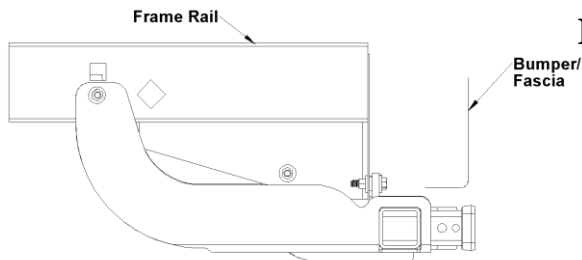
Installation Instructions

Part Numbers:

Ford F-150 Lincoln Mark LT

41933

96933



**Do Not Exceed Lower of Towing Vehicle
Manufacturer's Rating or**

Hitch type	Max Gross Trailer WT (LB)	Max Tongue WT (LB)
Weight Distributing	14,000 (6356 Kg.)	1,400 (636 Kg.)
Weight Carrying Ball Mount	12,000 (5448 Kg.)	1,200 (545 Kg.)

Hitch Shown In Proper Position

Wiring Access Location: PU3

Equipment Required:

Fastener Kit: 41933F

Wrenches: 3/4", 7/8"

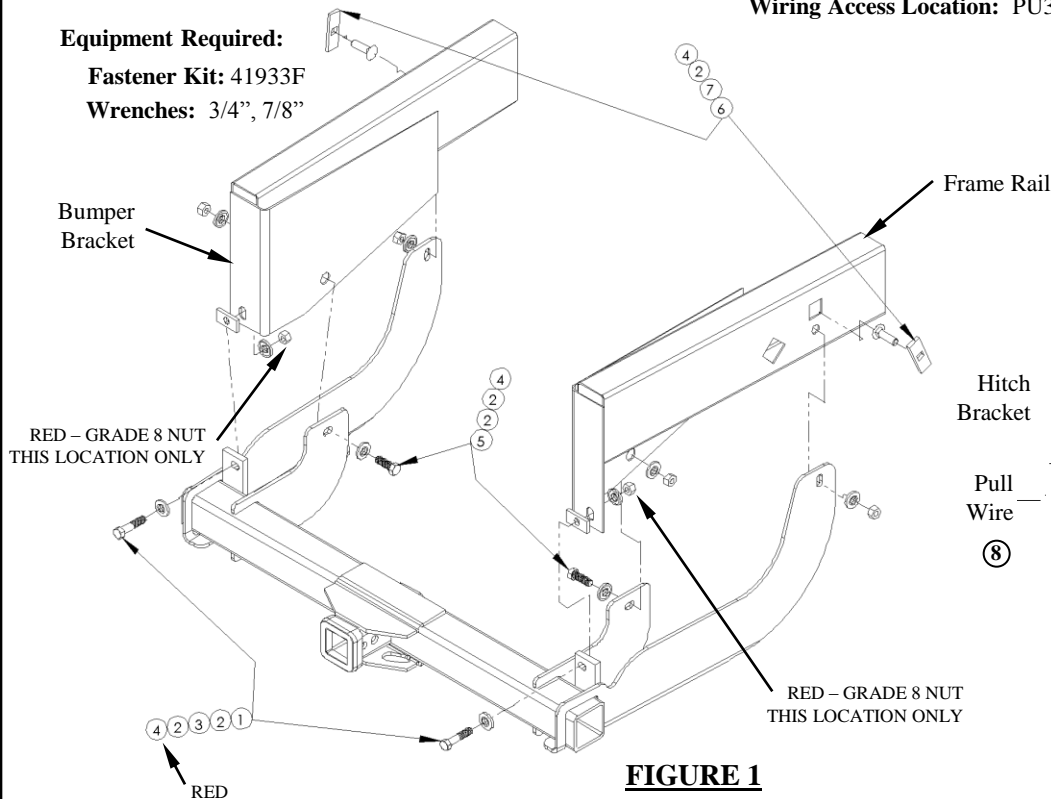


FIGURE 1

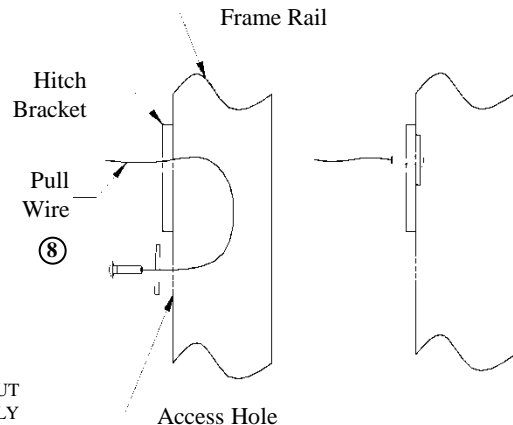


FIGURE 2

①	Qty. (2)	Hex Bolt, 1/2-13 x 2.00" Grade 8	⑤	Qty. (2)	Hex Bolt, 1/2-13 x 1-1/2" Grade 5
②	Qty. (10)	Conical Washer, 1/2"	⑥	Qty. (2)	Carriage Bolt, 1/2-13 x 1-3/4" Grade 5
③	Qty. (2)	Spacer, 1" x 2" x 1/4", Round Hole	⑦	Qty. (2)	Spacer, 1" x 3" x 1/4", Square Hole
④	Qty. (6)	Hex Nut, 1/2" (2 are red -grade 8)	⑧	Qty. (1)	Pull Wire

1. Raise hitch into position as shown in Figure 1. The bumper is not shown for clarity.
2. Use fasteners to attach the hitch to the bumper bracket. Make sure that round holed spacers are placed between the back of the bumper bracket and the hitch.
3. Use pull wires to feed carriage bolts and blocks through the access holes in the sides of the frame. Position the carriage bolts and blocks through the holes in the frame and the bracket of the hitch as shown in Figure 2.
4. Install the remaining washers and nuts on the bolts and tighten all nuts.

Tighten all 1/2-13 grade 5 fasteners with torque wrench to 75 Lb.-Ft.

Tighten all 1/2-13 grade 8 fasteners with torque wrench to 110 Lb.-Ft.

Note: check hitch frequently, making sure all fasteners and ball are properly tightened. If hitch is removed, plug all holes in trunk pan or other body panels to prevent entry of water and exhaust fumes. A hitch or ball which has been damaged should be removed and replaced. Observe safety precautions when working beneath a vehicle and wear eye protection. Do not cut access or attachment holes with a torch.

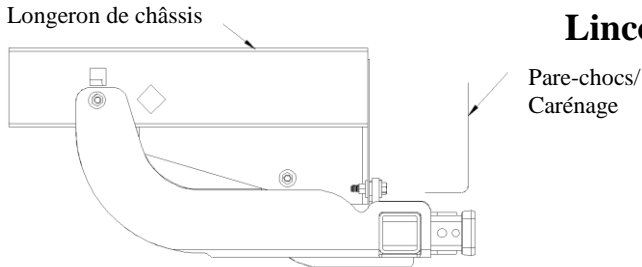
This product complies with safety specifications and requirements for connecting devices and towing systems of the state of New York, V.E.S.C. Regulation V-5 and SAE J684.

Instructions d'installation

Ford F-150

Lincoln Mark LT

Numéros de pièces :
41933
96933



Ne pas excéder les spécifications du fabricant de véhicules de remorquage, ou

Type d'attelage	Poids brut de la remorque (lb)	Poids max. au timon (lb)
Répartition de la charge	14 000 (6 356Kg)	1 400 (636 Kg)
Capacité de charge Montage à bille	12 000 (5 448Kg)	1200 (544 Kg)

Attelage montré dans la position appropriée

Point d'accès au câblage: PU3

Équipement requis:

Visserie: 41933F

Clé: 3/4 po (19mm)

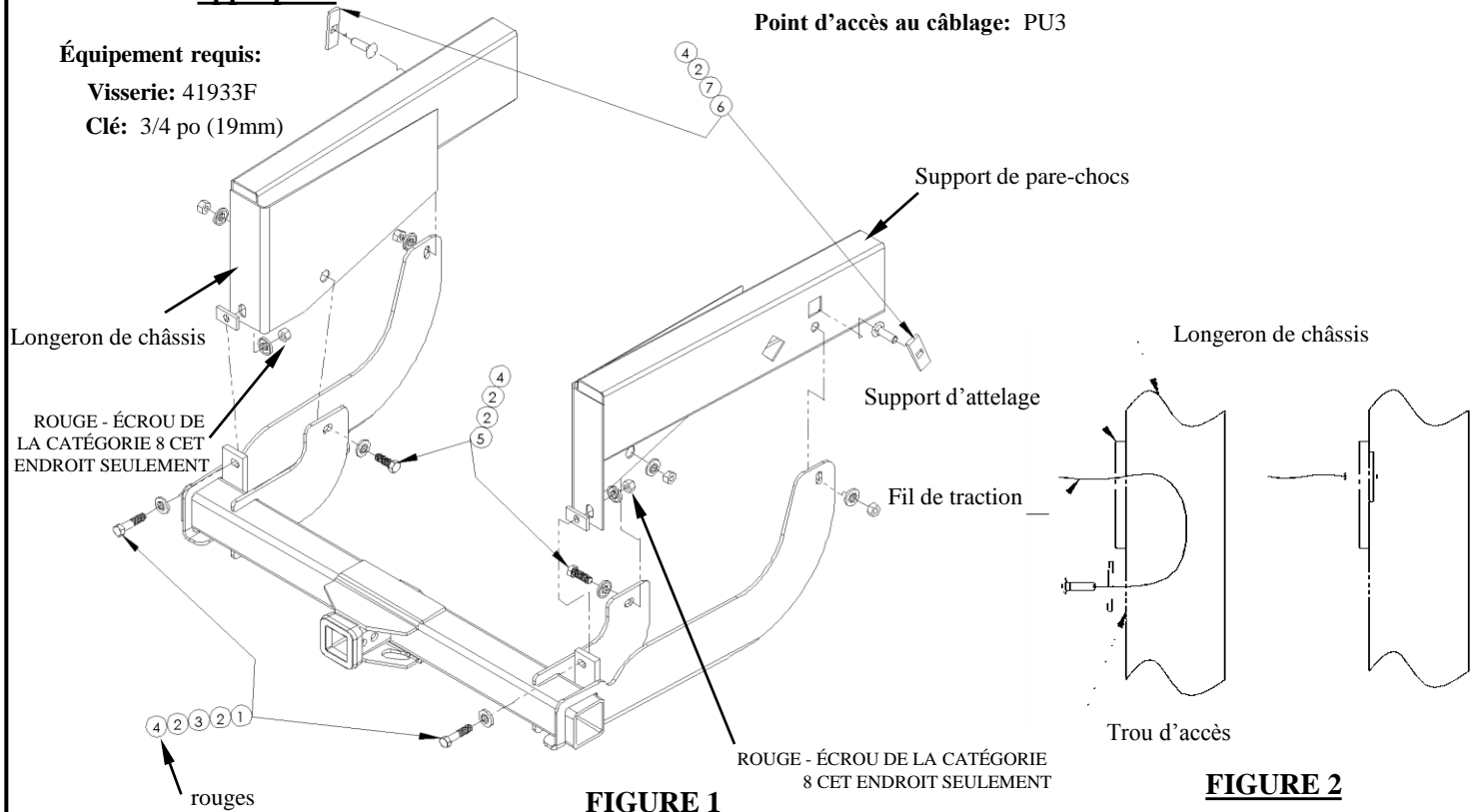


FIGURE 1

FIGURE 2

①	Qté (2)	Boulon hexagonal, catégorie 8 de 1/2-13 x 2 po	⑤	Qté (2)	Boulon hexagonal, catégorie 5 de 1/2-13 x 1-1/2 po
②	Qté (10)	Rondelle conique, 1/2 po	⑥	Qté (2)	Boulon de carrosserie, catégorie 5 de 1/2-13 x 1-3/4 po
③	Qté (2)	Espaceur, 1 x 2 x 1/4 po, trou rond	⑦	Qté (2)	Espaceur, 1 x 3 x 1/4 po, trou carré
④	Qté (6)	Écrou hexagonal, 1/2 po (2 sont rouges - la catégorie 8)	⑧	Qté (1)	Fil de traction

- Soulever l'attelage en position comme illustré à la figure 1. Le pare-chocs n'y figure pas par souci de clarté.
- Utiliser la visserie pour fixer l'attelage au support de pare-chocs. S'assurer que les espaceurs à trou rond sont placés entre l'arrière du support de pare-chocs et l'attelage.
- Utiliser les fils de traction pour acheminer les boulons de carrosserie et les espaceurs à travers les trous d'accès dans les côtés du cadre de châssis. Insérer les boulons de carrosserie et les espaceurs à travers les trous du cadre et du support de l'attelage, tel qu'illustré à la figure 2.
- Installer les rondelles et écrous sur les boulons et serrer tous les écrous.

Serrez toutes les attaches de la 1/2-13 catégorie 5 avec la clé dynamométrique à 75 Lb.-pi. (102Nm)

Serrez toutes les attaches de la 1/2-13 catégorie 8 avec la clé dynamométrique à 110 Lb.-pi. (149Nm)

Remarque : Vérifier l'attelage fréquemment, en s'assurant que toute la visserie et la bille sont serrées adéquatement. Si l'attelage est enlevé, boucher tous les trous percés dans le coffre ou la carrosserie afin de prévenir l'infiltration d'eau ou de gaz d'échappement. Un attelage ou bille endommagés doivent être enlevés et remplacés. Observer les mesures de sécurité appropriées en travaillant sous le véhicule et porter des lunettes de protection. Ne jamais utiliser une torche pour découper un accès ou un trou de fixation.

Ce produit est conforme aux normes V-5 et SAE J684 de la V.E.S.C. (État de New York) concernant les spécifications en matière de sécurité des systèmes d'attelage.

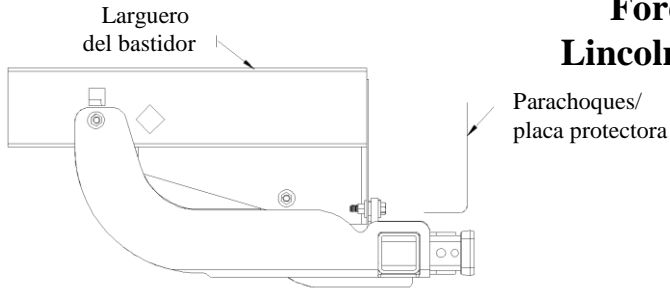
Instrucciones de instalación

Números de partes:

Ford F-150 Lincoln Mark LT

41933

96933



El enganche se muestra en la posición correcta

No supere el valor inferior entre la calificación del fabricante del vehículo del remolque o

Tipo de enganche	Peso máximo bruto del remolque (LB)	Peso máximo de la horquilla (LB)
Distribuidor de peso	14 000 (6 356Kg)	1 400 (636 Kg)
Montaje de bola para carga de peso	12 000 (5 448Kg)	1 200 (544 Kg)

Ubicación del acceso al cableado: PU3

Equipo necesario:

Kit de tornillos: 41933F

Llaves: 3/4" (19mm)

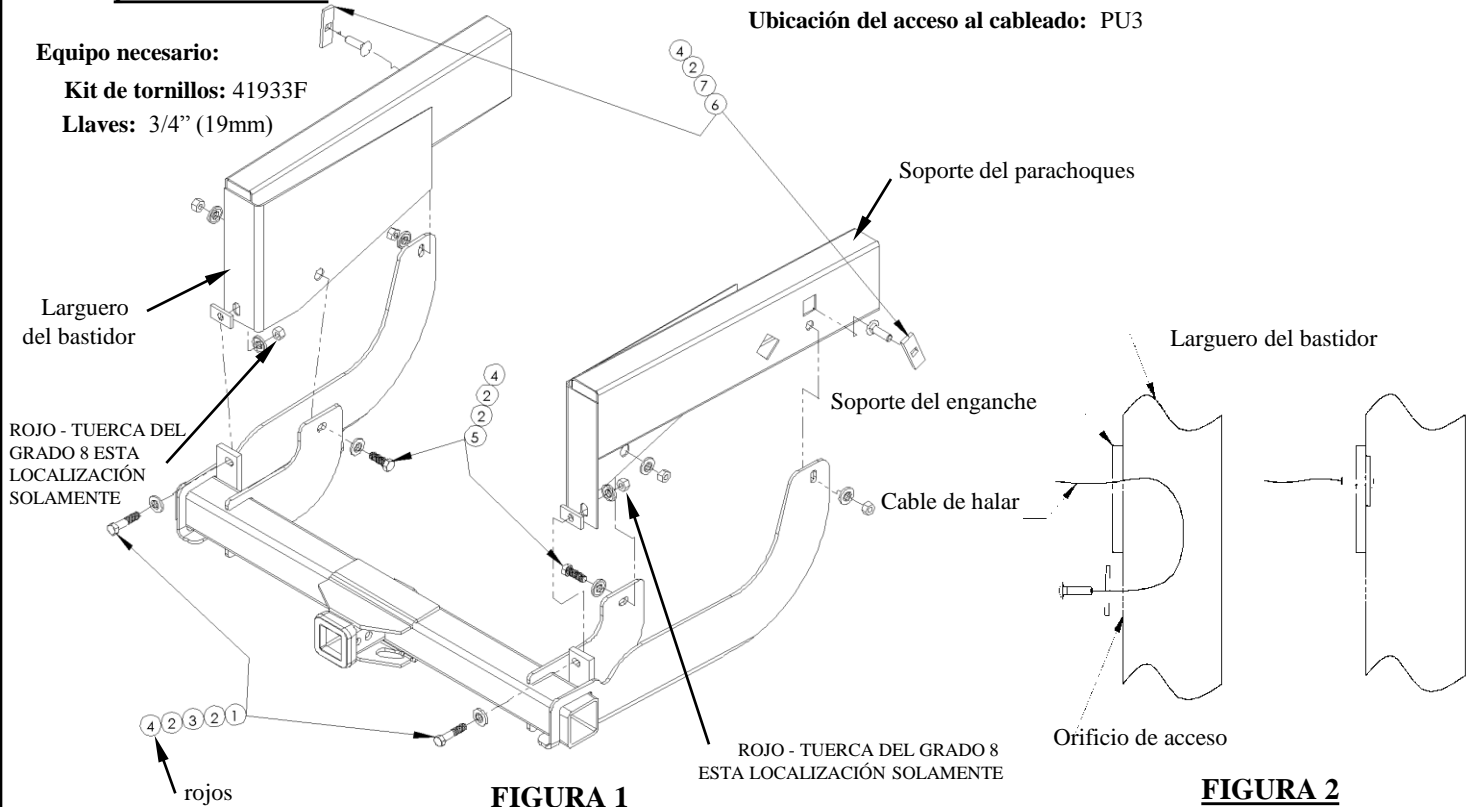


FIGURA 1

FIGURA 2

①	Cant. (2)	Perno hexagonal, grado 8 de 1/2-13 x 2-1/4"	⑤	Cant. (2)	Perno hexagonal, grado 5 de 1/2-13 x 1-1/2"
②	Cant. (10)	Arandela cónica, 1/2"	⑥	Cant. (2)	Perno de carruaje, grado 5 de 1/2-13 x 1-3/4"
③	Cant. (2)	Espaciador, 1" x 2" x 1/4", orificio redondo	⑦	Cant. (2)	Espaciador, 1" x 3" x 1/4", Orificio cuadrado
④	Cant. (6)	Tuerca hexagonal, 1/2" (2 son rojos - el grado 8)	⑧	Cant. (1)	Cable de halar

- Levante el enganche a su posición como se muestra en la figura 1. El parachoques no se muestra para fines de claridad.
- Use los tornillos para unir el enganche al soporte del parachoques. Cerciórese de que los espaciadores con orificio redondo se coloquen entre la parte posterior del soporte del parachoques y el enganche.
- Use cables de halar para alimentar los pernos de carruaje y los bloques a través de los orificios de acceso en los costados del bastidor. Coloque los pernos de carruaje y los bloques a través de los orificios en el bastidor y el soporte del enganche como se muestra en la figura 2.
- Instale las arandelas y tuercas restantes en los pernos y apriete todas las tuercas.

Apriete todos los sujetadores del 1/2-13 grado 5 con la llave de esfuerzo de torsión a 75 Lb.-pies. (102Nm)

Apriete todos los sujetadores del 1/2-13 grado 8 con la llave de esfuerzo de torsión a 110 Lb.-pies. (149Nm)

Nota: Revise el enganche con frecuencia, verificando que todos los tornillos sujetadores y la bola estén correctamente apretados. Si se quita el enganche, tape todos los orificios en el colector del baúl u otros paneles de la carrocería para evitar la entrada del agua y los gases del escape. Se debe retirar y reemplazar un enganche o bola que se haya dañado. Observe las precauciones de seguridad al trabajar por debajo del vehículo y use protección visual. No corte el acceso o los orificios del accesorio con soplete.

Este producto cumple con las especificaciones y requisitos de seguridad para conectar dispositivos y sistemas de remolque del estado de Nueva York. V.E.S.C. Regulación V-5 y SAE J684.