

Installation Instructions

Part Numbers:

Volkswagen Tiguan

75658

Note: Fascia Trimming Required. Obtain Vehicle Owner's Approval Before Cutting

44611

87600

Do Not Exceed Lower of Towing Vehicle Manufacturer's Rating or

Hitch type	Max Gross Trailer WT (LB)	Max Tongue WT (LB)
Weight Distributing	Do Not Use With Spring Bars	
Weight Carrying Ball Mount	3500 (1589 Kg)	350 (159 Kg)

Wiring Access Location: PC1, PC2

Hitch Shown In Proper Position

Equipment Required: Utility Knife

Fastener Kit: 75658F

Wrenches: 17mm

Drill Bits: None

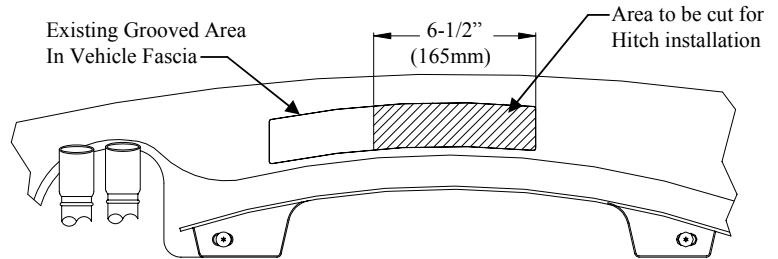


Figure 2 (Looking up from under vehicle)
Fascia trimming diagram

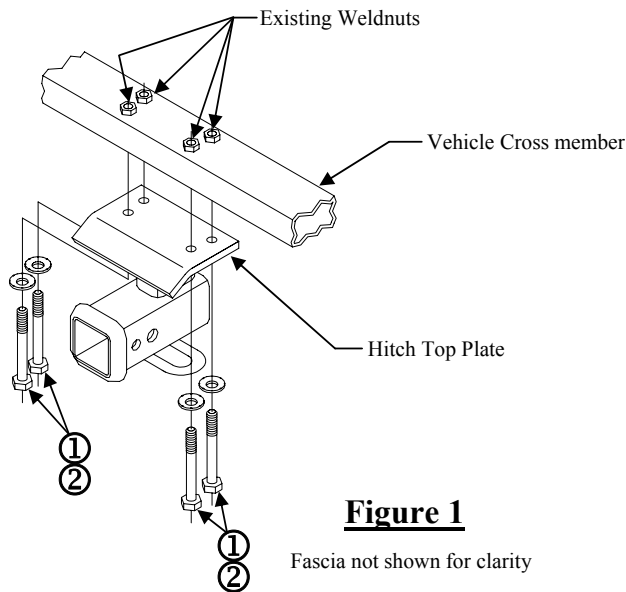


Figure 1

Fascia not shown for clarity

①	Qty. (4)	Hex Bolt M10 x 1.50 x 70mm CL8.8	②	Qty. (4)	Conical Toothed Washer 3/8"
---	----------	----------------------------------	---	----------	-----------------------------

Note: Fascia Trimming Required. Obtain Vehicle Owner's Approval Before Cutting.

1. Locate existing grooved area on bottom of fascia to be cut as shown in Figure 2. Cut fascia as shown to access mounting holes in vehicle cross member.
2. Raise hitch into position, aligning holes in hitch top plate with holes in vehicle cross member.
3. Secure with M10 x 1.50 x 70mm hex bolts and 3/8" conical toothed washers.

Tighten all M10 CL8.8 fasteners with torque wrench to 38 Lb.-Ft. (52 N*M)

Note: check hitch frequently, making sure all fasteners and ball are properly tightened. If hitch is removed, plug all holes in trunk pan or other body panels to prevent entry of water and exhaust fumes. A hitch or ball which has been damaged should be removed and replaced. Observe safety precautions when working beneath a vehicle and wear eye protection. Do not cut access or attachment holes with a torch.

This product complies with safety specifications and requirements for connecting devices and towing systems of the state of New York, V.E.S.C. Regulation V-5 and SAE J684.

© 2008 Cequent Towing Products	Sheet 1 of 3	75658N	7-28-08	Rev. A
--------------------------------	--------------	--------	---------	--------

Instructions d'installation

Volkswagen Tiguan

Numéros de pièces :

75658

44611

87600

Remarque : Découpage du carénage requis. Obtenir la permission du propriétaire du véhicule avant de découper.

Ne pas excéder les spécifications de poids du fabricant du véhicule de remorquage, ni :

Type d'attelage	Poids brut max de la remorque (livres)	Poids max. à la flèche d'attelage (livres)
Répartition de charge	Ne pas utiliser avec des barres à ressort	
Capacité de charge Montage sur boule	3500 (1589 Kg)	350 (159 Kg)

Attelage montré dans la position appropriée

Équipement requis : Couteau à lame rétractable

Visserie : 75658F

Clé : 17 mm

Mèches : Aucune

Points d'accès au câblage : PC1, PC2

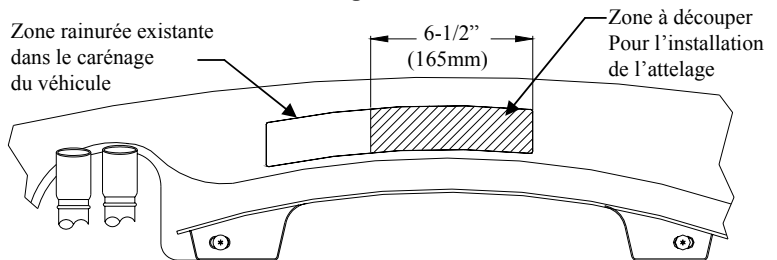


Figure 2 (Vue depuis le dessous du véhicule)
Schéma de découpage du carénage

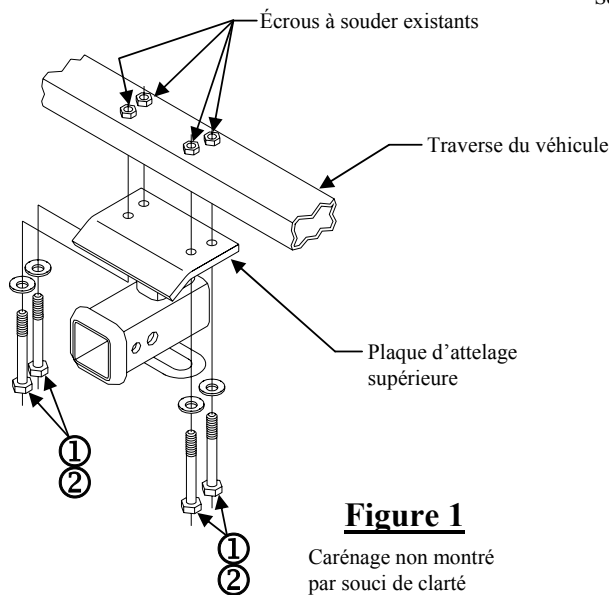


Figure 1

Carénage non montré par souci de clarté

①	Qté (4)	Boulon hexagonal M10 x 1.50 x 70mm CL8.8	②	Qté (4)	Rondelle conique dentée 3/8"
---	---------	--	---	---------	------------------------------

Remarque : Découpage du carénage requis. Obtenir la permission du propriétaire du véhicule avant de découper.

- Repérer la zone rainurée existante dans le bas du carénage pour le découpage selon la figure 2. Découper le carénage d'après l'illustration afin d'accéder aux trous de montage dans la traverse du véhicule.
- Soulever l'attelage en position, en alignant les trous de la plaque supérieure d'attelage sur les trous de la traverse du véhicule.
- Fixer à l'aide de boulons hex. M10 x 1.50 x 70mm et de rondelles coniques dentées de 3/8 po.

Serrer toute la visserie M10 CL8.8 au couple de 38 lb-pi (52 N*M).

Remarque : Vérifier l'attelage fréquemment, en s'assurant que toute la visserie et la boule sont serrées adéquatement. Si l'attelage est enlevé, boucher tous les trous percés dans le coffre ou la carrosserie afin de prévenir l'infiltration d'eau ou de gaz d'échappement. Un attelage ou boule endommagés doivent être enlevés et remplacés. Observer les mesures de sécurité appropriées en travaillant sous le véhicule et porter des lunettes de protection. Ne jamais utiliser une torche pour découper un accès ou un trou de fixation. Ce produit est conforme aux normes V-5 et SAE J684 de la V.E.S.C. (État de New York) concernant les spécifications en matière de sécurité des systèmes d'attelage.

© 2008 Cequent Towing Products	Feuille 2 de 3	75658N	7-28-08	Rev. A
--------------------------------	----------------	--------	---------	--------

Instrucciones de instalación

Números de partes:

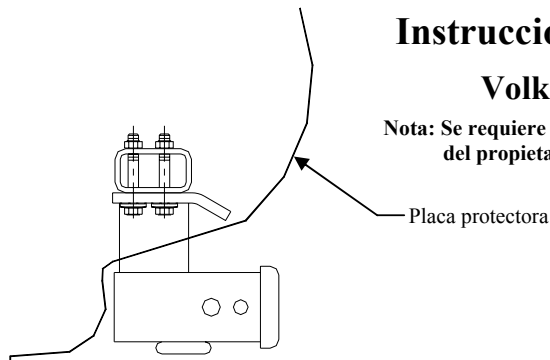
Volkswagen Tiguan

75658

Nota: Se requiere recorte de la placa protectora. Obtener la aprobación del propietario del vehículo antes de cortar

44611

87600



El enganche se muestra en la posición correcta

Equipo necesario: Cuchillo utilitario

Kit de tornillos: 75658F

Llaves: 17mm

Brocas de taladro: Ninguna

No supere el valor inferior entre la calificación del fabricante del vehículo de remolque o

Tipo de enganche	Peso máximo bruto del remolque (LB)	Peso máximo de la horquilla (LB)
Distribuidor de peso	No use con barras con resorte	
Carga de peso Montaje de bola	3500 (1589 Kg)	350 (159 Kg)

Ubicación del acceso al cableado: PC1, PC2

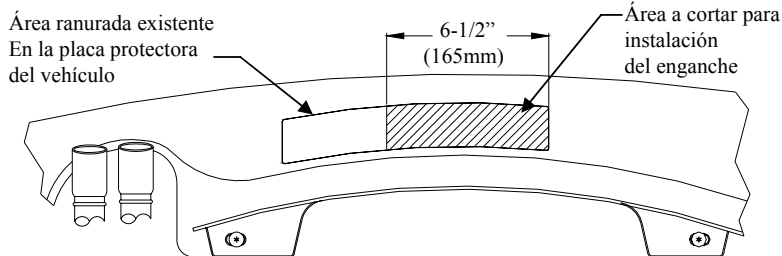


Figura 2

(Vista desde la parte inferior del vehículo)

Diagrama del recorte de la placa protectora

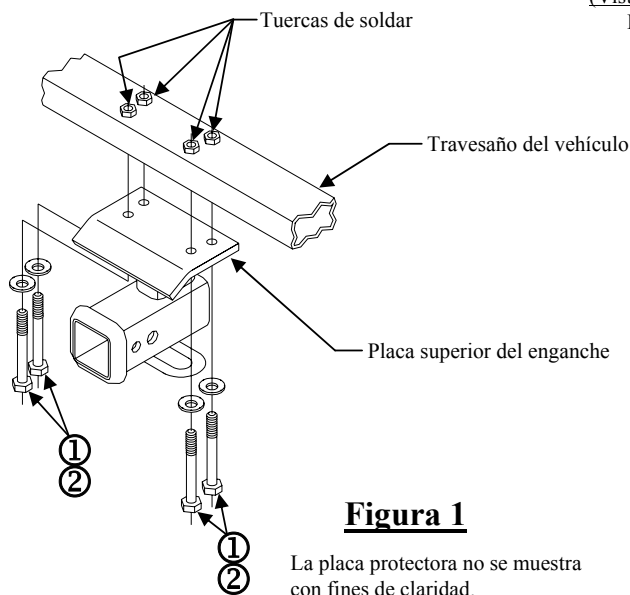


Figura 1

La placa protectora no se muestra con fines de claridad.

①	Cant. (4)	Perno hexagonal M10 x 1.50 x 70mm CL18.8	②	Cant. (4)	Arandela cónica dentada - 3/8"
---	-----------	--	---	-----------	--------------------------------

Nota: Se requiere recorte de la placa protectora. Obtenga la aprobación del propietario del vehículo antes de cortar

- Localice el área ranurada existente en la parte inferior de la placa protectora para cortar según la Figura 2. Corte la placa protectora como se muestra para tener acceso a los orificios de montaje en el travesaño del vehículo.
- Levante el enganche a su posición, alinee los orificios en la placa superior del enganche con los orificios en el travesaño del vehículo.
- Asegure con pernos hexagonales M10 x 1.50 x 70mm y arandelas cónicas dentadas de 3/8".

Apriete todos los tornillos M10 con una llave de torsión a 38 Lb.-pies (52 N*M).

Nota: Revise el enganche con frecuencia, verificando que todos los tornillos y la bola estén correctamente apretados. Si se quita el enganche tape todos los orificios en el colector del baúl u otros paneles de la carrocería para evitar la entrada del agua y los gases del escape. Se debe retirar y reemplazar un enganche o bola que se haya dañado. Observe las precauciones de seguridad al trabajar por debajo del vehículo y use protección visual. No corte los orificios de acceso o accesorios con soplete.

Este producto cumple con las especificaciones y requisitos de seguridad para conectar dispositivos y sistemas de remolque del estado de Nueva York, V.E.S.C. Regulación V-5 y SAE J684.