

Installation Instructions

Part Numbers:

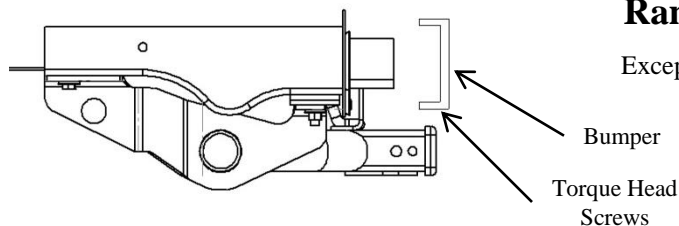
Ram Promaster

Except Extended Model

75882

87655

44706



**Do Not Exceed Lower of Towing Vehicle
Manufacturer's Rating or**

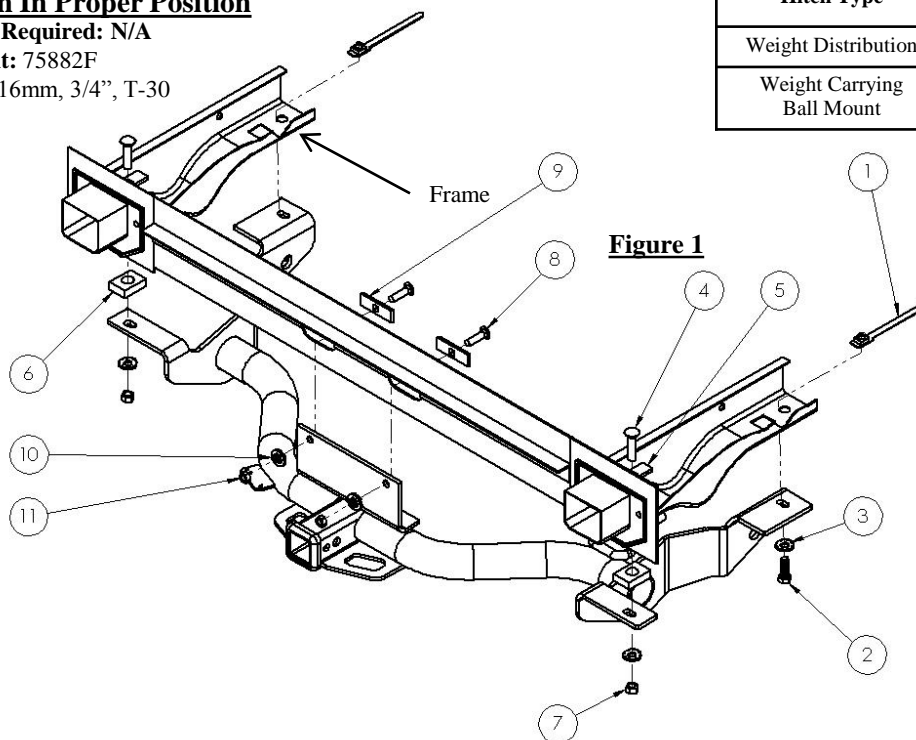
Hitch Type	Max Gross Trailer WT (LB)	Max Tongue WT (LB)
Weight Distribution	7500	750
Weight Carrying Ball Mount	6000	750

Hitch Shown In Proper Position

Equipment Required: N/A

Fastener Kit: 75882F

Wrenches: 16mm, 3/4", T-30



Accessory Rating	D
------------------	----------

Wiring Access Location: SUV 3&4

**Note: Fasteners typical
both sides of hitch.**

①	Qty. (2)	1/2"-13 nut plate	⑧	Qty. (2)	7/16"-14 x 1.75 Carriage Bolt
②	Qty. (2)	1/2"-13 X 1.50 GR5 Hex Bolt	⑨	Qty. (2)	1/4" X 3.00 X 1.00 Spacer Block
③	Qty. (4)	1/2" Conical Washer	⑩	Qty. (2)	7/16" Conical Washer
④	Qty. (2)	1/2"-13 X 2.25 Gr. 5 Carriage Bolt	⑪	Qty. (2)	7/16"-14 Hex Nut
⑤	Qty. (4)	1/4" X 3.00 X 1.00 Spacer Block	⑫	Qty. (2)	1/2" Fish Wire
⑥	Qty. (2)	5/8" X 2.0 X 1.5 Spacer Block	⑬	Qty. (2)	7/16" Fish Wire
⑦	Qty. (2)	1/2"-13 Hex Nut			

- Lower spare tire.
- Remove (8) torque head screws (4 on top, 4 on bottom) which attaches the bumper fascia to the bumper under structure.
- Raise hitch into place as shown.
(Hint, raise one side of the forward attachment above leaf spring, then repeat on the other side)
- Slide nut plate into the frame from the front of the vehicle as shown and hand tighten 1/2" bolts into place.
- Remove rubber grommets and using the fish wire insert the two 7/16" bolts and two 1/2" bolts into their respective position.
- Attach middle 7/16" bolts to hitch and hand tighten.
- Slide 5/8" spacer blocks into place and pass 1/2" bolt through block and vehicle rearward slot as shown. Hand tighten.
- Tighten all hitch fasteners to the torque specifications given.
Tighten all 7/16"-14 Gr. 5 fasteners with torque wrench to 50 Lb.-Ft. (68 N*M)
Tighten all 1/2"-13 Gr. 5 fasteners with torque wrench to 75 Lb.-Ft. (102 N*M)
- Reinstall bumper fascia and raise spare tire into place

Note: Check hitch frequently, making sure all fasteners and ball are properly tightened. If hitch is removed, plug all holes in trunk pan or other body panels to prevent entry of water and exhaust fumes. A hitch or ball which has been damaged should be removed and replaced. Observe safety precautions when working beneath a vehicle and wear eye protection. Do not cut access or attachment holes with a torch.

This product complies with safety specifications and requirements for connecting devices and towing systems of the state of New York, V.E.S.C. Regulation V-5 and SAE J684.

Directives d'installation

Numéros de pièce:

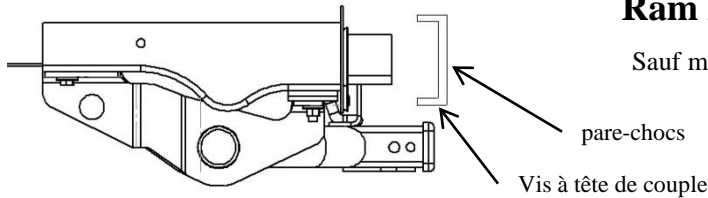
Ram Promaster

75882

Sauf modèles étendus

87655

44706



Ne pas excéder les spécifications du fabricant de véhicules de remorquage, ou

Type d'attelage	Poids brut max. de la remorque (LB)	Poids max. au timon (LB)
Répartition de la charge	7,500 (3,402 Kg)	750 (340 Kg)
Capacité de charge - Montage à bille	6,000 (2,722 Kg)	750 (340 Kg)

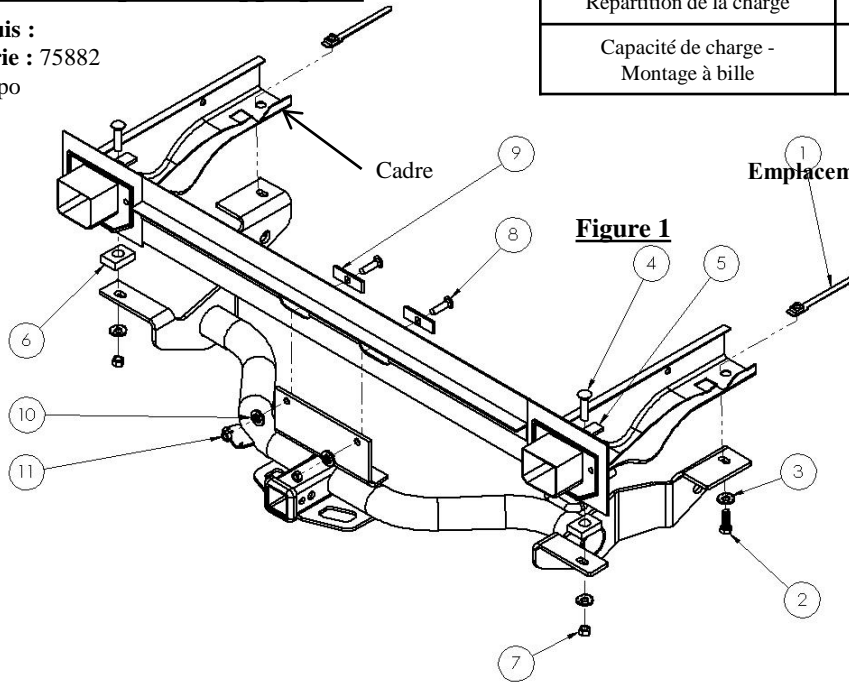
Accessory Rating	D
------------------	---

Attelage montré dans la position appropriée

Équipement requis :

Trousse de visserie : 75882

Clé : 19mm, 3/4 po



Remarque: Attaches typiques des deux côtés de l'attelage.

①	Qty. (2)	½"-13 Plaque d'Ecrou	⑧	Qty. (2)	7/16"-14 x 1.75 Boulon de Carrosserie
②	Qty. (2)	½"-13 X 1.50 GR5 Boulon de Hexagonal	⑨	Qty. (2)	1/4" X 3.00 X 1.00 Bloc
③	Qty. (4)	½" Rondelle Conique	⑩	Qty. (2)	7/16" Condelle Conique
④	Qty. (2)	½"-13 X 2.25 Gr. 5 Boulon de Carrosserie	⑪	Qty. (2)	7/16"-14 Ecrou Hexagonal
⑤	Qty. (4)	¼" X 3.00 X 1.00 Bloc	⑫	Qty. (2)	½" Fil de Tirage
⑥	Qty. (2)	5/8" X 2.0 X 1.5 Bloc	⑬	Qty. (2)	7/16" Fil de Tirage
⑦	Qty. (2)	½"-13 Ecrou Hexagonal			

1. Roue de secours inférieure
2. Supprimer (8) vis à tête de couple (4 sur le dessus, 4 en dessous) qui fixe le pare-chocs à pare-chocs sous la structure.
3. Soulever l'attelage en place comme indiqué
(Hint, raise one side of the forward attachment above leaf spring, then repeat on the other side)
4. Faites glisser la plaque d'écrou dans le cadre de l'avant du véhicule comme indiqué et serrer à la main les boulons ½ dans leur position respective.
5. Retirer des rondelles en caoutchouc et en utilisant le fil de poisson insérer les deux 7/16 "et deux boulons ½" vis dans leur position respective.
6. Fixez moyen 7/16 boulons de "faire de l'auto et serrer à la main.
7. Faites glisser 5/8 "blocs d'espacement en place et passer ½" boulon à travers le bloc et le véhicule vers l'arrière fente comme indiqué. Serrer la main.
8. Serrer toute la visserie d'attelage pour les spécifications de couple proposés.
9. Réinstaller pare-chocs et soulever la roue de secours en place

Serrer toute la visserie de 7/16 Gr 5 po en appliquant un couple de serrage de 50 lb-pi. (68 N*M)

Serrer toute la visserie de 1/2 Gr 5 po en appliquant un couple de serrage de 75 lb-pi. (102 N*M)

Remarque : Vérifier l'attelage fréquemment, en s'assurant que toute la visserie et la bille sont serrées adéquatement. Si l'attelage est enlevé, boucher tous les trous percés dans le coffre ou la carrosserie afin de prévenir l'infiltration d'eau ou de gaz d'échappement. Un attelage ou bille endommagés doivent être enlevés et remplacés. Observer les mesures de sécurité appropriées en travaillant sous le véhicule et porter des lunettes de protection. Ne jamais utiliser une torche pour découper un accès ou un trou de fixation.

Ce produit est conforme aux normes V-5 et SAE J684 de la V.E.S.C. (État de New York) concernant les spécifications en matière de sécurité des systèmes d'attelage.

Instrucciones de Instalación

Números de Partes:

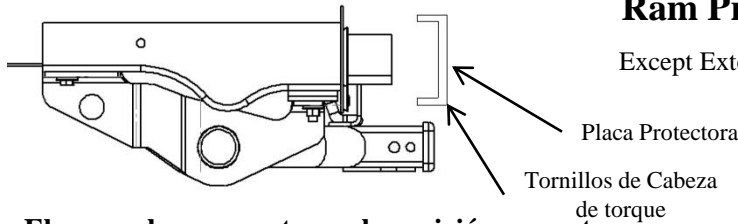
Ram Promaster

Except Extended Model

75882

87655

44706



El enganche se muestra en la posición correcta

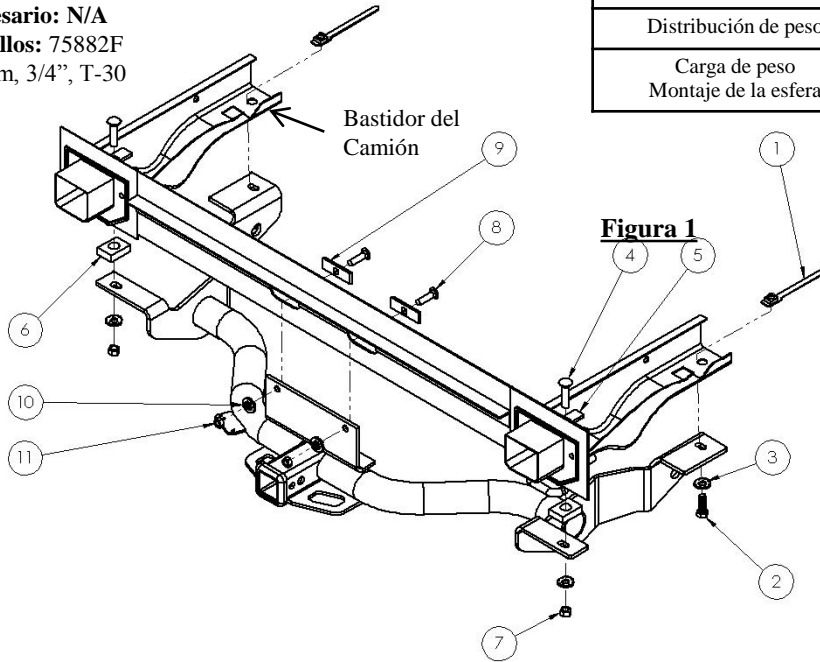
Equipo Necesario: N/A
Kit de Tornillos: 75882F
Llaves: 16mm, 3/4", T-30

No supere el valor inferior entre la calificación del fabricante del vehículo de remolque o

Tipo de enganche	Peso máximo bruto del remolque (LB)	Peso máximo de la horquilla (LB)
Distribución de peso	7,500 (3,402Kg)	750 (340 Kg)
Carga de peso Montaje de la esfera	6,000 (2,722 Kg)	750 (340 Kg)

Calificación de accesorios **D**

Ubicación del acceso al cableado: SUV 3&4



Nota: Tornillos iguales en ambos lados

①	Qty. (2)	½"-13 Placa de Tuerca	⑧	Qty. (2)	7/16"-14 x 1.75 Perno de Carruaje
②	Qty. (2)	½"-13 X 1.500 GR5 Perno de Hexagonal	⑨	Qty. (2)	1/4" X 3.00 X 1.00 Bloque
③	Qty. (4)	½" Arandela cónica	⑩	Qty. (2)	7/16" Arandela cónica
④	Qty. (2)	½"-13 X 2.25 Gr. 5 Perno de Carruaje	⑪	Qty. (2)	7/16"-14 Tuerca hexagonal
⑤	Qty. (4)	¼" X 3.00 X 1.00 Bloque	⑫	Qty. (2)	½" Alambre de Halar
⑥	Qty. (2)	5/8" X 2.0 X 1.5 Bloque	⑬	Qty. (2)	7/16" Alambre de Halar
⑦	Qty. (2)	½"-13 Tuerca Hexagonal			

1. Rueda de repuesto Inferior.
2. Quitar (8) tornillos de cabeza de torsión (4 en la parte superior, 4 en la parte inferior) que une el paragolpes a paragolpes bajo la estructura.
3. Levante el enganche en su lugar como se muestra.

(Pista, levante un lado del accesorio hacia adelante por encima de ballesta, y luego repetir en el otro lado)

4. Deslice la placa de tuerca en el marco de la parte delantera del vehículo, como se muestra y apriete a mano los pernos ½" en su lugar.
5. Retire las arandelas de goma y usar el hilo peces insertar los dos 7/16 "pernos y dos pernos de ½" en su respectiva posición.
6. Adjunte 7/16 pernos "medias enganchar y apriete a mano.
7. Deslice 5/8 "bloques espaciadores en su lugar y pasar ½" perno a través del bloque y del vehículo para atrás ranura como se muestra. Apriete a mano.
8. Apriete todos los tornillos de enganche a las especificaciones de apriete dados.
9. Vuelva a instalar paragolpes y elevar la llanta de repuesto en su lugar.

Apriete todas las piezas de 7/16"-14 Gr. 5 con una llave de torsión a 50 Lb.-pies. (68 N*M)
Apriete todas las piezas de 1/2"-13 Gr. 5 con una llave de torsión a 75 Lb.-pies. (102 N*M)

Nota: Revise el enganche con frecuencia, verificando que todos los tornillos y la esfera estén correctamente apretados. Si se quita el enganche tape todos los orificios en el colector del baúl u otros paneles de la carrocería para evitar la entrada del agua y los gases del escape. Se debe retirar y reemplazar un enganche o esfera que se hayan dañado. Observe las precauciones de seguridad al trabajar por debajo del vehículo y use protección visual. No corte los orificios de acceso o accesorios con soplete.

Este producto cumple con las especificaciones y requisitos de seguridad para conectar dispositivos y sistemas de remolque del estado de Nueva York, V.E.S.C. Regulación V-5 y SAE J684.