

Installation Instructions

Chevrolet Colorado

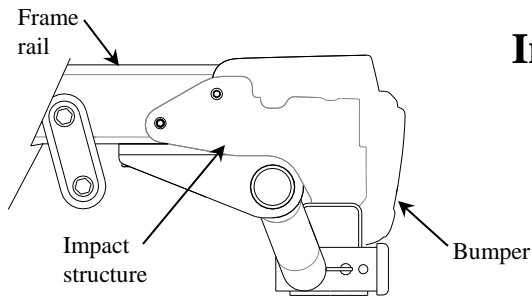
GMC Canyon

Part Numbers:

75948

87675

44757



Hitch Shown In Proper Position

Equipment Required: Tape

Fastener Kit: 75948F

Wrenches: 10mm, 13mm, 21mm, 22mm

Drill Bits: None

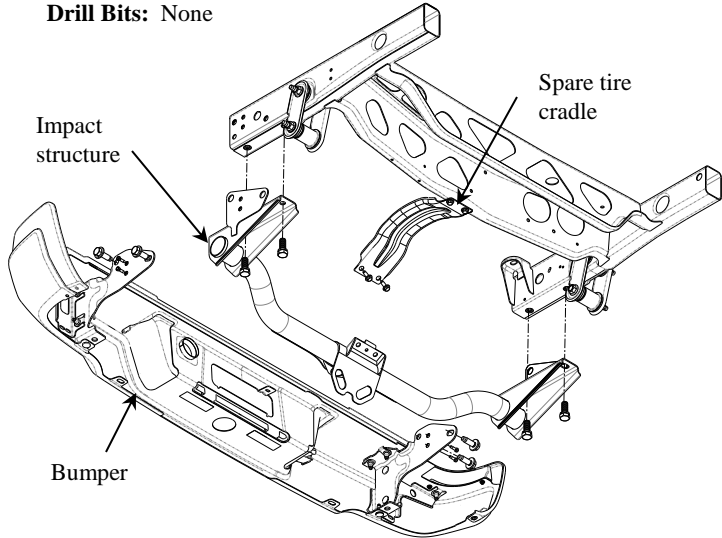


Figure 1.

Cannot Tow with Step Bumper after hitch is installed

Fasteners typical both sides

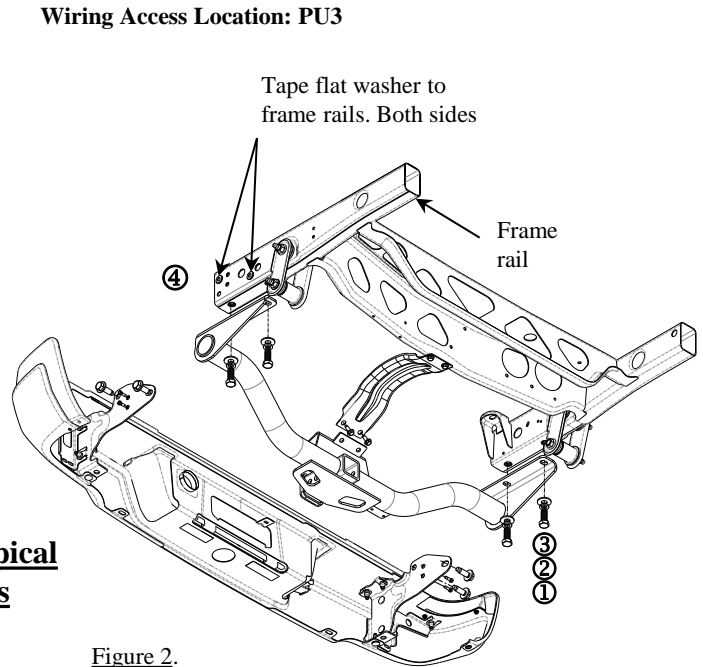


Figure 2.

Removal of the spare tire can make installation easier.

①	Qty. (4)	Bolt M14 X 2.00 X 45mm CL10.9	③	Qty. (4)	Lockwasher 9/16"
②	Qty. (4)	Flatwasher 9/16"	④	Qty. (4)	Flatwasher 1/2"

Cannot Tow with Step Bumper after hitch is installed.

1. Remove vehicle impact and bumper structure (8 bolts). Remove (2) bolts at spare tire cradle (keep to re-install). Disconnect electrical plugs.
2. Tape flat washers item 4 to frame rails. Both sides.
3. Raise hitch into position and install provided fasteners as shown figure 2
4. Re-install spare tire cradle re-using original fasteners.
5. Re-install the bumper using the original side fasteners.
6. Tighten all fasteners to the required torque specification.
7. Raise spare tire back into position, if required.
8. Return vehicle impact structure to owner.

Tighten all M14 CL10.9 fasteners with torque wrench to 100 Lb.-Ft. (136 N*M)

Note: check hitch frequently, making sure all fasteners and ball are properly tightened. If hitch is removed, plug all holes in trunk pan or other body panels to prevent entry of water and exhaust fumes. A hitch or ball which has been damaged should be removed and replaced. Observe safety precautions when working beneath a vehicle and wear eye protection. Do not cut access or attachment holes with a torch.

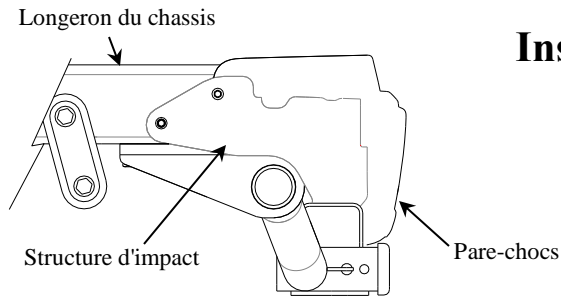
This product complies with safety specifications and requirements for connecting devices and towing systems of the state of New York, V.E.S.C. Regulation V-5 and SAE J684.

Instructions d'installation

Chevrolet Colorado

GMC Canyon

Numéros de pièces :
75948
87675
44757



Attelage montré dans la position appropriée

Équipement requis : Ruban

Visserie : 75948F

Clés : 10mm, 13mm, 21mm, 22mm

Mèche : Aucune

Ne pas excéder les spécifications du fabricant de véhicules de remorquage, ou

Type d'attelage	Poids brut max. de la remorque (lb)	Poids max. au timon (lb)
Répartition de la charge	8000 (3632 Kg)	800 (363 Kg)
Capacité de charge Montage sur bille	6000 (2723 Kg)	800 (363 Kg)

Point d'accès au câblage : PU3

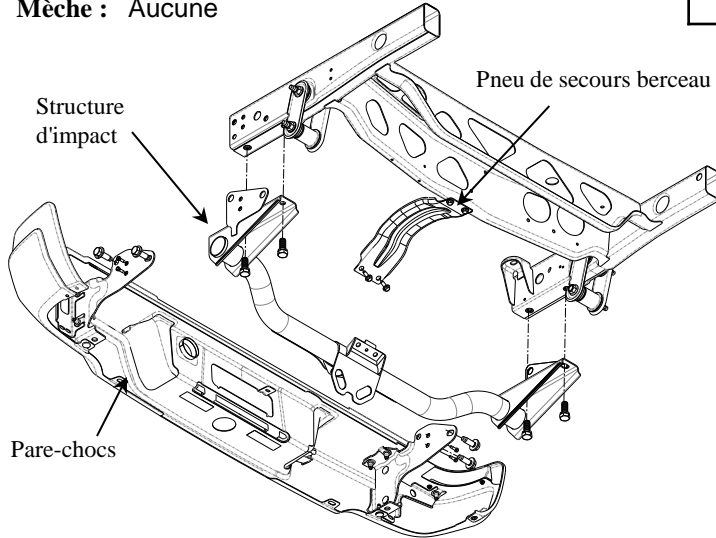


Figure 1.

Impossible de remorquer avec le pare-chocs à marchepied une fois l'attelage installé.

L'enlèvement du pneu de secours peut faciliter l'installation.

Remarque : Visserie similaire des deux côtés

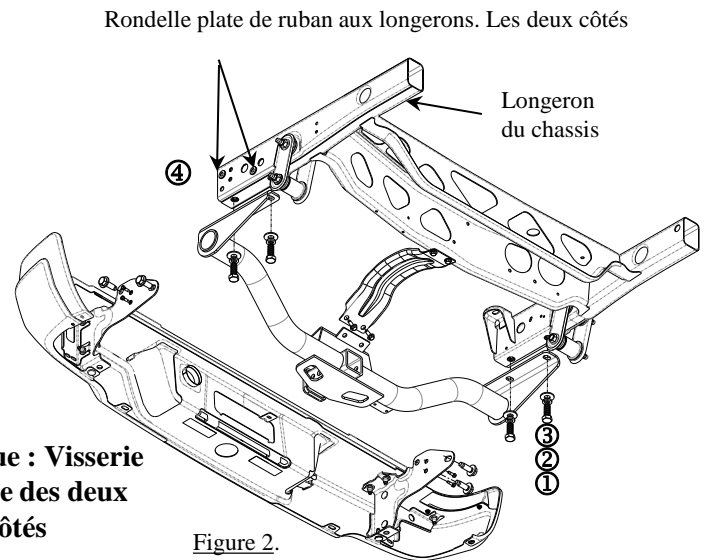


Figure 2.

①	Qté (4)	Boulon M14 X 2.00 X 45mm CL10.9	③	Qté (4)	Rondelle frein 9/16"
②	Qté (4)	Rondelle plate 9/16"	④	Qté (4)	Rondelle plate 1/2"

Impossible de remorquer avec le pare-chocs à marchepied une fois l'attelage installé.

1. Enlever la structure d'impact et la structure du pare-chocs (8 boulons). Retirer (2) boulons à la roue de secours berceau (garder de ré-installer). Débrancher la fiche électriques. Remettre la structure d'impact au propriétaire.
2. Rondelle plate de ruban article 4 aux longerons. Les deux côtés
3. Soulever l'attelage en position et poser la visserie fournie comme illustré. Voir la Figure 2.
4. Re-installer de rechange pneus berceau ré-utilisant les fixations d'origine.
5. Réinstaller le pare-chocs à l'aide de la visserie latérale d'origine.
6. Serrer toute la visserie selon les spécifications de couples de serrage.
7. Remettre le pneu de secours en position, s'il y a lieu.
8. Structure d'impact du véhicule remettre au propriétaire.

Serrer toute la visserie M14 CL10.9 au couple de serrage de 100 lb-pi. (136 N*M)

Remarque : Vérifier l'attelage fréquemment, en s'assurant que toute la visserie et la bille sont serrées adéquatement. Si l'attelage est enlevé, boucher tous les trous percés dans le coffre ou la carrosserie afin de prévenir l'infiltration d'eau ou de gaz d'échappement. Un attelage ou bille endommagés doivent être enlevés et remplacés. Observer les mesures de sécurité appropriées en travaillant sous le véhicule et porter des lunettes de protection. Ne jamais utiliser une torche pour découper un accès ou un trou de fixation.

Ce produit est conforme aux normes V-5 et SAE J684 de la V.E.S.C. (État de New York) concernant les spécifications en matière de sécurité des systèmes d'attelage.

Larguero del bastidor

Instrucciones de instalación

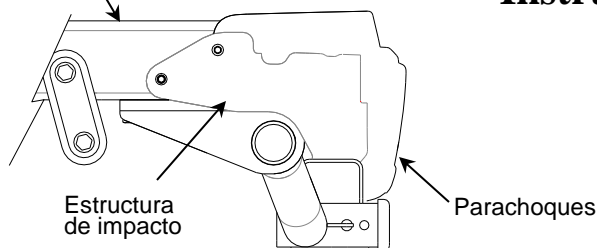
Números de partes:

**Chevrolet Colorado
GMC Canyon**

75948

87675

44757



**El enganche se muestra en la
posición correcta**

Equipo necesario: Cinta

Kit de tornillos: 75948F

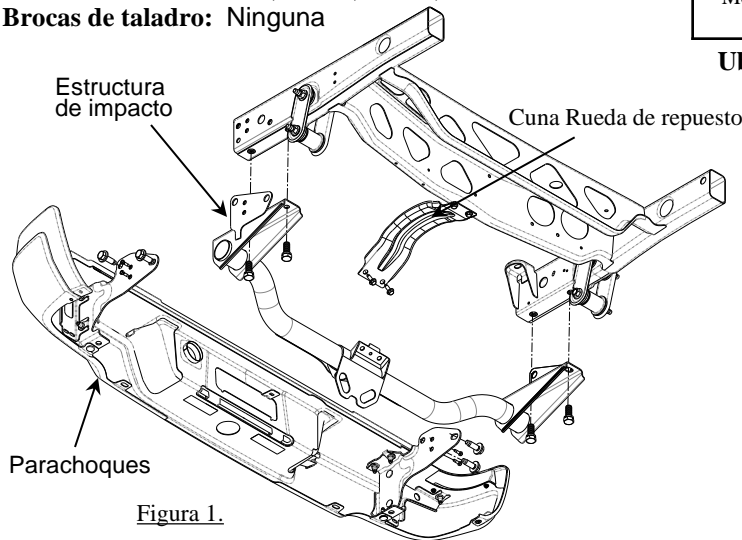
Llaves: 10mm, 13mm, 21mm, 22mm

Brocas de taladro: Ninguna

No supere el valor inferior entre la calificación del fabricante del vehículo del remolque o

Tipo de enganche	Peso máximo bruto del remolque (LB)	Peso máximo de la horquilla (LB)
Distribuidor de peso	8000 (3632 Kg)	800 (363 Kg)
Montaje de bola para carga de peso	6000 (2723 Kg)	800 (363 Kg)

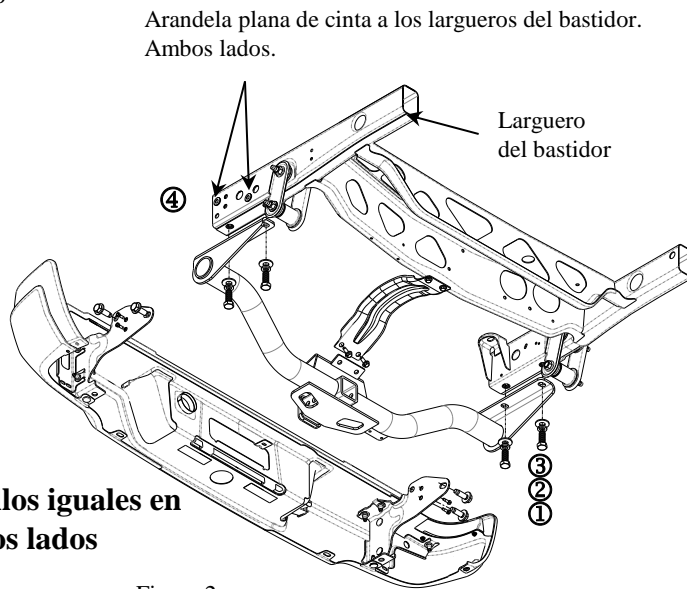
Ubicación del acceso al cableado: PU3



No se puede remolcar con el parachoques de escalón después de instalar el enganche.

Retirar la llanta de repuesto puede facilitar la instalación.

Nota: Tornillos iguales en ambos lados



①	Cant. (4)	Perno M14 X 2.00 X 45mm CL10.9	③	Cant. (4)	Arandela de bloqueo 9/16"
②	Cant.(4)	Arandela plana 9/16"	④	Cant. (4)	Arandela plana 1/2"

No se puede remolcar con el parachoques de escalón después de instalar el enganche.

- 1.Retire la estructura de impacto y el parachoques del vehículo (8 pernos). Retire (2) tornillos en cuna rueda de repuesto (mantener a volver a instalar). Desconecte el enchufe eléctricos. Devuelva la estructura de impacto al propietario.
- 2.Arandela plana de cinta artículo 4 a los largueros del bastidor. Ambos lados.
- 3.Levante el enganche a su posición e instale los fijadores suministrados como se indica. Ver Figura 2.
- 4.Vuelva a instalar las piezas de soporte de neumáticos re-utilizando sujetadores originales.
- 5.Vuelva a instalar el parachoques usando los fijadores laterales originales.
- 6.Apriete todos los tornillos según las especificaciones de torsión exigidas.
- 7.Levante la llanta de repuesto de nuevo a su posición, si es necesario.
- 8.Regreso estructura de impacto de vehículos al propietario.

Apriete todos los tornillos M14 CL10.9 con una llave de torsión a 100 Lb.-pies.(136 N*M)

Nota: Revise el enganche con frecuencia, verificando que todos los tornillos sujetadores y la bola estén correctamente apretados. Si se quita el enganche, tape todos los orificios en el colector del baúl u otros paneles de la carrocería para evitar la entrada del agua y los gases del escape. Se debe retirar y reemplazar un enganche o bola que se haya dañado. Observe las precauciones de seguridad al trabajar por debajo del vehículo y use protección visual. No corte el acceso o los orificios del accesorio con soplete. Este producto cumple con las especificaciones y requisitos de seguridad para conectar dispositivos y sistemas de remolque del estado de Nueva York. V.E.S.C. Regulación V-5 y SAE J684