



TransRACK Conduit Carrier

Cequent Consumer Products, Inc.,
29000-2 Aurora Rd., Solon OH 44139
Help Hotline: 1-800-234-6992
www.cequentconsumerproducts.com

WARNING!

- Read, understand and follow all warnings and instructions before using this product. Failure to follow these directions may result in property damage, serious bodily injury, and/or death. Cequent Consumer Products is not responsible for any property damage, personal injury, or death occurred while using any Reese Carry Power products. Retain these instructions for future reference.
- Any modification or unintended use of this product voids any warranty and could create a hazardous condition.
- Loads must be secure according to local height and identification regulations and or laws.
- Secured loads and connections must be re-checked periodically for tightness.

Features:

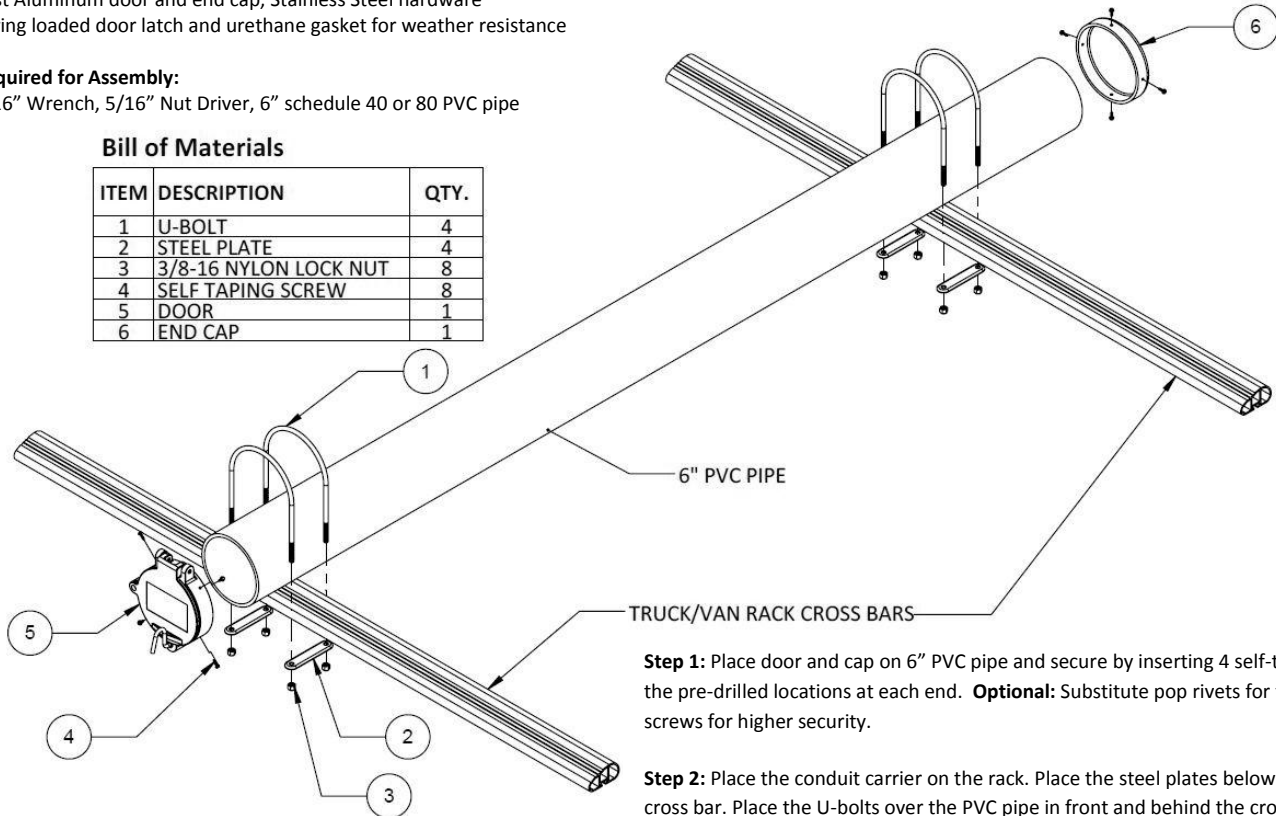
Can be used on all truck racks
No drilling required
Cast Aluminum door and end cap, Stainless Steel hardware
Spring loaded door latch and urethane gasket for weather resistance

Required for Assembly:

9/16" Wrench, 5/16" Nut Driver, 6" schedule 40 or 80 PVC pipe

Bill of Materials

ITEM	DESCRIPTION	QTY.
1	U-BOLT	4
2	STEEL PLATE	4
3	3/8-16 NYLON LOCK NUT	8
4	SELF TAPING SCREW	8
5	DOOR	1
6	END CAP	1



Step 1: Place door and cap on 6" PVC pipe and secure by inserting 4 self-tapping screws in the pre-drilled locations at each end. **Optional:** Substitute pop rivets for the self-tapping screws for higher security.

Step 2: Place the conduit carrier on the rack. Place the steel plates below the truck rack cross bar. Place the U-bolts over the PVC pipe in front and behind the cross bar and through the steel plates. Secure with the provided lock nuts.

Tips:

The door latch handle tension can be adjusted by tightening or loosening the lock nut on the back side of the door assembly.
The door can be locked with up to a 1/2" diameter lock

REESE One Year Limited Warranty This warranty applies solely to Carry Power TransRACK accessories manufactured by Cequent Consumer Products, Inc. and sold under the "Reese" brand (the "Product"). Cequent Consumer Products, Inc. warrants to the original consumer purchaser ("You") that the Product will be free from defects in material or workmanship for one year from the date of your retail purchase. Cequent Consumer Products, Inc. makes no other warranties. If the Product does not comply with the Warranty, Cequent Consumer Products, Inc. will replace the Product without charge and within a reasonable time or, at Cequent Consumer Products, Inc. option, otherwise refund the purchase price. The Warranty does not cover the following: (a) normal wear and tear; (b) service or labor charges incurred in removing or replacing any Product; (c) the finish on the Product; (d) a Product that has been damaged through abuse, neglect, misuse or as a result of any accident or in any other manner; (e) a Product which is misapplied, overloaded, or improperly installed; and (f) a Product altered in any manner by anyone other than Cequent Consumer Products, Inc. with the exception of permanent mounting as within the prescribed method. To obtain the benefits of the Warranty, You must promptly present the defective Product and proof of purchase to Cequent Consumer Products Inc., 29000-2 Aurora Road, Solon, Ohio 44139, or any of its branches, factories, or authorized dealers listed in local directories. Any returned Product that is replaced or refunded becomes the property of Cequent Consumer Products, Inc. This Warranty gives You specific legal rights, and You also may have other rights which vary from state to state. ANY IMPLIED WARRANTY OF MERCHANTABILITY OR FITNESS FOR A PARTICULAR PURPOSE ON ANY PRODUCT SHALL BE LIMITED TO ONE YEAR FROM THE DATE OF RETAIL PURCHASE BY YOU. Some states do not allow limitations on how long an implied warranty lasts, so the above limitation may not apply to You. Replacement of the Product or refund in the manner provided above is Your exclusive remedy and shall constitute fulfillment of all liabilities of Cequent Consumer Products, Inc. to You whether based on contract or otherwise. Cequent Consumer Products, Inc. shall not be liable or assume responsibility for the loss of the use of any vehicle, loss of time, rental of vehicles, loss or damage to personal property, expenses such as gasoline, telephone, lodging, or towing, or any other incidental or consequential damages incurred as a result of the use or ownership of any Product. Some states do not allow the exclusion or limitation of incidental or consequential damages, so the above limitation or exclusion may not apply to You. Any of the above remedy limitations shall be inoperative to the extent they are not permitted by applicable state laws.

AVERTISSEMENT!

- Avant d'utiliser ce produit, vous devez lire, comprendre et observer tous les avertissements et toutes les instructions. Le non-respect de ces instructions peut causer des dommages matériels et des blessures graves, voire mortelles. La société Cequent Consumer Products réfute toute responsabilité relativement à tout dommage matériel et toute blessure grave ou mortelle survenant durant l'utilisation d'un produit Reese Carry Power. Conservez ces instructions pour référence future.
- Les moindres modifications à ce produit et les utilisations contraires à son usage prévu annulent la garantie et peuvent créer des conditions dangereuses.
- Les charges doivent être arrimées conformément aux lois et réglementations en vigueur sur les hauteurs permises et l'identification des charges.
- Le serrage des charges fixées et des connexions doit être vérifié périodiquement.

Caractéristiques :

S'utilise sur tous les supports de camion

Aucune perforation requise

Porte et capuchon en aluminium moulé; visserie en acier inoxydable

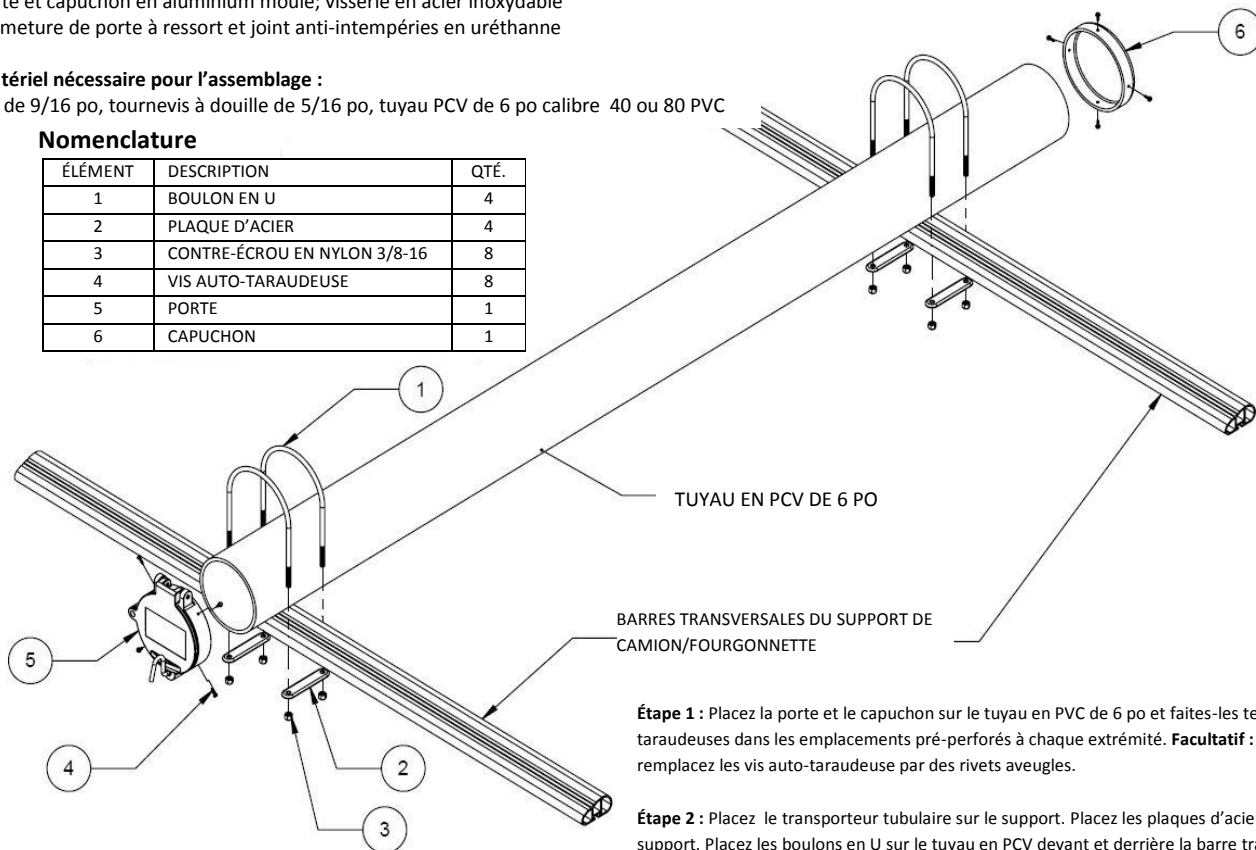
Fermeture de porte à ressort et joint anti-intempéries en uréthane

Matériel nécessaire pour l'assemblage :

Clé de 9/16 po, tournevis à douille de 5/16 po, tuyau PCV de 6 po calibre 40 ou 80 PVC

Nomenclature

ÉLÉMENT	DESCRIPTION	QTÉ.
1	BOULON EN U	4
2	PLAQUE D'ACIER	4
3	CONTRE-ÉCROU EN NYLON 3/8-16	8
4	VIS AUTO-TARAUDEUSE	8
5	PORTE	1
6	CAPUCHON	1



Étape 1 : Placez la porte et le capuchon sur le tuyau en PVC de 6 po et faites-les tenir avec 4 vis auto-taraudeuses dans les emplacements pré-perforés à chaque extrémité. **Facultatif :** Pour une sécurité accrue, remplacez les vis auto-taraudeuse par des rivets aveugles.

Étape 2 : Placez le transporteur tubulaire sur le support. Placez les plaques d'acier sous la barre transversale du support. Placez les boulons en U sur le tuyau en PCV devant et derrière la barre transversale, puis au travers des plaques d'acier. Faites-les tenir avec les contre-écrous inclus.

Conseils :

La tension du verrou de porte peut être réglée en serrant/desserrant le contre-écrou sur l'arrière de la porte.

La porte peut être verrouillée avec un cadenas d'un diamètre ne dépassant pas 1/2 po.

REESE – Garantie limitée d'une année

Cette garantie s'applique uniquement aux accessoires **Carry Power TransRACK** fabriqués par Cequent Consumer Products, Inc. et vendus sous la marque « Reese » (le « Produit »). La société Cequent Consumer Products, Inc. garantit à l'acheteur original (« Vous ») que le Produit ne présentera aucun défaut de matériau ou de fabrication pendant une année à compter de son achat auprès d'un détaillant. La société Cequent Consumer Products, Inc. n'offre aucune autre garantie. Si le Produit ne respecte pas la garantie, la société Cequent Consumer Products, Inc. remboursera le prix d'achat du Produit ou remplacera gratuitement le Produit à l'intérieur d'un délai raisonnable, à l'entière discrétion de la société Cequent Consumer Products, Inc. Cette garantie ne couvre pas les situations suivantes : (a) usure normale, (b) frais de service et de main-d'œuvre encourus pour enlever ou remettre en place un Produit; (c) la finition du Produit; (d) dommages causés par un usage abusif, une négligence, une mauvaise utilisation, un accident ou toute autre cause du même ordre; (e) mauvaise application du Produit, surcharge ou mauvaise installation; (f) Produit altéré d'une manière quelconque par une personne non mandatée par la société Cequent Consumer Products, Inc., sauf pour l'installation permanente du Produit conformément aux instructions. Pour bénéficier des prestations de cette garantie, vous devez envoyer le produit défectueux avec une preuve d'achat à Cequent Consumer Products Inc., 29000-2 Aurora Road, Solon, Ohio 44139, ou à un détaillant autorisé, une usine ou une autre entité affiliée figurant dans un répertoire local. Tout Produit remplacé ou remboursé dans le cadre de cette garantie devient la propriété de la société Cequent Consumer Products, Inc. Cette garantie Vous accorde des droits juridiques précis, mais il est possible que Vous ayez aussi d'autres droits selon votre lieu de résidence. TOUTE GARANTIE IMPLICITE DE COMMERCIALISATION OU DE CONVENANCE À UN USAGE QUELCONQUE ASSOCIÉE À UN PRODUIT NE PEUT AVOIR UNE DURÉE DÉPASSANT UNE ANNÉE À COMPTER DE SA DATE D'ACHAT AUPRÈS D'UN DÉTAILLANT. Puisque certaines juridictions interdisent de limiter les garanties implicites, il est possible que les restrictions ci-dessus ne s'appliquent pas à vous. Le remplacement ou le remboursement du Produit conformément aux conditions ci-dessus constitue votre seul recours et la totalité des obligations de la société Cequent Consumer Products, Inc. envers Vous d'ordre contractuel ou autre. La société Cequent Consumer Products, Inc. réfute toute responsabilité concernant la perte d'utilisation d'un véhicule, toute perte de temps, la location d'un véhicule, la perte et/ou des dommages à un bien matériel, les frais divers d'essence, de téléphone, d'hébergement, de remorquage et autre, ainsi que pour tout dommage indirect ou accessoire découlant de la possession ou de l'utilisation d'un Produit. Puisque certaines juridictions interdisent d'exclure ou de limiter les dommages indirects et accessoires, il est possible que les exclusions et restrictions ci-dessus ne s'appliquent pas à Vous. Si des lois applicables interdisent certaines restrictions ci-dessus, ces restrictions seront inapplicables dans les limites des lois en vigueur.

ADVERTENCIA

- Lea, comprenda y observe todas las advertencias e instrucciones antes de utilizar este producto. Si no se observan estas instrucciones pueden producirse daños materiales, lesiones corporales graves y/o la muerte. Cequent Consumer Products no se responsabiliza de ningún daño material, lesión personal o muerte que haya sucedido durante el uso de cualquier producto Reese Carry Power. Conserve estas instrucciones para consultas en el futuro.
- Cualquier modificación de este producto, o uso del mismo que sea diferente al previsto, anula toda garantía y podría crear una condición peligrosa.
- Las cargas deben asegurarse de acuerdo con las reglamentaciones y/o leyes locales sobre altura e identificación.
- Las cargas aseguradas y sus conexiones deben volver a revisarse periódicamente para comprobar que estén bien ajustadas.

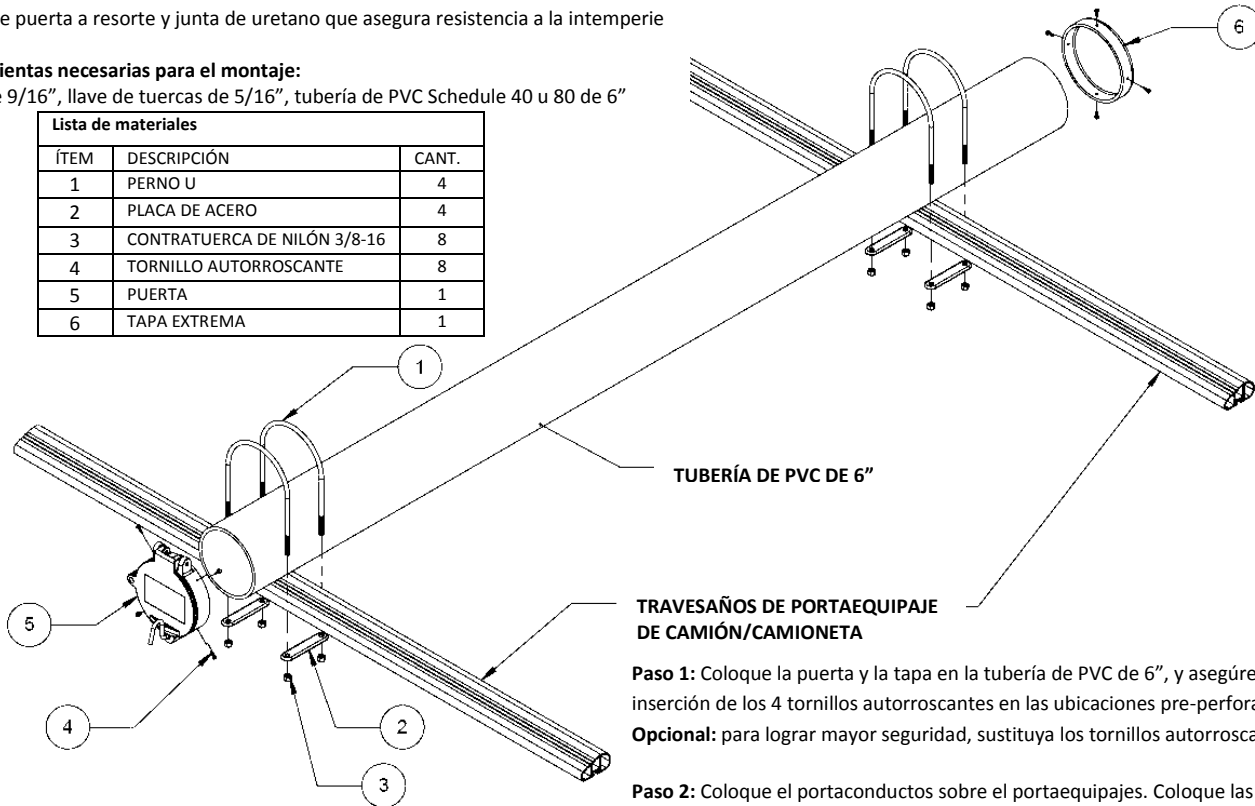
Características:

Puede utilizarse en todos los portaequipajes para camioneta
No se requiere perforaciones
Puerta y tapa extrema de aluminio fundido, accesorios de montaje de acero inoxidable
Cierre de puerta a resorte y junta de uretano que asegura resistencia a la intemperie

Herramientas necesarias para el montaje:

Llave de 9/16", llave de tuercas de 5/16", tubería de PVC Schedule 40 u 80 de 6"

Lista de materiales		
ÍTEM	DESCRIPCIÓN	CANT.
1	PERNO U	4
2	PLACA DE ACERO	4
3	CONTRATUERCA DE NILÓN 3/8-16	8
4	TORNILLO AUTORROSCANTE	8
5	PUERTA	1
6	TAPA EXTREMA	1



TUBERÍA DE PVC DE 6"

TRAVESAÑOS DE PORTAEQUIPAJE DE CAMIÓN/CAMIONETA

Paso 1: Coloque la puerta y la tapa en la tubería de PVC de 6", y asegúrelas mediante la inserción de los 4 tornillos autorroscantes en las ubicaciones pre-perforadas de cada extremo.

Opcional: para lograr mayor seguridad, sustituya los tornillos autorroscantes por remaches Pop.

Paso 2: Coloque el portaconductos sobre el portaequipajes. Coloque las placas de acero debajo del travesaño del portaequipajes. Coloque los pernos U sobre la tubería de PVC, delante y detrás del travesaño y a través de las placas de acero. Asegúrelos con las contratuercas provistas.

Consejos:

La tensión de la manija de cierre de la puerta puede ajustarse apretando o aflojando la contratuerca que está en el lado trasero del conjunto de puerta. La puerta puede bloquearse con un candado de hasta 1/2" de diámetro

REESE - Garantía limitada por un año

Esta garantía se aplica exclusivamente a los accesorios Carry Power TransRACK fabricados por Cequent Consumer Products, inc. y vendidos con la marca 'Reese' (el 'Producto'). Cequent Consumer Products, Inc. garantiza al comprador usuario original ('Usted') que el Producto estará libre de defectos de materiales y de mano de obra durante un año a partir de la fecha de su compra al por menor. Cequent Consumer Products, Inc. no otorga ninguna otra garantía. Si el Producto no cumple con la Garantía, Cequent Consumer Products, Inc. reemplazará el Producto sin cargo y dentro de un tiempo razonable o si no, a opción de Cequent Consumer Products, Inc., devolverá el precio de compra. La Garantía no cubre lo siguiente: (a) desgaste normal por el uso; (b) cargos de servicio o de mano de obra incurridos para el desplazamiento o el reemplazo de cualquier Producto; (c) el acabado del Producto; (d) un Producto que ha sido dañado por maltrato, negligencia, mal uso o como resultado de cualquier accidente o de cualquier otra manera; (e) un Producto que haya sido mal aplicado, sobrecargado o instalado de manera incorrecta; y (f) un Producto alterado de cualquier manera por alguien que no sea Cequent Consumer Products, Inc., con la excepción del montaje permanente según el método indicado. Para obtener los beneficios de la Garantía, Usted debe presentar sin demora el Producto defectuoso y la prueba de la compra a Cequent Consumer Products, Inc., 29000-2 Aurora Road, Solon, Ohio 44139, EE. UU., o cualquiera de sus filiales, fábricas o distribuidores autorizados que se indican en los directorios locales. Todo Producto devuelto que se reemplaza o cuyo precio de compra se devuelva, pasa a ser propiedad de Cequent Consumer Products, Inc. Esta Garantía le otorga derechos legales específicos, y Usted puede tener también otros derechos, que varían de una jurisdicción a otra. TODA GARANTÍA IMPLÍCITA DE COMERCIABILIDAD O ADECUACIÓN PARA UN PROPÓSITO PARTICULAR DE CUALQUIER PRODUCTO SE LIMITARÁ A UN AÑO A PARTIR DE LA FECHA DE LA COMPRA AL POR MENOR POR USTED. Algunas jurisdicciones no permiten limitaciones sobre cuánto dura una garantía implícita, por lo que la limitación precedente puede no aplicarse a Usted. El reemplazo del Producto o la devolución del precio de compra de la manera indicada precedentemente es Su único recurso y constituirá cumplimiento de todas las responsabilidades de Cequent Consumer Products, Inc. hacia Usted, ya sea basadas en contratos o de otras formas. Cequent Consumer Products, Inc. no será responsable ni asumirá responsabilidad por la pérdida del uso de cualquier vehículo, pérdida de tiempo, alquiler de vehículos, pérdida o daños de propiedad personal, gastos tales como los de gasolina, alojamiento o remolque, y cualesquiera otros daños incidentales o consiguientes incurridos como resultado del uso o de la propiedad de cualquier Producto. Algunas jurisdicciones no permiten la exclusión ni la limitación de los daños incidentales o consiguientes, por lo que la limitación o exclusión precedente puede no aplicarse a Usted. Cualquiera de las limitaciones de recursos precedentes será inoperante en la medida en que no esté permitida por las leyes estatales/jurisdiccionales aplicables.

