

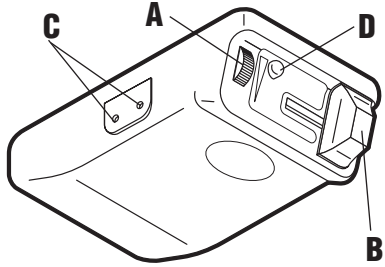
Electronic Brake Control

For 2 to 4 brake applications

READ THIS FIRST:

Read and follow all instructions carefully before installing or operating the Brake Control. Keep these instructions with the Brake Control for future reference.

Components of the Brake Control

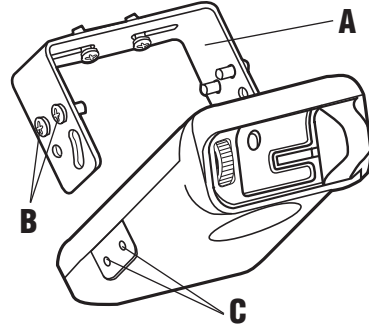


- A. Power Knob
- B. Manual Slide Knob
- C. Bracket Mounting Holes
- D. Bi-Colored Light

Important Facts to Remember

1. Do not mount or activate RF generating items (cell phones, two way radios) near (less than 12") the Brake Control.
2. **CAUTION** Reversing the connection to a breakaway battery on the trailer will destroy the Brake Control.
3. **CAUTION** Disconnect trailer plug from the tow vehicle prior to testing a breakaway switch or you may destroy the Brake Control.
4. The light is:
 - GREEN when trailer is connected
 - RED when brake pedal or manual is activated and trailer is connected.
 - Flashing RED or OFF when trailer is not connected.
5. The GREEN light draws 10 milliamperes of current from tow vehicle. It would take over 5,000 hours to drain the tow vehicles battery.
6. **WARNING** The Gross Combined Weight Rating (GCWR) must never exceed the vehicle manufacturers recommendation.
7. This control specifically designed for use with electric trailer brakes.
8. For Technical Assistance and Warranty Information call: 1-888-785-5832 or www.tekonsha.com

Installation Guide



- A. Mounting Bracket
- B. #6 x 3/8" Screws
- C. Mounting Holes

1. **CAUTION** Drilling or use of longer screws may damage unit.
2. Securely mount *bracket* to a solid surface.
3. Insert supplied #6 x 3/8" screws on each side into the mounting holes.
4. Adjust Brake Control to desired position and tighten *screws* until snug.

Adjusting the Power to the Trailer Brakes

Once the control has been installed, it is necessary to set the power needed to stop the trailer during a braking event.

1. Connect trailer to tow vehicle.
2. Locate the *manual slide knob* and *power knob* on the control.
3. Turn *power knob* to minimum. Turn *power knob* in the + direction about a 1/4 of a turn.
4. Drive tow vehicle and trailer on a dry level paved surface at 25 mph and apply *manual slide knob*.
 - ✓ If trailer brakes lock up:
 - Turn power down using *power knob*.
 - ✓ If braking was not sufficient:
 - Turn power up using *power knob*.
5. Repeat Step (4) until power has been set to a point just below wheel lock up or at a sufficient force as to achieve maximum braking power.

NOTE:

1. Always warm the trailer's brakes before setting the power. Warm trailer brakes tend to be more responsive than cold brakes. To warm trailer brakes, drive a short distance (1/4 mile) at 45 MPH with manual lever engaged enough to cause trailer braking at a low level.
2. **WARNING** The power should never be set high enough to cause trailer brakes to lock up. Skidding trailer wheels can cause loss of directional stability of trailer and tow vehicle.
3. The power may need to be adjusted for different load weights and road conditions.
4. Not all trailer brakes will lock up due to various conditions. However, inability to lock up the brakes generally indicates the need for an inspection to determine the cause.
5. The driver may find it necessary to readjust the power to a lower setting for extended periods of in town stop and go driving. It is always good practice to readjust the power when returning to highway driving.

Troubleshooting Chart

Situation	Probable Cause
No trailer brakes with manual knob activated. Light is GREEN.	<ul style="list-style-type: none"> • POWER set to minimum, adjust to a higher setting.
No trailer brakes with foot pedal depressed. Light is GREEN.	<ul style="list-style-type: none"> • POWER set to minimum, adjust to a higher setting. • RED (stoptlight) wire connected incorrectly. • Bad connection on RED wire. • Blown stoptlight fuse.
Trailer braking is weak. Light is GREEN / RED.	<ul style="list-style-type: none"> • POWER set too low, adjust to a higher setting.
Trailer braking is weak or inconsistent. Light is OFF, Flashing RED or DIM.	<ul style="list-style-type: none"> • Trailer is not connected to vehicle. • Open circuit on brake line. • Ground connection is poor. • No POWER to unit through BLACK wire.
Trailer braking is too strong. Light is GREEN / RED.	<ul style="list-style-type: none"> • POWER set too high, adjust to a lower setting.
Trailer brakes locked when connected to vehicle. Light is RED.	<ul style="list-style-type: none"> • RED (stoptlight) wire connected incorrectly. • Breakaway system employed. • BLACK & WHITE wires reversed, control destroyed.
Light is GREEN all the time	<ul style="list-style-type: none"> • Short from brake line to ground. • BLACK & WHITE wires reversed, control destroyed.

Appendix A: Trailer Brake Adjustment**

Brakes should be adjusted after the first 200 miles of operation when the brake shoes and drums have "seated" and at 3000 mile intervals, or as use and performance requires. The brakes should be adjusted in the following manner:

1. Jack up trailer and secure on adequate capacity jack stands. Follow trailer manufacturers recommendations for lifting and supporting the unit. Check that the wheel and drum rotate freely.
 - WARNING** Do not lift or support trailer on any part of the axle or the suspension system.
2. Remove the adjusting hole cover from the adjusting slot on the bottom of the brake backing plate.
3. With a screwdriver or standard adjusting tool, rotate the starwheel of the adjuster assembly to expand the brake shoes. Adjust the brake shoes out until the pressure of the linings against the drum makes the wheel very difficult to turn.

Note: With drop spindle axles, a modified adjusting tool with about an 80 degree angle should be used.

4. Then rotate the starwheel in the opposite direction until the wheel turns freely with a slight lining drag.
5. Replace the adjusting hole cover and lower the wheel to the ground.
6. Repeat the above procedure on all brakes.
 - WARNING** Never crawl under your trailer unless it is resting on properly placed jack stands.

Follow the trailer manufacturers recommendations for lifting and supporting the unit. Do not lift or place supports on any part of the suspension system.

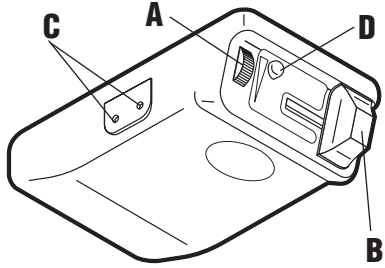
**Note: Trailer Brake Adjustment procedures courtesy Dexter Axle.

Commande électronique de frein Pour applications de 2 à 4 freins.

LISEZ CECI EN PREMIER:

Il importe de lire et de suivre attentivement toutes les consignes avant de poser ou d'utiliser la commande de frein. Ces consignes doivent être conservées avec la commande de frein pour consultation future.

Composants de la commande de frein

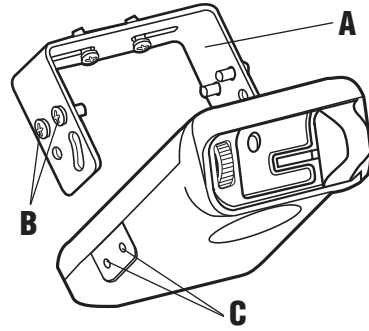


- A. Bouton de puissance
- B. Bouton à glissière manuelle
- C. Trous de montage du support
- D. Voyant à deux couleurs

Important Facts to Remember

1. Ne pas monter ni actionner des appareils produisant des HF (téléphones cellulaires, radios bidirectionnelles) à proximité (moins de 12 po) de la commande de frein.
2. **ATTENTION** L'inversion de la connexion à une batterie de dérive sur la remorque détruira la commande de frein.
3. **ATTENTION** Débrancher la fiche de remorque du véhicule de remorquage avant de faire l'essai d'un interrupteur de dérive, sinon on risque de détruire la commande de frein.
4. Le voyant est :
 - VERT lorsque la remorque est branchée
 - ROUGE lorsque la pédale de frein ou la commande manuelle est activée et que la remorque est raccordée.
 - ROUGE clignotant ou ÉTEINT lorsque la remorque n'est pas raccordée.
5. Le voyant VERT consomme 10 milli-ampères de courant du véhicule de remorquage. Il faudrait plus de 5000 heures pour épuiser la batterie du véhicule de remorquage.
6. **AVERTISSEMENT** Le poids technique maximal combiné (Gross Combined Weight Rating – GCWR) ne doit jamais dépasser les recommandations du fabricant du véhicule.
7. Cette commande est conçue pour être utilisée avec des freins de remorque électriques.
8. Pour assistance technique et informations concernant la garantie, prière d'appeler le : 1-888-785-5832 ou www.tekonsha.com

Guide d'installation



- A. Support de montage
- B. Vis No. 6 x 3/8 po
- C. Trous de montage

1. **ATTENTION** Le perçage ou l'utilisation de vis plus longues peut endommager l'unité.
2. Monter solidement le support sur une surface ferme.
3. Insérer les vis No. 6 x 3/8 po dans les trous de montage de chaque côté.
4. Régler la commande à la position désirée et serrer les vis fermement mais non excessivement.

Réglage de la puissance aux freins de la remorque

Une fois la commande posée, il faut régler la puissance nécessaire pour arrêter la remorque lors d'un événement de freinage.

1. Raccorder la remorque au véhicule de remorquage.
2. Repérer le bouton à glissière manuelle et le bouton de puissance sur la commande.
3. Mettre le bouton de puissance à minimum. Tourner le bouton de puissance dans le sens + d'environ un quart de tour.
4. Conduire le véhicule de remorquage et la remorque sur une surface pavée, sèche, à niveau, à 40 km/hre et appliquer le bouton à glissière manuelle.
 - ✓ Si les freins de la remorque se verrouillent :
 - Réduire la puissance à l'aide du bouton de puissance.
 - ✓ Si le freinage n'était pas suffisant :
 - Augmenter la puissance à l'aide du bouton de puissance.
5. Répéter l'étape (4) jusqu'à ce que la puissance ait été réglée à un point tout juste sous le verrouillage des roues ou à une force suffisante de manière à obtenir une puissance de freinage maximale.

REMARQUE:

1. Toujours réchauffer les freins de la remorque avant de régler la puissance. Des freins chauds de remorque chauds ont tendance à être plus sensibles que des freins froids. Pour réchauffer les freins de la remorque, conduire sur une brève distance (0,4 km) à 70 km/hre avec le levier manuel engagé suffisamment pour entraîner le freinage de la remorque à bas niveau.
2. **AVERTISSEMENT** La puissance ne doit jamais être à un niveau suffisamment élevé pour causer le verrouillage des freins de la remorque. Des roues de remorque qui patinent peuvent causer une perte de stabilité directionnelle de la remorque et du véhicule de remorquage.
3. Il peut être nécessaire de régler la puissance en fonction du poids de charge et des conditions routières.
4. Certains freins de remorque ne se verrouilleront pas suite aux changements de conditions. Toutefois, l'incapacité de verrouiller les freins indique généralement qu'une inspection est nécessaire pour en déterminer la cause.
5. Il apparaîtra peut-être nécessaire au conducteur de réajuster la puissance à un réglage plus bas pendant des périodes prolongées de conduite urbaine faites d'arrêts et de marche. Il est toujours avisé de réajuster la puissance lorsqu'on reprend la conduite sur grande route.

Tableau de dépannage

Situation	Cause probable
Pas de freins de remorque avec le bouton manuel activé. Le voyant est VERT.	• Le COURANT est réglé au minimum, ajuster à un réglage plus élevé.
Pas de freins de remorque avec la pédale enfoncée. Le voyant est VERT.	• Le COURANT est réglé au minimum, ajuster à un réglage plus élevé. • Le fil ROUGE (feu stop) est mal raccordé. • Le fil rouge présente une mauvaise connexion. • Le fusible du feu d'arrêt est grillé.
Le freinage de la remorque est faible. Le voyant est VERT / ROUGE.	• Le COURANT est réglé trop bas, ajuster à un réglage plus élevé. • La commande de frein est mise à la terre à l'intérieur du véhicule.
Le freinage de la remorque est faible ou irrégulier. Le voyant est ÉTEINT, ROUGE clignotant ou FAIBLE.	• La remorque n'est pas raccordée au véhicule. • Circuit ouvert sur la ligne de frein. • La connexion de terre est médiocre. • Aucun COURANT à l'unité par le biais du fil NOIR.
Le freinage de la remorque est trop fort. Le voyant est VERT / ROUGE.	• Le COURANT est réglé trop élevé, ajuster à un réglage plus bas.
Les freins de la remorque sont verrouillés lorsqu'ils sont raccordés au véhicule. Le voyant est ROUGE.	• Le fil ROUGE (feu stop) est mal raccordé. • Système de détachement employé. • Les fils NOIR et BLANC sont inversés, la commande est détruite.
Le voyant est toujours VERT.	• Court-circuit de la ligne de frein au sol. • Les fils NOIR et BLANC sont inversés, la commande est détruite.

Annexe A : Réglage des freins de la remorque**

Les freins doivent être réglés après les 320 premiers kilomètres (200 milles) d'opération lorsque les sabots et les tambours de frein « se sont assis » et à des intervalles de 4 800 kilomètres (3000 milles), ou en fonction de l'usage ou de la performance désirée.

1. Soulever la remorque et placer des chandelles dont la capacité est adéquate afin d'assurer la sécurité. Respecter les recommandations du fabricant de la remorque concernant le soulèvement et le soutien de l'unité. S'assurer que les roues et les tambours tournent librement.

⚠ AVERTISSEMENT *Ne pas soulever ou supporter la remorque en prenant appui sur une partie quelconque de l'essieu ou du système de suspension.*

2. Enlever le couvercle du trou de réglage de la fente de réglage située dans le bas de la flasque de frein.
3. À l'aide d'un tournevis ou d'un outil de réglage standard, faire tourner l'étoile de lecture du système de rattrapage automatique d'usure afin d'étendre les sabots de frein. Régler les sabots de frein jusqu'à ce que la pression de la couche antifriction contre le tambour rende la roue difficile à faire tourner.

Remarque : Avec des fusées d'essieu relevables, un outil de réglage modifié selon un angle de 80 degrés devrait être utilisé.

4. Tourner ensuite l'étoile de lecture dans la direction opposée jusqu'à ce que la roue tourne librement en laissant percevoir un léger frottement de la couche antifriction.
5. Replacer le couvercle du trou de réglage puis rabaisser la roue au niveau du sol.
6. Répéter la procédure décrite ci-dessus pour tous les freins.

⚠ AVERTISSEMENT *Ne jamais se déplacer sous la remorque si elle n'est pas solidement appuyée sur des chandelles installées de la manière appropriée.*

Respecter les recommandations du fabricant de la remorque concernant le soulèvement et le soutien de l'unité. S'assurer que les roues et les tambours tournent librement. Ne pas soulever ou supporter la remorque en prenant appui sur une partie quelconque du système de suspension.

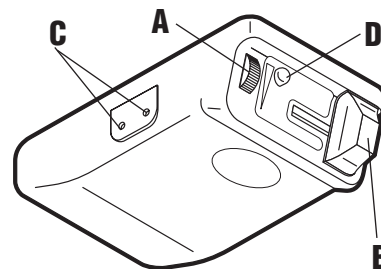
****Note :** La procédure de réglage des freins de remorque est fournie avec l'aimable autorisation de Dexter Axle.

Control de freno electrónico Para aplicaciones de 2 a 4 frenos

LEA ESTO PRIMERO:

Lea y siga con cuidado todas las instrucciones antes de instalar o poner a funcionar el control de freno. Conserve estas instrucciones junto con el control de freno como referencia para el futuro.

Componentes del control de freno

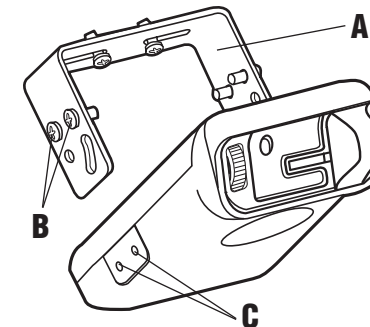


- A. Perilla de potencia
- B. Perilla manual deslizante
- C. Orificios para montaje del soporte
- D. Luz bicolor

Hechos importantes que debe recordar

1. No monte ni active artículos generadores de energía de RF (teléfonos celulares, radios transmisores receptores) a menos de 12 pulg. ó 30 cm. del control de freno.
2. **⚠ ATENCIÓN** Invertir la conexión a una batería de desenganche en el remolque destruirá el control de freno.
3. **⚠ ATENCIÓN** Desconecte la clavija del remolque del vehículo remolcador antes de probar el interruptor de desenganche, o podrá destruir el control de freno.
4. La luz está:
 - VERDE cuando el remolque está conectado.
 - ROJA cuando el freno de pedal o manual está activado y el remolque está conectado.
 - ROJA parpadeando o APAGADA cuando el remolque no está conectado.
5. La luz VERDE gasta 10 miliamperios de corriente del vehículo remolcador. Tardaría más de 5,000 horas para vaciar la batería del vehículo remolcador.
6. **⚠ ADVERTENCIA** El nivel de peso bruto combinado (GCWR) nunca debe exceder la recomendación del fabricante del vehículo.
7. Este control está diseñado específicamente para ser usado con los frenos eléctricos del remolque.
8. Para obtener asistencia técnica e información sobre la garantía llame al: 1-888-785-5832 o www.tekonsha.com

Guía de instalación



- A. Soporte de montaje
- B. Tornillos N° 6 x 3/8 pulg.
- C. Orificios de montaje

1. **⚠ ATENCIÓN** Taladrar o usar tornillos largos puede dañar la unidad.
2. Monte bien el *soporte* de montaje a una superficie sólida.
3. Introduzca los tornillos N° 6 x 3/8 pulg. provistos en los orificios de montaje de cada lado.
4. Ajuste el control a la posición deseada y apriete bien los *tornillos*.

Ajuste de potencia a los frenos del remolque

Una vez que el control se haya instalado, es necesario fijar la potencia necesaria para detener el remolque durante el frenado.

1. Conecte el remolque al vehículo remolcador.
2. Localice la *perilla manual deslizante* en el control.
3. Coloque la *perilla de potencia* al nivel mínimo. Gire la *perilla de potencia* en dirección + aproximadamente 1/4 de vuelta.
4. Maneje el vehículo remolcador y el remolque sobre una superficie seca, pavimentada y nivelada a 25 mph o 40 kph y aplique la *perilla manual deslizante*.
 - ✓ Si los frenos del remolque se atorán:
 - Disminuya la potencia usando la *perilla de potencia*.
 - ✓ Si el frenado no fue suficiente:
 - Aumente la potencia usando la *perilla de potencia*.
5. Repita el paso (4) hasta que la potencia se haya ajustado a un punto justamente inferior al atoramiento de la rueda o a una fuerza suficiente para lograr la máxima potencia de frenado.

NOTA:

1. Siempre caliente los frenos del remolque antes de configurar la potencia. Los frenos calientes del remolque tienden a responder mejor que los frenos fríos. Para calentar los frenos del remolque, conduzca una corta distancia (0,4 km) a 70 km/h con la palanca manual activada suficiente para que cause que el remolque frene a un nivel bajo.
2. **ADVERTENCIA** La potencia nunca se debe configurar a un nivel tan elevado que cause el bloqueo de los frenos. Si las ruedas del remolque patinan se puede perder la estabilidad direccional del remolque y del vehículo remolcador.

3. Es posible que sea necesario ajustar la potencia para diferentes pesos de carga y condiciones de la carretera.
4. No todos los frenos de los remolques se bloquean debido a condiciones diferentes. Sin embargo, la incapacidad de bloquear los frenos generalmente indica la necesidad de una inspección a fin de determinar la causa.
5. El conductor quizá deba reajustar la potencia a un ajuste más bajo para períodos prolongados de muchas paradas en la ciudad. Siempre es una buena idea reajustar la potencia cuando se regresa a la carretera.

Tabla de reparaciones

Situación	Causa probable
No hay frenado del remolque con la perilla manual activada. Luz VERDE.	<ul style="list-style-type: none"> • POTENCIA ajustada al mínimo, colóquela a un ajuste más alto.
No hay frenado del remolque con el pedal de pie oprimido. Luz VERDE.	<ul style="list-style-type: none"> • POTENCIA ajustada al mínimo, colóquela a un ajuste más alto. • Cable ROJO (luz de alto) conectado incorrectamente. • Mala conexión en el alambre rojo. • Fusible quemado en lámpara de alto.
Frenado débil del remolque. Luz VERDE / ROJA.	<ul style="list-style-type: none"> • POTENCIA ajustada demasiado baja, colóquela a un ajuste más alto. • Control de frenos con tierra al interior del vehículo.
Frenado del remolque débil o inconstante. Luz APAGADA, ROJA parpadeando o TENUA.	<ul style="list-style-type: none"> • El remolque no está conectado al vehículo. • Circuito abierto en la línea de freno. • Mala conexión a tierra. • No hay CORRIENTE a la unidad a través del cable NEGRO.
Frenado del remolque demasiado fuerte. Luz VERDE / ROJA.	<ul style="list-style-type: none"> • POTENCIA ajustada demasiado alta, colóquela a un ajuste más bajo.
Frenos del remolque atorados cuando está conectado al vehículo. Luz ROJA.	<ul style="list-style-type: none"> • Cable ROJO (luz de alto) conectado incorrectamente. • Se empleó el sistema de desenganche. • Cables BLANCO y NEGRO invertidos, control destruido.
Luz VERDE en todo momento.	<ul style="list-style-type: none"> • Corto de la línea de freno a tierra. • Cables BLANCO y NEGRO invertidos, control destruido.

Apéndice A: Ajuste de los frenos del remolque**

Los frenos deben ser ajustados después de los primeros 320 Km (200 millas) de operación cuando las zapatas y los tambores de los frenos se hayan asentado - "seated" y a intervalos de 4800 Km (3000 millas), o dependiendo del uso y según lo requiera el rendimiento. Los frenos deberían ser ajustados en la manera siguiente:

1. Suba el remolque en un gato de la capacidad adecuada. Siga las recomendaciones del fabricante del remolque para levantar y apoyar el remolque. Cerciórese de que las ruedas y los tambores roten libremente.
2. Remueva la cubierta ajustable del agujero de la ranura ajustable en el fondo del plato de frenos de retroceso.
3. Con un destornillador o con una herramienta de ajuste estándar, rote la rueda de la ensambladura de ajuste para expandir las zapatas de los frenos. Ajuste las zapatas hasta que los revestimientos de presión contra los tambores haga que la rueda tenga dificultad para girar.

ADVERTENCIA No levante ni apoye el remolque en ninguna parte del eje o en el sistema de suspensión.

Nota: Con ejes de husillo, una herramienta modificada de ajuste con un ángulo de aproximadamente 80 grados debe ser usada.

4. Entonces rote la rueda dentada en la dirección opuesta hasta que la rueda gire libremente con un ligero movimiento del revestimiento.
5. Reemplace la cubierta del agujero y baje la rueda hasta el suelo.
6. Repita el procedimiento anterior en todas las ruedas.

ADVERTENCIA Nunca se deslice debajo del remolque a no ser que esté descansado en un lugar firme y seguro sobre el gato.

Siga las recomendaciones del fabricante del remolque para levantar y apoyar la unidad. No coloque los apoyos ni levante el remolque a partir de ninguna de las partes de suspensión del sistema.

**Nota: Los procedimientos de ajuste de los frenos del remolque son una cortesía de Dexter Axle.