

Installation Instructions

Ford Explorer Sport Trac

Part Numbers:

75112

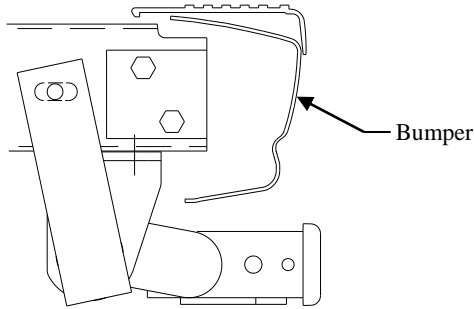
44718

87008

78206 U-Haul

**Do Not Exceed Lower of Towing Vehicle
Manufacturer's Rating or**

Hitch type	Max Gross Trailer WT (LB)	Max Tongue WT (LB)
Weight Distributing	6000 (2724 Kg.)	600 (272 Kg.)
Weight Carrying Ball Mount	5000 (2270 Kg.)	500 (227 Kg.)



Bumper

Hitch Shown In Proper Position

Equipment Required:

Fastener Kit: F75112

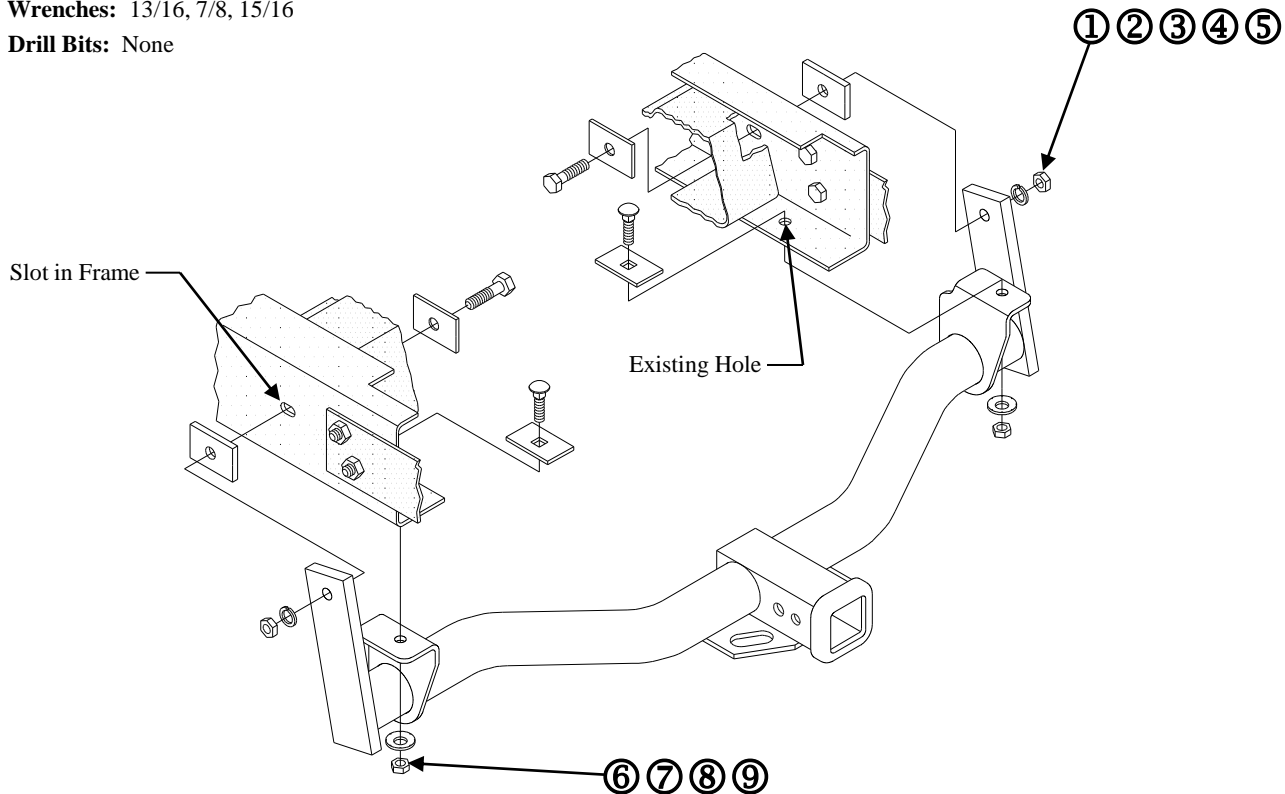
Wrenches: 13/16, 7/8, 15/16

Drill Bits: None

Wiring Access Location: SUV1, SUV2

Accessory Rating

C



①	Qty. (2)	Hex Bolt 9/16-12 x 2-1/2" GR5	⑥	Qty. (2)	Carriage Bolt 1/2-13 x 1-3/4 GR5
②	Qty. (2)	Spacer Block 1/4 x 1-1/2 x 2	⑦	Qty. (2)	Spacer Block 1/4 x 1-1/2 x 2
③	Qty. (2)	Spacer Block 3/8 x 1-1/2 x 2	⑧	Qty. (2)	Conical Toothed Washer
④	Qty. (2)	Lock Washer – 9/16"	⑨	Qty. (2)	Hex Nut 1/2-13
⑤	Qty. (2)	Hex Nut 9/16-12			

1. Raise receiver into position and attach with fasteners as shown above.
2. Tighten all 1/2-13 GR5 fasteners with torque wrench to 75 Lb.-Ft. (102 N*M)
Tighten all 9/16-12 GR5 fasteners with torque wrench to 110 Lb.-Ft. (149 N*M)

Note: check hitch frequently, making sure all fasteners and ball are properly tightened. If hitch is removed, plug all holes in trunk pan or other body panels to prevent entry of water and exhaust fumes. A hitch or ball which has been damaged should be removed and replaced. Observe safety precautions when working beneath a vehicle and wear eye protection. Do not cut access or attachment holes with a torch.

This product complies with safety specifications and requirements for connecting devices and towing systems of the state of New York, V.E.S.C. Regulation V-5 and SAE J684.

Instructions d'installation

Ford Explorer Sport Trac

Numéro de pièce :

75112

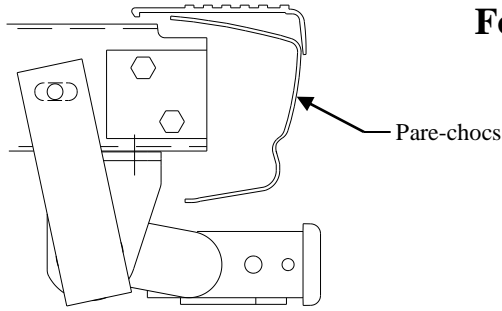
44718

87008

78206 U-Haul

Ne pas excéder les spécifications de poids du fabricant du véhicule de remorquage, ni :

Type d'attelage	Poids brut max. de la remorque (lb)	Poids max. au timon (lb)
Répartition de la charge	6 000 (2 724 kg)	600 (272 kg)
Capacité de charge Montage sur boule	5 000 (2 270 kg)	500 (227 kg)



Pare-chocs

Attelage montré dans la position appropriée

Équipement requis :

Visserie : F75112

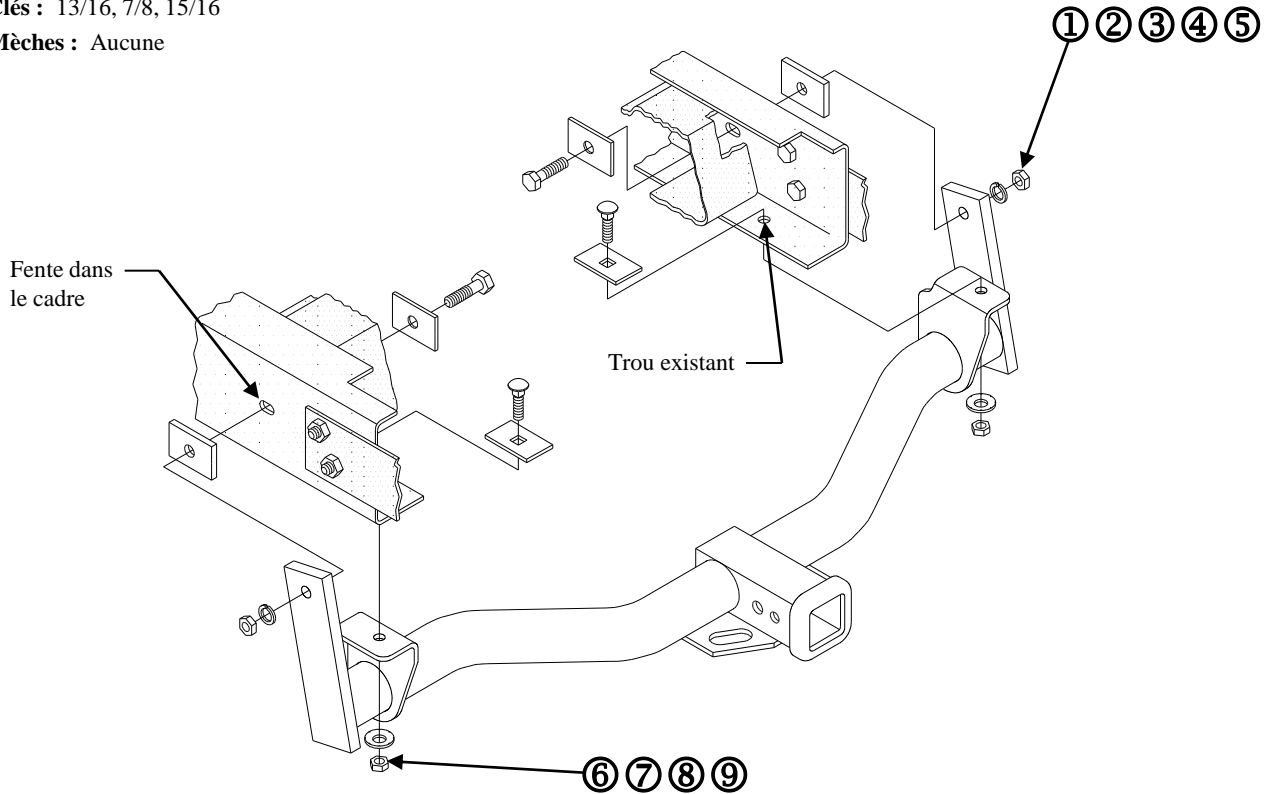
Clés : 13/16, 7/8, 15/16

Mèches : Aucune

Points d'accès au câblage : SUV1, SUV2

Capacité de l'accessoire

C



①	Qté (2)	Boulon hexagonal 9/16-12 x 2-1/2 GR5	⑥	Qté (2)	Boulon de carrosserie 1/2-13 x 1-3/4 GR5
②	Qté (2)	Bloc espaceur 1/4 x 1-1/2 x 2	⑦	Qté (2)	Bloc espaceur 1/4 x 1-1/2 x 2
③	Qté (2)	Bloc espaceur 3/8 x 1-1/2 x 2	⑧	Qté (2)	Rondelle conique dentée
④	Qté (2)	Rondelle frein - 9/16"	⑨	Qté (2)	Écrou hexagonal 1/2-13
⑤	Qté (2)	Écrou hexagonal 9/16-12			

- Soulever le récepteur en position et poser les fixations comme illustré ci-dessus.
- Serrer toute la visserie 1/2-13 GR5 au couple de 75 lb-pi (102 N*M).
Serrer toute la visserie 9/16-12 GR5 au couple de 110 lb-pi (149 N*M).

Remarque : Vérifier l'attelage fréquemment, en s'assurant que toute la visserie et la boule sont serrées adéquatement. Si l'attelage est enlevé, boucher tous les trous percés dans le coffre ou la carrosserie afin de prévenir l'infiltration d'eau ou de gaz d'échappement. Un attelage ou une boule endommagés doivent être enlevés et remplacés. Observer les mesures de sécurité appropriées en travaillant sous le véhicule et porter des lunettes de protection. Ne jamais utiliser une torche pour découper un accès ou un trou de fixation. Ce produit est conforme aux normes V-5 et SAE J684 de la V.E.S.C. (État de New York) concernant les spécifications en matière de sécurité des systèmes d'attelage.

Instrucciones de instalación

Números de partes:

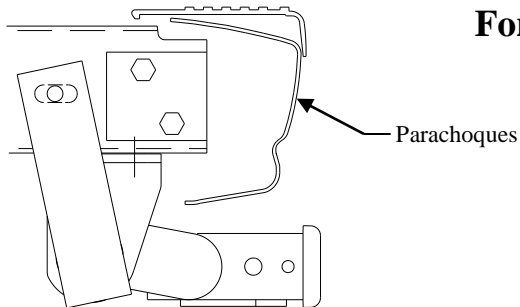
Ford Explorer Sport Trac

75112

44718

87008

78206 U-Haul



El enganche se muestra en la posición correcta

Equipo necesario:

Kit de tornillos: F75112

Llaves: 13/16, 7/8, 15/16

Brocas: Ninguna

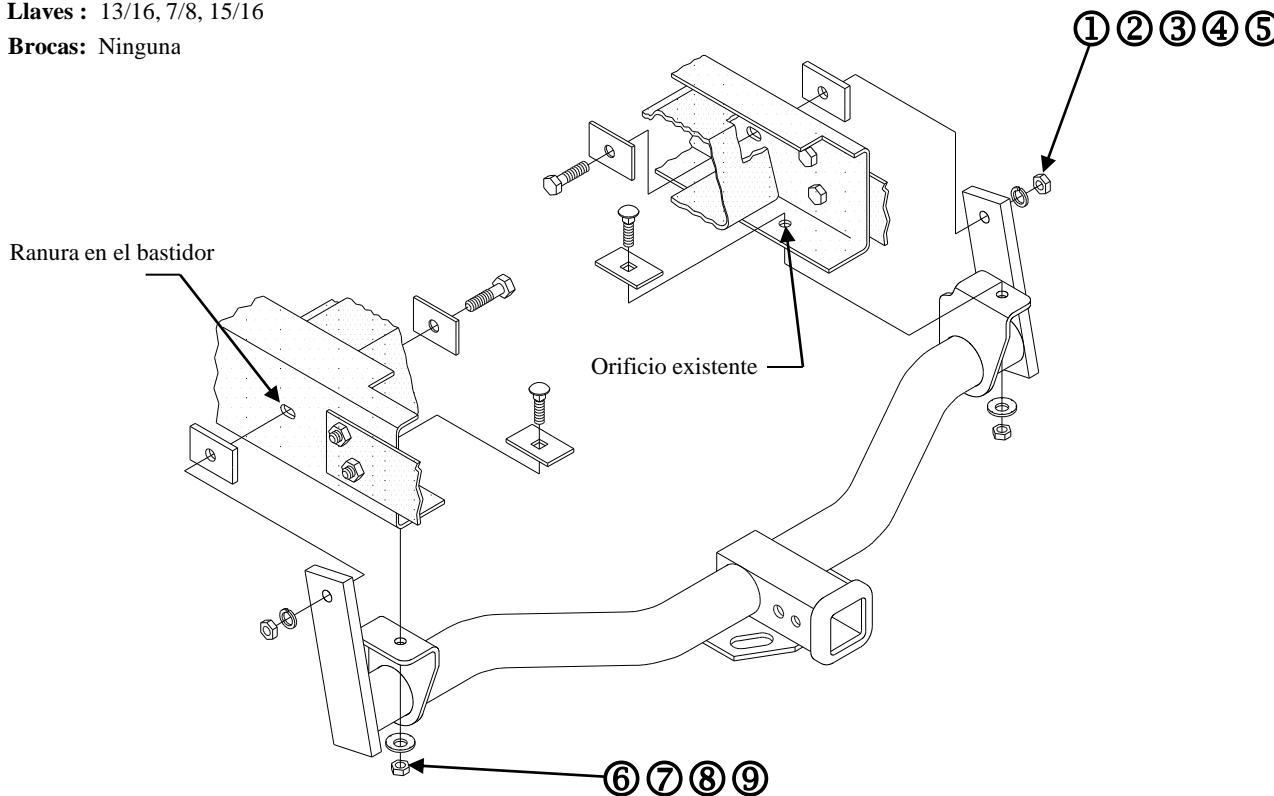
No supere la calificación inferior entre el fabricante del vehículo de remolque o

Tipo de enganche	Peso bruto máximo del remolque (LB)	Peso máx. de la horquilla (LB)
Distribución de peso	6000 (2724 Kg.)	600 (272 Kg.)
Carga de peso Montaje esférico	5000 (2270 Kg.)	500 (227 Kg.)

Ubicación de acceso al cableado: SUV1, SUV2

Calificación de accesorios

C



①	Cant. (2)	Perno hexagonal 9/16-12 x 2-1/2" GR5	⑥	Cant. (2)	Perno de carruaje 1/2-13 x 1-3/4 GR5
②	Cant. (2)	Bloque espaciador 1/4 x 1-1/2 x 2	⑦	Cant. (2)	Bloque espaciador 1/4 x 1-1/2 x 2
③	Cant. (2)	Bloque espaciador 3/8 x 1-1/2 x 2	⑧	Cant. (2)	Arandela cónica dentada
④	Cant. (2)	Arandela de bloqueo - 9/16"	⑨	Cant. (2)	Tuerca hexagonal 1/2-13
⑤	Cant. (2)	Tuerca hexagonal 9/16-12			

- Levante el receptor a su posición e instale con tornillos como se muestra arriba.
- Apriete todos los tornillos 1/2-13 GR5 con una llave de torsión a 75 Lb.-pies (102 N*M)
Apriete todos los tornillos 9/16-12 GR5 con una llave de torsión a 110 Lb.-pies (149 N*M)

Nota: Revise el enganche con frecuencia, verificando que todos los tornillos y la bola estén correctamente apretados. Si se quita el enganche tape todos los orificios en el colector del baúl u otros paneles de la carrocería para evitar la entrada del agua y los gases del escape. Se debe retirar y reemplazar un enganche o bola que se haya dañado. Observe las precauciones de seguridad al trabajar por debajo del vehículo y use protección visual. No corte los orificios de acceso o accesorios con soplete.

Este producto cumple con las especificaciones y requisitos de seguridad para conectar dispositivos y sistemas de remolque del estado de Nueva York, V.E.S.C. Regulación V-5 y SAE J684.