

Installation Instructions

Part Numbers:

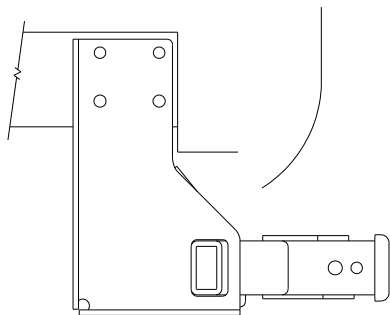
75210

44745

87647

Dodge Sprinter

Freightliner Sprinter



Hitch Shown In Proper Position

**Do Not Exceed Lower of Towing Vehicle
Manufacturer's Rating or**

Hitch type	Max Gross Trailer WT (LB)	Max Tongue WT (LB)
Weight Distributing	7,500 (3,405 kg)	750 (341 kg)
Weight Carrying Ball Mount	5,000 (2,270 kg)	500 (227 kg)

Wiring Access Location: SUV3, SUV4

Accessory Rating

C

Equipment Required:

Fastener Kit: 75210F

Wrenches: 18mm, 3/4

Drill Bits: None

**Fasteners Typical
Both Sides**

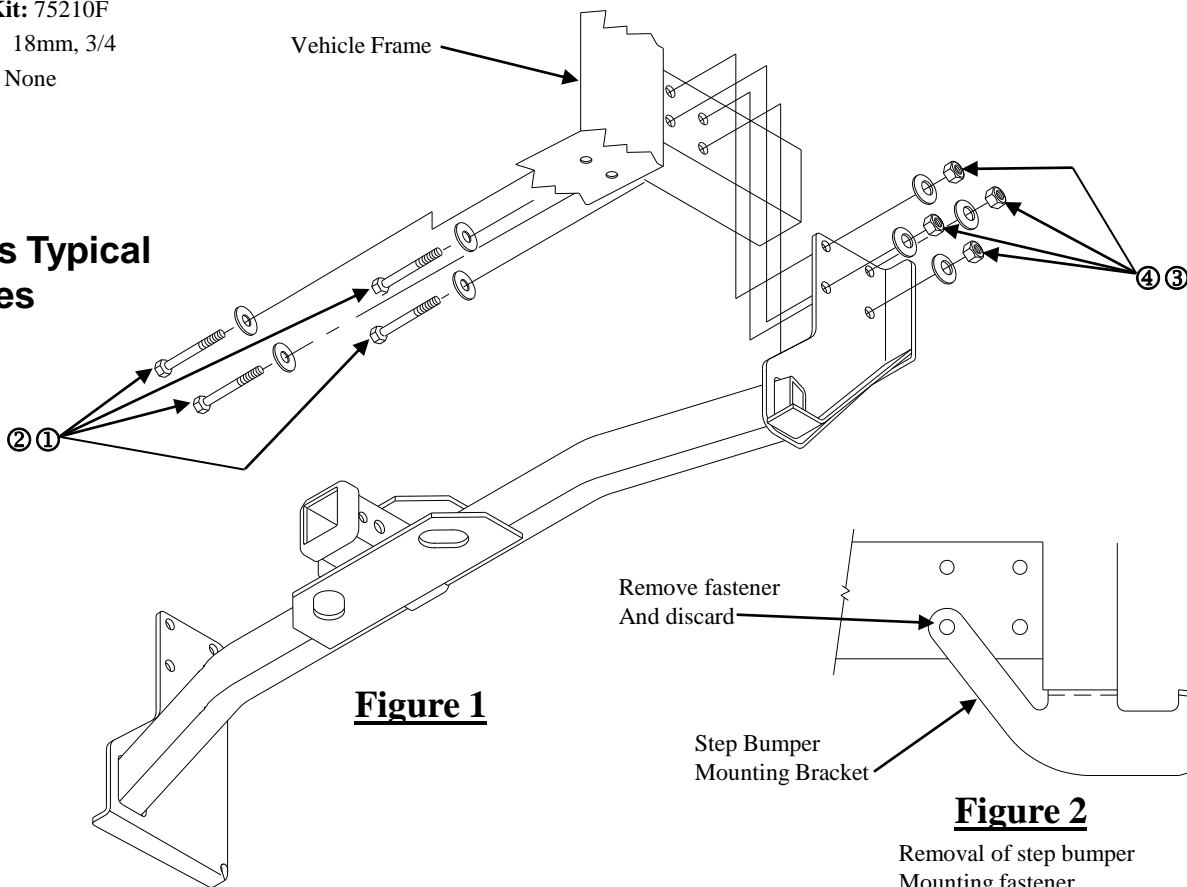


Figure 1

Figure 2

Removal of step bumper
Mounting fastener

①	Qty. (8)	½-13 x 4" Hex Bolt	③	Qty. (8)	½ Conical Toothed Washer
②	Qty. (8)	½ Flat Washer	④	Qty. (8)	½-13 Hex Nut

For vehicles without factory step bumper, skip down to step 2.

1. Remove fasteners which attach bumper mounting bracket to vehicle frame, one each side, and discard (see Figure 2).
2. Raise hitch into position and secure with fasteners provided with hitch as shown in Figure 1. Tighten all ½-13 GR5 fasteners with torque wrench to 75 lb.-ft.

Note: On vehicles with factory step bumper, bumper mounting bracket will be re-attached at original position with fasteners provided with hitch.

Tighten all ½-13 GR5 fasteners with torque wrench to 75 lb.-ft. (102 N*M)

Note: check hitch frequently, making sure all fasteners and ball are properly tightened. If hitch is removed, plug all holes in trunk pan or other body panels to prevent entry of water and exhaust fumes. A hitch or ball which has been damaged should be removed and replaced. Observe safety precautions when working beneath a vehicle and wear eye protection. Do not cut access or attachment holes with a torch.

This product complies with safety specifications and requirements for connecting devices and towing systems of the state of New York, V.E.S.C. Regulation V-5 and SAE J684.

Instructions d'installation

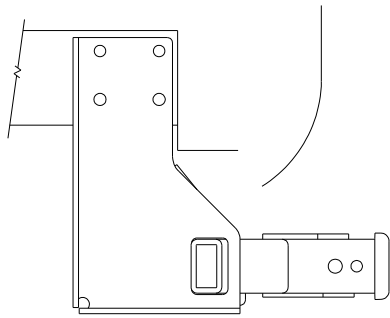
Numéros de pièces :

75210

44745

87647

Dodge Sprinter Freightliner Sprinter



Attelage montré dans la position appropriée

Équipement requis :

Visserie : 75210F

Clés : 18 mm, 3/4

Mèche : Aucune

Ne pas excéder les spécifications du fabricant de véhicules de remorquage, ou

Type d'attelage	Poids brut max. de la remorque (lb)	Poids max. au timon (lb)
Répartition de la charge	7,500 (3,405 kg)	750 (341 kg)
Capacité de charge Montage à bille	5,000 (2,270 kg)	500 (227 kg)

Points d'accès au câblage : SUV3, SUV4

Capacité de l'accessoire	C

Visserie similaire des deux côtés

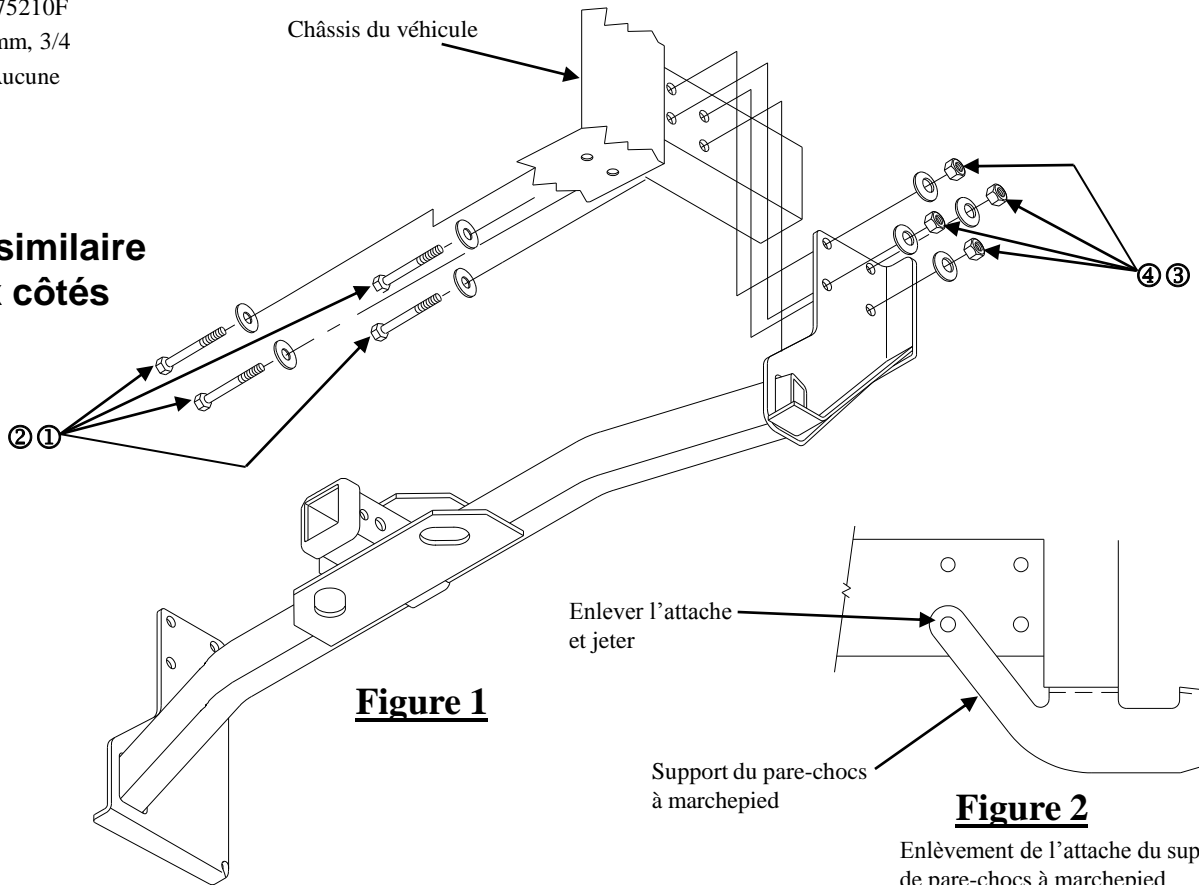


Figure 1

Enlever l'attache et jeter

Support du pare-chocs à marchepied

Figure 2

Enlèvement de l'attache du support de pare-chocs à marchepied

①	Qté (8)	Boulon hexagonal ½-13 x 4 po	③	Qté (8)	Rondelle conique dentée ½
②	Qté (8)	Rondelle plate ½	④	Qté (8)	Écrou hexagonal ½-13

Si le modèle n'est pas équipé d'un pare-chocs à marchepied, aller directement à l'étape 2.

1. Enlever l'attache qui fixe le support du pare-chocs au châssis du véhicule (une de chaque côté) et jeter (voir la figure 2).
2. Soulever l'attelage en position et installer la visserie fournie avec l'attelage, comme illustré à la figure 1. Serrer toute la visserie ½-13 GR5 en appliquant un couple de serrage de 75 lb-pi (102 N-M).

Remarque : Si le modèle est équipé d'un pare-chocs à marchepied, le support du pare-chocs sera remis en place et fixé à l'aide de la visserie fournie avec l'attelage.

Serrer toute la visserie ½-13 GR5 en appliquant un couple de serrage de 75 lb-pi (102 N-M).

Remarque : Vérifier l'attelage fréquemment, en s'assurant que toute la visserie et la bille sont serrées adéquatement. Si l'attelage est enlevé, boucher tous les trous percés dans le coffre ou la carrosserie afin de prévenir l'infiltration d'eau ou de gaz d'échappement. Un attelage ou bille endommagés doivent être enlevés et remplacés. Observer les mesures de sécurité appropriées en travaillant sous le véhicule et porter des lunettes de protection. Ne jamais utiliser une torche pour découper un accès ou un trou de fixation. Ce produit est conforme aux normes V-5 et SAE J684 de la V.E.S.C. (État de New York) concernant les spécifications en matière de sécurité des systèmes d'attelage.

Instrucciones de instalación

Dodge Sprinter

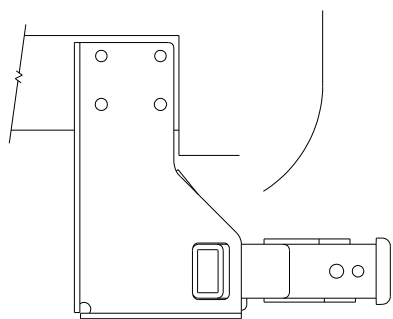
Freightliner Sprinter

Números de partes:

75210

44745

87647



El enganche se muestra en la posición correcta

No supere el valor inferior entre la calificación del fabricante del vehículo del remolque o

Tipo de enganche	Peso bruto máximo del remolque (LB)	Peso máximo de la horquilla (LB)
Distribuidor de peso	7,500 (3,405 kg)	750 (341 kg)
Carga de peso Montaje de bola	5,000 (2,270 kg)	500 (227 kg)

Ubicación del acceso al cableado: SUV3, SUV4

Calificación de accesorios

C

Equipo necesario:

Kit de tornillos: 75210F

Llaves: 18mm, 3/4

Brocas de taladro: None

Tornillos iguales en ambos lados

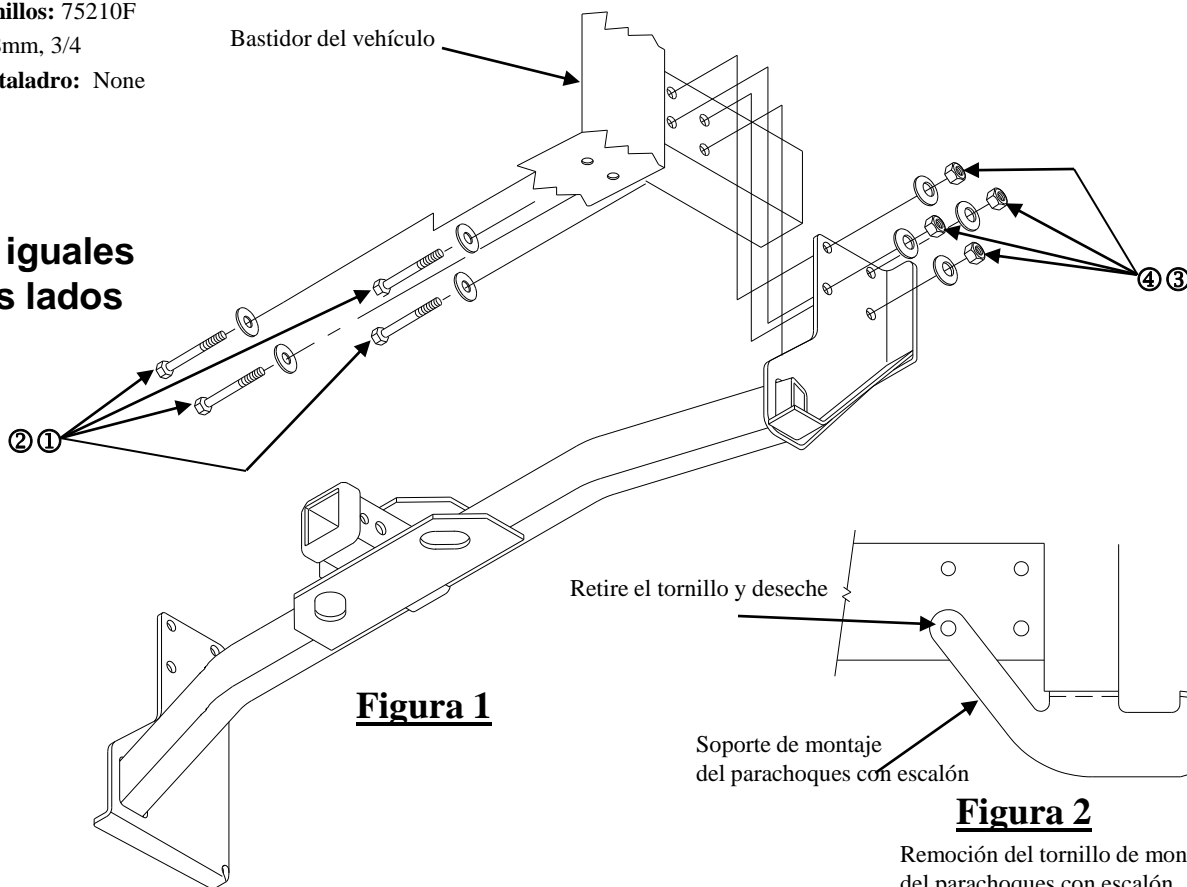


Figura 1

Figura 2

Remoción del tornillo de montaje del parachoques con escalón

①	Cant. (8)	Perno hexagonal ½-13 x 4"	③	Cant. (8)	Arandela cónica dentada ½
②	Cant. (8)	Arandela plana ½	④	Cant. (8)	Tuerca hexagonal ½-13

Para vehículos sin parachoques con escalón de fábrica, continúe con el paso 2.

1. Retire los tornillos que unen el soporte de montaje del parachoques al bastidor del vehículo, uno en cada lado, y deseche (ver Figura 2).
2. Levante el enganche a su posición y asegure con tornillos que se suministran con el enganche como se muestra en la Figura 1. Apriete todos los tornillos GR5 de ½-13 con una llave de torsión a 75 lb.-pies (102 N-M).

Nota: En vehículos con parachoques con escalón de fábrica, el soporte de montaje del parachoques se unirá nuevamente a la posición original con los tornillos que se suministran con el enganche.

Apriete todos los tornillos GR5 ½-13 con una llave de torsión a 75 lb.-pies (102 N-M).

Nota: Revise el enganche con frecuencia, verificando que todos los tornillos y la bola estén correctamente apretados. Si se quita el enganche, tape todos los orificios en el colector del baúl u otros paneles de la carrocería para evitar la entrada del agua y los gases del escape. Se debe retirar y reemplazar un enganche o bola que se haya dañado. Observe las precauciones de seguridad al trabajar por debajo del vehículo y use protección visual. No corte el acceso o los orificios del accesorio con soplete. Este producto cumple con las especificaciones y requisitos de seguridad para conectar dispositivos y sistemas de remolque del estado de Nueva York. V.E.S.C. Regulación V-5 y SAE J684.