

Installation Instructions

Mazda CX-9

Part Numbers:

75531

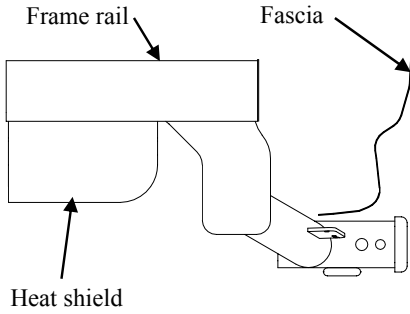
87438

44572

78223 U-Haul

**Do Not Exceed Lower of Towing Vehicle
Manufacturer's Rating or**

Hitch type	Max Gross Trailer WT (LB)	Max Tongue WT (LB)
Weight Distributing	4000 (1816 Kg)	400 (182 Kg)
Weight Carrying Ball Mount	4000 (1816 Kg)	400 (182 Kg)



Hitch Shown In Proper Position

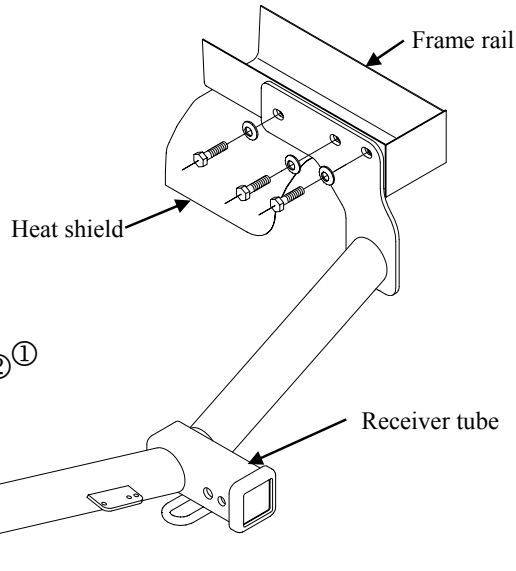
Equipment Required:

Fastener Kit: 75531F

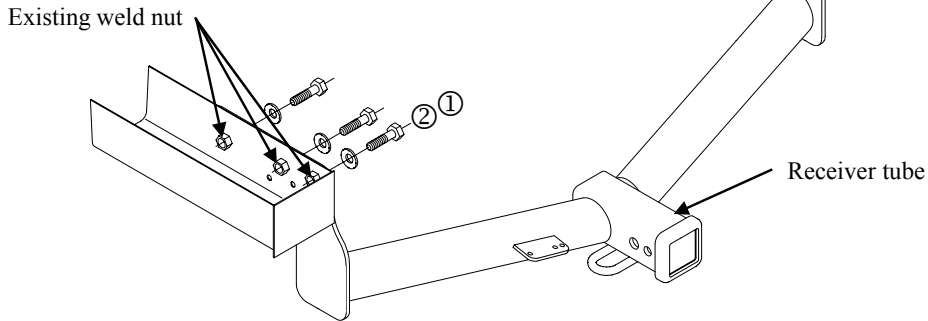
Wrenches: 19mm

Drill Bits: None

Wiring Access Location:



Fasteners typical both sides



① Qty. (6) Hex bolt M12 X 1.25 X 25 CL 8.8

② Qty. (6) Conical Washer

1. Raise hitch into position between frame rails, pointing the receiver tube down and rotating it into position above the muffler and heat shield. Note: The hitch might touch the heat shield during installation.
2. Install fasteners as shown.
3. Push hitch rearward and tighten.

Tighten all M12 CL8.8 fasteners with torque wrench to 76 Lb.-Ft. (105 N*M)

Note: check hitch frequently, making sure all fasteners and ball are properly tightened. If hitch is removed, plug all holes in trunk pan or other body panels to prevent entry of water and exhaust fumes. A hitch or ball which has been damaged should be removed and replaced. Observe safety precautions when working beneath a vehicle and wear eye protection. Do not cut access or attachment holes with a torch.

This product complies with safety specifications and requirements for connecting devices and towing systems of the state of New York, V.E.S.C. Regulation V-5 and SAE J684.

Instructions d'installation

Mazda CX-9

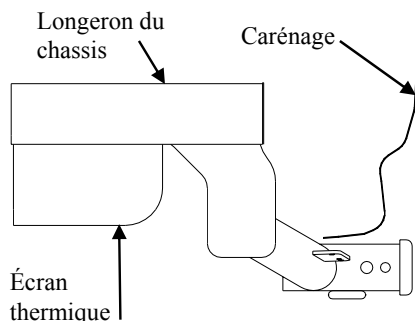
Numéros de pièces :

75531

87438

44572

78223 U-Haul



Ne pas excéder les spécifications du fabricant de véhicules de remorquage, ou

Type d'attelage	Poids brut max. de la remorque (lb)	Poids max. au timon (lb)
Répartition de la charge	4000 (1816 Kg)	400 (182 Kg)
Capacité de charge Montage sur bille	4000 (1816 Kg)	400 (182 Kg)

Attelage montré dans la position

appropriée

Équipement requis :

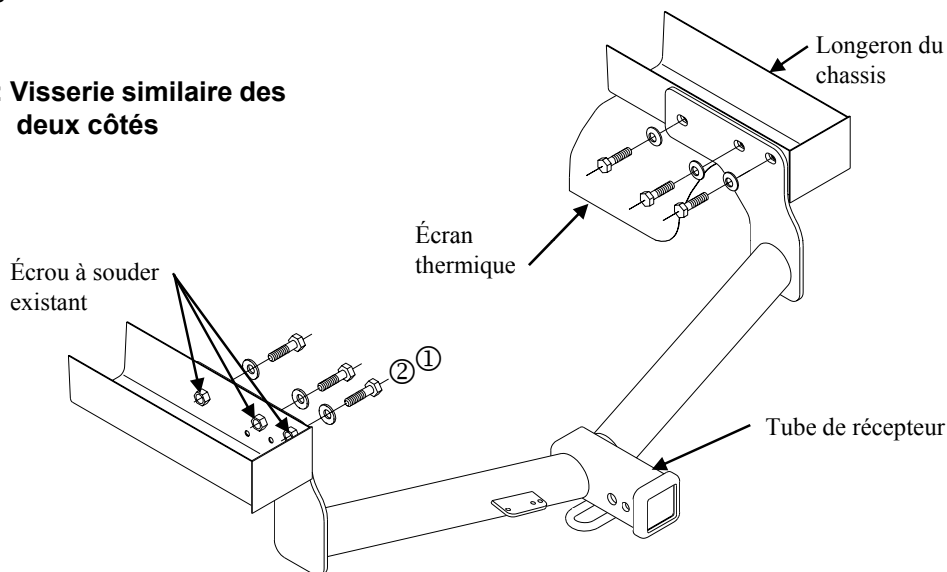
Visserie : 75531F

Clés : 19mm

Mèche : Aucune

Point d'accès au câblage :

Remarque : Visserie similaire des deux côtés



① Qté (6) Boulon hexagonal M12 X 1.25 X 25 CL 8.8

② Qté (6) Rondelle conique

1. Soulevez l'accroc en l'place entre les rails d'armature, dirigeant le tube de récepteur vers le bas et le tournant en l'place au-dessus du silencieux et du bouclier de chaleur. Note : L'accroc pourrait toucher le bouclier de chaleur pendant l'installation.
2. Installez des fermetures comme montré.
3. Poussez l'accroc vers l'arrière et serrez..

Serrer toute la visserie M12 CL8.8 au couple de serrage de 76 lb-pi. (105 N*M)

Remarque : Vérifier l'attelage fréquemment, en s'assurant que toute la visserie et la bille sont serrées adéquatement. Si l'attelage est enlevé, boucher tous les trous percés dans le coffre ou la carrosserie afin de prévenir l'infiltration d'eau ou de gaz d'échappement. Un attelage ou bille endommagés doivent être enlevés et remplacés. Observer les mesures de sécurité appropriées en travaillant sous le véhicule et porter des lunettes de protection. Ne jamais utiliser une torche pour découper un accès ou un trou de fixation.

Ce produit est conforme aux normes V-5 et SAE J684 de la V.E.S.C. (État de New York) concernant les spécifications en matière de sécurité des systèmes d'attelage.

Instrucciones de instalación

Mazda CX-9

Números de partes:

75531

87438

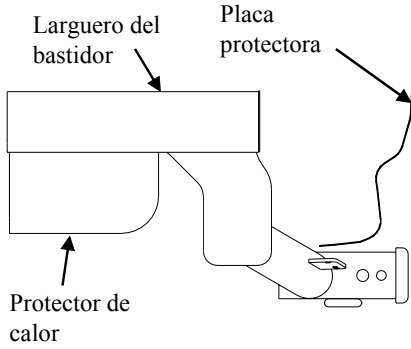
44572

78223 U-Haul

No supere el valor inferior entre la calificación del fabricante del vehículo del remolque o

Tipo de enganche	Peso máximo bruto del remolque (LB)	Peso máximo de la horquilla (LB)
Distribuidor de peso	4000 (1816 Kg)	400 (182 Kg)
Montaje de bola para carga de peso	4000 (1816 Kg)	400 (182 Kg)

Ubicación del acceso al cableado:



El enganche se muestra en la posición correcta

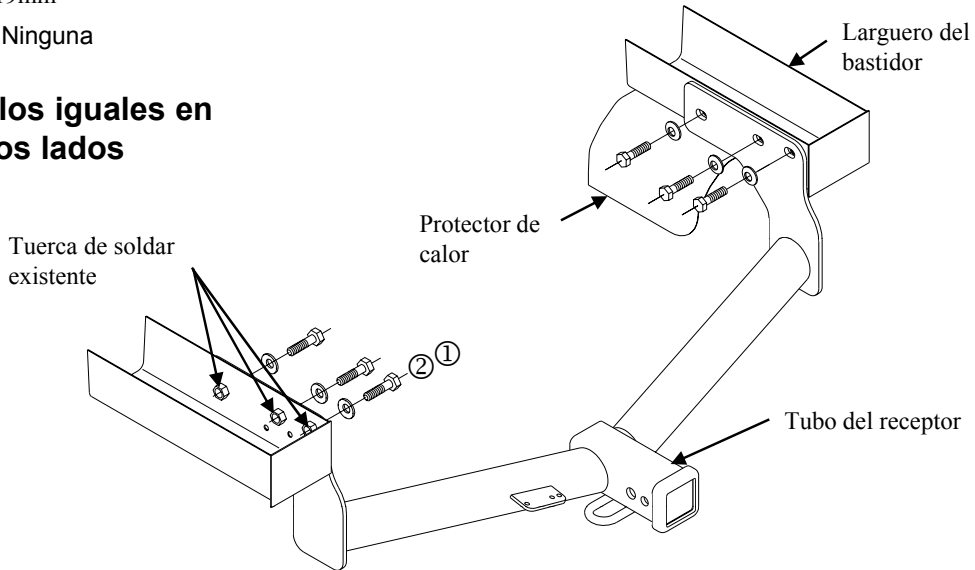
Equipo necesario:

Kit de tornillos: 75531F

Llaves: 19mm

Brocas de taladro: Ninguna

Nota: Tornillos iguales en ambos lados



① Cant. (6) Perno hexagonal M12 X 1.25 X 25 CL 8.8

② Cant. (6) Arandela cónica

1. Levante el tirón en la posición entre carriles de marco, señalando el tubo de receptor abajo y haciéndolo girar en la posición encima del escudo de calor y el silenciador. Note: el tirón podría tocar el escudo de calor durante la instalación.
2. Instale los tornillos sujetadores como se muestra.
3. Empuje el tirón hacia atrás y apriete.

Apriete todos los tornillos M12 CL8.8 con una llave de torsión a 76 Lb.-pies. (105 N*M)

Nota: Revise el enganche con frecuencia, verificando que todos los tornillos sujetadores y la bola estén correctamente apretados. Si se quita el enganche, tape todos los orificios en el colector del baúl u otros paneles de la carrocería para evitar la entrada del agua y los gases del escape. Se debe retirar y reemplazar un enganche o bola que se haya dañado. Observe las precauciones de seguridad al trabajar por debajo del vehículo y use protección visual. No corte el acceso o los orificios del accesorio con soplete. Este producto cumple con las especificaciones y requisitos de seguridad para conectar dispositivos y sistemas de remolque del estado de Nueva York. V.E.S.C. Regulación V-5 y SAE J684