

Hitch Shown In Proper Position

Installation Instructions

Volkswagen Amarok

Part Numbers:
75808

**Do Not Exceed Lower of Towing Vehicle
Manufacturer's Rating or**

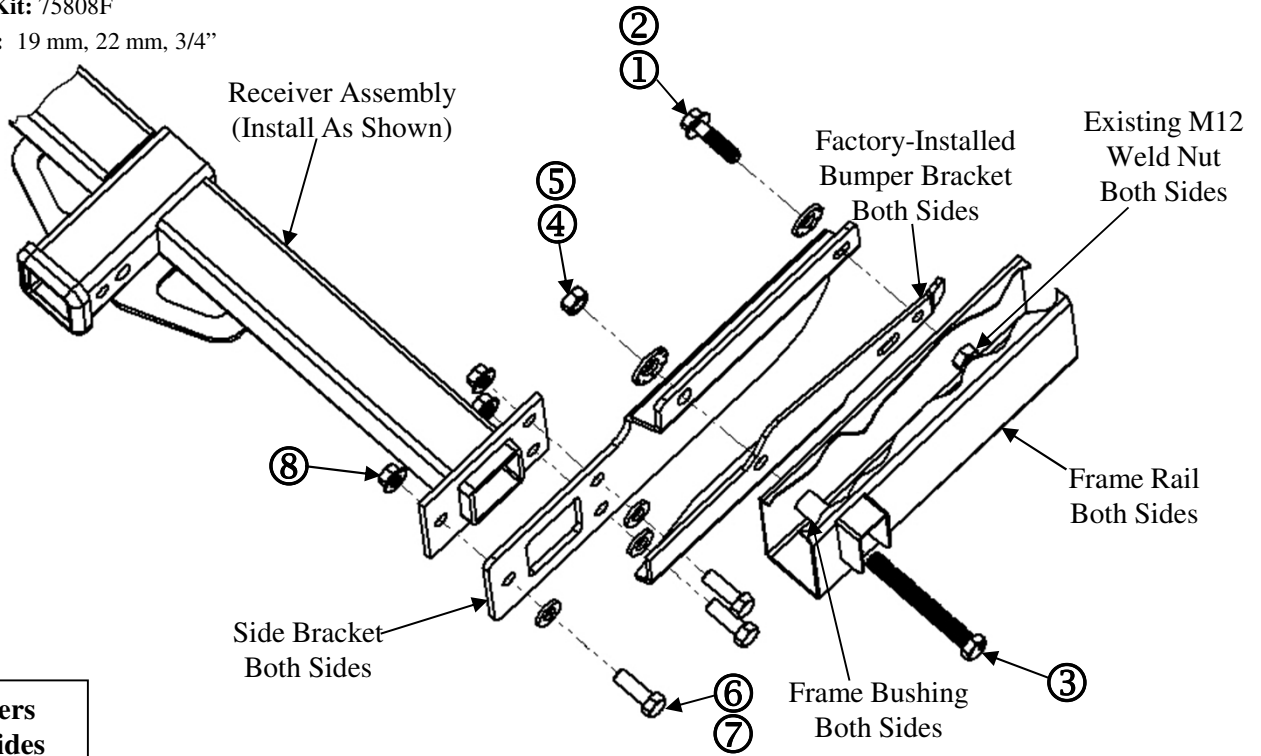
Hitch type	Max Gross Trailer WT (LB)	Max Tongue WT (LB)
Weight Distributing	8,000 (3632 Kg)	800 (363 Kg)
Weight Carrying Ball Mount	4,000 (1816 Kg)	600 (272 Kg)

Equipment Required:

Fastener Kit: 75808F

Wrenches: 19 mm, 22 mm, 3/4"

Wiring Access Location: PU3



Note: Fasteners typical both sides

①	Qty. (2)	Hex Bolt M12 x 1.50 mm x 45 mm CL 10.9	⑤	Qty. (2)	Conical Washer 5/8"
②	Qty. (2)	Conical Washer 1/2"	⑥	Qty. (6)	Hex Bolt 1/2"-20 x 1-1/2" GR. 5
③	Qty. (2)	Hex Bolt M14 x 2.00 mm x 120 mm CL 8.8	⑦	Qty. (6)	Hardened Flat Washer 1/2"
④	Qty. (2)	Hex Nut M14 x 2.00 mm CL 8.8	⑧	Qty. (6)	Flanged Lock Nut 1/2"-20 GR. G

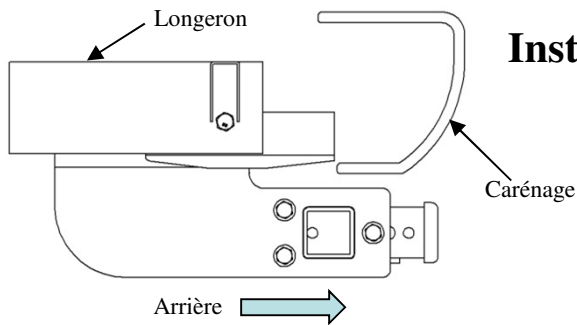
1. CAUTION: SUPPORT THE BUMPER STRUCTURE AS REQUIRED DURING HITCH INSTALLATION.

- Remove the factory-installed bumper bracket (one side at a time).
- Loosely attach the side bracket and bumper bracket (removed in Step 2) to the inboard side of the frame rail as shown.
- Repeat Steps 2-3 for the other side of the vehicle.
- Placing the receiver assembly between the side brackets, install the remaining fasteners as shown.
- Tighten all fasteners to specification.

Tighten all M12 CL 10.9 fasteners with torque wrench to 92 Lb.-Ft. (125 N*M)
 Tighten all M14 CL 8.8 fasteners with torque wrench to 100 Lb.-Ft. (136 N*M)
 Tighten all 1/2"-20 GR. 5 fasteners with torque wrench to 90 Lb.-Ft. (122 N*M)

Note: check hitch frequently, making sure all fasteners and ball are properly tightened. If hitch is removed, plug all holes in trunk pan or other body panels to prevent entry of water and exhaust fumes. A hitch or ball which has been damaged should be removed and replaced. Observe safety precautions when working beneath a vehicle and wear eye protection. Do not cut access or attachment holes with a torch.

This product complies with safety specifications and requirements for connecting devices and towing systems of the state of New York, V.E.S.C. Regulation V-5 and SAE J684.



Instructions d'installation

Volkswagen Amarok

Numéro de pièce :
75808

Ne pas excéder les spécifications de poids du fabricant du véhicule de remorquage, ni

Type d'attelage	Poids brut max. de la remorque (lb)	Poids max. au timon (lb)
Répartition de charge	8000 (3632 kg)	800 (363 kg)
Sans répartition de charge Montage sur boule	4000 (1816 kg)	600 (272 kg)

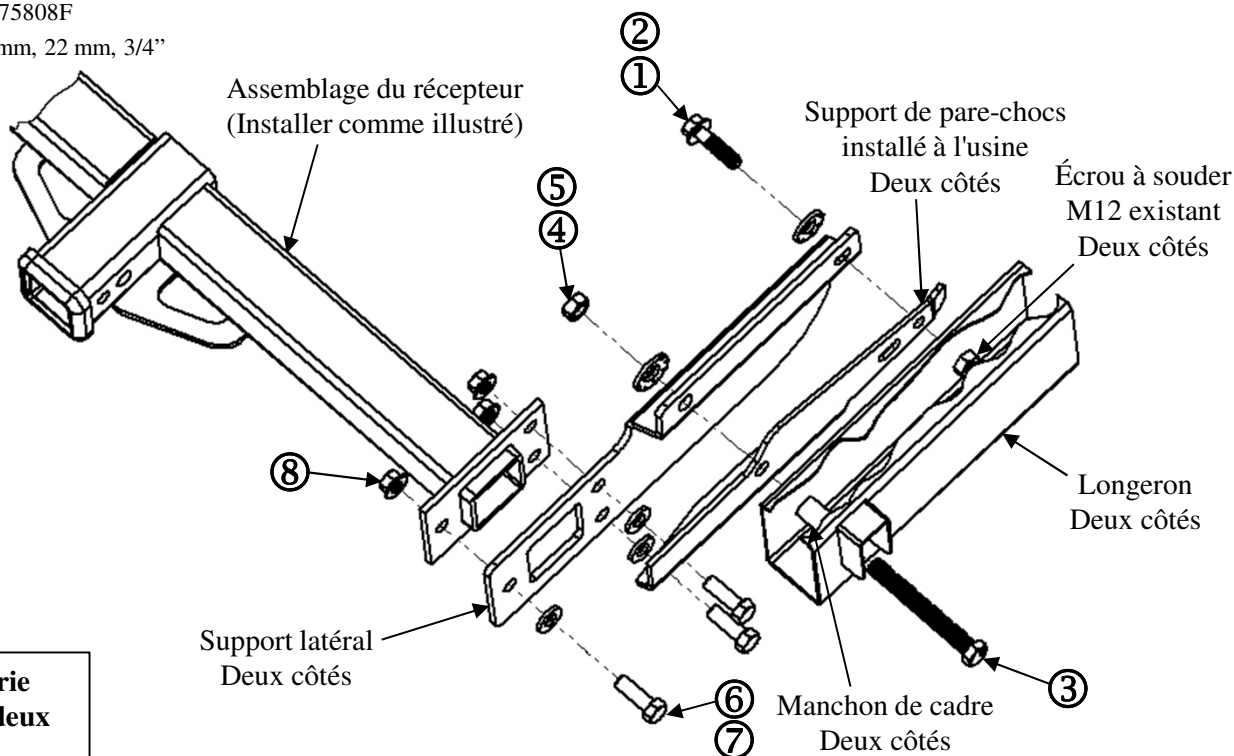
Attelage montré dans la position appropriée

Équipement requis :

Visserie : 75808F

Clés : 19 mm, 22 mm, 3/4"

Points d'accès au câblage : PU3



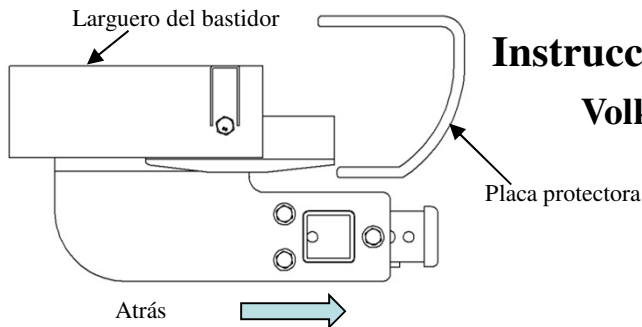
Nota : Visserie similaire des deux côtés

①	Qté (2)	Boulon hex. M12 x 1.50 x 45 mm CL10.9	⑤	Qté (2)	Rondelle conique 5/8"
②	Qté (2)	Rondelle conique 1/2"	⑥	Qté (6)	Boulon hex. 1/2"-20 x 1-1/2" GR. 5
③	Qté (2)	Boulon hex. M14 x 2.00 mm x 120 mm CL 8.8	⑦	Qté (6)	Rondelle plate trempée 1/2"
④	Qté (2)	Écrou hex. M14 x 2.00 mm CL 8.8	⑧	Qté (6)	Contre-écrou à embase 1/2"-20 GR. G

- ATTENTION : SUPPORTER LA STRUCTURE DU PARE-CHOC TEL QUE REQUIS DURANT L'INSTALLATION DE L'ATTELAGE.**
- Enlever le support de pare-chocs installé à l'usine (un côté à la fois).
- Sans trop serrer, fixer le support latéral et le support de pare-chocs (enlevé à l'étape 2) sur la face intérieure du longeron, comme illustré.
- Répéter les étapes 2 et 3 pour l'autre côté du véhicule.
- Placer l'assemblage du récepteur entre les supports latéraux, puis poser la visserie restante comme illustré.
- Serrer toute la visserie selon les spécifications de couple.

Serrer toute la visserie M12 CL 10.9 au couple de 92 lb-pi (125 N.m).
Serrer toute la visserie M14 CL 8.8 au couple de 100 lb-pi (136 N.m).
Serrer toute la visserie 1/2-20 GR.5 au couple de 90 lb-pi (122 N.m).

Nota : Vérifier l'attelage fréquemment, en s'assurant que toutes les fixations et la boule sont serrées adéquatement. Si l'attelage est enlevé, boucher tous les trous percés dans le coffre ou la carrosserie afin de prévenir l'infiltration d'eau ou de gaz d'échappement. Un attelage ou une boule endommagés doivent être enlevés et remplacés. Observer les mesures de sécurité appropriées en travaillant sous le véhicule et porter des lunettes de protection. Ne jamais utiliser une torche pour découper un accès ou un trou de fixation. Ce produit est conforme aux normes V-5 et SAE J684 de la V.E.S.C. (État de New York) concernant les spécifications en matière de sécurité des systèmes d'attelage.



Instrucciones de instalación

Volkswagen Amarok

Números de partes:

75808

No supere el valor inferior entre la calificación del fabricante del vehículo de remolque o

Tipo de enganche	Peso máximo bruto del remolque (LB)	Peso máximo de la horquilla (LB)
Distribución de peso	8,000 (3632 Kg)	800 (363 Kg)
Carga de peso Montaje de la esfera	4,000 (1816 Kg)	600 (272 Kg)

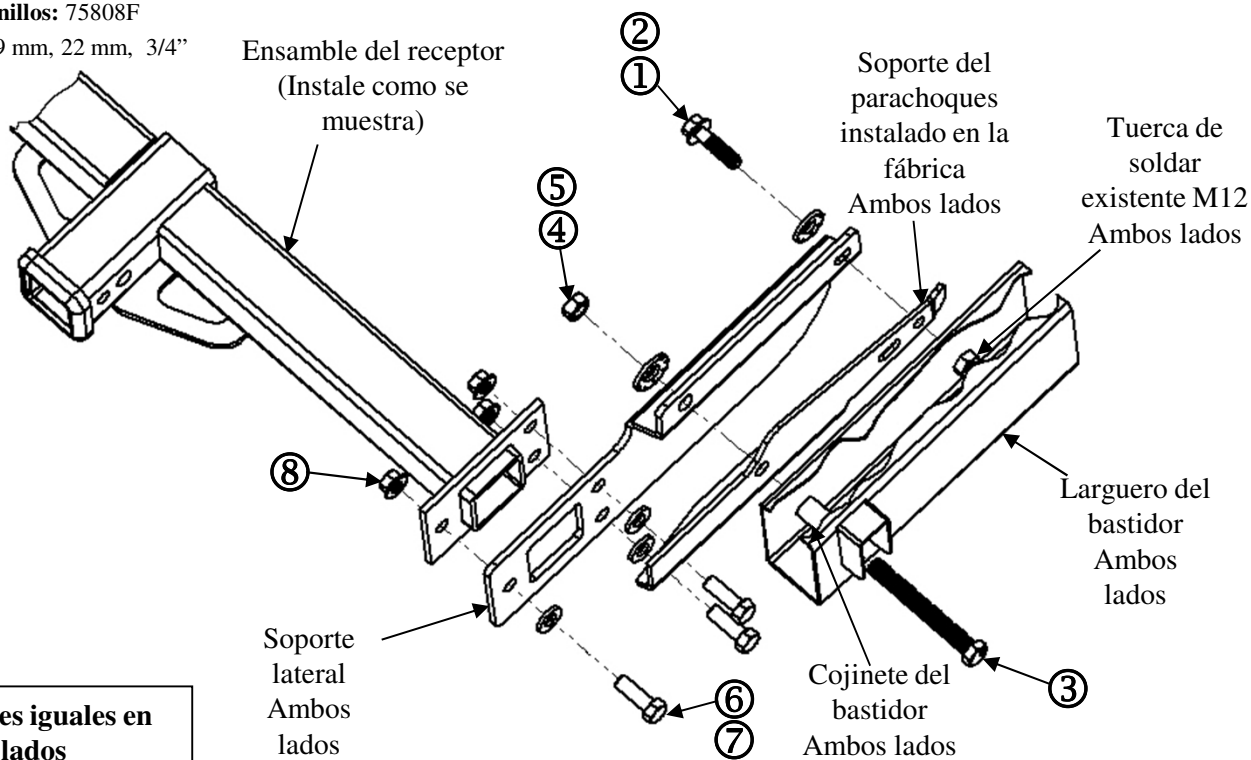
El enganche se muestra en la posición correcta

Equipo necesario:

Kit de tornillos: 75808F

Llaves: 19 mm, 22 mm, 3/4"

Ubicación del acceso al cableado: PU3



Nota: Fijadores iguales en ambos lados

①	Cant. (2)	Perno hexagonal, M12 x 1.50 x 45 mm CL 10.9	⑤	Cant. (2)	Arandela cónica, 5/8"
②	Cant. (2)	Arandela cónica, 1/2"	⑥	Cant. (6)	Perno hexagonal, 1/2"-20 x 1-1/2" GR. 5
③	Cant. (2)	Perno hexagonal, M14 x 2.00 x 120 mm CL 8.8	⑦	Cant. (6)	Arandela plana endurecida, 1/2"
④	Cant. (2)	Tuerca hexagonal, M14 x 2.00 mm CL 8.8	⑧	Cant. (6)	Tuerca de bloqueo mariposa, 1/2"-20 GR G

1. PRECAUCIÓN: APOYE LA ESTRUCTURA DEL PARACHOQUES AL NIVEL DESEADO DURANTE LA INSTALACIÓN DEL ENGANCHE.

- Retire el soporte del parachoques instalado en fábrica (un lado a la vez).
- Fije sin apretar el soporte lateral y el soporte del parachoques (retirado en el Paso 2) a la parte interior del larguero del bastidor como se muestra.
- Repita los pasos 2 -3 en el otro lado del vehículo.
- Colocando el ensamble del receptor entre los soportes laterales, instale los sujetadores restantes como se muestra.
- Apriete a torsión todos los tornillos según las especificaciones.

Apriete todos los tornillos M12 CL0.9 con una llave de torsión a 92 Lb.-pies. (125 N*M)
 Apriete todos los tornillos M14 CL8.8 con una llave de torsión a 100 Lb.-pies. (136 N*M)
 Apriete todas las piezas de 1/2"-20 GR. 5 con una llave de torsión a 90 Lb.-pies. (122 N*M)

Nota: Revise el enganche con frecuencia, verificando que todos los tornillos y la esfera estén correctamente apretados. Si se quita el enganche tape todos los orificios en el colector del baúl u otros paneles de la carrocería para evitar la entrada del agua y los gases del escape. Se debe retirar y reemplazar un enganche o esfera que se hayan dañado. Observe las precauciones de seguridad al trabajar por debajo del vehículo y use protección visual. No corte los orificios de acceso o accesorios con soplete.

Este producto cumple con las especificaciones y requisitos de seguridad para conectar dispositivos y sistemas de remolque del estado de Nueva York, V.E.S.C. Regulación V-5 y SAE J684.