



# Installation Instructions

**PART NUMBERS: 76136, 84136,  
 CQT76136**



## ⚠ WARNING

**To prevent SERIOUS INJURY, DEATH or PROPERTY DAMAGE:**

- **ALWAYS read, understand and follow warnings and instructions for your hitch BEFORE installation. Keep for future reference.**
- **DO NOT cut, weld or modify this receiver.**
- **CHECK all fasteners are tight and your hitch is securely mounted to your vehicle periodically.**
- **ALWAYS read, understand and follow all warnings and instructions for your vehicle and for other accessories you will use with your hitch BEFORE use.**
- **LOAD the trailer heavier in front.**
- **DO NOT exceed lower of towing vehicle manufacturer's rating or:**

Hitch Type	Max Gross Trailer Weight	Max Tongue Weight
Weight Carrying	6000 lb. (2724 kg)	900 lb. (408 kg)
Weight Distributing	10,000 lb. (4540 kg)	1000 lb. (454 kg)

- **ALWAYS wear your seatbelt.**
- **SLOW DOWN when towing, NEVER exceed any posted speed limit.**
- **If EXCESS SWAY occurs, take your foot off the gas pedal and hold the steering wheel as steady as possible. DO NOT apply your brakes and DO NOT speed up.**

## LIMITED LIFETIME WARRANTY

1. **Limited Lifetime Warranty (“Warranty”).** Cequent Performance Products, Inc. (“We”, “Us” or “Our”) warrants to the original consumer purchaser only (“You” or “Your”) that the product will be free from material defects in both material and workmanship, ordinary wear and tear excepted. The Warranty is valid only if (a) the products are returned to Us for inspection and testing; (b) Our inspection discloses to Our satisfaction that any alleged nonconformance are material and have not been caused by misuse, neglect, wear and tear, improper installation, unsuitable storage, improper repair, alteration, or accident; and (c) the products were installed, maintained and used in accordance with Our instructions. **THE WARRANTY IS MADE IN LIEU OF ALL OTHER WARRANTIES, EXPRESS OR IMPLIED (OTHER THAN THE WARRANTY OF TITLE AS PROVIDED BY THE UNIFORM COMMERCIAL CODE IN EFFECT IN MICHIGAN), INCLUDING WITHOUT LIMITATION, ANY WARRANTIES OF MERCHANTABILITY OR FITNESS FOR A PARTICULAR PURPOSE, SAID WARRANTIES BEING EXPRESSLY DISCLAIMED.**
2. **Obligations of Purchaser.** To make a Warranty claim, contact Us at our principal address of 47912 Halyard Drive, Suite 100, Plymouth, MI 48170, 1-800-632-3290, identify the product by model number, and follow the claim instructions that will be provided. Any returned product that is replaced by Us becomes our property. You may be responsible for return shipping costs. Please retain your purchase receipt to verify date of purchase and that You are the original consumer purchaser. The product and the purchase receipt must be provided to Us in order to process Your Warranty claim.
3. **Exclusive Remedy.** Product replacement is Your sole and exclusive remedy under this Warranty. We shall not be liable for service or labor charges incurred in removing or replacing a product. **IN NO EVENT WILL WE BE RESPONSIBLE FOR ANY INDIRECT, SPECIAL, CONSEQUENTIAL OR PUNITIVE DAMAGES.**
4. **Assumption of Risk.** You acknowledge and agree that any use of the product for any purpose other than the specified use(s) stated in the product instructions is at Your own risk.
5. **Governing Law.** This Warranty gives You specific legal rights, and You also may have other rights which vary from state to state. This Warranty is governed by the laws of the State of Michigan, without regard to rules pertaining to conflicts of law. The state courts located in Oakland County, Michigan shall have exclusive jurisdiction for any disputes relating to this Warranty.

Rev 9/2014



# Installation Instructions

**PART NUMBERS: 76136, 84136, CQT76136**



## Applications:

Years	Make	Models
-------	------	--------

2015-Current*	Ford	F150
---------------	------	------

\*Visit our website for the most up to date information regarding application years and trim levels.

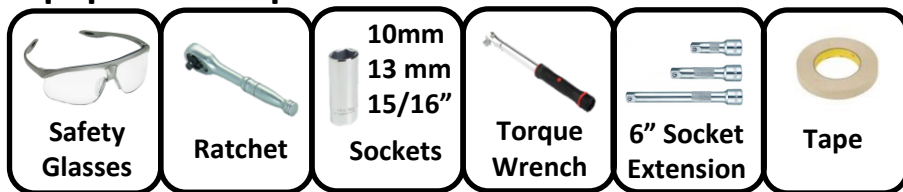
## Installation Time: 30 min.

The time listed above is the average time for professional installers. If you do not feel comfortable performing this installation on your own or are in need of assistance, please contact a professional installer.



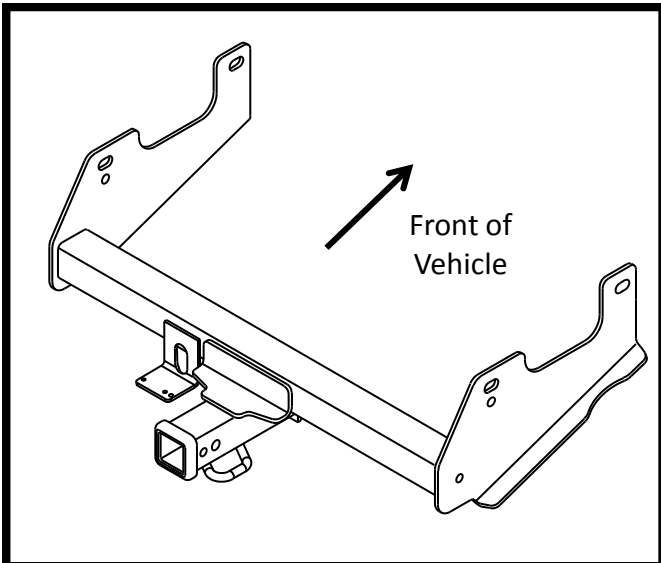
**Representative Vehicle Photo**

## Equipment Required:



## DO NOT EXCEED LOWER OF TOWING VEHICLE MANUFACTURER'S RATING OR:

Hitch Type	Max Gross Trailer Weight	Max Tongue Weight
Weight Carrying	6000 lb. (2724 kg)	900 lb. (408 kg)
Weight Distributing	10,000 lb. (4540 kg)	1000 lb. (454 kg)



**Hitch Illustration**











**PRELIMINARY**

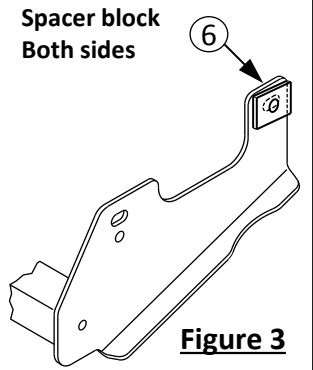
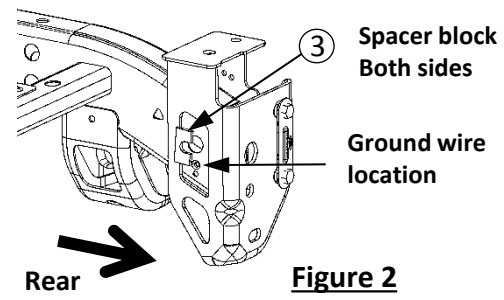
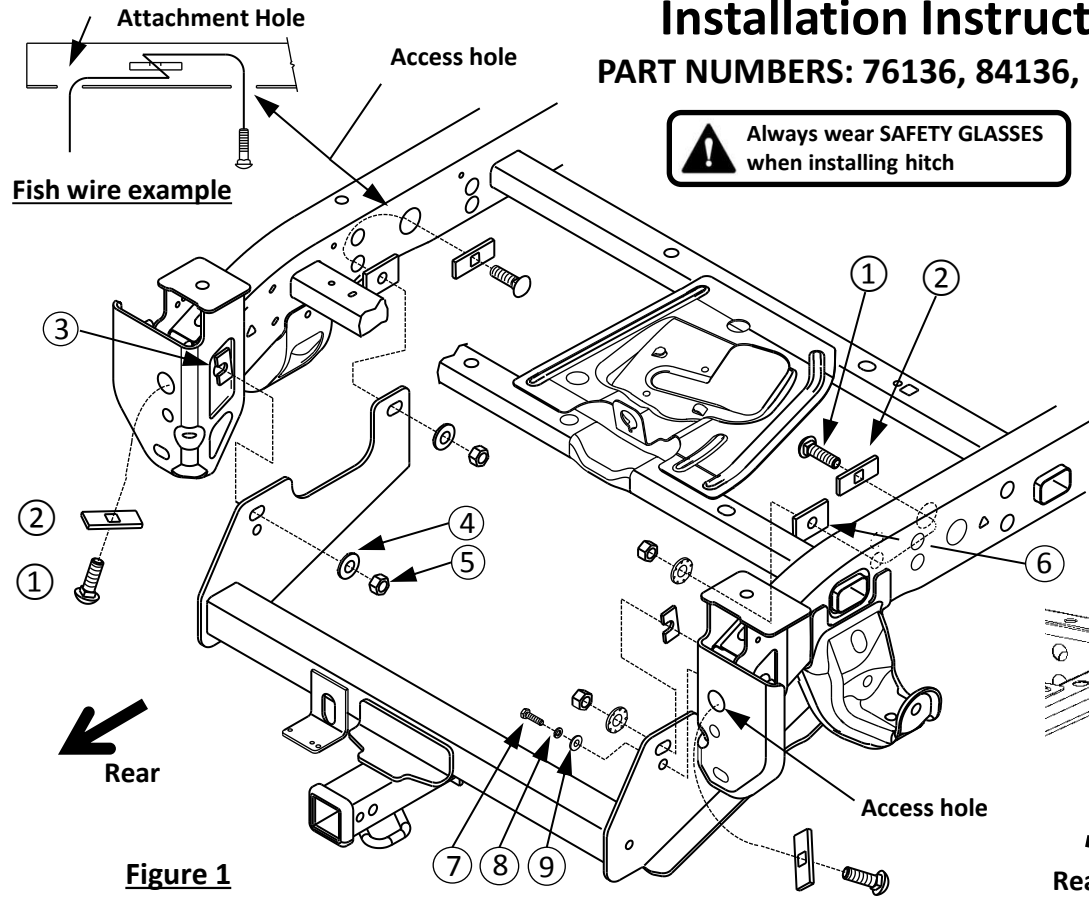
# Installation Instructions

PART NUMBERS: 76136, 84136, CQT76136

Fastener Kit: 76136F

**Always wear SAFETY GLASSES when installing hitch**

①	Qty. (4)	Carriage Bolt 5/8-11 x 2.00 Gr5	
②	Qty. (4)	Spacer block .250 x 1.12 x 3.00	
③	Qty. (2)	Spacer block (U-Shaped) .188 x 1.00 x 2.00	
④	Qty. (4)	Conical washer 5/8	
⑤	Qty. (4)	Hex Nut 5/8-11 Gr2	
⑥	Qty. (2)	Spacer block .250 x 1.75 x 2.50	
⑦	Qty. (1)	Bolt M8 X 1.25 X 30 CL8.8	
⑧	Qty. (1)	Lock Washer 5/16	
⑨	Qty. (1)	Flat Washer 5/16	
⑩	Qty. (4)	fish wire 5/8	



- Remove ground wire** – Using a 10mm socket, remove ground wire from the inside of passenger side frame rail. Return fastener to vehicle owner.
- Lower spare tire for hitch installation.**
- Spacer block installation** - Using masking tape, secure the U-Shaped spacer block to the inside of frame rail in the recessed area, centered around the hole in frame, both sides. **NOTE:** Do not cover ground wire hole below hitch mounting hole, **see figure 2**. Using masking tape, secure the .250 x 1.75 x 2.50 spacer block (item 6) to the forward mounting hole of hitch bracket outer surface, centering the hole in block with slot in bracket, both sides, **see figure 3**.
- Install fasteners** – Feed the coiled end of fish wire through the attachment hole and out of the access hole in frame, **see fish wire example**. Attach the spacer block and carriage bolt (items 1 & 2) to the fish wire and pull fasteners inside the frame, four (4) places. **NOTE:** Keep fish wires attached to hardware and leave hardware inside the frame temporarily.
- Install hitch** – Raise the hitch into position, feeding the end of fish wires through the holes in hitch, then pull the fasteners into position. Carefully remove the fish wires and loosely install the conical washers and hex nuts onto carriage bolts. Be careful to keep the carriage bolts from falling inside the frame. **NOTE:** On the driver's side, hold the wiring harness away from hitch during installation.
- Ground wire** – Using a 13mm socket, reattach the ground wire using the M8 bolt, lock washer, and flat washer provided, **see figure 1**.  
**Tighten all 5/8-11 Gr5 fasteners with torque wrench to 150 Lb.-Ft. (203 N\*m)**  
**Tighten all M8 CL8.8 fasteners with torque wrench to 20 Lb.-Ft. (27 N\*m)**

**Proper torque is needed to keep the hitch secure to the vehicle when towing.**

Note: check hitch frequently, making sure all fasteners and ball are properly tightened. If hitch is removed, plug all holes in trunk pan or other body panels to prevent entry of water and exhaust fumes. A hitch or ball which has been damaged should be removed and replaced. Observe safety precautions when working beneath a vehicle and wear eye protection. Do not cut access or attachment holes with a torch.

This product complies with safety specifications and requirements for connecting devices and towing systems of the state of New York, V.E.S.C. Regulation V-5 and SAE J684.



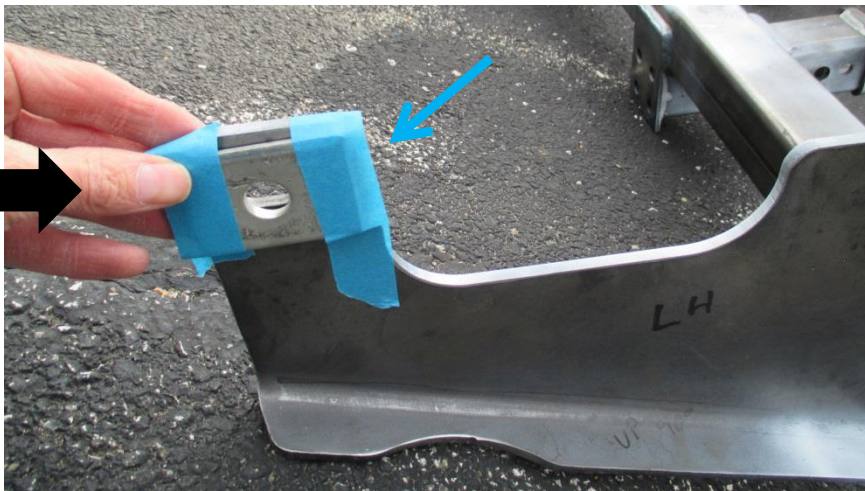
1. **Remove ground wire** – Using a 10mm socket, remove ground wire from the inside of passenger side frame rail. Return fastener to vehicle owner.
2. **Lower spare tire for hitch installation.**



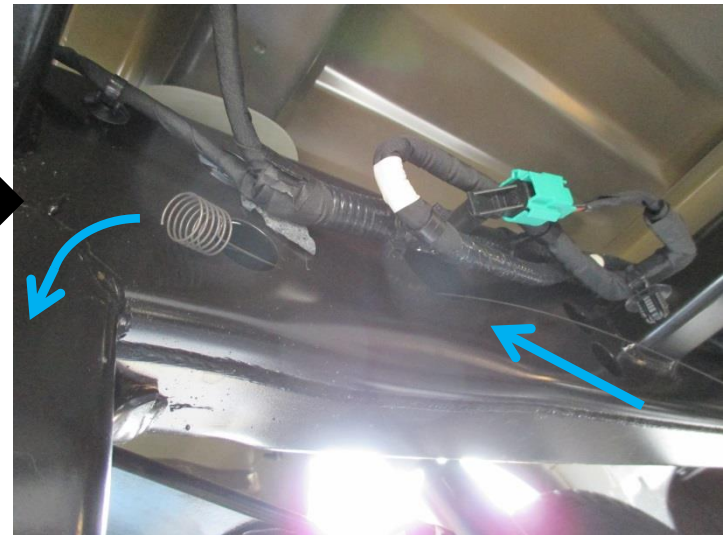
- 3a. **Spacer block installation** - Using masking tape, secure the U-Shaped spacer block to the inside of frame rail in the recessed area, centered around the hole in frame, both sides. **NOTE:** Do not cover ground wire hole below hitch mounting hole.



- 3b. **Spacer block installation** - Using masking tape, secure the .250 x 1.75 x 2.50 spacer block (item 6) to the forward mounting hole of hitch bracket outer surface, centering the hole in block with slot in bracket, both sides, **see figure 3.**

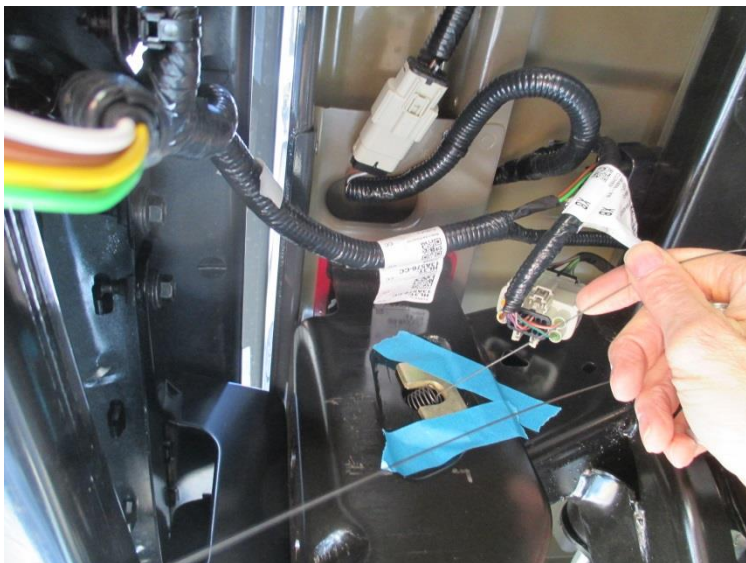


- 4a. **Install fasteners** – Feed the coiled end of fish wire through the attachment hole and out of the access hole in frame, **see fish wire example.**

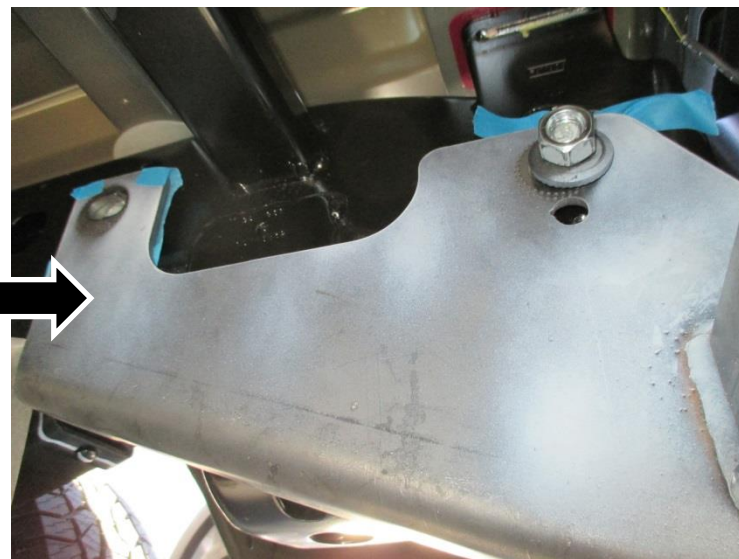




**4b. Install fasteners continued** – Attach the spacer block and carriage bolt (items 1 & 2) to the fish wire and pull fasteners inside the frame, four (4) places. **NOTE: Keep fish wires attached to hardware and leave hardware inside the frame temporarily.**



**5. Install hitch** – Raise the hitch into position, feeding the end of fish wires through the holes in hitch, then pull the fasteners into position. Carefully remove the fish wires and loosely install the conical washers and hex nuts onto carriage bolts. Be careful to keep the carriage bolts from falling inside the frame. **NOTE: On the driver's side, hold the wiring harness away from hitch during installation.**



6. **Ground wire** – Using a 13mm socket, reattach the ground wire using the M8 bolt, lock washer, and flat washer provided, **see figure 1.**



**Tighten all 5/8-11 Gr5 fasteners with torque wrench to 150 Lb.-Ft. (203 N\*m)**

**⚠ Proper torque is needed to keep the hitch secure to the vehicle when towing.**



**Tighten all M8 CL8.8 fasteners with torque wrench to 20 Lb.-Ft. (27 N\*m)**



7. Raise the spare tire into the original stowed position.







# Instructions d'installation

## NUMÉROS DE PIÈCES : 76136, 84136, CQT76136



Numériser pour des conseils de sécurité, ou visitez <http://www.cequentgroup.com/qr-product.aspx>

## ⚠ WARNING

**Pour prévenir les blessures SÉVÈRES, FATALES ou les DOMMAGES**

### MATÉRIELS :

- **TOUJOURS lire, assimiler et observer les avertissements et les instructions relatives à l'attelage AVANT d'installer celui-ci. Conserver la documentation pour référence ultérieure.**
- **NE PAS découper, percer, souder ni modifier cet attelage-récepteur.**
- **S'ASSURER régulièrement que toute la visserie est correctement serrée et que l'attelage est monté sur le véhicule en toute sécurité.**
- **TOUJOURS lire, assimiler et observer tous les avertissements et toutes les instructions relatives au véhicule et aux autres accessoires utilisés avec l'attelage AVANT l'utilisation.**
- **PLACER les plus lourdes charges à l'avant de la remorque.**
- **NE PAS excéder les spécifications de charge du fabricant du véhicule, ni la moins élevée des valeurs suivantes :**

Type d'attelage	Poids brut max. de la remorque	Poids max. au timon
Sans répartition de charge	6000 lb. (2724 kg)	900 lb. (408 kg)
Répartition de charge	10,000 lb. (4540 kg)	1000 lb. (454 kg)

- **TOUJOURS porter la ceinture de sécurité.**
- **RALENTIR lors du remorquage, ne JAMAIS dépasser la limite de vitesse signalée.**
- **En cas de BALANCEMENT EXCESSIF, retirer le pied de la pédale d'accélérateur et maintenir le volant aussi stable que possible. NE PAS appliquer les freins NI accélérer.**

## GARANTIE À VIE LIMITÉE

1. **Garantie à vie limitée (« Garantie »).** Cequent Performance Products, Inc. (« Nous », « Notre ») garantit à l'acheteur initial seulement (« Vous », « Votre ») que le produit sera exempt de vices de matières et de fabrication, exception faite de l'usure normale. Cette garantie n'est valide que si : (a) les produits Nous sont retournés pour inspection et mise à l'essai; (b) Notre inspection révèle, à Notre satisfaction, que toute non conformité présumée est de nature matérielle et n'a pas été causée par une mauvaise utilisation, la négligence, l'usure, une installation, entreposage ou réparation incorrects, une modification ou un accident; (c) les produits ont été installés, entretenus et utilisés conformément à Nos instructions. LA GARANTIE SE SUBSTITUE À TOUTE AUTRE GARANTIE, EXPRESSE OU IMPLICITE (AUTRE QUE LA GARANTIE DE TITRE OFFERTE PAR LE CODE COMMERCIAL UNIFORME AU MICHIGAN), Y COMPRIS, MAIS SANS S'Y LIMITER, TOUTES LES GARANTIES RELATIVES À LA QUALITÉ MARCHANDE OU L'ADÉQUATION À UN USAGE PARTICULIER, CELLES-CI ÉTANT EXPRESSÉMENT REJETÉES.
2. **Obligations de l'acheteur.** Pour effectuer une réclamation, communiquez avec Nous à notre adresse principale du 47912 Halyard Drive, Suite 100, Plymouth, MI 48170, 1-800-632-3290; n'oubliez pas d'identifier le produit d'après le numéro de modèle et de suivre les directives qui vous seront fournies. Tout produit retourné qui est remplacé par Nous devient notre propriété. Vous serez tenu d'assumer les frais d'expédition de retour. Veuillez conserver votre reçu d'achat afin que nous puissions en vérifier la date et confirmer que Vous êtes l'acheteur initial. Le produit et le reçu d'achat doivent Nous être fournis afin que nous puissions traiter Votre réclamation.
3. **Recours exclusifs.** Le remplacement du produit est Votre seul recours en vertu de cette Garantie. Nous ne sommes pas responsables des frais de service ou de main-d'oeuvre encourus pour le retrait ou la réinstallation d'un produit. SOUS AUCUNE CIRCONSTANCE NOUS NE SERONS TENUS RESPONSABLES DES DOMMAGES INDIRECTS, PARTICULIERS, CONSÉCUTIFS OU PUNITIFS.
4. **Acceptation des risques.** Vous reconnaissez et acceptez que toute utilisation du produit à des fins autres que celle(s) stipulée(s) dans les instructions relatives au produit est faite à vos propres risques.
5. **Loi applicable.** Cette Garantie Vous confère des droits légaux spécifiques, et il se peut que Vous possédiez d'autres droits qui peuvent varier d'une province à l'autre. Cette Garantie est régie par les lois de l'État du Michigan, abstraction faite des règles relatives aux conflits de lois. Les cours de l'État situés dans le comté d'Oakland, Michigan, constituent les autorités judiciaires exclusives relativement à tout litige relevant de cette Garantie.

Rev 9/2014



# Instructions d'installation

## NUMÉROS DE PIÈCES : 76136, 84136, CQT76136



Numériser pour des conseils de sécurité, ou visitez <http://www.cequentgroup.com/qr-product.aspx>

### Applications :

Années	Marque	Modèles
2015-Actuel*	Ford	F150

\*Visitez notre site Web pour obtenir les renseignements les plus récents sur les années d'application et les niveaux de garniture.

### Temps nécessaire à l'installation : 30 min.

Le temps indiqué ci-dessus représente une durée moyenne pour des installateurs professionnels. Si vous ne vous sentez pas à l'aise pour réaliser cette installation par vous-même ou si vous avez besoin d'aide, veuillez contacter un installateur professionnel.



Photo représentative d'un véhicule

### Équipement requis :

Lunettes de sécurité	Cliquet	10mm 13 mm 15/16" Douilles	Clé dynamométrique	Rallonge douille 6" po	ruban
----------------------	---------	-------------------------------------	--------------------	------------------------	-------

### NE PAS DÉPASSER LA VALEUR NOMINALE INFÉRIEURE DE REMORQUAGE ÉTABLIE PAR LE FABRICANT OU :

Type d'attelage	Poids brut max. de la remorque	Poids max. de la flèche
Poids de transport	6000 lb. (2724 kg)	900 lb. (408 kg)
Distribution du poids	10,000 lb. (4540 kg)	1000 lb. (454 kg)

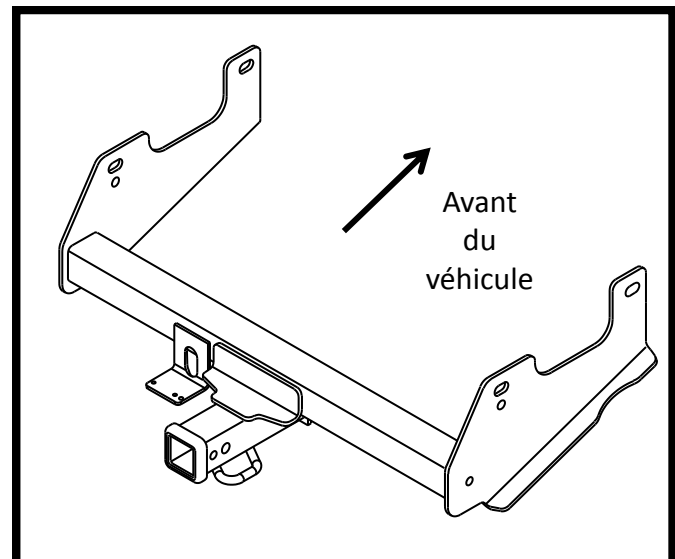


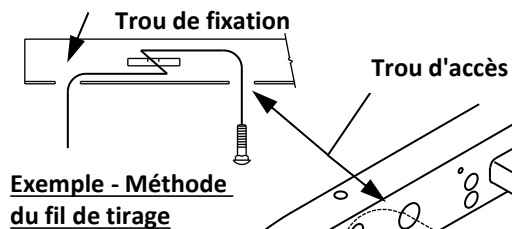
Illustration de l'attelage



# Instructions d'installation

NUMÉROS DE PIÈCE : 76136, 84136, CQT76136

Visserie : 76136F



Exemple - Méthode  
du fil de tirage

**⚠** Toujours porter des LUNETTES  
DE PROTECTION lors de  
l'installation de l'attelage.

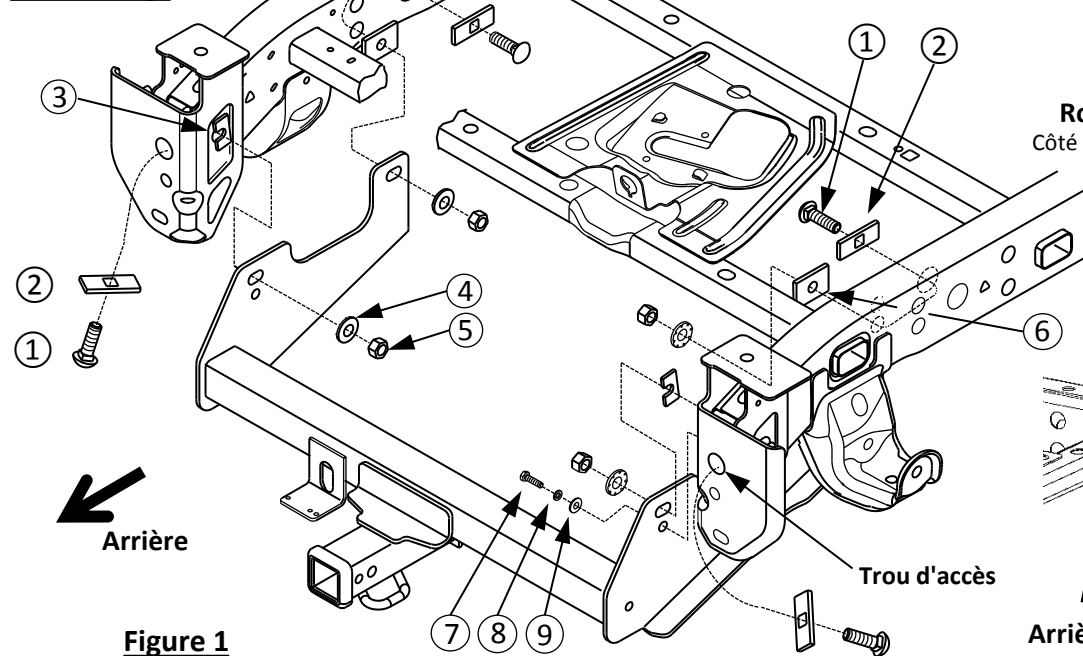


Figure 1

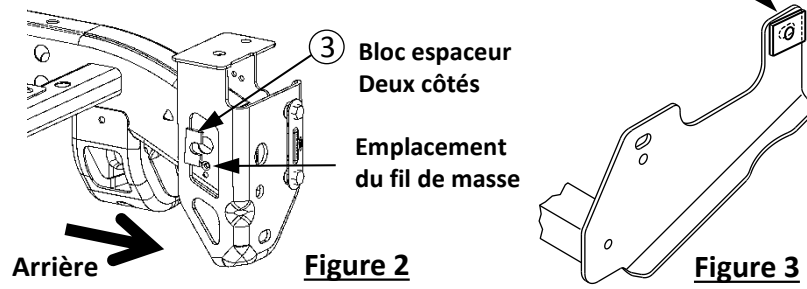


Figure 2

Figure 3

①	Qté (4)	Boulon de carrosserie 5/8-11 x 2.00 Gr5	
②	Qté (4)	Bloc espaceur .250 x 1.12 x 3.00	
③	Qté (2)	Bloc espaceur en U .188 x 1.00 x 2.00	
④	Qté (4)	Rondelle conique 5/8	
⑤	Qté (4)	Écrou hexagonal 5/8-11 Gr2	
⑥	Qté (2)	Bloc espaceur .250 x 1.75 x 2.50	
⑦	Qté (1)	Boulon M8 x 1.25 x 30 CL8.8	
⑧	Qté (1)	Rondelle frein 5/16	
⑨	Qté (1)	Rondelle plate 5/16	
⑩	Qté (4)	Fil de tirage 5/8	

- Retirer le fil de masse** – À l'aide d'une douille 10 mm, retirer le fil de masse de l'intérieur du longeron côté passager. Remettre la visserie au propriétaire du véhicule.
- Abaisser le pneu de secours pour l'installation de l'attelage.**
- Pose du bloc espaceur** – À l'aide de ruban-cache, coller le bloc espaceur en U sur l'intérieur du longeron dans la zone en retrait centrée autour du trou dans le cadre, des deux côtés.  
**NOTA** : Ne pas recouvrir le trou du fil de masse sous le trou de montage de l'attelage, **voir figure 2**. À l'aide de ruban-cache, coller le bloc espaceur .250 x 1.75 x 2.50 (art. 6) sur le trou de montage avant de la surface extérieure du support d'attelage, en centrant le trou du bloc sur la fente du support, des deux côtés, **voir figure 3**.
- Poser la visserie** – Acheminer l'extrémité spiralée du fil de tirage à travers le trou de fixation pour le faire sortir par le trou d'accès du cadre, **voir l'exemple de la méthode du fil de tirage**. Attacher le bloc espaceur et le boulons de carrosserie (arts 1 et 2) avec le fil de tirage et tirer la visserie à l'intérieur du cadre, quatre (4) endroits. **NOTA** : Garder les fils de tirage attachés à la visserie et laisser celle-ci à l'intérieur du cadre temporairement.
- Installer l'attelage** – Soulever l'attelage en position, acheminer l'extrémité des fils de tirage à travers les trous de l'attelage, puis tirer la visserie en position. Retirer avec soin les fils de tirage et poser lâchement les rondelles coniques et les écrous hexagonaux sur les boulons de carrosserie. Attention à ne pas faire tomber les boulons de carrosserie à l'intérieur du cadre.  
**NOTA** : Côté conducteur, garder le faisceau de fils à l'écart de l'attelage durant l'installation.
- Fil de masse** – À l'aide d'une douille 13 mm, rattacher le fil de masse à l'aide du boulon M8, de la rondelle frein et de la rondelle plate fournis, **voir figure 1**.  
**Serrer toute la visserie 5/8-11 Gr5 en appliquant un couple de serrage de 150 lb-pi. (203 N.m).**  
**Serrer toute la visserie M8 CL8.8 au couple de 20 lb-pi (27 N.m).**

**⚠** Un couple de serrage adéquat est essentiel pour bien fixer l'attelage au véhicule lors du remorquage.

7. Soulever le pneu de secours à sa position d'arrimage initiale.  
Nota : Vérifier l'attelage fréquemment, en s'assurant que toutes les fixations et la boule sont serrées adéquatement. Si l'attelage est enlevé, boucher tous les trous percés dans le coffre ou la carrosserie afin de prévenir l'infiltration d'eau ou de gaz d'échappement. Un attelage ou une boule endommagés doivent être enlevés et remplacés. Observer les mesures de sécurité appropriées en travaillant sous le véhicule et porter des lunettes de protection. Ne jamais utiliser une torche pour découper un accès ou un trou de fixation. Ce produit est conforme aux normes V-5 et SAE J684 de la V.E.S.C. (État de New York) concernant les spécifications en matière de sécurité des systèmes d'attelage.

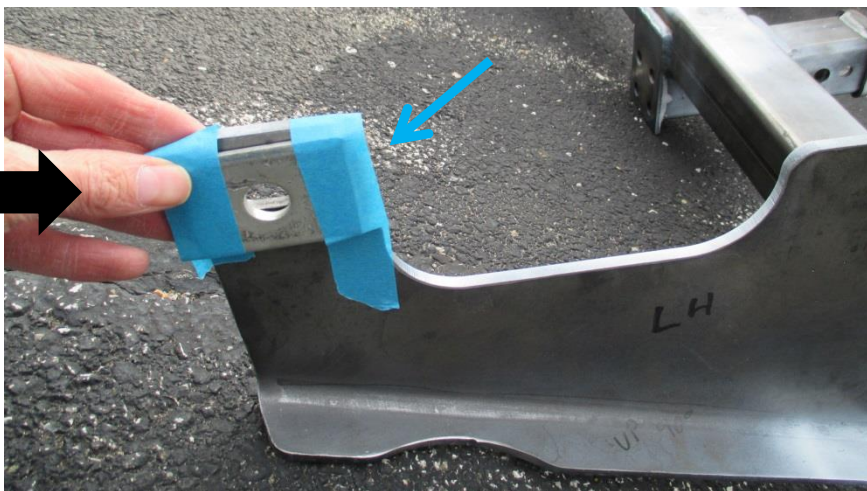
1. **Retirer le fil de masse** – À l'aide d'une douille 10 mm, retirer le fil de masse de l'intérieur du longeron côté passager. Remettre la visserie au propriétaire du véhicule.
2. **Abaisser le pneu de secours pour l'installation de l'attelage.**



- 3a. **Pose du bloc espaceur** - À l'aide de ruban-cache, coller le bloc espaceur en U sur l'intérieur du longeron dans la zone en retrait centrée autour du trou dans le cadre, des deux côtés. **NOTA** : Ne pas recouvrir le trou du fil de masse sous le trou de montage de l'attelage, **voir figure 2**.



- 3b. **Pose du bloc espaceur** - À l'aide de ruban-cache, coller le bloc espaceur .250 x 1.75 x 2.50 (art. 6) sur le trou de montage avant de la surface extérieure du support d'attelage, en centrant le trou du bloc sur la fente du support, des deux côtés, **voir figure 3**.



- 4a. **Poser la visserie** – Acheminer l'extrémité spiralée du fil de tirage à travers le trou de fixation pour le faire sortir par le trou d'accès du cadre, **voir l'exemple de la méthode du fil de tirage**.





**4b. Poser la visserie** – Attacher le bloc espaceur et le boulons de carrosserie (arts 1 et 2) avec le fil de tirage et tirer la visserie à l'intérieur du cadre, quatre (4) endroits. **NOTA** : Garder les fils de tirage attachés à la visserie et laisser celle-ci à l'intérieur du cadre temporairement.



**5. Installer l'attelage** – Soulever l'attelage en position, acheminer l'extrémité des fils de tirage à travers les trous de l'attelage, puis tirer la visserie en position. Retirer avec soin les fils de tirage et poser lâchement les rondelles coniques et les écrous hexagonaux sur les boulons de carrosserie. Attention à ne pas faire tomber les boulons de carrosserie à l'intérieur du cadre. **NOTA** : Côté conducteur, garder le faisceau de fils à l'écart de l'attelage durant l'installation.





6. **Fil de masse** – À l'aide d'une douille 13 mm, rattacher le fil de masse à l'aide du boulon M8, de la rondelle frein et de la rondelle plate fournis, voir figure 1.



- Serrer toute la visserie 5/8-11 Gr5 en appliquant un couple de serrage de 150 lb-pi. (203 N.m).**

▲ Un couple de serrage adéquat est essentiel pour bien fixer l'attelage au véhicule lors du remorquage.



- Serrer toute la visserie M8 CL8.8 au couple de 20 lb-pi (27 N.m).**



7. Soulever le pneu de secours à sa position d'arrimage initiale.





# Instrucciones de instalación

## NÚMEROS DE PARTES: 76136, 84136, CQT76136



# ⚠️ WARNING

Para evitar DAÑOS DE GRAVEDAD, A LA PROPIEDAD O LA MUERTE:

- SIEMPRE lea, entienda y siga las advertencias e instrucciones para su enganche ANTES de la instalación. Consérvelo para referencia futura.
- NO corte, suelde ni modifique este receptor.
- VERIFIQUE periódicamente que todos los fijadores estén apretados y que el enganche esté firmemente montado en su vehículo.
- SIEMPRE lea, entienda y siga todas las advertencias e instrucciones para su vehículo y para otros accesorios que va a utilizar con el enganche ANTES de usar.
- CARGUE el remolque más pesado por el frente.
- NO supere el valor inferior entre la calificación del fabricante del vehículo de remolque, o:

Tipo de enganche	Peso bruto máximo del remolque	Peso máximo de la horquilla
Carga de peso	6000 lb. (2724 kg)	900 lb. (408 kg)
Distribución de peso	10,000 lb. (4540 kg)	1000 lb. (454 kg)

- Use SIEMPRE el cinturón de seguridad.
- REDUZCA LA VELOCIDAD al remolcar, NUNCA exceda ningún límite de velocidad.
- Si se produce DEMASIADA OSCILACIÓN, quite el pie del acelerador y sujete el volante lo más firme posible. NO aplique los frenos y NO aumente la velocidad.

## GARANTÍA LIMITADA DE POR VIDA

1. **Garantía limitada de por vida ("Garantía")** Cequent Performance Products, Inc. ("nosotros", "nos" o "nuestro/a/s") garantiza al comprador original únicamente ("usted" o "su/s") que el producto estará libre de defectos significativos tanto en materiales como en mano de obra, con la excepción del desgaste normal. La garantía sólo es válida si (a) los productos se nos devuelven para inspección y pruebas; (b) Nuestra inspección revela a nuestra satisfacción que cualquier supuesta no conformidad es meritoria y no ha sido causada por el mal uso, negligencia, desgaste, instalación incorrecta, almacenamiento inadecuado, reparación inadecuada, alteración, o accidente; y (c) los productos fueron instalados, mantenidos y utilizados de acuerdo con nuestras instrucciones. LA GARANTÍA REEMPLAZA CUALQUIER OTRA GARANTÍA, EXPRESA O IMPLÍCITA (EXCEPTO LA GARANTÍA DE TÍTULO SEGÚN LO ESTABLECE EL CODIGO COMERCIAL UNIFORME VIGENTE EN MICHIGAN), INCLUYENDO SIN LIMITACIÓN, LAS GARANTÍAS DE COMERCIALIZACIÓN O IDONEIDAD PARA UN PROPÓSITO PARTICULAR, TALES GARANTÍAS QUEDAN EXPRESAMENTE ANULADAS.
2. **Obligaciones del comprador.** Para hacer una reclamación de garantía, contáctenos en nuestra dirección principal en 47912 Halyard Dr. Suite 100, Plymouth, MI 48170, 1-800-632-3290, identifique el producto por número de modelo y siga las instrucciones que se le darán para la reclamación. Cualquier producto devuelto que se reemplace o se reembolse se convierte en propiedad nuestra. Usted podría ser responsable por los costos de envío del producto. Conserve el recibo de compra para verificar la fecha de compra y que usted es el comprador original. Nos debe entregar el producto y el recibo de compra para procesar su reclamo de garantía.
3. **Recurso exclusivo.** El reemplazo del producto es su único y exclusivo recurso bajo esta Garantía. No seremos responsables por el servicio o cargos de mano de obra en los que se incurra al quitar o reemplazar un producto. EN NINGÚN CASO SEREMOS RESPONSABLES DE LOS DAÑOS INDIRECTOS, ESPECIALES, CONSECUENCIALES O PUNITIVOS.
4. **Riesgo asumido.** Usted reconoce y acepta que cualquier uso del producto para cualquier propósito diferente al uso(s) especificado(s) en las instrucciones del producto es a su propio riesgo.
5. **Ley gobernante.** Esta garantía le otorga derechos legales. Usted también podría tener otros derechos que varían de estado a estado. Esta garantía está regida por las leyes del estado de Michigan, sin importar las normas relativas a conflictos de ley. Las cortes estatales ubicadas en el condado de Oakland, Michigan tendrán la jurisdicción exclusiva para cualquier disputa que surja con respecto a esta garantía.

Rev 9/2014



# Instrucciones de instalación

## NÚMEROS DE PARTES: 76136, 84136, CQT76136



Escanee para sugerencias de remolque seguro, o visite <http://www.cequentgroup.com/qr-product.aspx>

### Aplicaciones:

Años	Marca	Modelos
------	-------	---------

2015-Actual*	Ford	F150
--------------	------	------

\*Visite nuestro sitio web para la información más actualizada respecto a los años de aplicación y los niveles de recorte.

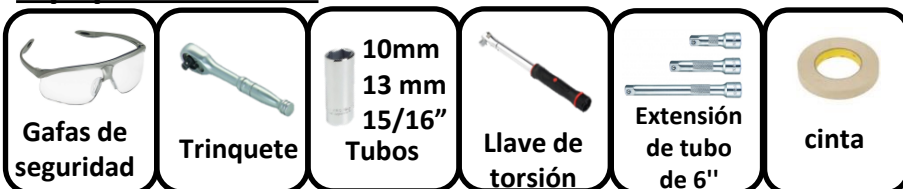
### Tiempo de instalación: 30 min.

El tiempo indicado anteriormente es el tiempo promedio para instaladores profesionales. Si usted no se siente cómodo para realizar esta instalación por su cuenta o necesita asistencia, sírvase ponerse en contacto con un instalador profesional.



Foto que representa al vehículo

### Equipo necesario:



### NO SUPERE LA CALIFICACIÓN INFERIOR DEL DEL FABRICANTE DEL VEHÍCULO DE REMOLQUE O:

Tipo de enganche	Peso bruto máximo del remolque	Peso máximo de la horquilla
Carga de peso	6000 lb. (2724 kg)	900 lb. (408 kg)
Distribución de peso	10,000 lb. (4540 kg)	1000 lb. (454 kg)

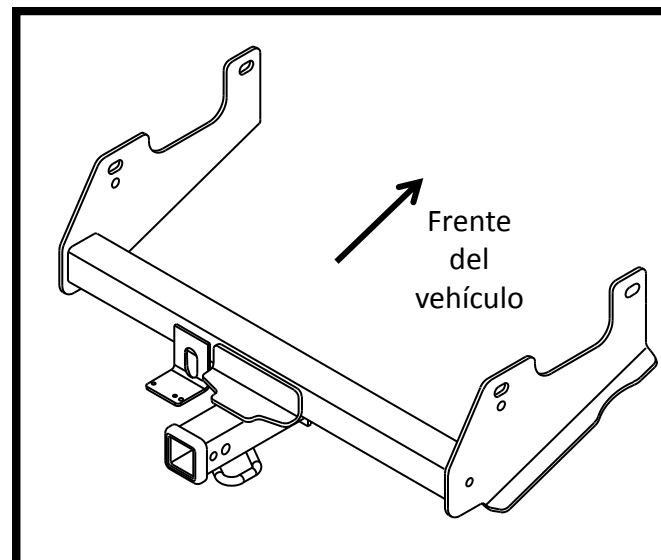


Ilustración del enganche

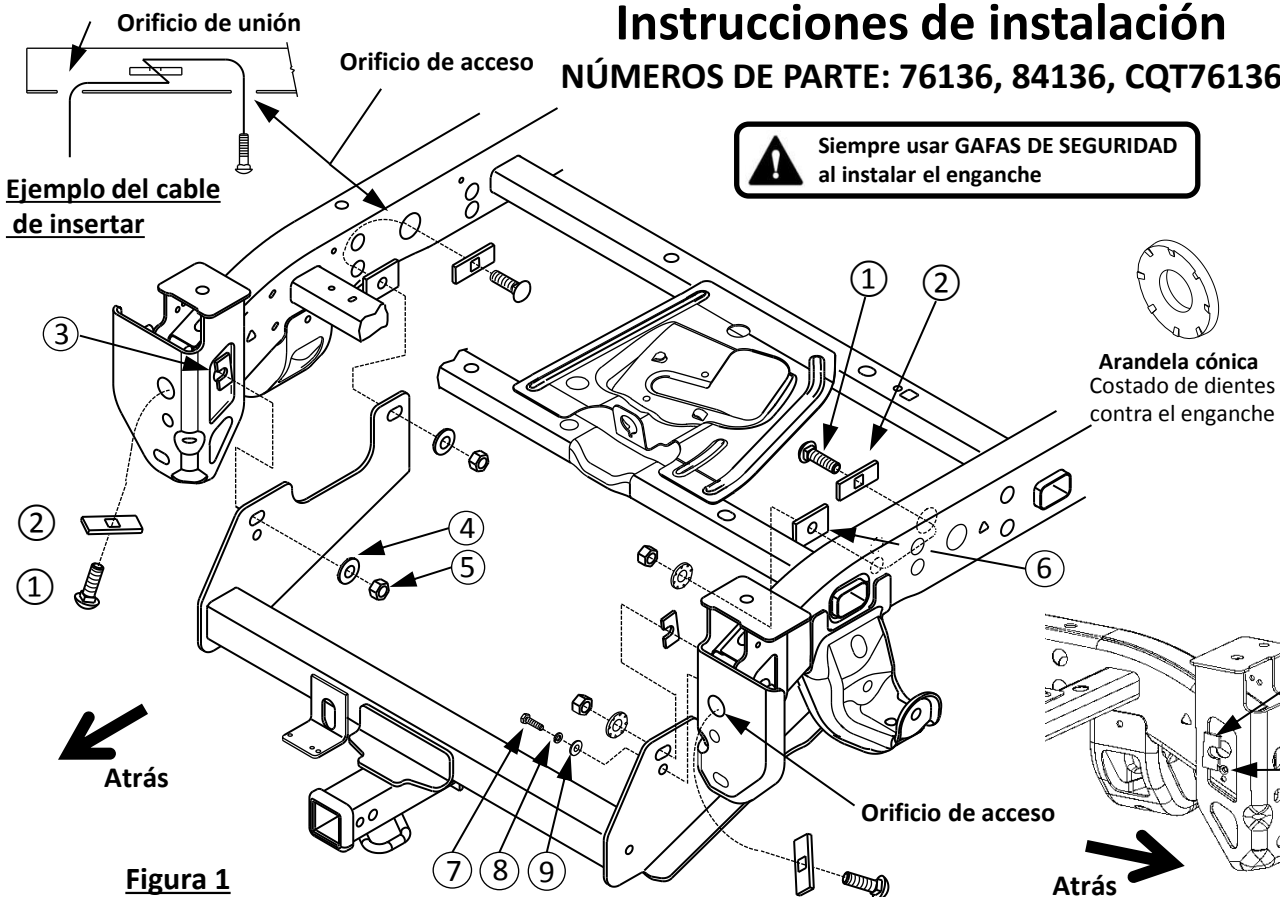


# Instrucciones de instalación

## NÚMEROS DE PARTE: 76136, 84136, CQT76136

Kit de fijadores: 76136F

**⚠ Siempre usar GAFAS DE SEGURIDAD al instalar el enganche**



①	Cant. (4)	Perno de carruaje 5/8-11 x 2.00 GR5	
②	Cant. (4)	Bloque espaciador .250 x 1.12 x 3.00	
③	Cant. (2)	Bloque espaciador (en U) .188 x 1.00 x 2.00	
④	Cant. (4)	Arandela cónica, 5/8	
⑤	Cant. (4)	Tuerca hexagonal, 5/8-11 Gr2	
⑥	Cant. (2)	Bloque espaciador .250 x 1.75 x 2.50	
⑦	Cant. (1)	Perno M8 X 1.25 X 30 CL8.8	
⑧	Cant. (1)	Arandela de seguridad, 5/16	
⑨	Cant. (1)	Arandela plana, 5/16	
⑩	Cant. (4)	Cable de insertar, 5/8"	

Arandela cónica Costado de dientes contra el enganche

Bloque espaciador Ambos lados

Bloque espaciador Ambos lados

Lugar del cable de conexión a tierra

Figura 1

Figura 2

Figura 3

- Retirar el cable a tierra:** Con un cubo de 10 mm, retirar el cable a tierra del interior del larguero del bastidor del lado del pasajero. Devolver el fijador al propietario del vehículo.
- Bajar la llanta de repuesto para la instalación del enganche.**
- Instalar el bloque espaciador:** Con cinta de enmascarar, fijar el bloque espaciador en U en la parte interior del larguero del bastidor del área empotrada, centrado alrededor del orificio en el bastidor, ambos lados. **NOTA:** No cubrir el orificio del cable a tierra por debajo del orificio de montaje del enganche, **ver la Figura 2**. Con cinta de enmascarar, asegurar el bloque espaciador de .250 x 1.75 x 2.50 (pieza 6) en el orificio de montaje delantero de la superficie exterior del soporte de enganche, centrando el orificio en el bloque con la ranura en el soporte, ambos lados, **ver la Figura 3**.
- Instalar los fijadores:** Introducir el extremo enrollado del cable de insertar a través del orificio de fijación y sacarlo por el orificio de acceso en el bastidor, **ver el ejemplo del cable de insertar**. Unir el bloque espaciador y el perno de carruaje (piezas 1 y 2) al cable de insertar y halar los fijadores al interior del bastidor, (4) lugares. **NOTA:** Mantener los cables de insertar unidos a las piezas y dejarlas al interior del bastidor temporalmente.
- Instalar el enganche:** Levantar el enganche a su posición, introducir el extremo de los cables de insertar a través de los orificios en el enganche, luego halar los fijadores a su posición. Retirar con cuidado los cables de insertar y sin apretar instalar las arandelas cónicas y tuercas hexagonales en los pernos de carruaje. Tener cuidado de que los pernos de carruaje no caigan dentro del bastidor.  
**NOTA:** En el lado del conductor, mantener el arnés de cables lejos de enganche durante la instalación.
- Cable a tierra:** Con una llave de 13 mm, volver a instalar el cable a tierra con un perno M8, arandela de seguridad y arandela plana proporcionados, **ver la Figura 1**.  
**Apretar todos los fijadores de 5/8-11 Gr5 con una llave de torque a 150 Lb.-pies (203 N\*M)**  
**Apretar todos los fijadores M8 CL8.8 con una llave de torque a 20 Lb.-pies. (27 N\*M)**  
**⚠ Se necesita la torsión adecuada para mantener el enganche unido firmemente al vehículo durante el remolque.**
- Levantar la llanta de repuesto a su posición de almacenamiento original.

Nota: Revisar el enganche con frecuencia, verificando que todos los fijadores y la esfera estén correctamente apretados. Si se quita el enganche, tapar todos los orificios en el colector del baúl u otros paneles de la carrocería para evitar la entrada del agua y los gases del escape. Se debe retirar y reemplazar un enganche o esfera que se hayan dañado. Observar las precauciones de seguridad al trabajar por debajo del vehículo y usar protección visual. No cortar los orificios de acceso o accesorios con soplete. Este producto cumple con las especificaciones y requisitos de seguridad para conectar dispositivos y sistemas de remolque del estado de Nueva York, V.E.S.C. Regulación V-5 y SAE J684.

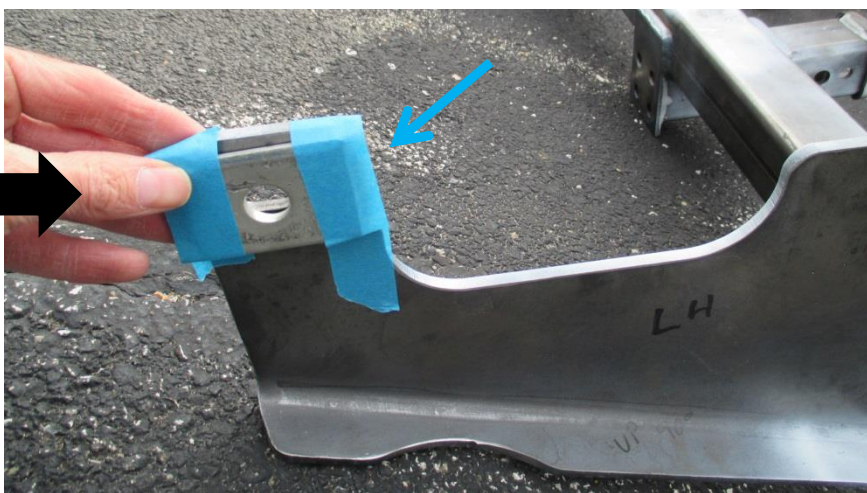
1. **Retirar el cable a tierra:** Con un cubo de 10 mm, retirar el cable a tierra del interior del larguero del bastidor del lado del pasajero. Devolver el fijador al propietario del vehículo.
2. **Bajar la llanta de repuesto para la instalación del enganche.**



- 3a. **Instalar el bloque espaciador:** Con cinta de enmascarar, fijar el bloque espaciador en U en la parte interior del larguero del bastidor del área empotrada, centrado alrededor del orificio en el bastidor, ambos lados. **NOTA:** No cubrir el orificio del cable a tierra por debajo del orificio de montaje del enganche, **ver la Figura 2.**



- 3b. **Instalar el bloque espaciador:** Con cinta de enmascarar, asegurar el bloque espaciador de .250 x 1.75 x 2.50 (pieza 6) en el orificio de montaje delantero de la superficie exterior del soporte de enganche, centrando el orificio en el bloque con la ranura en el soporte, ambos lados, **ver la Figura 3.**



- 4a. **Instalar los fijadores:** Introducir el extremo enrollado del cable de insertar a través del orificio de fijación y sacarlo por el orificio de acceso en el bastidor, **ver el ejemplo del cable de insertar.**



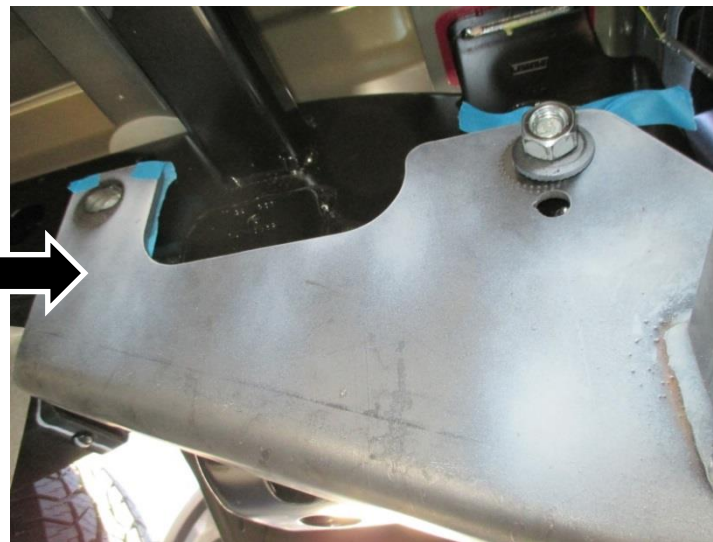


**4b. Instalar los fijadores:** Unir el bloque espaciador y el perno de carruaje (piezas 1 y 2) al cable de insertar y halar los fijadores al interior del bastidor, (4) lugares. **NOTA:** Mantener los cables de insertar unidos a las piezas y dejarlas al interior del bastidor temporalmente.



**5. Instalar el enganche:** Levantar el enganche a su posición, introducir el extremo de los cables de insertar a través de los orificios en el enganche, luego halar los fijadores a su posición. Retirar con cuidado los cables de insertar y sin apretar instalar las arandelas cónicas y tuercas hexagonales en los pernos de carruaje. Tener cuidado de que los pernos de carruaje no caigan dentro del bastidor.

**NOTA:** En el lado del conductor, mantener el arnés de cables lejos de enganche durante la instalación.





6. **Cable a tierra:** Con una llave de 13 mm, volver a instalar el cable a tierra con un perno M8, arandela de seguridad y arandela plana proporcionados, **ver la Figura 1.**



- Apretar todos los fijadores de 5/8-11 Gr5 con una llave de torque a 150 Lb.-pies (203 N\*M)**

⚠ **Se necesita la torsión adecuada para mantener el enganche unido firmemente al vehículo durante el remolque.**



- Apretar todos los fijadores M8 CL8.8 con una llave de torque a 20 Lb.-pies. (27 N\*M)**



7. Levantar la llanta de repuesto a su posición de almacenamiento original.

