

# Installation Instructions

## PART NUMBERS: 76225, 84225, CQT76225



Scan for safe towing tip, or visit <http://www.cequentgroup.com/gr-product.aspx>

## WARNING

To prevent **SERIOUS INJURY, DEATH or PROPERTY DAMAGE:**

- **ALWAYS read, understand and follow warnings and instructions for your hitch BEFORE installation. Keep for future reference.**
  - **DO NOT cut, weld or modify this receiver.**
  - **CHECK all fasteners are tight and your hitch is securely mounted to your vehicle periodically.**
  - **ALWAYS read, understand and follow all warnings and instructions for your vehicle and for other accessories you will use with your hitch BEFORE use.**
  - **LOAD the trailer heavier in front.**
  - **DO NOT exceed lower of towing vehicle manufacturer's rating or:**
- | Hitch Type          | Max Gross Trailer Weight | Max Tongue Weight |
|---------------------|--------------------------|-------------------|
| Weight Carrying     | 3500 lb. (1589 kg)       | 525 lb. (238 kg)  |
| Weight Distributing | N/A                      | N/A               |
- **ALWAYS wear your seatbelt.**
  - **SLOW DOWN when towing, NEVER exceed any posted speed limit.**
  - **If EXCESS SWAY occurs, take your foot off the gas pedal and hold the steering wheel as steady as possible. DO NOT apply your brakes and DO NOT speed up.**

## LIMITED LIFETIME WARRANTY

1. **Limited Lifetime Warranty (“Warranty”).** Horizon Global Americas Inc. (“We”, “Us” or “Our”) warrants to the original consumer purchaser only (“You” or “Your”) that the product will be free from material defects in both material and workmanship, ordinary wear and tear excepted. The Warranty is valid only if (a) the products are returned to Us for inspection and testing; (b) Our inspection discloses to Our satisfaction that any alleged nonconformance are material and have not been caused by misuse, neglect, wear and tear, improper installation, unsuitable storage, improper repair, alteration, or accident; and (c) the products were installed, maintained and used in accordance with Our instructions. **THE WARRANTY IS MADE IN LIEU OF ALL OTHER WARRANTIES, EXPRESS OR IMPLIED (OTHER THAN THE WARRANTY OF TITLE AS PROVIDED BY THE UNIFORM COMMERCIAL CODE IN EFFECT IN MICHIGAN), INCLUDING WITHOUT LIMITATION, ANY WARRANTIES OF MERCHANTABILITY OR FITNESS FOR A PARTICULAR PURPOSE, SAID WARRANTIES BEING EXPRESSLY DISCLAIMED.**
2. **Obligations of Purchaser.** To make a Warranty claim, contact Us at our principal address of 47912 Halyard Drive, Suite 100, Plymouth, MI 48170, 1-800-632-3290, identify the product by model number, and follow the claim instructions that will be provided. Any returned product that is replaced by Us becomes our property. You may be responsible for return shipping costs. Please retain your purchase receipt to verify date of purchase and that You are the original consumer purchaser. The product and the purchase receipt must be provided to Us in order to process Your Warranty claim.
3. **Exclusive Remedy.** Product replacement is Your sole and exclusive remedy under this Warranty. We shall not be liable for service or labor charges incurred in removing or replacing a product. **IN NO EVENT WILL WE BE RESPONSIBLE FOR ANY INDIRECT, SPECIAL, CONSEQUENTIAL OR PUNITIVE DAMAGES.**
4. **Assumption of Risk.** You acknowledge and agree that any use of the product for any purpose other than the specified use(s) stated in the product instructions is at Your own risk.
5. **Governing Law.** This Warranty gives You specific legal rights, and You also may have other rights which vary from state to state. This Warranty is governed by the laws of the State of Michigan, without regard to rules pertaining to conflicts of law. The state courts located in Oakland County, Michigan shall have exclusive jurisdiction for any disputes relating to this Warranty.

Rev 8/2015

# Installation Instructions

**PART NUMBERS: 76225, 84225, CQT76225**

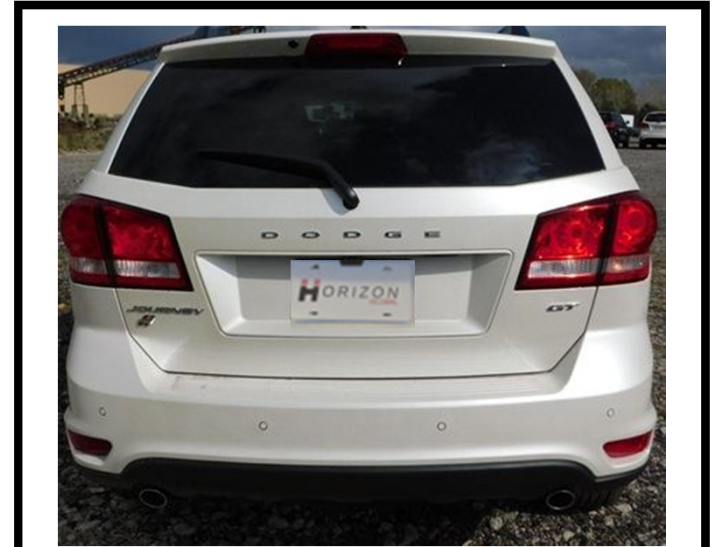
## Applications:

Years	Make	Models
2009-Current*	Dodge	Journey

\*Visit our website for the most up to date information regarding application years and trim levels.

## Installation Time: 90 min

The time listed above is the average time for professional installers. If you do not feel comfortable performing this installation on your own or are in need of assistance, please contact a professional installer.



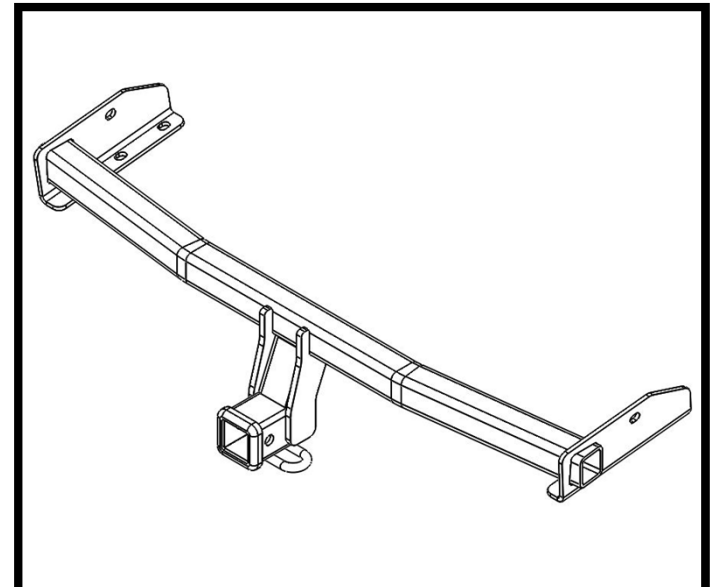
**Representative Vehicle Photo**

## Equipment Required:

 Safety Glasses	 Ratchet	 7mm 13mm 3/4" Sockets	 6" Socket Extension	 5/32 Torxbit Socket	 Drill	 Scan for step by step PHOTO installation instruction or visit <a href="http://www.cequentgroup.com/qr-product.aspx">http://www.cequentgroup.com/qr-product.aspx</a>
 Exhaust Removal Pliers	 Plastic Rivet gun	 Torque Wrench	 Utility Knife	 Drill Bit 5/32"	 Flat Head Screw Driver	

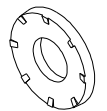
## DO NOT EXCEED LOWER OF TOWING VEHICLE MANUFACTURER'S RATING OR:

Hitch Type	Max Gross Trailer Weight	Max Tongue Weight
Weight Carrying	3500 lb. (1589 kg)	525 lb. (238 kg)
Weight Distributing	N/A	N/A



**Hitch Illustration**

**Always wear SAFETY GLASSES when installing hitch**

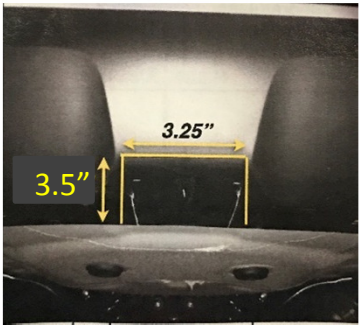


**Conical Washer**  
Teeth side  
Against hitch

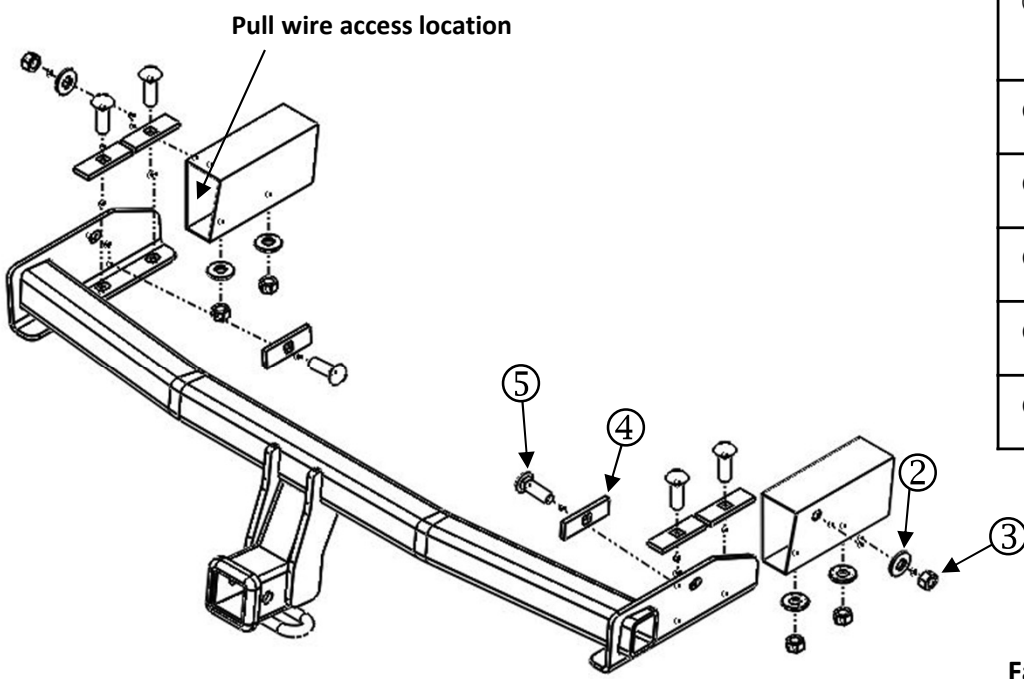
# Installation Instructions

## PART NUMBERS: 76225, 84225, CQT76225

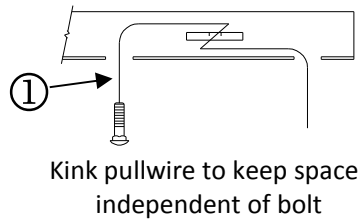
Fastener Kit: 76196F			
①	Qty. (6)	Pull wire 1/2 Part no. 5482	
②	Qty. (6)	Conical Tooth Washer 1/2" Part no. 01292008	
③	Qty. (6)	Hex Nut 1/2-13 GR 5	
④	Qty. (6)	Block 1/4" x 1.0" x 3.0" Part no. 3022	
⑤	Qty. (6)	Carriage Bolt 1/2 - 13 x 1.75	
⑥	Qty. (1)	Cable Tie Part no. 0827080-00	
⑦	Qty. (10)	Rivet Plastic Expansion Part no. 110269	



**Figure 2**



**Figure 1**



**Fasteners typical both sides**

**1.) Remove the Fascia**

- a.) Using a drill and a 5/32" drill bit, remove the (3) rivets located inside the wheel well on each side of the vehicle, and the (4) rivets located inside the trunk opening. **Note:** a 5/32" allen bit may be useful to remove the rubber trunk stopper to allow access to the rivets located near the brake lights.
- b.) Using an 7mm socket, remove (1) screw from the top side of the wheel well on each side of the vehicle.
- c.) Using a flat blade screw driver, remove the (4) push pins located underneath the trunk opening, at the top of the fascia.
- d.) Remove the fascia

**2.) Lower the exhaust** using exhaust removal pliers, detach the (2) exhaust hangers on each side of the vehicle. **Note:** make sure that the exhaust system is supported prior to lowering the exhaust. **Note:** use of spray lubricant may be useful in removing exhaust hangers.

**3.) Remove bumper beam.** Using a 13mm socket, remove the (3) nuts holding the bumper beam on each side of the vehicle. Remove all wiring from bumper beam and return bumper beam to customer.

**4.) Insert hitch into frame rails and install fasteners.** Once hitch is in position, attach the carriage bolt to the pull wire. Feed the pull wire through the block and then the frame rail and out the attachment holes. Make sure the blocks are aligned properly and do not overlap, (3) fastener assemblies per side.

**5.) Tighten all 1/2-13 Gr5 fasteners with torque wrench to 75 Lb.-Ft. (102 N\*M)** **Proper torque is needed to keep the hitch secure to the vehicle when towing.**

**6.) If equipped with reverse sensors:** Use cable ties to secure the wiring harness to the hitch cross tube.

**7.) Trim the fascia** according to figure 2.

**8.) Raise exhaust back into place and replace fascia by reversing the process in step 1.**

Note: check hitch frequently, making sure all fasteners and ball are properly tightened. If hitch is removed, plug all holes in trunk pan or other body panels to prevent entry of water and exhaust fumes. A hitch or ball which has been damaged should be removed and replaced. Observe safety precautions when working beneath a vehicle and wear eye protection. Do not cut access or attachment holes with a torch. This product complies with safety specifications and requirements for connecting devices and towing systems of the state of New York, V.E.S.C. Regulation V-5 and SAE J684.



## 1. Remove the Fascia

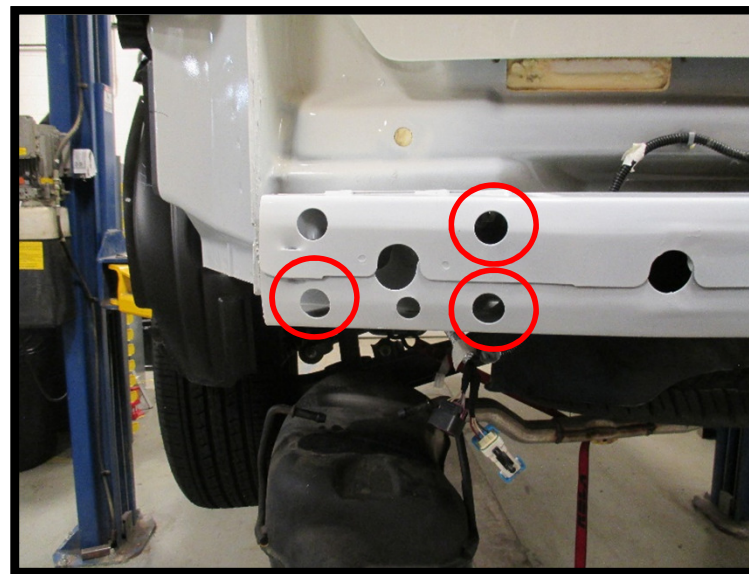
- a.) Using a drill and a 5/32" drill bit, remove the (3) rivets located inside the wheel well on each side of the vehicle, and the (4) rivets located inside the trunk opening. **Note:** a 5/32" allen bit may be useful to remove the rubber trunk stopper to allow access to the rivets located near the brake lights.
- b.) Using an 7mm socket, remove (1) screw from the top side of the wheel well on each side of the vehicle.
- c.) Using a flat blade screw driver, remove the (4) push pins located underneath the trunk opening, at the top of the fascia.
- d.) Remove the fascia



**2. Lower the exhaust** using exhaust removal pliers, detach the (2) exhaust hangers on each side of the vehicle. **Note:** make sure that the exhaust system is supported prior to lowering the exhaust. **Note:** use of spray lubricant may be useful in removing exhaust hangers.



**3. Remove bumper beam.** Using a 13mm socket, remove the (3) nuts holding the bumper beam on each side of the vehicle. Remove all wiring from bumper beam and return bumper beam to customer.



**4. Insert hitch into frame rails and install fasteners.** Once hitch is in position, attach the carriage bolt to the pull wire. Feed the pull wire through the block and then the frame rail and out the attachment holes. Make sure the blocks are aligned properly and do not overlap, (3) fastener assemblies per side.





5. Tighten all 1/2-13 Gr5 fasteners with torque wrench to 75 Lb.-Ft. (102 N\*M)

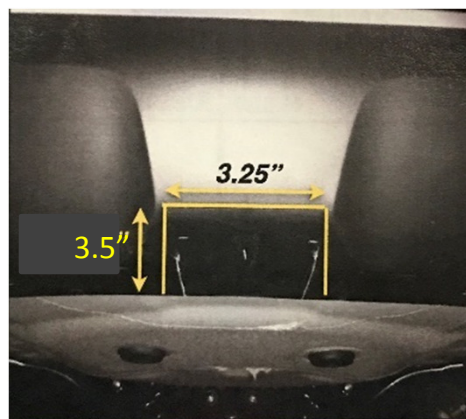


⚠ Proper torque is needed to keep the hitch secure to the vehicle when towing.

6. If equipped with reverse sensors: Use cable ties to secure the wiring harness to the hitch cross tube.



7. Trim the fascia according to figure 2.



8. Raise exhaust back into place and replace fascia by reversing the process in step 1.



# Instructions d'installation

## NUMÉROS DE PIÈCES : 76225, 84225, CQT76225



Numériser pour  
des conseils de  
sécurité, ou visitez  
<http://www.cequentgroup.com/qr-product.aspx>

## ⚠ WARNING

Pour prévenir les blessures SÉVÈRES, FATALES ou les DOMMAGES

### MATÉRIELS :

- **TOUJOURS lire, assimiler et observer les avertissements et les instructions relatives à l'attelage AVANT d'installer celui-ci. Conserver la documentation pour référence ultérieure.**
- **NE PAS découper, percer, souder ni modifier cet attelage-récepteur.**
- **S'ASSURER régulièrement que toute la visserie est correctement serrée et que l'attelage est monté sur le véhicule en toute sécurité.**
- **TOUJOURS lire, assimiler et observer tous les avertissements et toutes les instructions relatives au véhicule et aux autres accessoires utilisés avec l'attelage AVANT l'utilisation.**
- **PLACER les plus lourdes charges à l'avant de la remorque.**
- **NE PAS excéder les spécifications de charge du fabricant du véhicule, ni la moins élevée des valeurs suivantes :**

Type d'attelage	Poids brut max. de la remorque	Poids max. au timon
Sans répartition de charge	3500 lb. (1589 kg)	525 lb. (238 kg)
Répartition de charge	N/A	N/A

- **TOUJOURS porter la ceinture de sécurité.**
- **RALENTIR lors du remorquage, ne JAMAIS dépasser la limite de vitesse signalée.**
- **En cas de BALANCEMENT EXCESSIF, retirer le pied de la pédale d'accélérateur et maintenir le volant aussi stable que possible. NE PAS appliquer les freins NI accélérer.**

## GARANTIE À VIE LIMITÉE

1. **Garantie à vie limitée (« Garantie »).** Horizon Global Americas Inc. (« Nous », « Notre ») garantit à l'acheteur initial seulement (« Vous », « Votre ») que le produit sera exempt de vices de matières et de fabrication, exception faite de l'usure normale. Cette garantie n'est valide que si : (a) les produits Nous sont retournés pour inspection et mise à l'essai; (b) Notre inspection révèle, à Notre satisfaction, que toute non conformité présumée est de nature matérielle et n'a pas été causée par une mauvaise utilisation, la négligence, l'usure, une installation, entreposage ou réparation incorrects, une modification ou un accident; (c) les produits ont été installés, entretenus et utilisés conformément à Nos instructions. LA GARANTIE SE SUBSTITUE À TOUTE AUTRE GARANTIE, EXPRESSE OU IMPLICITE (AUTRE QUE LA GARANTIE DE TITRE OFFERTE PAR LE CODE COMMERCIAL UNIFORME AU MICHIGAN), Y COMPRIS, MAIS SANS S'Y LIMITER, TOUTES LES GARANTIES RELATIVES À LA QUALITÉ MARCHANDE OU L'ADÉQUATION À UN USAGE PARTICULIER, CELLES-CI ÉTANT EXPRESSÉMENT REJETÉES.
2. **Obligations de l'acheteur.** Pour effectuer une réclamation, communiquez avec Nous à notre adresse principale du 47912 Halyard Drive, Suite 100, Plymouth, MI 48170, 1-800-632-3290; n'oubliez pas d'identifier le produit d'après le numéro de modèle et de suivre les directives qui vous seront fournies. Tout produit retourné qui est remplacé par Nous devient notre propriété. Vous serez tenu d'assumer les frais d'expédition de retour. Veuillez conserver votre reçu d'achat afin que nous puissions en vérifier la date et confirmer que Vous êtes l'acheteur initial. Le produit et le reçu d'achat doivent Nous être fournis afin que nous puissions traiter Votre réclamation.
3. **Recours exclusifs.** Le remplacement du produit est Votre seul recours en vertu de cette Garantie. Nous ne sommes pas responsables des frais de service ou de main-d'oeuvre encourus pour le retrait ou la réinstallation d'un produit. SOUS AUCUNE CIRCONSTANCE NOUS NE SERONS TENUS RESPONSABLES DES DOMMAGES INDIRECTS, PARTICULIERS, CONSÉCUTIFS OU PUNITIFS.
4. **Acceptation des risques.** Vous reconnaissez et acceptez que toute utilisation du produit à des fins autres que celle(s) stipulée(s) dans les instructions relatives au produit est faite à vos propres risques.
5. **Loi applicable.** Cette Garantie Vous confère des droits légaux spécifiques, et il se peut que Vous possédiez d'autres droits qui peuvent varier d'une province à l'autre. Cette Garantie est régie par les lois de l'État du Michigan, abstraction faite des règles relatives aux conflits de lois. Les cours de l'État situés dans le comté d'Oakland, Michigan, constituent les autorités judiciaires exclusives relativement à tout litige relevant de cette Garantie.

Rev 9/2014

## Instructions d'installation

### NUMÉROS DE PIÈCES : 76225, 84225, CQT76225

#### Applications :

Années	Marque	Modèles
--------	--------	---------

2009-Actuel*	Dodge	Journey
--------------	-------	---------

\*Visitez notre site Web pour obtenir de l'information à jour concernant une année et une version particulières.

Durée de l'installation : 90 min.

La valeur indiquée ci-dessus est la durée moyenne des installateurs professionnels. Si vous ressentez de l'inconfort à réaliser cette installation par vous-même ou si vous avez besoin d'assistance, veuillez communiquer avec un installateur professionnel.



Photo représentative du véhicule

#### Équipement requis :

Lunettes de protection	Clé à cliquet	7mm 13mm 3/4" Douilles	Clé dynamo métrique	5/32 Torxbit DOuilles	Perceuse	<p>Numériser pour des instructions avec PHOTOS ou visiter <a href="http://www.cequentgroup.com/qr-product.aspx">http://www.cequentgroup.com/qr-product.aspx</a></p>
Rallonge douille 6" po	Pince pour échappement	Plastic Rivet gun	Couteau universel	Foret 5/32"	Tournevis à tête plate	

**NE PAS EXCÉDER LES SPÉCIFICATIONS DE CHARGE DU FABRICANT DU VÉHICULE, NI LA MOINS ÉLEVÉE DES VALEURS SUIVANTES :**

Type d'attelage	Poids brut max. de la remorque	Poids max. au timon
Sans répartition de charge	3500 lb. (1589 kg)	525 lb. (238 kg)
Répartition de charge	N/A	N/A

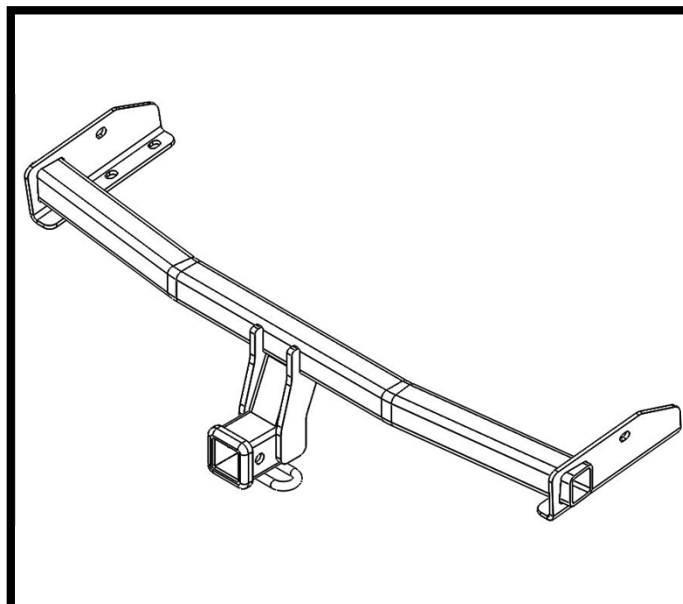


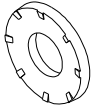
Illustration de l'attelage



**⚠** Toujours utiliser des LUNETTES DE SÉCURITÉ lors de l'installation d'un attelage

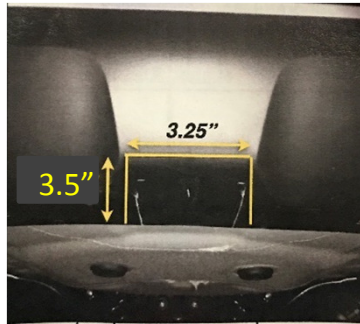
# Instructions d'installation

## NUMÉROS DE PIÈCE : 76225, 84225, CQT76225

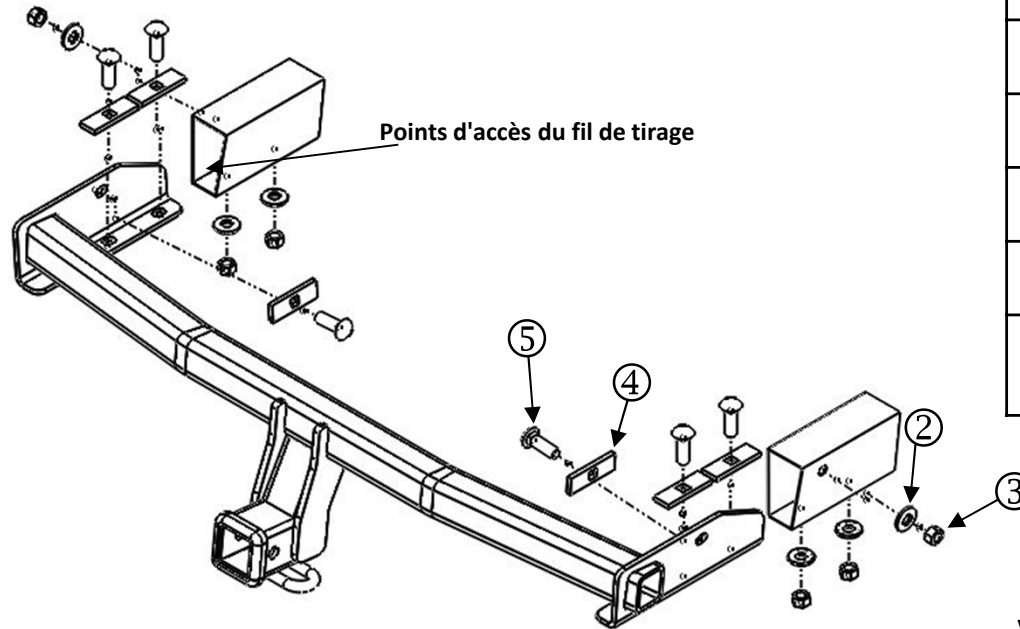


**Rondelle conique**

Dents orientées contre l'attelage

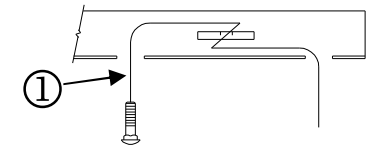


**Figure 2**



**Figure 1**

Visserie: 76196F			
①	Qty. (6)	Fil à pêche 1/2 Part no. 5481	
②	Qty. (6)	Rondelle conique Washer 1/2" Part no. 01292008	
③	Qty. (6)	Écrou hex. 1/2-13 GR 5	
④	Qty. (6)	Espaceur 1/4" x 1.0" x 3.0" Part no. 3022	
⑤	Qty. (6)	Boulon de carrosserie 1/2 - 13 x 1.75	
⑥	Qty. (1)	Attache de câble Part no. 0827080-00	
⑦	Qty (10)	Expansion du plastique durivet Part no. 110269	



**Visserie  
similaire des  
deux côtés**

Plier le fil de tirage pour tenir l'espaceur à l'écart du boulon.

### 1.) Enlever le carénage

a.) À l'aide d'une perceuse et d'un foret 5/32 po, retirer les trois (3) rivets situés à l'intérieur du passage de roue de chaque côté du véhicule, ainsi que les quatre (4) rivets situés à l'intérieur de l'ouverture du coffre.

Nota : Un embout Allen 5/32 po peut être utile pour enlever la butée de coffre en caoutchouc afin de permettre l'accès aux rivets situés près des feux de freinage.

b.) À l'aide d'une douille 7 mm, retirer une (1) vis dans le haut du passage de roue de chaque côté du véhicule.

c.) À l'aide d'un tournevis à lame plate, retirer quatre (4) goupilles-poussoirs situées sous l'ouverture de coffre dans le haut du carénage.

d.) Enlever le carénage

**2.) Abaisser l'échappement** à l'aide d'un pince pour échappement afin de dégager les deux (2) supports d'échappement de chaque côté du véhicule. Nota : S'assurer de supporter l'échappement avant de l'abaisser. **Nota:** L'utilisation d'un lubrifiant en vaporisateur peut faciliter le retrait des supports d'échappement.

**3.) Enlever la poutre de pare-chocs.** À l'aide d'une douille 13 mm, retirer les trois (3) écrous qui fixent la poutre de pare-chocs de chaque côté du véhicule. Retirer tout le câblage de la poutre de pare-chocs et le remettre au client.

**4.) Insérer l'attelage dans les longerons et poser la visserie.** Une fois l'attelage en position, attacher le boulon de carrosserie au fil de tirage. Acheminer le fil de tirage à travers le bloc puis le longeron et le faire sortir par les trous de fixation. S'assurer que les blocs sont alignés correctement sans se superposer, trois (3) assemblages de visserie par côté.

**5.) Serrer toute la visserie 1/2-13 Gr5 au couple de 75 lb-pi (102 N.m).**



**Pour que l'attelage soit solidement fixé au véhicule pour le remorquage, il est essentiel que le couple de serrage soit adéquat.**

**6.) Si le véhicule est équipé de capteurs de marche arrière :** Utiliser les attaches de câble pour fixer le faisceau de fils autour de la traverse tubulaire de l'attelage.

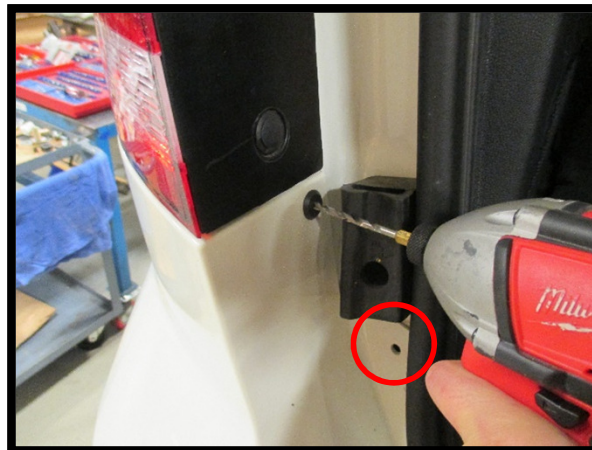
**7.)** Découper le carénage selon la figure 2.

**8.) Soulever l'échappement en place et replacer le carénage en inversant la procédure de l'étape 1.**

Nota : Vérifier l'attelage fréquemment, en s'assurant que toutes les fixations et la boule sont serrées adéquatement. Si l'attelage est enlevé, boucher tous les trous percés dans le coffre ou la carrosserie afin de prévenir l'infiltration d'eau ou de gaz d'échappement. Un attelage ou une boule endommagés doivent être enlevés et remplacés. Observer les mesures de sécurité appropriées en travaillant sous le véhicule et porter des lunettes de protection. Ne jamais utiliser une torche pour découper un accès ou un trou de fixation. Ce produit est conforme aux normes V-5 et SAE J684 de la V.E.S.C. (État de New York) concernant les spécifications en matière de sécurité des systèmes d'attelage.

## 1. Enlever le carénage

- a.) À l'aide d'une perceuse et d'un foret 5/32 po, retirer les trois (3) rivets situés à l'intérieur du passage de roue de chaque côté du véhicule, ainsi que les quatre (4) rivets situés à l'intérieur de l'ouverture du coffre.
- Nota : Un embout Allen 5/32 po peut être utile pour enlever la butée de coffre en caoutchouc afin de permettre l'accès aux rivets situés près des feux de freinage.
- b.) À l'aide d'une douille 7 mm, retirer une (1) vis dans le haut du passage de roue de chaque côté du véhicule.
- c.) À l'aide d'un tournevis à lame plate, retirer quatre (4) goupilles-poussoirs situées sous l'ouverture de coffre dans le haut du carénage.
- d.) Enlever le carénage

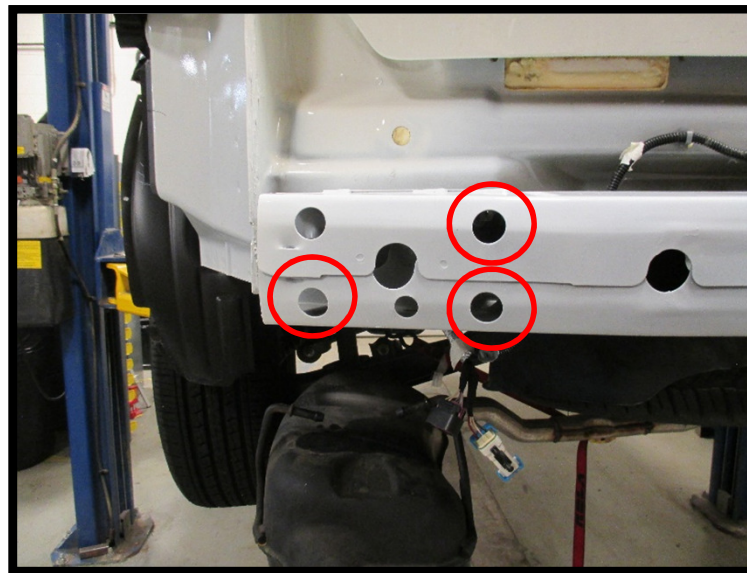




**2. Abaisser l'échappement** à l'aide d'un pince pour échappement afin de dégager les deux (2) supports d'échappement de chaque côté du véhicule. Nota : S'assurer de supporter l'échappement avant de l'abaisser. **Nota:** L'utilisation d'un lubrifiant en vaporisateur peut faciliter le retrait des supports d'échappement.



**3. Enlever la poutre de pare-chocs.** À l'aide d'une douille 13 mm, retirer les trois (3) écrous qui fixent la poutre de pare-chocs de chaque côté du véhicule. Retirer tout le câblage de la poutre de pare-chocs et le remettre au client.



**4. Insérer l'attelage dans les longerons et poser la visserie.** Une fois l'attelage en position, attacher le boulon de carrosserie au fil de tirage. Acheminer le fil de tirage à travers le bloc puis le longeron et le faire sortir par les trous de fixation. S'assurer que les blocs sont alignés correctement sans se superposer, trois (3) assemblages de visserie par côté.

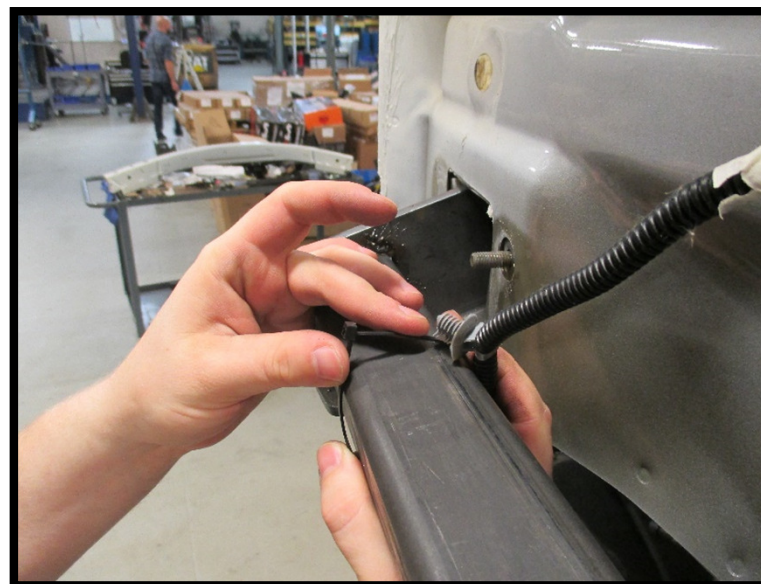


5. **Serrer toute la visserie 1/2-13 Gr5 au couple de 75 lb-pi (102 N.m).**

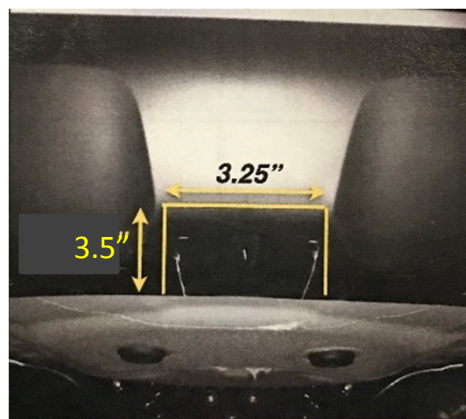


**⚠** Pour que l'attelage soit solidement fixé au véhicule pour le remorquage, il est essentiel que le couple de serrage soit adéquat.

6. **Si le véhicule est équipé de capteurs de marche arrière :** Utiliser les attaches de câble pour fixer le faisceau de fils autour de la traverse tubulaire de l'attelage.



7. Découper le carénage selon la figure 2.



8. Soulever l'échappement en place et replacer le carénage en inversant la procédure de l'étape 1.





# Instrucciones de instalación

## NÚMEROS DE PARTES: 76225, 84225, CQT76225



Escanee para sugerencias de remolque seguro, o visite <http://www.cequentgroup.com/gr-product.aspx>

## ! WARNING

Para evitar DAÑOS DE GRAVEDAD, A LA PROPIEDAD O LA MUERTE:

- SIEMPRE lea, entienda y siga las advertencias e instrucciones para su enganche ANTES de la instalación. Consérvelo para referencia futura.
- NO corte, suelde ni modifique este receptor.
- VERIFIQUE periódicamente que todos los fijadores estén apretados y que el enganche esté firmemente montado en su vehículo.
- SIEMPRE lea, entienda y siga todas las advertencias e instrucciones para su vehículo y para otros accesorios que va a utilizar con el enganche ANTES de usar.
- CARGUE el remolque más pesado por el frente.
- NO supere el valor inferior entre la calificación del fabricante del vehículo de remolque, o:

Tipo de enganche	Peso bruto máximo del remolque	Peso máximo de la horquilla
Carga de peso	3500 lb. (1589 kg)	525 lb. (238 kg)
Distribución de peso	N/A	N/A
- Use SIEMPRE el cinturón de seguridad.
- REDUZCA LA VELOCIDAD al remolcar, NUNCA exceda ningún límite de velocidad.
- Si se produce DEMASIADA OSCILACIÓN, quite el pie del acelerador y sujete el volante lo más firme posible. NO aplique los frenos y NO aumente la velocidad.

## GARANTÍA LIMITADA DE POR VIDA

1. **Garantía limitada de por vida ("Garantía")** Horizon Global Americas Inc. ("nosotros", "nos" o "nuestro/a/s") garantiza al comprador original únicamente ("usted" o "su/s") que el producto estará libre de defectos significativos tanto en materiales como en mano de obra, con la excepción del desgaste normal. La garantía sólo es válida si (a) los productos se nos devuelven para inspección y pruebas; (b) Nuestra inspección revela a nuestra satisfacción que cualquier supuesta no conformidad es meritoria y no ha sido causada por el mal uso, negligencia, desgaste, instalación incorrecta, almacenamiento inadecuado, reparación inadecuada, alteración, o accidente; y (c) los productos fueron instalados, mantenidos y utilizados de acuerdo con nuestras instrucciones. LA GARANTÍA REEMPLAZA CUALQUIER OTRA GARANTÍA, EXPRESA O IMPLÍCITA (EXCEPTO LA GARANTÍA DE TÍTULO SEGÚN LO ESTABLECE EL CODIGO COMERCIAL UNIFORME VIGENTE EN MICHIGAN), INCLUYENDO SIN LIMITACIÓN, LAS GARANTÍAS DE COMERCIALIZACIÓN O IDONEIDAD PARA UN PROPÓSITO PARTICULAR, TALES GARANTÍAS QUEDAN EXPRESAMENTE ANULADAS.
2. **Obligaciones del comprador.** Para hacer una reclamación de garantía, contáctenos en nuestra dirección principal en 47912 Halyard Dr. Suite 100, Plymouth, MI 48170, 1-800-632-3290, identifique el producto por número de modelo y siga las instrucciones que se le darán para la reclamación. Cualquier producto devuelto que se reemplace o se reembolse se convierte en propiedad nuestra. Usted podría ser responsable por los costos de envío del producto. Conserve el recibo de compra para verificar la fecha de compra y que usted es el comprador original. Nos debe entregar el producto y el recibo de compra para procesar su reclamo de garantía.
3. **Recurso exclusivo.** El reemplazo del producto es su único y exclusivo recurso bajo esta Garantía. No seremos responsables por el servicio o cargos de mano de obra en los que se incurra al quitar o reemplazar un producto. EN NINGÚN CASO SEREMOS RESPONSABLES DE LOS DAÑOS INDIRECTOS, ESPECIALES, CONSECUENCIALES O PUNITIVOS.
4. **Riesgo asumido.** Usted reconoce y acepta que cualquier uso del producto para cualquier propósito diferente al uso(s) especificado(s) en las instrucciones del producto es a su propio riesgo.
5. **Ley gobernante.** Esta garantía le otorga derechos legales. Usted también podría tener otros derechos que varían de estado a estado. Esta garantía está regida por las leyes del estado de Michigan, sin importar las normas relativas a conflictos de ley. Las cortes estatales ubicadas en el condado de Oakland, Michigan tendrán la jurisdicción exclusiva para cualquier disputa que surja con respecto a esta garantía.

Rev 9/2014

## Instrucciones de instalación

### NÚMEROS DE PARTES: 76225, 84225, CQT76225

#### Aplicaciones:

Años	Marca	Modelos
------	-------	---------

2009-Current*	Dodge	Journey
---------------	-------	---------

\*Visite nuestro sitio web para la información más actualizada respecto a los años de aplicación y los niveles de recorte.

Tiempo de instalación: 90 min.

El tiempo indicado anteriormente es el tiempo promedio para instaladores profesionales. Si usted no se siente cómodo para realizar esta instalación por su cuenta o necesita asistencia, sírvase ponerse en contacto con un instalador profesional.

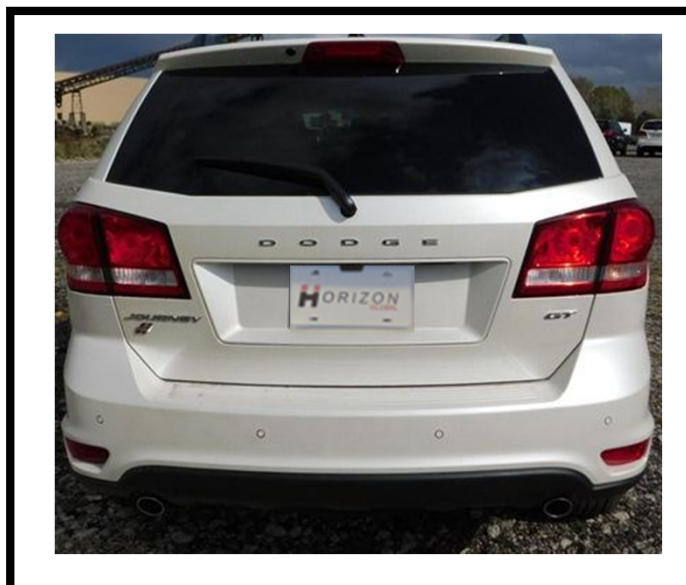


Foto que representa al vehículo

#### Equipo necesario:

Gafas de seguridad	Trinquete	7mm 13mm 3/4" Tubos	Llave de torsión:	5/32 Torxbit Tubos	Taladro
Extensión de tubo de 6"	Alicates para retirar el escape	Plastic Rivet gun	Navaja utilitaria	Broca 5/32"	Destornillador cabeza plana



Escanear para instrucciones de la instalación paso por paso con FOTO, o visitar <http://www.cequentgroup.com/qr-product.aspx>

### NO SUPERE LA CALIFICACIÓN INFERIOR DEL DEL FABRICANTE DEL VEHÍCULO DE REMOLQUE O:

Tipo de enganche	Peso bruto máximo del remolque	Peso máximo de la horquilla
Carga de peso	3500 lb. (1589 kg)	525 lb. (238 kg)
Distribución de peso	N/A	N/A

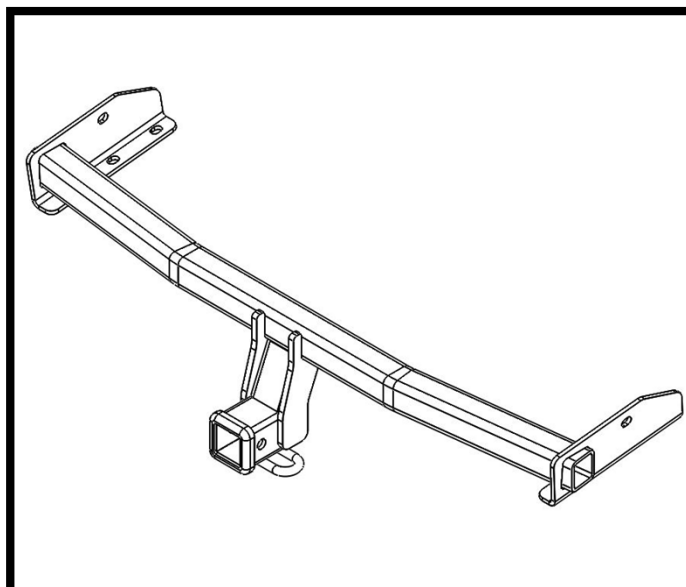


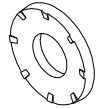
Ilustración del enganche



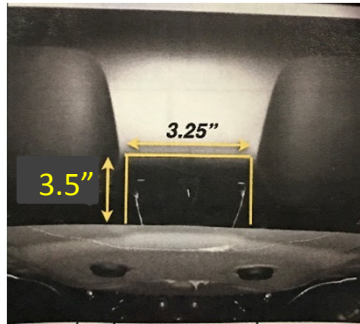
**Siempre usar GAFAS DE SEGURIDAD al instalar el enganche**

# Instrucciones de instalación

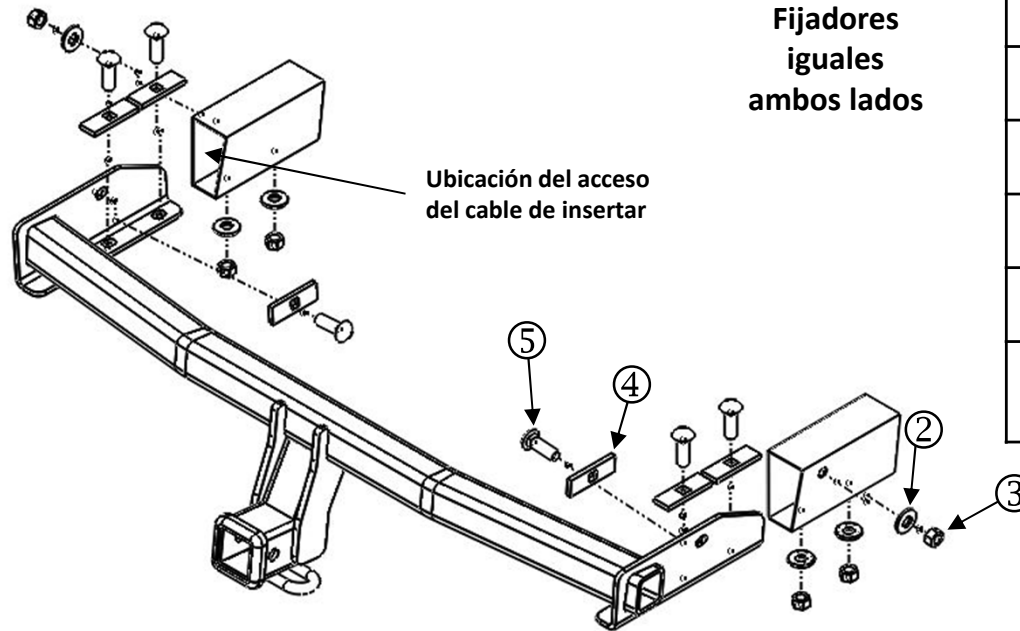
## NÚMEROS DE PARTES: 76225, 84225, CQT76225



**Arandela cónica**  
Costado de dientes  
contra el enganche



**Figura 2**



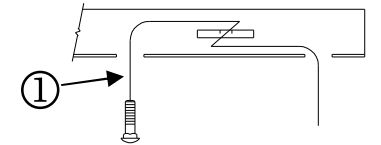
**Figura 1**

**Fijadores  
iguales  
ambos lados**

Ubicación del acceso  
del cable de insertar

### Kit de fijadores: 76196F

①	Qty. (6)	Alambre de insertar 1/2 Part no. 5481	
②	Qty. (6)	Arandela cónica Washer 1/2" Part no. 01292008	
③	Qty. (6)	Tuerca hexagonal 1/2-13 GR 5	
④	Qty. (6)	Espaciador 1/4" x 1.0" x 3.0" Part no. 3022	
⑤	Qty. (6)	Carriage Bolt 1/2 - 13 x 1.75	
⑥	Qty. (1)	Amarres de cables Part no. 0827080-00	
⑦	Qty. (10)	Expansión de remache plástico Part no. 110269	



Enrolle el alambre de halar para mantener el espaciador independiente del perno

#### 1. Retirar la fascia

- Con un taladro y una broca de 5/32", retirar los (3) remaches ubicados dentro del receptáculo de la rueda a cada lado del vehículo, y los (4) remaches ubicados dentro de la abertura del baúl. Nota: una broca Allen de 5/32" puede ser útil para quitar el tope de goma del baúl para permitir el acceso a los remaches ubicados cerca de las luces de freno.
- Usando un cubo de 7 mm, retirar (1) el tornillo del lado superior del receptáculo de la rueda a cada lado del vehículo.
- Con un destornillador de punta plana, retirar los (4) pasadores de presión ubicados debajo de la abertura del baúl, en la parte superior de la fascia.
- Retirar la fascia

**2. Bajar el escape** con los alicates para retirar el escape, separar los (2) colgantes del escape en cada lado del vehículo. Nota: asegurarse de que el sistema de escape esté apoyado antes de bajar el escape. Nota: el uso de lubricante en spray puede ser útil para remover los colgantes del escape.

**3. Retirar el travesaño del parachoques.** Con un cubo de 13 mm, retirar las (3) tuercas que sostienen el travesaño del parachoques a cada lado del vehículo. Retirar todos los cables del travesaño del parachoques y devolver el travesaño del parachoques al cliente.

**4. Insertar el enganche en los largueros del bastidor e instalar los fijadores.** Una vez que el enganche esté en su posición, colocar el perno de carruaje en el cable de insertar. Introducir el cable de insertar a través del bloque y luego por el larguero del bastidor y saliendo por los orificios de unión. Asegurarse de que los bloques estén alineados correctamente y no se superpongan, (3) ensambles de fijadores por cada lado.

**5. Apretar todos los fijadores de 1/2-13 Gr5 con una llave de torque a 75 Lb.-pies (102 N\*M)**

**Se necesita la torsión adecuada para mantener el enganche unido firmemente al vehículo durante el remolque.**

**6. Si está equipado con sensores inversos:** Usar amarres de cables para asegurar el arnés de cableado al travesaño del enganche.

**7.** Recortar la fascia de acuerdo con la figura 2.

**8. Levantar el escape de nuevo a su lugar y reemplazar la fascia invirtiendo el proceso en el paso 1.**

Nota: Revise el enganche con frecuencia, verificando que todos los tornillos y la esfera estén correctamente apretados. Si se quita el enganche tape todos los orificios en el colector del baúl u otros paneles de la carrocería para evitar la entrada del agua y los gases del escape. Se debe retirar y reemplazar un enganche o esfera que se hayan dañado. Observe las precauciones de seguridad al trabajar por debajo del vehículo y use protección visual. No corte los orificios de acceso o accesorios con soplete. Este producto cumple con las especificaciones y requisitos de seguridad para conectar dispositivos y sistemas de remolque del estado de Nueva York, V.E.S.C. Regulación V-5 y SAE J684.

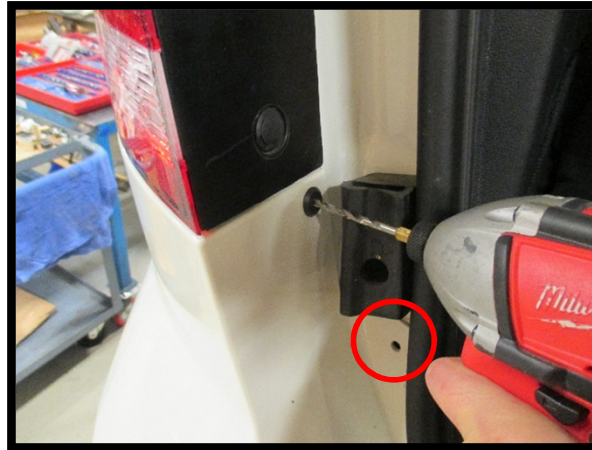
## 1. Retirar la fascia

a.) Con un taladro y una broca de 5/32", retirar los (3) remaches ubicados dentro del receptáculo de la rueda a cada lado del vehículo, y los (4) remaches ubicados dentro de la abertura del baúl. Nota: una broca Allen de 5/32" puede ser útil para quitar el tope de goma del baúl para permitir el acceso a los remaches ubicados cerca de las luces de freno.

b.) Usando un cubo de 7 mm, retirar (1) el tornillo del lado superior del receptáculo de la rueda a cada lado del vehículo.

c.) Con un destornillador de punta plana, retirar los (4) pasadores de presión ubicados debajo de la abertura del baúl, en la parte superior de la fascia.

d.) Retirar la fascia

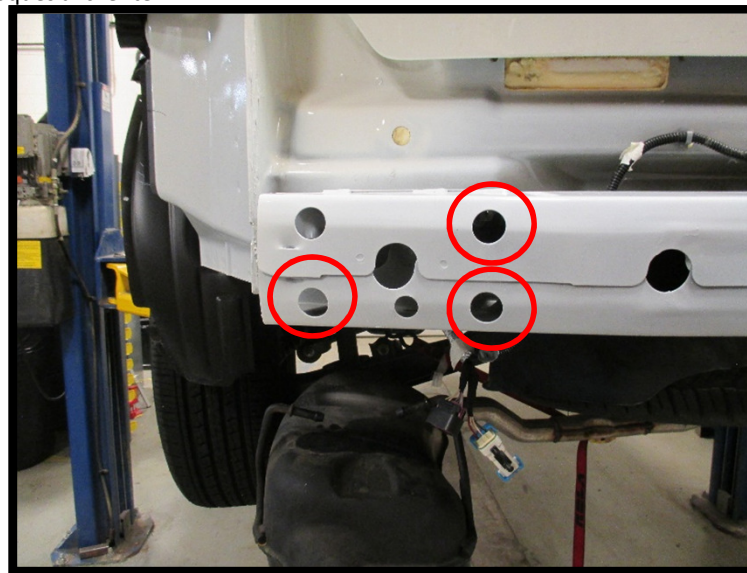




**2. Bajar el escape** con los alicates para retirar el escape, separar los (2) colgantes del escape en cada lado del vehículo. Nota: asegurarse de que el sistema de escape esté apoyado antes de bajar el escape. Nota: el uso de lubricante en spray puede ser útil para remover los colgantes del escape.



**3. Retirar el travesaño del parachoques.** Con un cubo de 13 mm, retirar las (3) tuercas que sostienen el travesaño del parachoques a cada lado del vehículo. Retirar todos los cables del travesaño del parachoques y devolver el travesaño del parachoques al cliente.

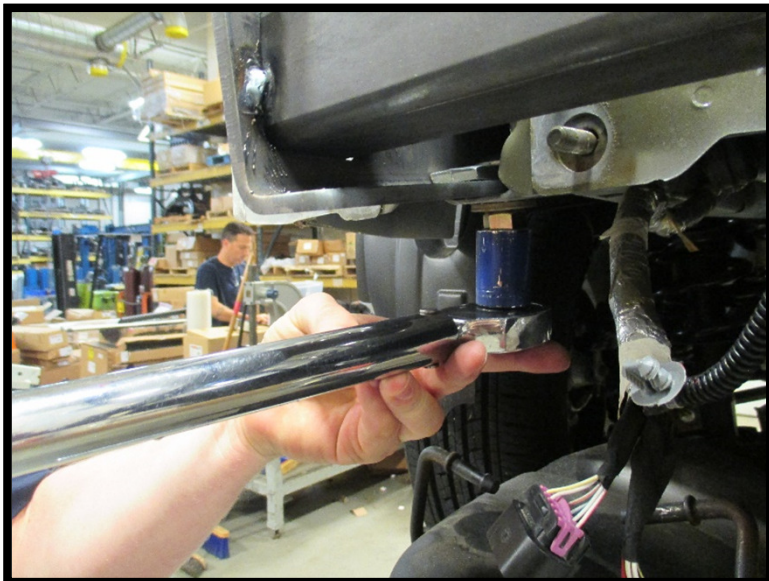


**4. Insertar el enganche en los largueros del bastidor e instalar los fijadores.** Una vez que el enganche esté en su posición, colocar el perno de carruaje en el cable de insertar. Introducir el cable de insertar a través del bloque y luego por el larguero del bastidor y saliendo por los orificios de unión. Asegurarse de que los bloques estén alineados correctamente y no se superpongan, (3) ensambles de fijadores por cada lado.





5. **Apretar todos los fijadores de 1/2-13 Gr5 con una llave de torque a 75 Lb.-pies (102 N\*M)**

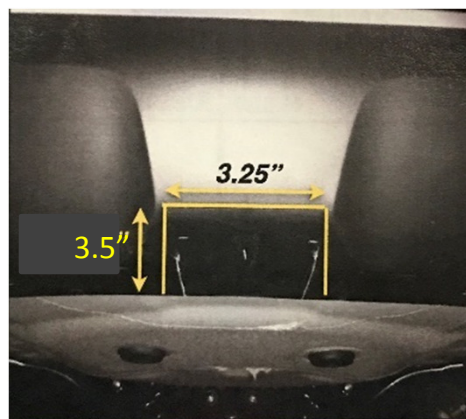


⚠ Se necesita la torsión adecuada para mantener el enganche unido firmemente al vehículo durante el remolque.

6. **Si está equipado con sensores inversos:** Usar amarres de cables para asegurar el arnés de cableado al travesaño del enganche.



7. Recortar la fascia de acuerdo con la figura 2.



8. Levantar el escape de nuevo a su lugar y reemplazar la fascia invirtiendo el proceso en el paso 1.

