

Installation Instructions

PART NUMBERS: 76551, 84551, CQT76551



Scan for safe towing tip, or visit <http://qr.towingproducts.net/qrproduct/s/gr-product>

WARNING

To prevent **SERIOUS INJURY, DEATH or PROPERTY DAMAGE:**

- **ALWAYS read, understand and follow warnings and instructions for your hitch BEFORE installation. Keep for future reference.**
- **DO NOT cut, weld or modify this receiver.**
- **CHECK all fasteners are tight and your hitch is securely mounted to your vehicle periodically.**
- **ALWAYS read, understand and follow all warnings and instructions for your vehicle and for other accessories you will use with your hitch BEFORE use.**
- **LOAD the trailer heavier in front.**
- **DO NOT exceed lower of towing vehicle manufacturer's rating or:**

Hitch Type	Max Gross Trailer Weight	Max Tongue Weight
Weight Carrying	4500 lb. (2043 Kg)	675 lb. (306 Kg)
Weight Distributing	4500 lb. (2043 Kg)	675 lb. (306 Kg)

- **ALWAYS wear your seatbelt.**
- **SLOW DOWN when towing, NEVER exceed any posted speed limit.**
- **If EXCESS SWAY occurs, take your foot off the gas pedal and hold the steering wheel as steady as possible. DO NOT apply your brakes and DO NOT speed up.**

LIMITED LIFETIME WARRANTY

1. **Limited Lifetime Warranty (“Warranty”).** Horizon Global (“We”, “Us” or “Our”) warrants to the original consumer purchaser only (“You” or “Your”) that the product will be free from material defects in both material and workmanship, ordinary wear and tear excepted. The Warranty is valid only if (a) the products are returned to Us for inspection and testing; (b) Our inspection discloses to Our satisfaction that any alleged nonconformance are material and have not been caused by misuse, neglect, wear and tear, improper installation, unsuitable storage, improper repair, alteration, or accident; and (c) the products were installed, maintained and used in Stelvioance with Our instructions. **THE WARRANTY IS MADE IN LIEU OF ALL OTHER WARRANTIES, EXPRESS OR IMPLIED (OTHER THAN THE WARRANTY OF TITLE AS PROVIDED BY THE UNIFORM COMMERCIAL CODE IN EFFECT IN MICHIGAN), INCLUDING WITHOUT LIMITATION, ANY WARRANTIES OF MERCHANTABILITY OR FITNESS FOR A PARTICULAR PURPOSE, SAID WARRANTIES BEING EXPRESSLY DISCLAIMED.**
2. **Obligations of Purchaser.** To make a Warranty claim, contact Us at our principal address of 47912 Halyard Drive, Suite 100, Plymouth, MI 48170, 1-800-632-3290, identify the product by model number, and follow the claim instructions that will be provided. Any returned product that is replaced by Us becomes our property. You may be responsible for return shipping costs. Please retain your purchase receipt to verify date of purchase and that You are the original consumer purchaser. The product and the purchase receipt must be provided to Us in order to process Your Warranty claim.
3. **Exclusive Remedy.** Product replacement is Your sole and exclusive remedy under this Warranty. We shall not be liable for service or labor charges incurred in removing or replacing a product. **IN NO EVENT WILL WE BE RESPONSIBLE FOR ANY INDIRECT, SPECIAL, CONSEQUENTIAL OR PUNITIVE DAMAGES.**
4. **Assumption of Risk.** You acknowledge and agree that any use of the product for any purpose other than the specified use(s) stated in the product instructions is at Your own risk.
5. **Governing Law.** This Warranty gives You specific legal rights, and You also may have other rights which vary from state to state. This Warranty is governed by the laws of the State of Michigan, without regard to rules pertaining to conflicts of law. The state courts located in Oakland County, Michigan shall have exclusive jurisdiction for any disputes relating to this Warranty.

Rev 8/2015

Installation Instructions

PART NUMBERS: 76551, 84551, CQT76551



Scan for step by step
 PHOTO installation
 instruction or visit
[http://qr.towingprod
 ucts.net/grproducts/
 gr-product](http://qr.towingproducts.net/grproducts/gr-product)

Applications:

Years	Make	Models
2018-Current*	Volkswagen	Tiguan

*Visit our website for the most up to date information regarding application years and trim levels.

Installation Time: **40 min.**

The time listed above is the average time for professional installers. If you do not feel comfortable performing this installation on your own or are in need of assistance, please contact a professional installer.



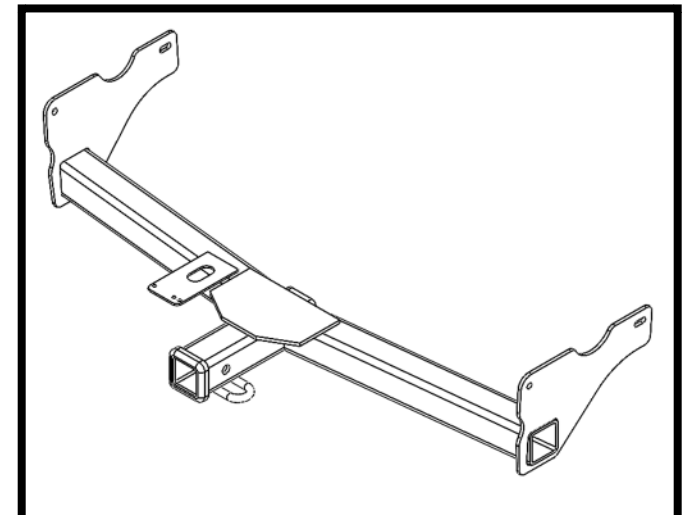
Representative Vehicle Photo

Equipment Required:

 Safety Glasses	 Ratchet	 10mm 13mm 16mm 11/16" Sockets	 Torque Wrench	 6" Socket Extension
 Tape Measure	 Marker	 Tin Snips	 Utility Knife	 Star Drivers T20

DO NOT EXCEED LOWER OF TOWING VEHICLE MANUFACTURER'S RATING OR:

Hitch Type	Max Gross Trailer Weight	Max Tongue Weight
Weight Carrying	4500 lb. (2043 Kg)	675 lb. (306 Kg)
Weight Distributing	4500 lb. (2043 Kg)	675 lb. (306 Kg)








Hitch Illustration

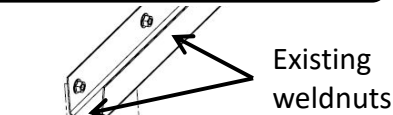
Always wear SAFETY GLASSES when installing hitch

Installation Instructions

PART NUMBERS: 76551, 84551, CQT76551

Fastener Kit: 76551F

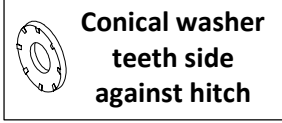
①	Qty. (4)	Carriage bolt 7/16"-14 x 1.75, GR5	
②	Qty. (4)	Spacer .875 x 2.00 x .109	
③	Qty. (4)	Conical washer 7/16"	
④	Qty. (4)	Hex nut 7/16"-14 GR2	
⑤	Qty. (4)	Pull wire 7/16"	



Existing weldnuts

Frame rail

Figure 1



Fasteners typical both sides

Existing fasteners (M10x1.5x40mm Hex flange bolts)

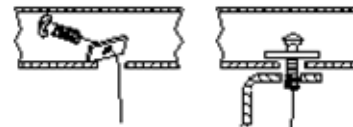
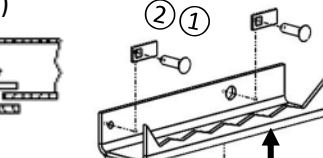


Figure 4



Feed pull wire through hole located here

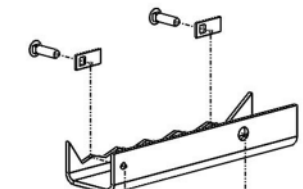


Figure 5

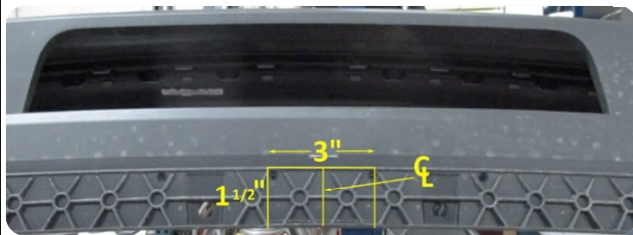


Figure 2

Bottom View

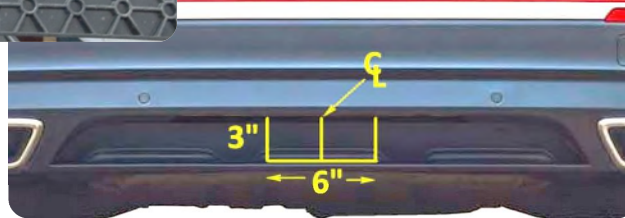


Figure 3 Rear View

Leave the bottom edge

NOTE: Remove underbody panel (if present) – Using T20 star driver remove (5) screws from the underbody panel. Using 10mm socket loosen (2) nuts from under body panel. Gently remove panel and return to owner.

(For vehicles with existing weldnuts on side frame)

- Trim bumper fascia** – Using tape measure and marker, measure to find the center of the fascia, mark a centerline on the bottom of the fascia and trim as shown in **Figure 2**. Mark a centerline on the vertical portion of fascia and trim as shown in **Figure 3** * Do not trim away the bottom edge. *Dimensions are approximate and may be adjusted for fit and aesthetics*
- Lower exhaust and remove existing fasteners** – Lower the exhaust by removing (2) bolts from each rear exhaust hanger bracket (1 per side) with a 13mm socket. Remove (4) **M10x1.5x40mm** bolts from the outside of the frame rails (2 per side) with a 16mm socket. **NOTE:** Make sure exhaust is supported after lowering.
- Install hitch** – Raise the hitch into position over the exhaust and forward enough so that the receiver clears the bottom edge of fascia. Align the holes in the hitch with the vehicle existing weldnuts and install the bolts removed earlier.
- Tighten the M10 fasteners with torque wrench to 53lb.-Ft. (72 N*M)** **▲ Proper torque is needed to keep the hitch secure to the vehicle when towing.**
- Re-install exhaust** - Raise exhaust into position, install the bolts removed from the hangers earlier.

(For vehicles without existing weldnuts on side frame) – Same Step 1-2 as above

- Install hitch** – Using pull wire ⑤, feed (2) carriage bolts ① and (2) spacers ② through access hole as shown in **Figure 4** and **5**, both sides. Leave pull wires attached to hardware and leave hardware inside the frame temporarily. Raise the hitch and feed pull wire previously installed through hitch bracket slot. Remove pull wires and loosely install conical washer ③ and hex nut ④ to hitch, see **Figure 2**.
- Tighten the 7/16" fasteners with torque wrench to 50lb.-Ft. (68 N*M)** **▲ Proper torque is needed to keep the hitch secure to the vehicle when towing.**
- Re-install exhaust** - Raise exhaust back into position, install the bolts removed from the hangers earlier.

Note: check hitch frequently, making sure all fasteners and ball are properly tightened. If hitch is removed, plug all holes in trunk pan or other body panels to prevent entry of water and exhaust fumes. A hitch or ball which has been damaged should be removed and replaced. Observe safety precautions when working beneath a vehicle and wear eye protection. Do not cut access or attachment holes with a torch.

This product complies with safety specifications and requirements for connecting devices and towing systems of the state of New York, V.E.S.C. Regulation V-5 and SAE J684.

**⚠ WARNING****Pour prévenir les blessures SÉVÈRES, FATALES ou les DOMMAGES****MATÉRIELS :**

- **TOUJOURS lire, assimiler et observer les avertissements et les instructions relatives à l'attelage AVANT d'installer celui-ci. Conserver la documentation pour référence ultérieure.**
- **NE PAS découper, percer, souder ni modifier cet attelage-récepteur.**
- **S'ASSURER régulièrement que toute la visserie est correctement serrée et que l'attelage est monté sur le véhicule en toute sécurité.**
- **TOUJOURS lire, assimiler et observer tous les avertissements et toutes les instructions relatives au véhicule et aux autres accessoires utilisés avec l'attelage AVANT l'utilisation.**
- **PLACER les plus lourdes charges à l'avant de la remorque.**
- **NE PAS excéder les spécifications de charge du fabricant du véhicule, ni la moins élevée des valeurs suivantes :**

Type d'attelage	Poids brut max. de la remorque	Poids max. au timon
Sans répartition de charge	4500 lb. (2043 Kg)	675 lb. (306 Kg)
Répartition de charge	4500 lb. (2043 Kg)	675 lb. (306 Kg)

- **TOUJOURS porter la ceinture de sécurité.**
- **RALENTIR lors du remorquage, ne JAMAIS dépasser la limite de vitesse signalée.**
- **En cas de BALANCEMENT EXCESSIF, retirer le pied de la pédale d'accélérateur et maintenir le volant aussi stable que possible. NE PAS appliquer les freins NI accélérer.**

GARANTIE À VIE LIMITÉE

1. **Garantie à vie limitée (« Garantie »).** Horizon Global (« Nous », « Notre ») garantit à l'acheteur initial seulement (« Vous », « Votre ») que le produit sera exempt de vices de matières et de fabrication, exception faite de l'usure normale. Cette garantie n'est valide que si : (a) les produits Nous sont retournés pour inspection et mise à l'essai; (b) Notre inspection révèle, à Notre satisfaction, que toute non conformité présumée est de nature matérielle et n'a pas été causée par une mauvaise utilisation, la négligence, l'usure, une installation, entreposage ou réparation incorrects, une modification ou un accident; (c) les produits ont été installés, entretenus et utilisés conformément à Nos instructions. LA GARANTIE SE SUBSTITUE À TOUTE AUTRE GARANTIE, EXPRESSE OU IMPLICITE (AUTRE QUE LA GARANTIE DE TITRE OFFERTE PAR LE CODE COMMERCIAL UNIFORME AU MICHIGAN), Y COMPRIS, MAIS SANS S'Y LIMITER, TOUTES LES GARANTIES RELATIVES À LA QUALITÉ MARCHANDE OU L'ADÉQUATION À UN USAGE PARTICULIER, CELLES-CI ÉTANT EXPRESSÉMENT REJETÉES.
2. **Obligations de l'acheteur.** Pour effectuer une réclamation, communiquez avec Nous à notre adresse principale du 47912 Halyard Drive, Suite 100, Plymouth, MI 48170, 1-800-632-3290; n'oubliez pas d'identifier le produit d'après le numéro de modèle et de suivre les directives qui vous seront fournies. Tout produit retourné qui est remplacé par Nous devient notre propriété. Vous serez tenu d'assumer les frais d'expédition de retour. Veuillez conserver votre reçu d'achat afin que nous puissions en vérifier la date et confirmer que Vous êtes l'acheteur initial. Le produit et le reçu d'achat doivent Nous être fournis afin que nous puissions traiter Votre réclamation.
3. **Recours exclusifs.** Le remplacement du produit est Votre seul recours en vertu de cette Garantie. Nous ne sommes pas responsables des frais de service ou de main-d'oeuvre encourus pour le retrait ou la réinstallation d'un produit. SOUS AUCUNE CIRCONSTANCE NOUS NE SERONS TENUS RESPONSABLES DES DOMMAGES INDIRECTS, PARTICULIERS, CONSÉCUTIFS OU PUNITIFS.
4. **Acceptation des risques.** Vous reconnaissez et acceptez que toute utilisation du produit à des fins autres que celle(s) stipulée(s) dans les instructions relatives au produit est faite à vos propres risques.
5. **Loi applicable.** Cette Garantie Vous confère des droits légaux spécifiques, et il se peut que Vous possédiez d'autres droits qui peuvent varier d'une province à l'autre. Cette Garantie est régie par les lois de l'État du Michigan, abstraction faite des règles relatives aux conflits de lois. Les cours de l'État situés dans le comté d'Oakland, Michigan, constituent les autorités judiciaires exclusives relativement à tout litige relevant de cette Garantie.

Rev 8/2015

Instructions d'installation

NUMÉROS DE PIÈCES : 76551, 84551, CQT76551



Numériser pour des instructions avec PHOTOS ou visiter <http://qr.towingproducts.net/qrproducts/q-r-product>

Applications :

Années	Marque	Modèles
--------	--------	---------

2018-Actuel*	Volkswagen	Tiguan
--------------	------------	--------

*Visitez notre site Web pour obtenir de l'information à jour concernant une année et une version particulières.

Durée de l'installation : 40 min.

La valeur indiquée ci-dessus est la durée moyenne des installateurs professionnels. Si vous ressentez de l'inconfort à réaliser cette installation par vous-même ou si vous avez besoin d'assistance, veuillez communiquer avec un installateur professionnel.



Photo représentative du véhicule

Équipement requis :

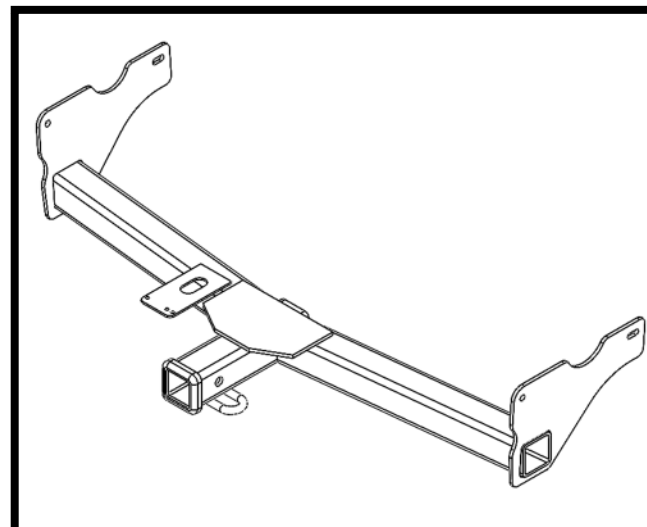


Illustration de l'attelage

NE PAS EXCÉDER LES SPÉCIFICATIONS DE CHARGE DU FABRICANT DU VÉHICULE, NI LA MOINS ÉLEVÉE DES VALEURS SUIVANTES :






Type d'attelage	Poids brut max. de la remorque	Poids max. au timon
Sans répartition de charge	4500 lb. (2043 Kg)	675 lb. (306 Kg)
Répartition de charge	4500 lb. (2043 Kg)	675 lb. (306 Kg)

⚠ Toujours porter des LUNETTES DE PROTECTION lors de l'installation de l'attelage.

Instructions d'installation

NUMÉROS DE PIÈCES : 76551, 84551, CQT76551

Visserie: 76551F

①	Qty. (4)	Boulon de carrosserie 7/16"-14 x 1.75, GR5 
②	Qty. (4)	Espaceur .875 x 2.00 x .109 
③	Qty. (4)	Rondelle conique 7/16" 
④	Qty. (4)	Écrou hexagonal 7/16" -14 GR2 
⑤	Qty. (4)	Fil de tirage 7/16" 

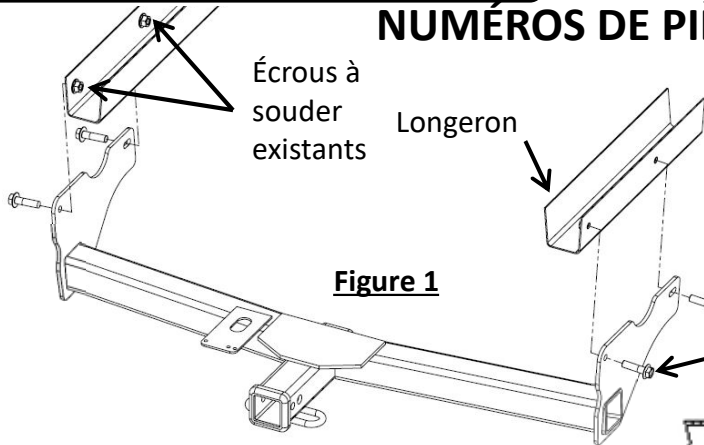


Figure 1



Visserie similaire des deux côtés

Visserie existante (Boulons à embase hexagonaux M10 x 1.5 x 40 mm)

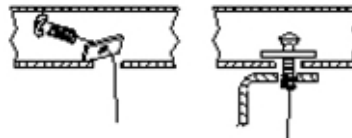


Figure 4

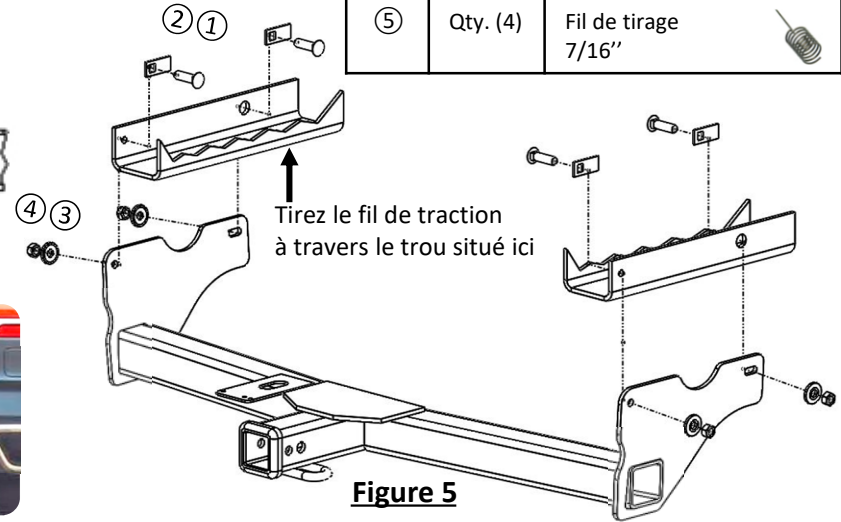


Figure 5

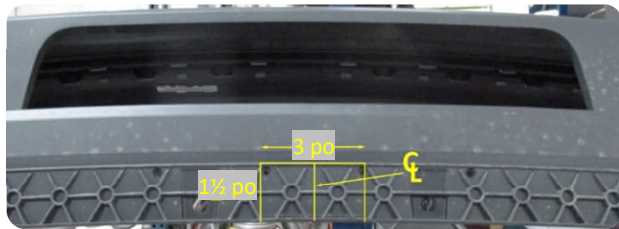


Figure 2 – Vue de dessous

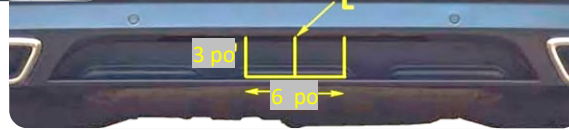


Figure 3 Vue arrière
Laisser le rebord inférieur

REMARQUE: Retirez le panneau de soubassement (le cas échéant) – À l'aide d'un tournevis en étoile T20, retirez (5) vis du panneau de soubassement. À l'aide d'une douille de 10 mm, desserrez (2) écrous sous le panneau de carrosserie. Retirez délicatement le panneau et remettez-le au propriétaire.

(Pour les véhicules avec des écrous soudés existants sur le longeron)

- Découper le carénage de pare-chocs** – Mesurer pour localiser le centre du carénage, marquer une ligne de centre sur le bas du carénage et découper comme illustré à la **Figure 2**. Marquer une ligne de centre sur la partie verticale du carénage et découper comme illustré à la **Figure 3**. *Ne pas découper le rebord inférieur. *Les dimensions sont approximatives et peuvent être ajustées à des fins d'adaptation et d'esthétique*
- Abaisser l'échappement et retirer la visserie existante** – Abaisser l'échappement en retirant deux (2) boulons de chaque support d'échappement arrière (1 par côté) à l'aide d'une douille 13 mm. Retirer quatre (4) boulons M10 x 1.5 x 40 mm depuis l'extérieur des longerons (2 par côté) à l'aide d'une douille 16 mm. **REMARQUE:** Assurez-vous que l'échappement est soutenu après l'abaissement.
- Installer l'attelage** – Soulever l'attelage en position par-dessus l'échappement, suffisamment vers l'avant pour que le récepteur évite le rebord inférieur du carénage. Aligner les trous de l'attelage sur les écrous à souder existants du véhicule et poser les boulons retirés précédemment.
- Serrer la visserie M10 au couple de 53 lb-pi (72 N.m).** **⚠ Un couple de serrage approprié est nécessaire pour maintenir l'attelage fixé au véhicule lors du remorquage.**
- Réinstaller l'échappement** - Soulever l'échappement en position, poser les boulons retirés des supports plus tôt.

(Pour les véhicules sans écrous soudés existants sur le longeron) – Mêmes étapes 1 à 2 que ci-dessus

- Installer l'attelage** -- À l'aide du fil de traction ⑤, insérez les (2) boulons de carrosserie ① et les (2) cales ② à travers le trou d'accès comme illustré dans les **Figures 4 à 5, des deux côtés**. Laissez les fils de traction fixés à la visserie et laissez temporairement cette dernière à l'intérieur du châssis. Soulevez l'attelage et insérez le fil de traction installé précédemment à travers la fente de support d'attelage. Retirez les fils de traction et installez sans les serrer la rondelle conique ③ et l'écrou hexagonal ④ sur l'attelage; consultez la **figure 2**.
- Serrer la visserie 7/16 au couple de 50 lb pi. (68 N*M).** **⚠ Un couple de serrage approprié est nécessaire pour maintenir l'attelage fixé au véhicule lors du remorquage.**
- Réinstaller l'échappement** - Soulevez l'échappement de nouveau en place, installez les boulons retirés précédemment des crochets.

Nota : Vérifier l'attelage fréquemment, en s'assurant que toutes les fixations et la boule sont serrées adéquatement. Si l'attelage est enlevé, boucher tous les trous percés dans le coffre ou la carrosserie afin de prévenir l'infiltration d'eau ou de gaz d'échappement. Un attelage ou une boule endommagés doivent être enlevés et remplacés. Observer les mesures de sécurité appropriées en travaillant sous le véhicule et porter des lunettes de protection. Ne jamais utiliser une torche pour découper un accès ou un trou de fixation. Ce produit est conforme aux normes V-5 et SAE J684 de la V.E.S.C. (État de New York) concernant les spécifications en matière de sécurité des systèmes d'attelage.

Instrucciones de instalación

NÚMEROS DE PARTES: 76551, 84551, CQT76551



Escanee para sugerencias de remolque seguro, o visite <http://qr.towingproducts.net/qrproducts/g-r-product>

⚠️ WARNING

Para evitar DAÑOS DE GRAVEDAD, A LA PROPIEDAD O LA MUERTE:

- SIEMPRE lea, entienda y siga las advertencias e instrucciones para su enganche ANTES de la instalación. Consérvelo para referencia futura.
- NO corte, suelde ni modifique este receptor.
- VERIFIQUE periódicamente que todos los fijadores estén apretados y que el enganche esté firmemente montado en su vehículo.
- SIEMPRE lea, entienda y siga todas las advertencias e instrucciones para su vehículo y para otros accesorios que va a utilizar con el enganche ANTES de usar.
- CARGUE el remolque más pesado por el frente.
- NO supere el valor inferior entre la calificación del fabricante del vehículo de remolque, o:

Tipo de enganche	Peso bruto máximo del remolque	Peso máximo de la horquilla
Carga de peso	4500 lb. (2043 Kg)	675 lb. (306 Kg)
Distribución de peso	4500 lb. (2043 Kg)	675 lb. (306 Kg)

- Use SIEMPRE el cinturón de seguridad.
- REDUZCA LA VELOCIDAD al remolcar, NUNCA exceda ningún límite de velocidad.
- Si se produce DEMASIADA OSCILACIÓN, quite el pie del acelerador y sujete el volante lo más firme posible. NO aplique los frenos y NO aumente la velocidad.

GARANTÍA LIMITADA DE POR VIDA

1. **Garantía limitada de por vida ("Garantía")** Horizon Global ("nosotros", "nos" o "nuestro/a/s") garantiza al comprador original únicamente ("usted" o "su/s") que el producto estará libre de defectos significativos tanto en materiales como en mano de obra, con la excepción del desgaste normal. La garantía sólo es válida si (a) los productos se nos devuelven para inspección y pruebas; (b) Nuestra inspección revela a nuestra satisfacción que cualquier supuesta no conformidad es meritoria y no ha sido causada por el mal uso, negligencia, desgaste, instalación incorrecta, almacenamiento inadecuado, reparación inadecuada, alteración, o accidente; y (c) los productos fueron instalados, mantenidos y utilizados de acuerdo con nuestras instrucciones. LA GARANTÍA REEMPLAZA CUALQUIER OTRA GARANTÍA, EXPRESA O IMPLÍCITA (EXCEPTO LA GARANTÍA DE TÍTULO SEGÚN LO ESTABLECE EL CODIGO COMERCIAL UNIFORME VIGENTE EN MICHIGAN), INCLUYENDO SIN LIMITACIÓN, LAS GARANTÍAS DE COMERCIALIZACIÓN O IDONEIDAD PARA UN PROPÓSITO PARTICULAR, TALES GARANTÍAS QUEDAN EXPRESAMENTE ANULADAS.
2. **Obligaciones del comprador.** Para hacer una reclamación de garantía, contáctenos en nuestra dirección principal en 47912 Halyard Dr. Suite 100, Plymouth, MI 48170, 1-800-632-3290, identifique el producto por número de modelo y siga las instrucciones que se le darán para la reclamación. Cualquier producto devuelto que se reemplace o se reembolse se convierte en propiedad nuestra. Usted podría ser responsable por los costos de envío del producto. Conserve el recibo de compra para verificar la fecha de compra y que usted es el comprador original. Nos debe entregar el producto y el recibo de compra para procesar su reclamo de garantía.
3. **Recurso exclusivo.** El reemplazo del producto es su único y exclusivo recurso bajo esta Garantía. No seremos responsables por el servicio o cargos de mano de obra en los que se incurra al quitar o reemplazar un producto. EN NINGÚN CASO SEREMOS RESPONSABLES DE LOS DAÑOS INDIRECTOS, ESPECIALES, CONSECUENCIALES O PUNITIVOS.
4. **Riesgo asumido.** Usted reconoce y acepta que cualquier uso del producto para cualquier propósito diferente al uso(s) especificado(s) en las instrucciones del producto es a su propio riesgo.
5. **Ley gobernante.** Esta garantía le otorga derechos legales. Usted también podría tener otros derechos que varían de estado a estado. Esta garantía está regida por las leyes del estado de Michigan, sin importar las normas relativas a conflictos de ley. Las cortes estatales ubicadas en el condado de Oakland, Michigan tendrán la jurisdicción exclusiva para cualquier disputa que surja con respecto a esta garantía.

Rev 8/2015

Instrucciones de instalación

NÚMEROS DE PARTES: 76551, 84551, CQT76551



Escanear para instrucciones de la instalación paso por paso con FOTO, o visitar <http://qr.towingproducts.net/qrproducts/qr-product>

Aplicaciones:

Años	Marca	Modelos
------	-------	---------

2018-Actual*	Volkswagen	Tiguan
--------------	------------	--------

*Visite nuestro sitio web para la información más actualizada respecto a los años de aplicación y los niveles de recorte.

Tiempo de instalación: **40 min.**

El tiempo indicado anteriormente es el tiempo promedio para instaladores profesionales. Si usted no se siente cómodo para realizar esta instalación por su cuenta o necesita asistencia, sírvase ponerse en contacto con un instalador profesional.



Foto que representa al vehículo

Equipo necesario:



NO SUPERE LA CALIFICACIÓN INFERIOR DEL DEL FABRICANTE DEL VEHÍCULO DE REMOLQUE O:

Tipo de enganche	Peso bruto máximo del remolque	Peso máximo de la horquilla
Carga de peso	4500 lb. (2043 Kg)	675 lb. (306 Kg)
Distribución de peso	4500 lb. (2043 Kg)	675 lb. (306 Kg)

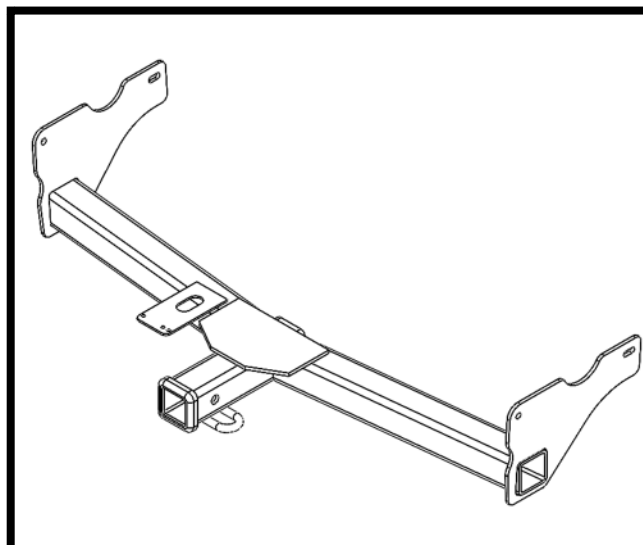


Ilustración del enganche

⚠ Siempre usar GAFAS DE SEGURIDAD al instalar el enganche

Instrucciones de instalación

NÚMEROS DE PARTE : 76551, 84551, CQT76551

Kit de fijadores: 76551F

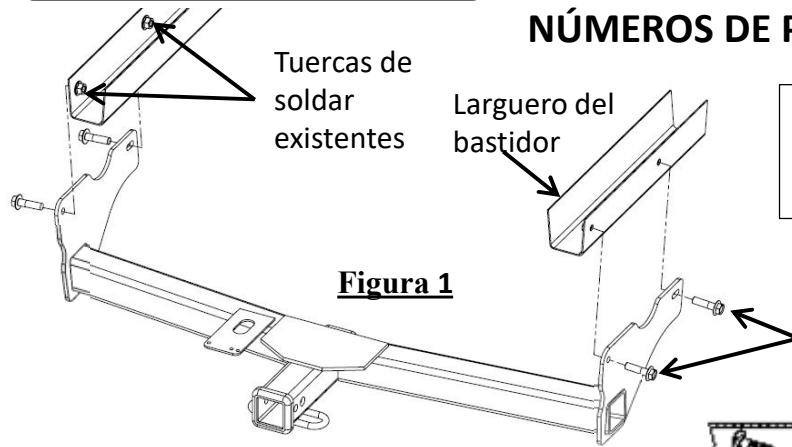


Figura 1



El lado de los dientes de la arandela cónica contra el enganche

Fijadores iguales ambos lados

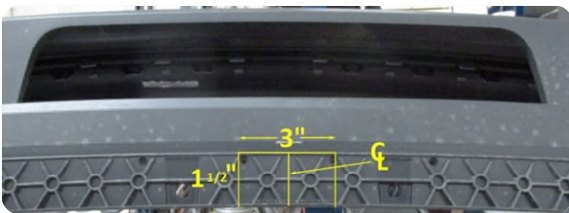


Figura 2 – Vista inferior

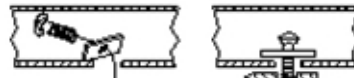
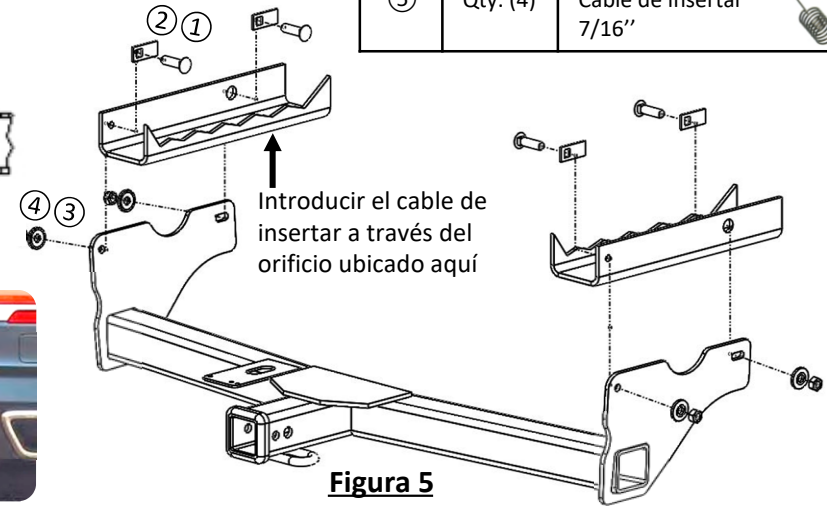


Figura 4

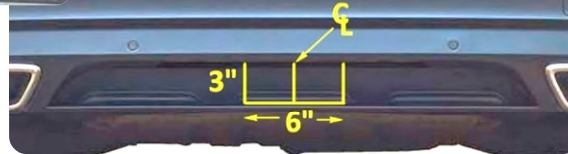


Introducir el cable de insertar a través del orificio ubicado aquí

Figura 5

①	Qty. (4)	Perno de carruaje 7/16"-14 x 1.75, GR5	
②	Qty. (4)	Espaciador .875 x 2.00 x .109	
③	Qty. (4)	Arandela cónica 7/16"	
④	Qty. (4)	Tuerca hexagonal 7/16" -14 GR2	
⑤	Qty. (4)	Cable de insertar 7/16"	

Figura 3. Vista posterior
Dejar el borde inferior



NOTA: Retire el panel de la parte inferior de la carrocería (si está presente). Con un destornillador de estrella T20, retire (5) tornillos del panel de la parte inferior de la carrocería. Con un casquillo de 10 mm, afloje las (2) tuercas de debajo del panel de la carrocería. Retire con cuidado el panel y devuélvalo al propietario.

(Para vehículos con tuercas de soldar existentes en el bastidor lateral)

- 1. Recortar la tapa del parachoques** - Medir para encontrar el centro de la fascia, marcar una línea central en la parte inferior de la fascia y recortar como se muestra en la Figura 2 . Marcar una línea central en la porción vertical de la fascia y recortar como se muestra en la Figura 3* No quitar mediante recorte el borde inferior. *Las dimensiones son aproximadas y se pueden ajustar para que calce y por motivos de estética*
- 2. Bajar el escape y quitar los fijadores existentes** - Bajar el escape al eliminar (2) pernos de cada soporte colgante del escape trasero (1 por lado) con un cubo de 13 mm. Quitar (4) pernos M10x1.5x40mm desde el exterior de los largueros del bastidor (2 por lado) con un cubo de 16 mm. **NOTA:** Asegúrese de que el escape esté apoyado después de bajarlo.
- 3. Instalar el enganche** - Levantar el enganche a su posición sobre el escape y colocarlo al frente lo suficiente para que el borde inferior de la fascia. Alinear los orificios del enganche con las tuercas de fijación existentes del vehículo e instalar los pernos retirados anteriormente.
- 4. Apretar los fijadores M10 con una llave de torque a 53lb.-pies (72 N*M)** **⚠ Se necesita la torsión adecuada para mantener el enganche unido firmemente al vehículo durante el remolque.**
- 5. Volver a instalar el escape** - Levantar el escape a su posición, instalar los pernos que se retiraron anteriormente de los colgantes.

(Para vehículos sin tuercas de soldar existentes en el bastidor lateral) - El mismo paso 1-2 que arriba

- 3. Instalar el enganche:** Usando el cable de insertar ⑤, introducir (2) pernos de carruaje ① y (2) espaciadores ② a través del orificio de acceso como se muestra en la Figura 4 y 5, ambos lados. Dejar los cables de insertar unidos a las piezas y dejar las piezas en el interior del bastidor temporalmente. Levantar el enganche y pasar el cable de insertar instalado anteriormente a través de la ranura del soporte del enganche. Retirar los cables de insertar y sin apretar instalar la arandela cónica ③ y la tuerca hexagonal ④ en el enganche. Ver Figura 2.
- 4. Apretar los fijadores de 7/16" con una llave de torque a 50 lb.-pies (68 N*M)** **⚠ Se necesita la torsión adecuada para mantener el enganche unido firmemente al vehículo durante el remolque.**
- 5. Volver a instalar el escape:** Levantar el escape de nuevo a su posición, instalar los pernos que se retiraron anteriormente de los colgantes.

Nota: Revisar el enganche con frecuencia, verificando que todos los fijadores y la esfera estén correctamente apretados. Si se quita el enganche, tapar todos los orificios en el colector del baúl u otros paneles de la carrocería para evitar la entrada del agua y los gases del escape. Se debe retirar y reemplazar un enganche o esfera que se hayan dañado. Observar las precauciones de seguridad al trabajar por debajo del vehículo y usar protección visual. No cortar los orificios de acceso o accesorios con soplete. Este producto cumple con las especificaciones y requisitos de seguridad para conectar dispositivos y sistemas de remolque del estado de Nueva York, V.E.S.C. Regulación V-5 y SAE J684.