

# Installation Instructions

Part Numbers:

**Chrysler Sebring, All inc. convertible**

**24871**

**Dodge Avenger**

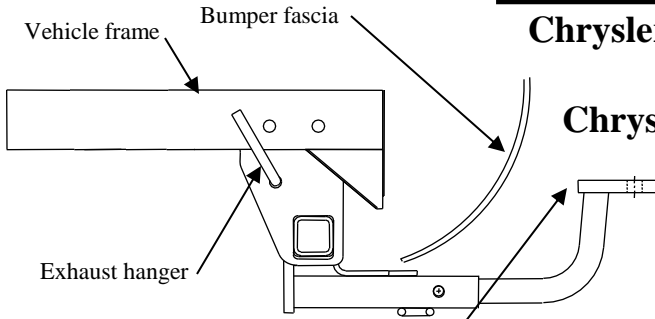
**60288**

**Chrysler 200, All inc. convertible**

**77254**

**Do Not Exceed Lower of Towing Vehicle  
Manufacturer's Rating or**

Hitch type	Max Gross Trailer WT	Max Tongue WT
Weight Carrying Ball Mount	<b>2000 lb. (908 Kg)</b>	<b>200 lb. (91 Kg)</b>



## Hitch Shown In Proper Position

**Drawbar Kit:**  
3594  
**(Sold separately)**

### Equipment Required:

**Fastener Kit:** 24871F

**Wrenches:** 3/4", 7/8"

**Drill Bits:** None

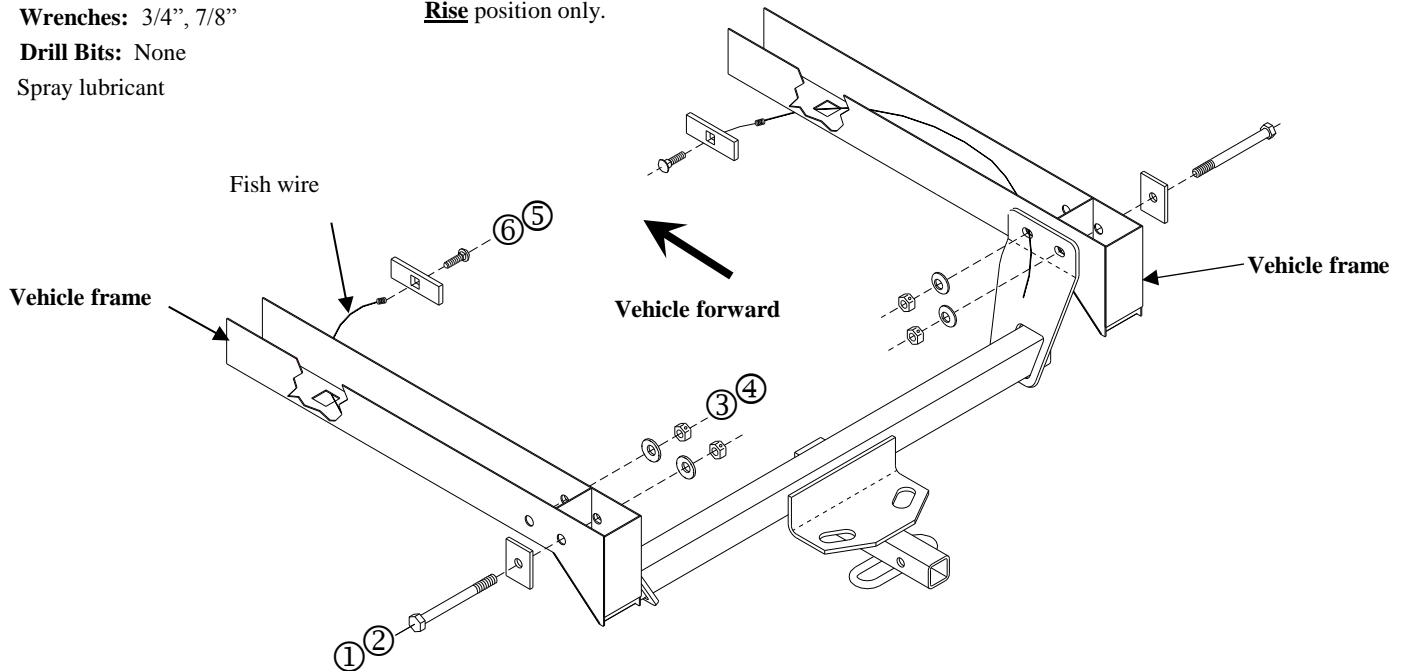
Spray lubricant

Drawbar must be used in the **Rise** position only.

**Wiring Access Location: (Sebring) PC3 & PC4**

**Wiring Access Location: (Avenger) PC1 & PC2**

**Wiring Access Location: (200) PC1 & PC2**



①	Qty. (2)	1/2"-13 X 4-1/2" Gr.5 Hex Bolts	④	Qty. (4)	1/2" Hex nuts
②	Qty. (2)	1/4" X 1-1/2" X 3" Blocks	⑤	Qty. (2)	1/4" X 1" X 2" Blocks
③	Qty. (4)	1/2" Conical washers	⑥	Qty. (2)	1/2"-13 X 1-3/4" Gr.5 Carriage Bolts

- Remove exhaust hangers both sides. Spraying a lubricant on the metal hanger rod and the rubber isolator helps removal.
- Raise hitch into position and insert 4-1/2" bolts and blocks through frame and hitch - both sides. Install conical washers and 1/2" nuts. Hand tighten only.
- Use Fishwire (provide) to install Carriage bolt and block through square hole forward on frame. Keep bolt and block separate until inside of frame. Install conical washers and 1/2" nuts. Hand tighten only.
- Tighten all (4) 1/2" fasteners installed in Step 2 and 3.

Tighten all 1/2" hex bolts with torque wrench to 40 Lb.-Ft.

Tighten all 1/2" carriage bolts with torque wrench to 75 Lb.-Ft.

Note: check hitch frequently, making sure all fasteners and ball are properly tightened. If hitch is removed, plug all holes in trunk pan or other body panels to prevent entry of water and exhaust fumes. A hitch or ball which has been damaged should be removed and replaced. Observe safety precautions when working beneath a vehicle and wear eye protection. Do not cut access or attachment holes with a torch.

This product complies with safety specifications and requirements for connecting devices and towing systems of the state of New York, V.E.S.C. Regulation V-5 and SAE J684.

# Instructions d'installation

Numéros de pièces :

Chrysler Sebring, tous les modèles

24871

Dodge Avenger

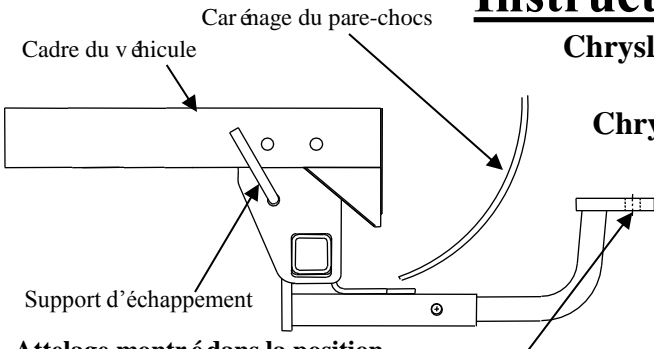
60288

Chrysler 200, tous les modèles

77254

Ne pas dépasser les spécifications du fabricant de véhicules de remorquage, ni :

Type d'attelage	Poids brut max. de la remorque	Poids max. à la flèche d'attelage
Capacité de charge Montage sur boule	<b>2 000 livres (908 kg)</b>	<b>200 livres (91 kg)</b>



## Attelage montré dans la position appropriée

Le timon d'attelage doit être utilisé dans la position **ÉLEVÉE** seulement.

### Équipement requis :

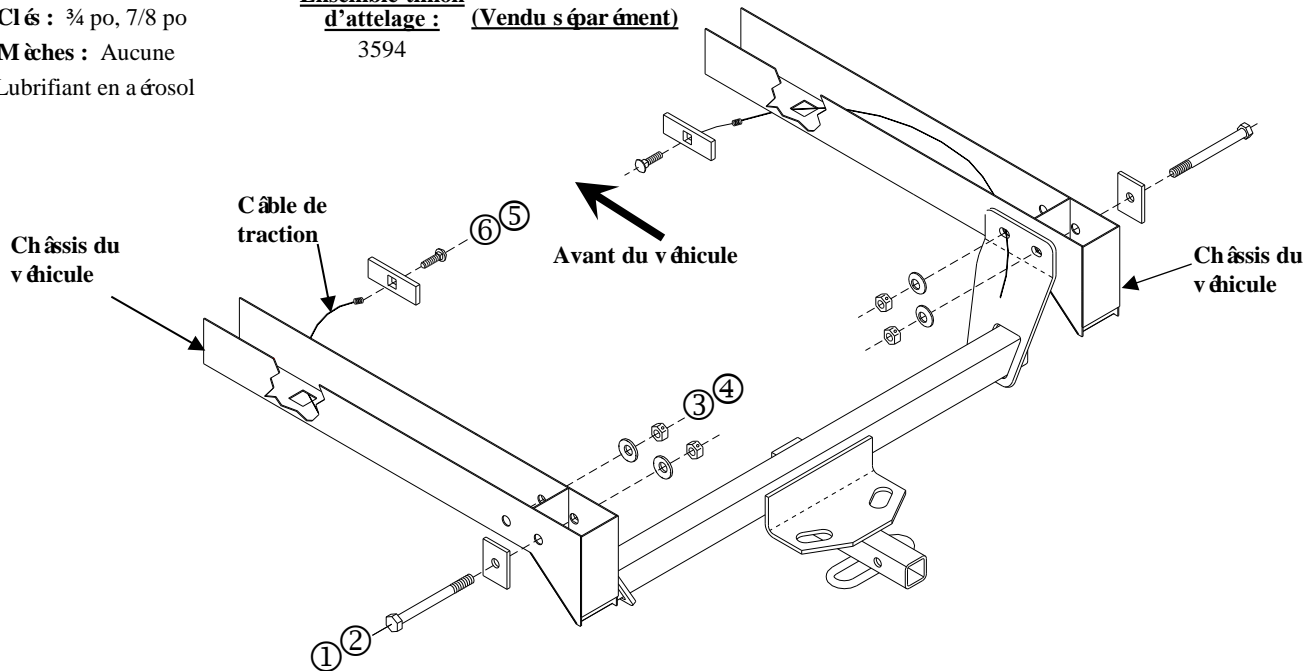
Visserie : 24871F  
Clés : 3/4 po, 7/8 po  
Mèches : Aucune  
Lubrifiant en aérosol

**Ensemble timon d'attelage :** (Vendu séparément)  
3594

Points d'accès au câblage : (Sebring) PC3 et PC4

Points d'accès au câblage : (Avenger) PC1 et PC2

Points d'accès au câblage : (200) PC1 et PC2



1	Qté (4)	Boulons hexagonaux 1/2 po-13 X 4 po Gr.5	4	Qté (4)	Écrous hexagonaux 1/2 po
2	Qté (4)	Blocs 1/4 po X 1-1/2 po X 3 po	5	Qté (2)	Blocs 1/4 po X 1 po X 2 po
3	Qté (4)	Rondelles coniques 1/2 po	6	Qté (4)	Boulons de carrosserie 1/2 po -13 x 1-3/4 po Gr.5

- Enlever les supports d'échappement des deux côtés. Pour faciliter cette opération, un lubrifiant peut être vaporisé sur la tige du support métallique et l'isolateur en caoutchouc.
- Soulever l'attelage en position et insérer des boulons 4-1/2 po et leurs blocs à travers le châssis et l'attelage des deux côtés. Installer des rondelles coniques et des écrous 1/2 po. Serrer à la main seulement.
- Utiliser un câble de traction (fourni) pour installer les boulons de carrosserie et les blocs à travers les ouvertures carrées sur le châssis. Garder les boulons et les blocs séparés jusqu'à ce qu'ils soient à l'intérieur du châssis. Installer des rondelles coniques et des écrous 1/2 po. Serrer à la main seulement.
- Serrer toutes (4) les attaches d'1/2 po installées aux étapes 2 et 3.

**Serrer tous les boulons hexagonaux d' 1/2 po à l'aide d'une clé dynamométrique en appliquant un couple de serrage de 42 lb-pi**  
**Serrer tous les boulons de carrosserie d' 1/2 po à l'aide d'une clé dynamométrique en appliquant un couple de serrage de 75 lb-pi**

Remarque : Vérifier l'attelage fréquemment, en s'assurant que toute la visserie et la boule sont serrées adéquatement. Si l'attelage est enlevé boucher tous les trous percés dans le coffre ou la carrosserie afin de prévenir l'infiltration d'eau ou de gaz d'échappement. Un attelage ou une boule endommagés doivent être enlevés et remplacés. Respecter les mesures de sécurité appropriées en travaillant sous le véhicule et porter des lunettes de protection. Ne jamais utiliser de chalumeau pour découper un accès ou un trou de fixation. Ce produit est conforme aux normes V-5 et SAE J684 de la V.E.S.C. (État de New York) concernant les spécifications en matière de sécurité des systèmes d'attelage.

# Instrucciones de instalación

Números de partes:

**Chrysler Sebring, todos, incluidos los convertibles**

**24871**

**Dodge Avenger**

**60288**

**Chrysler 200, incluidos los convertibles**

**77254**

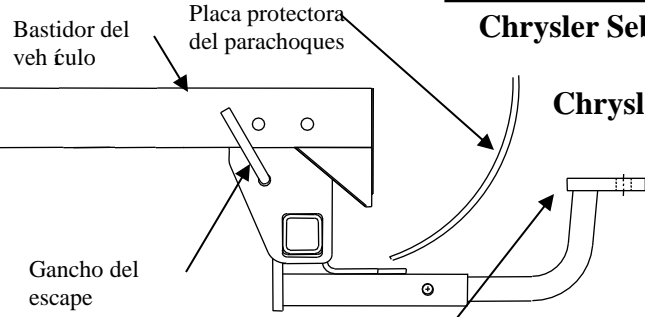
No supere el valor inferior entre la calificación del fabricante del vehículo de remolque o

Tipo de enganche	Peso máximo bruto del remolque	Peso máximo de la horquilla
Carga de peso Montaje de bola	<b>2000 lb. (908 Kg)</b>	<b>200 lb. (91 Kg)</b>

Ubicación del acceso al cableado: (Sebring) PC3 y PC4

Ubicación del acceso al cableado: (Avenger) PC1 y PC2

Ubicación del acceso al cableado: (200) PC1 y PC2



**El enganche se muestra en la posición correcta**

**Kit de barra de tracción:**  
3594

**(Se vende por separado)**

La barra de tracción se debe usar en la posición **LEVANTADA** únicamente.

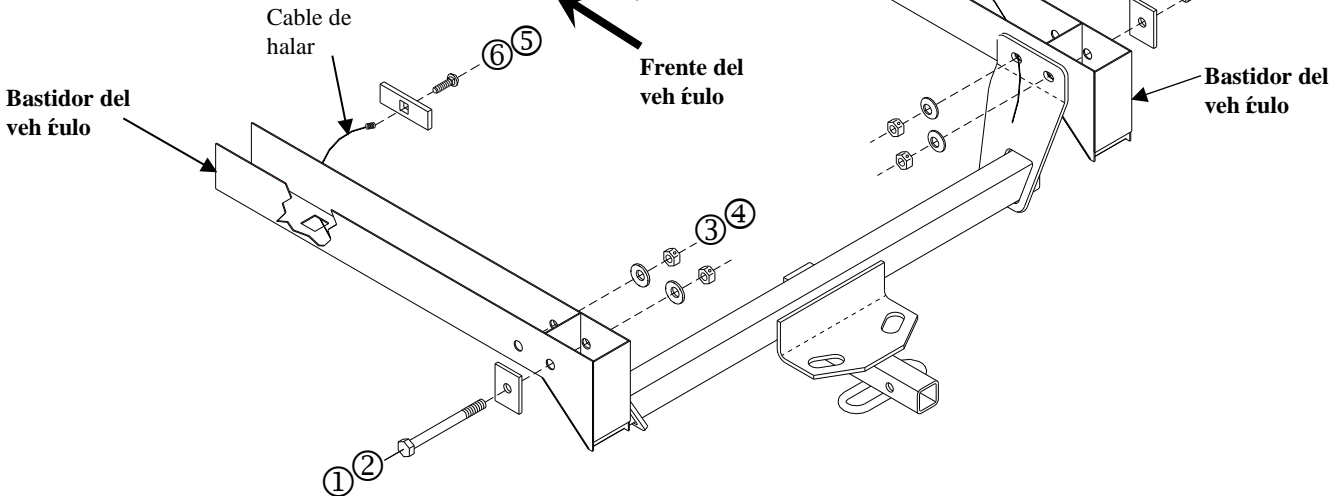
**Equipo necesario:**

Kit de tornillos: 24871F

Llaves: 3/4", 7/8"

Brocas de taladro: Ninguna

Lubricante en rociador



1	Cant. (2)	Pernos hexagonales 1/2"-13 X 4-1/2" Gr. 5	4	Cant. (4)	Tuercas hexagonales 1/2"
2	Cant. (2)	Bloques 1/4" X 1-1/2" X 3"	5	Cant. (2)	Bloques 1/4" X 1" X 2"
3	Cant. (4)	Arandelas cónicas 1/2"	6	Cant. (2)	Pernos de carruaje 1/2"-13x1-3/4" Gr.5

- Quite los ganchos de escape en ambos lados. Rociar un lubricante en el vástago del gancho de metal y el aislador de hule ayuda para el desmonte.
- Levante el enganche a su posición e inserte 4 pernos de 1/2" y bloques a través del bastidor y enganche en ambos lados. Instale arandelas cónicas y tuercas de 1/2". Apriete a mano únicamente.
- Use el cable de halar (incluido) para instalar el perno de carruaje y el bloque a través del orificio cuadrado al frente del bastidor. Mantenga el perno y el bloque separados hasta que estén al interior del bastidor. Instale las arandelas cónicas y las tuercas de 1/2". Apriete a mano únicamente.
- Apriete todos los (4) tornillos de 1/2" instalados en el paso 2 y 3.

Apriete todos los pernos hexagonales de 1/2" con una llave de torsión a 40 Lb.-pies.

Apriete todos los pernos de carruaje de 1/2" con una llave de torsión a 75 Lb.-pies.

Nota: Revise el enganche con frecuencia, verificando que todos los tornillos y la bola estén correctamente apretados. Si se quita el enganche tape todos los orificios en el colector del baúl u otros paneles de la carrocería para evitar la entrada del agua y los gases del escape. Se debe retirar y reemplazar un enganche o bola que se haya dañado. Observe las precauciones de seguridad al trabajar por debajo del vehículo y use protección visual. No corte los orificios de acceso o accesorios con soplete.

Este producto cumple con las especificaciones y requisitos de seguridad para conectar dispositivos y sistemas de remolque del estado de Nueva York, V.E.S.C. Regulación V-5 y SAE J684.