



! WARNING

To prevent SERIOUS INJURY, DEATH or PROPERTY DAMAGE:

- **ALWAYS read, understand and follow warnings and instructions for your hitch BEFORE installation. Keep for future reference.**
- **DO NOT cut, weld or modify this receiver.**
- **CHECK all fasteners are tight and your hitch is securely mounted to your vehicle periodically.**
- **ALWAYS read, understand and follow all warnings and instructions for your vehicle and for other accessories you will use with your hitch BEFORE use.**
- **LOAD the trailer heavier in front.**
- **DO NOT exceed lower of towing vehicle manufacturer’s rating or:**

| Hitch Type | Max Gross Trailer Weight | Max Tongue Weight |
|---------------------|--------------------------|-------------------|
| Weight Carrying | 2000 lb. (908 kg) | 200 lb. (90.8 kg) |
| Weight Distributing | X | X |

- **ALWAYS wear your seatbelt.**
- **SLOW DOWN when towing, NEVER exceed any posted speed limit.**
- **If EXCESS SWAY occurs, take your foot off the gas pedal and hold the steering wheel as steady as possible. DO NOT apply your brakes and DO NOT speed up.**

LIMITED LIFETIME WARRANTY

1. **Limited Lifetime Warranty (“Warranty”).** Cequent Performance Products, Inc. (“We”, “Us” or “Our”) warrants to the original consumer purchaser only (“You” or “Your”) that the product will be free from material defects in both material and workmanship, ordinary wear and tear excepted. The Warranty is valid only if (a) the products are returned to Us for inspection and testing; (b) Our inspection discloses to Our satisfaction that any alleged nonconformance are material and have not been caused by misuse, neglect, wear and tear, improper installation, unsuitable storage, improper repair, alteration, or accident; and (c) the products were installed, maintained and used in accordance with Our instructions. THE WARRANTY IS MADE IN LIEU OF ALL OTHER WARRANTIES, EXPRESS OR IMPLIED (OTHER THAN THE WARRANTY OF TITLE AS PROVIDED BY THE UNIFORM COMMERCIAL CODE IN EFFECT IN MICHIGAN), INCLUDING WITHOUT LIMITATION, ANY WARRANTIES OF MERCHANTABILITY OR FITNESS FOR A PARTICULAR PURPOSE, SAID WARRANTIES BEING EXPRESSLY DISCLAIMED.
2. **Obligations of Purchaser.** To make a Warranty claim, contact Us at our principal address of 47912 Halyard Drive, Suite 100, Plymouth, MI 48170, 1-800-632-3290, identify the product by model number, and follow the claim instructions that will be provided. Any returned product that is replaced by Us becomes our property. You may be responsible for return shipping costs. Please retain your purchase receipt to verify date of purchase and that You are the original consumer purchaser. The product and the purchase receipt must be provided to Us in order to process Your Warranty claim.
3. **Exclusive Remedy.** Product replacement is Your sole and exclusive remedy under this Warranty. We shall not be liable for service or labor charges incurred in removing or replacing a product. IN NO EVENT WILL WE BE RESPONSIBLE FOR ANY INDIRECT, SPECIAL, CONSEQUENTIAL OR PUNITIVE DAMAGES.
4. **Assumption of Risk.** You acknowledge and agree that any use of the product for any purpose other than the specified use(s) stated in the product instructions is at Your own risk.
5. **Governing Law.** This Warranty gives You specific legal rights, and You also may have other rights which vary from state to state. This Warranty is governed by the laws of the State of Michigan, without regard to rules pertaining to conflicts of law. The state courts located in Oakland County, Michigan shall have exclusive jurisdiction for any disputes relating to this Warranty.

Rev 9/2014

Cequent™ Performance Products, Inc. Installation Instructions



Website: www.cequentgroup.com
 Technical Assistance: 800-632-3290
 TechnicalSupport@cequentgroup.com

PART NUMBERS: 24941, 77328, CQT24941



Applications:

| Years | Make | Models |
|-------|------|--------|
|-------|------|--------|

| | | |
|----------------|-------|-------|
| 2016 -Current* | Chevy | Spark |
|----------------|-------|-------|

*Visit our website for the most up to date information regarding application years and trim levels.

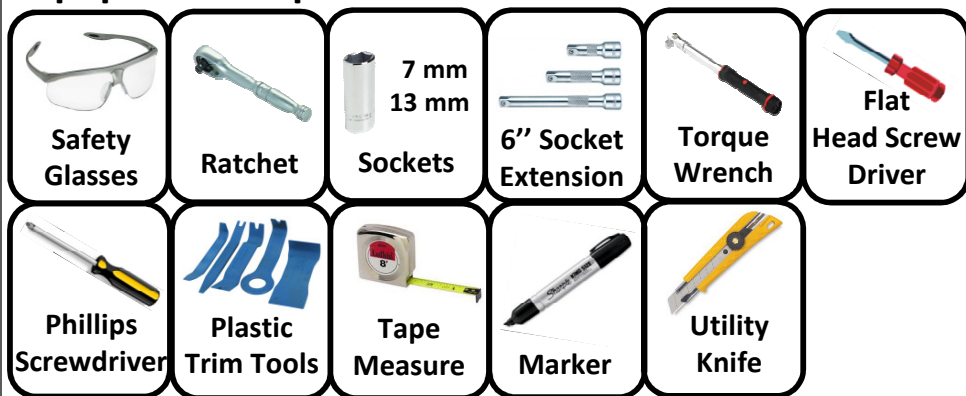
Installation Time: 45 min

The time listed above is the average time for professional installers. If you do not feel comfortable performing this installation on your own or are in need of assistance, please contact a professional installer.



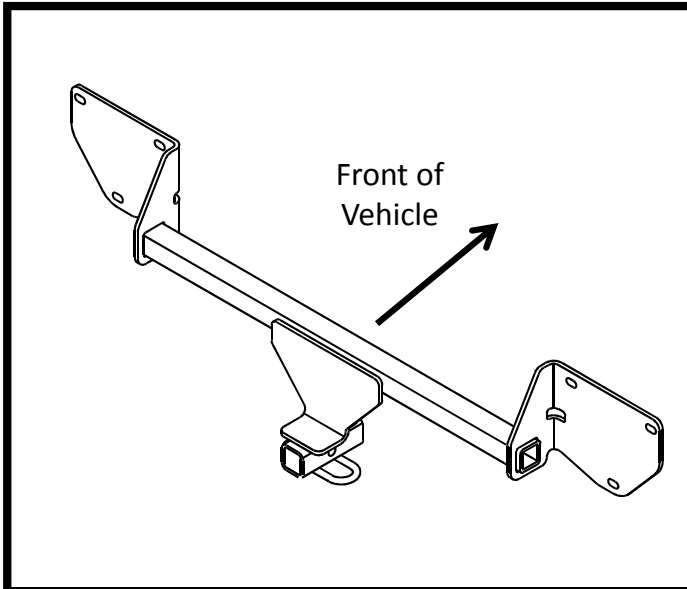
Representative Vehicle Photo

Equipment Required:



DO NOT EXCEED LOWER OF TOWING VEHICLE MANUFACTURER'S RATING OR:

| Hitch Type | Max Gross Trailer Weight | Max Tongue Weight |
|---------------------|--------------------------|-------------------|
| Weight Carrying | 2000 lb. (908 kg) | 200 lb. (90.8 kg) |
| Weight Distributing | X | X |



Hitch Illustration

Authorized Drawbar Kit:

3593 (Sold Separately)

Drawbar must be used in the
RISE position only.

Installation Instructions

PART NUMBERS: 24941, 77328, CQT24941

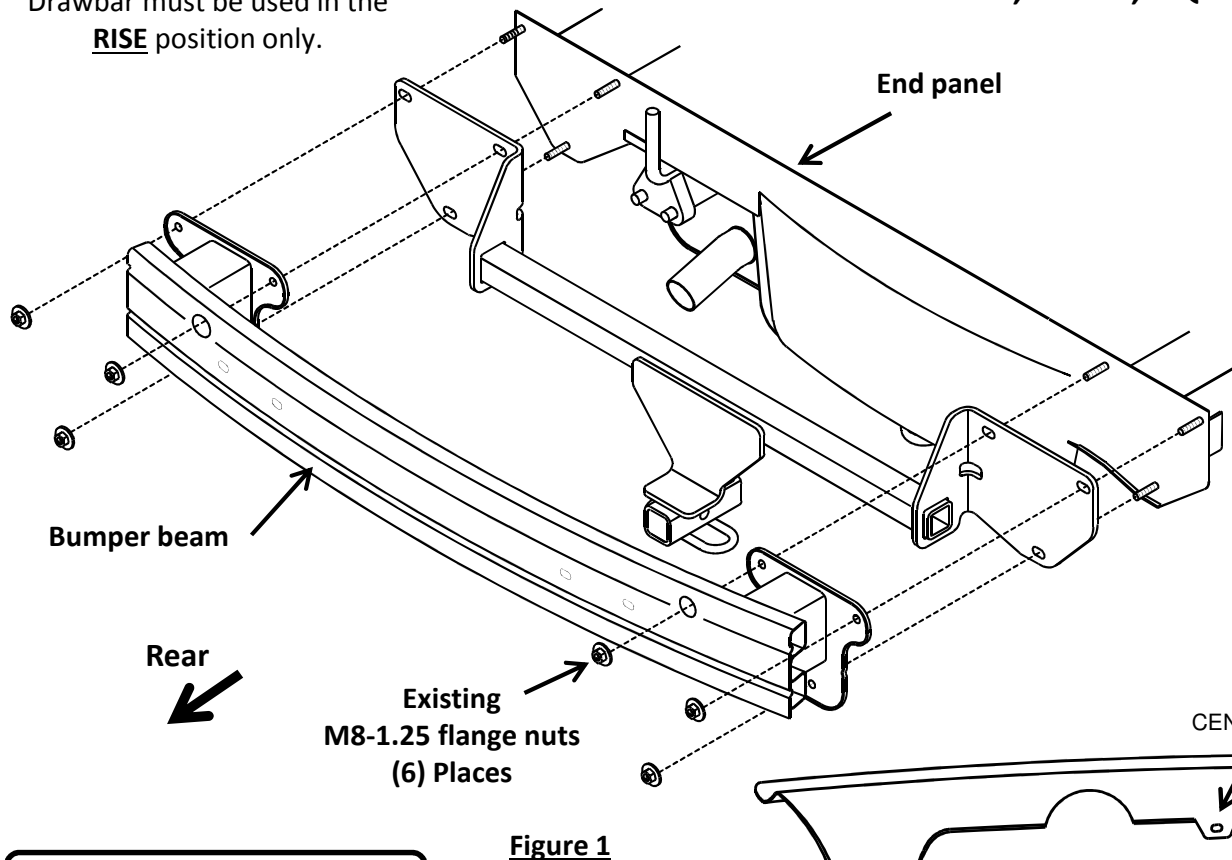


Figure 1



Figure 2



Figure 3

NOTE: Fascia tabs are **not** centered on vehicle. **DO NOT** measure from tabs to locate area to trim.

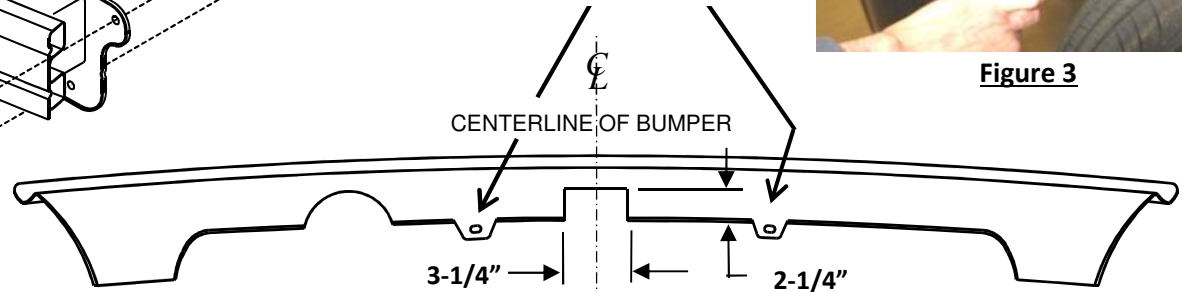



Figure 4

Bottom View of Bumper Fascia

 Always wear SAFETY GLASSES when installing hitch

- 1. Remove fascia**
 - a.) using a 7 mm socket, remove (1) screw inside of rear wheel well, and (5) screws holding splash guard to fascia, both sides.
 - b.) using a flat head screw driver, remove (2) plastic retainers at the bottom center of Fascia.
 - c.) using a Phillips head screw driver, remove (2) screws holding tail lights to vehicle, both sides. Gently pull taillights rearward. Unplug wiring harness or remove bulbs from taillight housings. **NOTE:** Red wire is Top, Yellow wire is Center, and Blue wire is Bottom. See Figure 2.
 - d.) using a Phillips head screw driver, remove (2) screws holding fascia to vehicle, (1) per side.
 - e.) using a plastic trim panel tool, gently remove the plastic fascia starting at the wheel wells first. See Figure 3.
- 2. Remove bumper beam** – using a 13mm socket with extension, remove (6) flange nuts attaching bumper beam to end panel. See Figure 1.
- 3. Hitch installation** – raise hitch and bumper beam into position aligning holes with studs on the end panel. Sandwich the hitch between bumper beam and end panel. See Figure 1.
- 4. Reinstall fasteners** - Loosely reinstall the existing (6) flange nuts onto studs in end panel, (3) per side.
- 5. Tighten all fasteners with torque wrench to 20 Lb.-Ft. (27 N*M)**  Proper torque is needed to keep the hitch secure to the vehicle when towing.
- 6. Trim and reinstall fascia & splash guards** – measure, mark, and trim fascia as shown in figure 4. Reinstall fascia and splash guards.
- 7. Reinstall taillights and wiring** – reconnect the wiring and reinstall the taillights using the original (4) philips head screws, (2) per side.

Note: check hitch frequently, making sure all fasteners and ball are properly tightened. If hitch is removed, plug all holes in trunk pan or other body panels to prevent entry of water and exhaust fumes. A hitch or ball which has been damaged should be removed and replaced. Observe safety precautions when working beneath a vehicle and wear eye protection. Do not cut access or attachment holes with a torch. This product complies with safety specifications and requirements for connecting devices and towing systems of the state of New York, V.E.S.C. Regulation V-5 and SAE J684.

1a. Remove fascia

using a 7 mm socket, remove (1) screw inside of rear wheel well, and (5) screws holding splash guard to fascia, both sides.



1b. Remove fascia

using a flat head screw driver, remove (2) plastic retainers at the bottom center of Fascia.



1c. Remove fascia

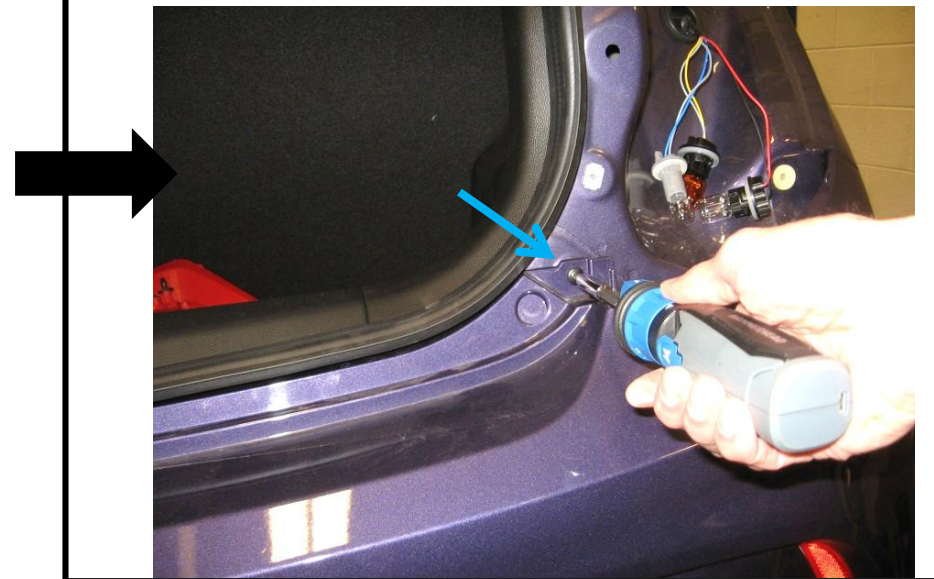
using a Phillips head screw driver, remove (2) screws holding taillights to vehicle, both sides. Gently pull taillights rearward. Unplug wiring harness or remove bulbs from taillight housings.

NOTE: Red wire is Top, Yellow wire is Center, and Blue wire is bottom.



1d. Remove fascia

using a Phillips head screw driver, remove (2) screws holding fascia to vehicle, (1) per side.



1e. Remove fascia

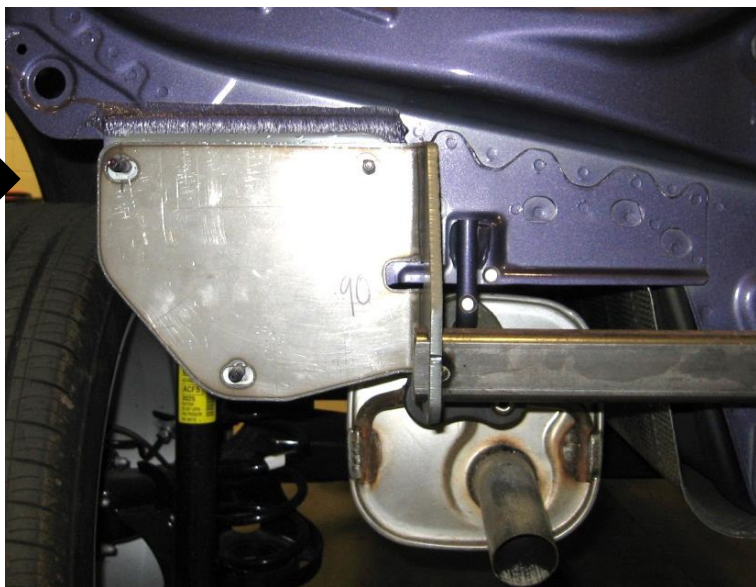
using a plastic trim panel tool, gently remove the plastic fascia starting at the wheel wells first.



2. Remove bumper beam – using a 13mm socket with extension, remove (6) flange nuts attaching bumper beam to end panel.



3. Hitch installation – raise hitch and bumper beam into position aligning holes with studs on the end panel. Sandwich the hitch between bumper beam and end panel.

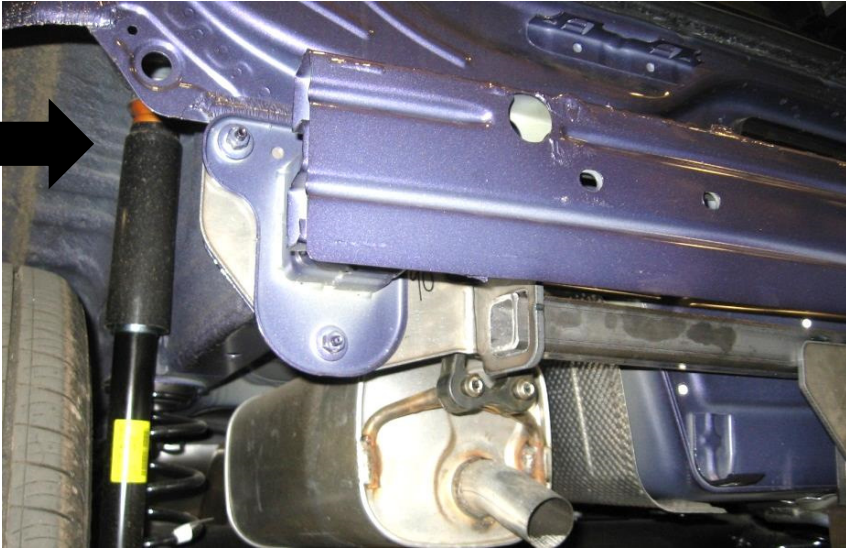


4. Reinstall fasteners - Loosely reinstall the existing (6) flange nuts onto studs in end panel, (3) per side.

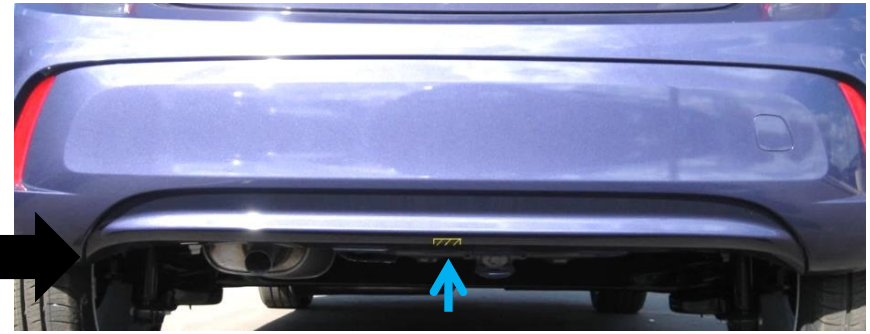


5. **Tighten all fasteners with torque wrench to 20 Lb.-Ft. (27 N*M)**

⚠ **Proper torque is needed to keep the hitch secure to the vehicle when towing.**



6. **Trim fascia – measure, mark, and trim fascia as shown.**



NOTE: Fascia tabs are **not** centered on vehicle. DO NOT measure from tabs to locate area to trim.

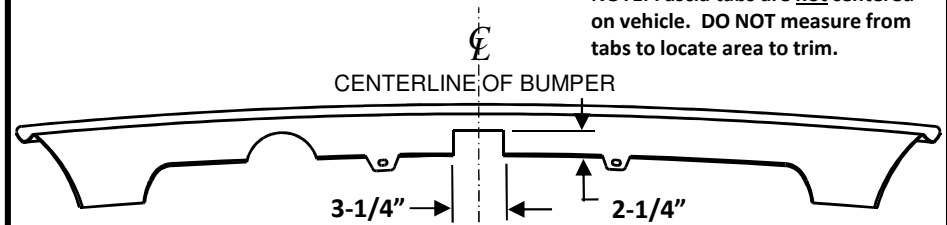


Figure 4

Bottom View of Bumper Fascia

7. **Reinstall taillights and wiring** – reconnect the wiring and reinstall the taillights using the original (4) phillips head screws, (2) per side.





! WARNING

Pour prévenir les blessures SÉVÈRES, FATALES ou les DOMMAGES

MATÉRIELS :

- **TOUJOURS lire, assimiler et observer les avertissements et les instructions relatives à l'attelage AVANT d'installer celui-ci. Conserver la documentation pour référence ultérieure.**
- **NE PAS découper, percer, souder ni modifier cet attelage-récepteur.**
- **S'ASSURER régulièrement que toute la visserie est correctement serrée et que l'attelage est monté sur le véhicule en toute sécurité.**
- **TOUJOURS lire, assimiler et observer tous les avertissements et toutes les instructions relatives au véhicule et aux autres accessoires utilisés avec l'attelage AVANT l'utilisation.**
- **PLACER les plus lourdes charges à l'avant de la remorque.**
- **NE PAS excéder les spécifications de charge du fabricant du véhicule, ni la moins élevée des valeurs suivantes :**

| Type d'attelage | Poids brut max. de la remorque | Poids max. au timon |
|----------------------------|--------------------------------|---------------------|
| Sans répartition de charge | 2000 lb. (908 kg) | 200 lb. (90.8 kg) |
| Répartition de charge | X | X |

- **TOUJOURS porter la ceinture de sécurité.**
- **RALENTIR lors du remorquage, ne JAMAIS dépasser la limite de vitesse signalée.**
- **En cas de BALANCEMENT EXCESSIF, retirer le pied de la pédale d'accélérateur et maintenir le volant aussi stable que possible. NE PAS appliquer les freins NI accélérer.**

GARANTIE À VIE LIMITÉE

1. **Garantie à vie limitée (« Garantie »).** Cequent Performance Products, Inc. (« Nous », « Notre ») garantit à l'acheteur initial seulement (« Vous », « Votre ») que le produit sera exempt de vices de matières et de fabrication, exception faite de l'usure normale. Cette garantie n'est valide que si : (a) les produits Nous sont retournés pour inspection et mise à l'essai; (b) Notre inspection révèle, à Notre satisfaction, que toute non conformité présumée est de nature matérielle et n'a pas été causée par une mauvaise utilisation, la négligence, l'usure, une installation, entreposage ou réparation incorrects, une modification ou un accident; (c) les produits ont été installés, entretenus et utilisés conformément à Nos instructions. **LA GARANTIE SE SUBSTITUE À TOUTE AUTRE GARANTIE, EXPRESSE OU IMPLICITE (AUTRE QUE LA GARANTIE DE TITRE OFFERTE PAR LE CODE COMMERCIAL UNIFORME AU MICHIGAN), Y COMPRIS, MAIS SANS S'Y LIMITER, TOUTES LES GARANTIES RELATIVES À LA QUALITÉ MARCHANDE OU L'ADÉQUATION À UN USAGE PARTICULIER, CELLES-CI ÉTANT EXPRESSÉMENT REJETÉES.**
2. **Obligations de l'acheteur.** Pour effectuer une réclamation, communiquez avec Nous à notre adresse principale du 47912 Halyard Drive, Suite 100, Plymouth, MI 48170, 1-800-632-3290; n'oubliez pas d'identifier le produit d'après le numéro de modèle et de suivre les directives qui vous seront fournies. Tout produit retourné qui est remplacé par Nous devient notre propriété. Vous serez tenu d'assumer les frais d'expédition de retour. Veuillez conserver votre reçu d'achat afin que nous puissions en vérifier la date et confirmer que Vous êtes l'acheteur initial. Le produit et le reçu d'achat doivent Nous être fournis afin que nous puissions traiter Votre réclamation.
3. **Recours exclusifs.** Le remplacement du produit est Votre seul recours en vertu de cette Garantie. Nous ne sommes pas responsables des frais de service ou de main-d'oeuvre encourus pour le retrait ou la réinstallation d'un produit. **SOUS AUCUNE CIRCONSTANCE NOUS NE SERONS TENUS RESPONSABLES DES DOMMAGES INDIRECTS, PARTICULIERS, CONSÉCUTIFS OU PUNITIFS.**
4. **Acceptation des risques.** Vous reconnaissez et acceptez que toute utilisation du produit à des fins autres que celle(s) stipulée(s) dans les instructions relatives au produit est faite à vos propres risques.
5. **Loi applicable.** Cette Garantie Vous confère des droits légaux spécifiques, et il se peut que Vous possédiez d'autres droits qui peuvent varier d'une province à l'autre. Cette Garantie est régie par les lois de l'État du Michigan, abstraction faite des règles relatives aux conflits de lois. Les cours de l'État situés dans le comté d'Oakland, Michigan, constituent les autorités judiciaires exclusives relativement à tout litige relevant de cette Garantie.

Rev 9/2014



Applications :

| Années | Marque | Modèles |
|--------|--------|---------|
|--------|--------|---------|

| | | |
|---------------|-------|-------|
| 2016 -Actuel* | Chevy | Spark |
|---------------|-------|-------|

*Visitez notre site Web pour obtenir de l'information à jour concernant une année et une version particulières.

Durée de l'installation : 45 min

La valeur indiquée ci-dessus est la durée moyenne des installateurs professionnels. Si vous ressentez de l'inconfort à réaliser cette installation par vous-même ou si vous avez besoin d'assistance, veuillez communiquer avec un installateur professionnel.



Photo représentative du véhicule

Équipement requis :

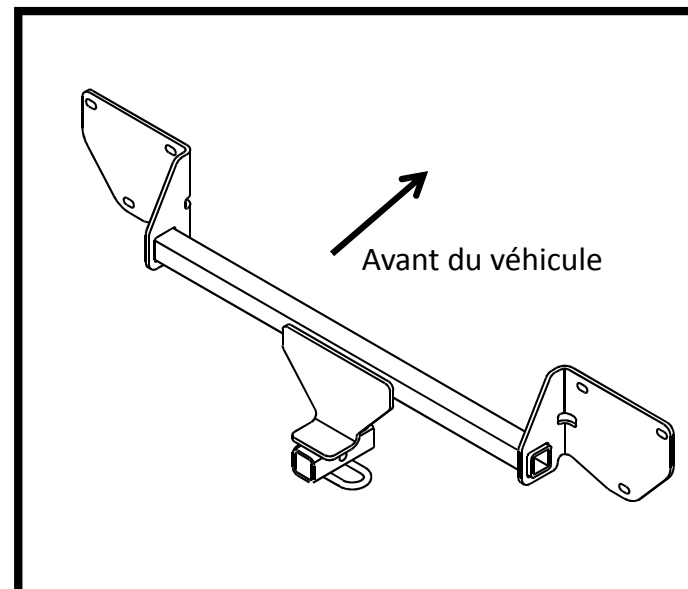


Illustration de l'attelage

NE PAS EXCÉDER LES SPÉCIFICATIONS DE CHARGE DU FABRICANT DU VÉHICULE, NI LA MOINS ÉLEVÉE DES VALEURS SUIVANTES :

| Type d'attelage | Poids brut max. de la remorque | Poids max. au timon |
|----------------------------|--------------------------------|---------------------|
| Sans répartition de charge | 2000 lb. (908 kg) | 200 lb. (90.8 kg) |
| Répartition de charge | X | X |

Ensemble de barre de remorquage autorisé: 3593 (vendu séparément).
La barre de remorquage doit être utilisée dans la position **ÉLEVÉE** seulement.

Instructions d'installation

NUMÉROS DE PIÈCE : 24941, 77328, CQT24941

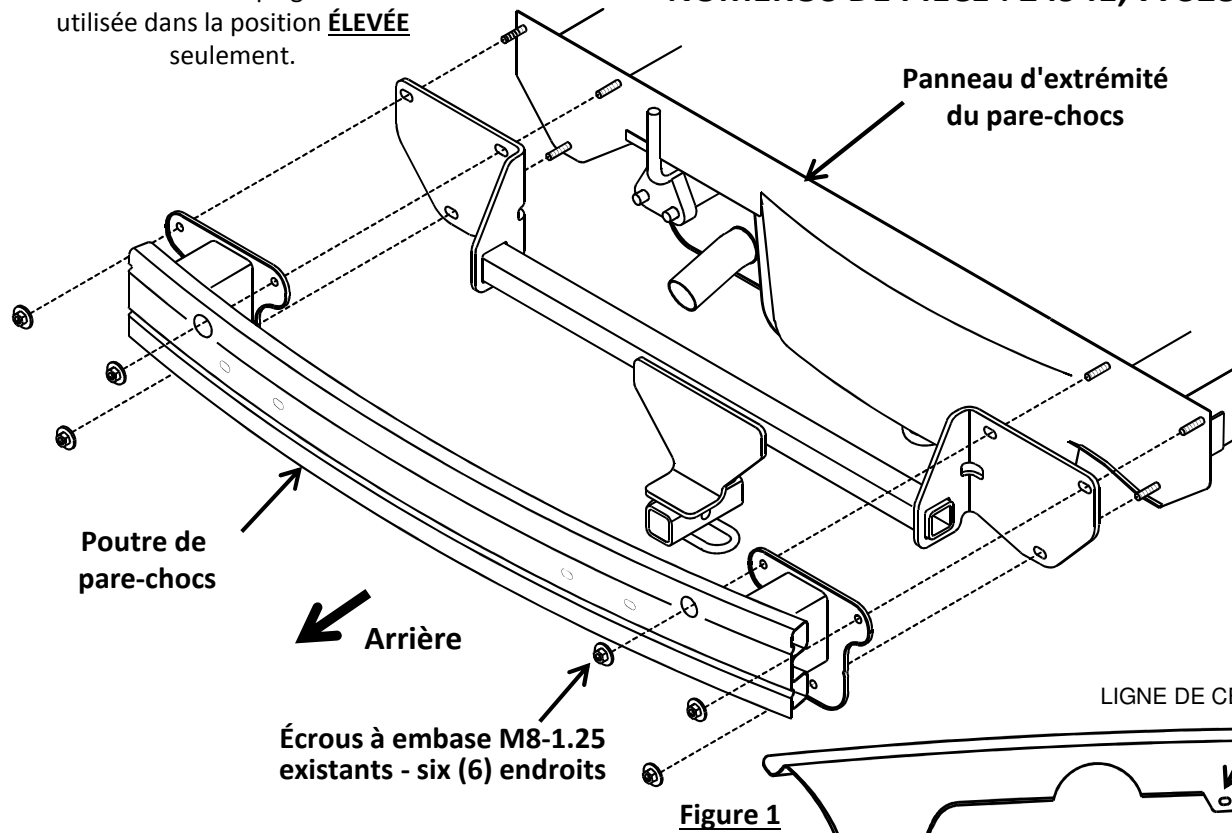


Figure 1



Figure 2

REMARQUE: les onglets Fascia ne sont pas centrés sur le véhicule.
NE PAS mesurer les onglets pour localiser la zone à la garniture.



Figure 3

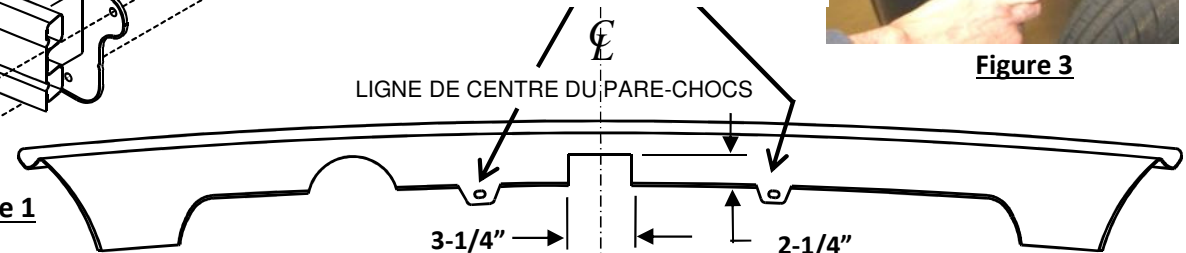


Figure 4

Vue de dessous du carénage de pare-chocs



Toujours porter des LUNETTES DE PROTECTION lors de l'installation de l'attelage.

1. Enlever le carénage

- À l'aide d'une douille 7 mm, retirer une (1) vis à l'intérieur du passage de roue arrière, et cinq (5) vis qui fixent la bavette garde-boue sur le carénage, des deux côtés.
- À l'aide d'un tournevis à lame plate, retirer deux (2) dispositifs de retenue dans le centre inférieur du carénage.
- À l'aide d'un tournevis cruciforme, retirer deux (2) vis qui fixent les feux arrière du véhicule, des deux côtés. Tirer avec précaution les feux arrière vers l'arrière. Débrancher le faisceau de fils ou retirer les ampoules des logements de feux arrière. **NOTA** : Le fil rouge est pour le haut, le jaune pour le centre et le bleu pour le bas. Voir la Figure 2.
- À l'aide d'un tournevis cruciforme, retirer deux (2) vis qui fixent le carénage au véhicule, une (1) par côté.
- À l'aide d'un écarteur en plastique, retirer avec précaution le carénage en plastique en commençant par les passages de roue. Voir la Figure 3.

2. **Enlever la poutre de pare-chocs** – À l'aide d'une douille 13 mm avec rallonge, retirer six (6) écrous à embase qui fixent la poutre au panneau d'extrémité. Voir la Figure 1.

3. **Installer l'attelage** – Soulever l'attelage et la poutre de pare-chocs en position en alignant les trous sur les goujons du panneau d'extrémité. Intercaler l'attelage entre la poutre et le panneau. Voir Figure 1.

4. **Reposer la visserie** - Reposer lâchement les six (6) écrous à embase existants sur les goujons du panneau d'extrémité, trois (3) par côté.

5. **Serrer toute la visserie au couple de 20 lb-pi (27 N.m).** **⚠ Un couple de serrage adéquat est essentiel pour bien fixer l'attelage au véhicule lors du remorquage.**

6. **Découper et réinstaller le carénage et les bavettes garde-boue** – Mesurer, marquer et découper le carénage comme illustré à la figure 4. Réinstaller le carénage et les bavettes.

7. **Réinstaller les feux arrière et le câblage** – Rebrancher le câblage et réinstaller les feux arrière à l'aide des quatre (4) vis cruciformes d'origine, deux (2) par côté.

Nota : Vérifier l'attelage fréquemment, en s'assurant que toutes les fixations et la boule sont serrées adéquatement. Si l'attelage est enlevé, boucher tous les trous percés dans le coffre ou la carrosserie afin de prévenir l'infiltration d'eau ou de gaz d'échappement. Un attelage ou une boule endommagés doivent être enlevés et remplacés. Observer les mesures de sécurité appropriées en travaillant sous le véhicule et porter des lunettes de protection. Ne jamais utiliser une torche pour découper un accès ou un trou de fixation. Ce produit est conforme aux normes V-5 et SAE J684 de la V.E.S.C. (État de New York) concernant les spécifications en matière de sécurité des systèmes d'attelage.

1a. Enlever le carénage

À l'aide d'une douille 7 mm, retirer une (1) vis à l'intérieur du passage de roue arrière, et cinq (5) vis qui fixent la bavette garde-boue sur le carénage, des deux côtés.



1b. Enlever le carénage

À l'aide d'un tournevis à lame plate, retirer deux (2) dispositifs de retenue dans le centre inférieur du carénage.



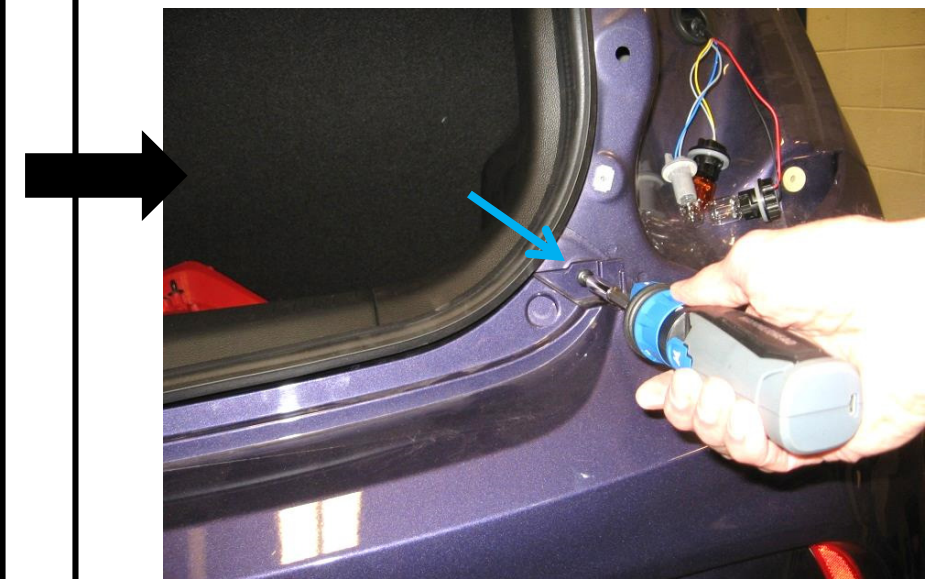
1c. Enlever le carénage

À l'aide d'un tournevis cruciforme, retirer deux (2) vis qui fixent les feux arrière du véhicule, des deux côtés. Tirer avec précaution les feux arrière vers l'arrière. Débrancher le faisceau de fils ou retirer les ampoules des logements de feux arrière. **NOTA** : Le fil rouge est pour le haut, le jaune pour le centre et le bleu pour le bas.



1d. Enlever le carénage

À l'aide d'un tournevis cruciforme, retirer deux (2) vis qui fixent le carénage au véhicule, une (1) par côté.



1e. Enlever le carénage

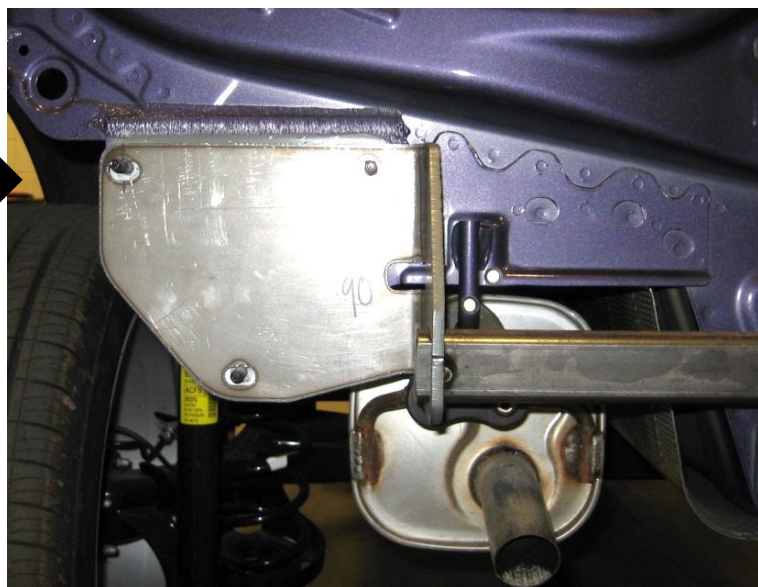
À l'aide d'un écarteur en plastique, retirer avec précaution le carénage en plastique en commençant par les passages de roue.



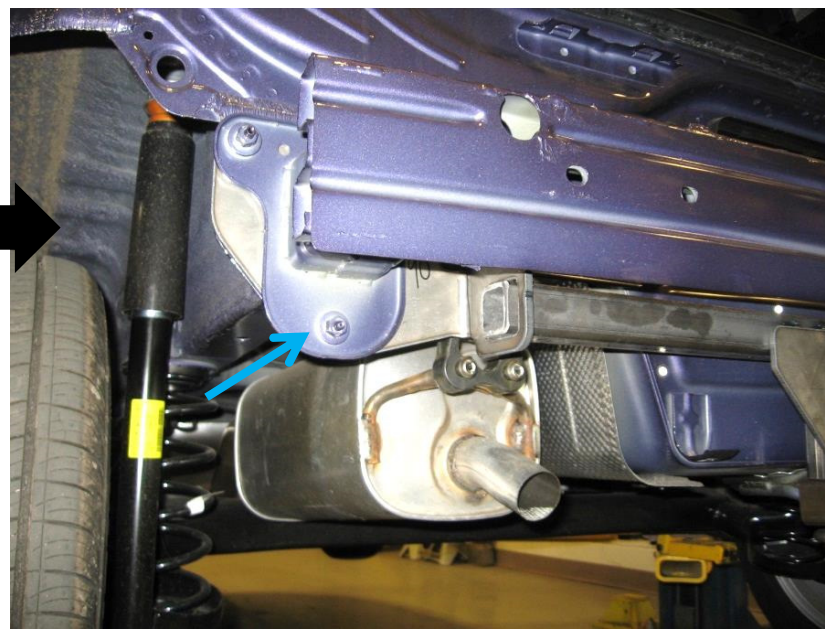
2. Enlever la poutre de pare-chocs – À l'aide d'une douille 13 mm avec rallonge, retirer six (6) écrous à embase qui fixent la poutre au panneau d'extrémité.



3. Installer l'attelage – Soulever l'attelage et la poutre de pare-chocs en position en alignant les trous sur les goujons du panneau d'extrémité. Intercaler l'attelage entre la poutre et le panneau.

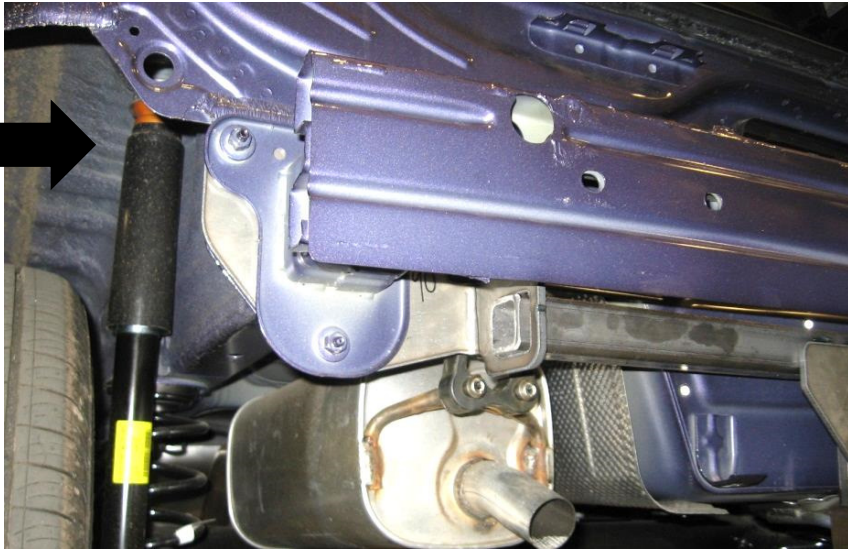


4. Reposer la visserie - Reposer lâchement les six (6) écrous à embase existants sur les goujons du panneau d'extrémité, trois (3) par côté.



5. **Serrer toute la visserie au couple de 20 lb-pi (27 N.m).**

⚠ **Un couple de serrage adéquat est essentiel pour bien fixer l'attelage au véhicule lors du remorquage.**



6. **Découper et réinstaller le carénage et les bavettes garde-boue –** Mesurer, marquer et découper le carénage comme illustré à la figure 4. Réinstaller le carénage et les bavettes.

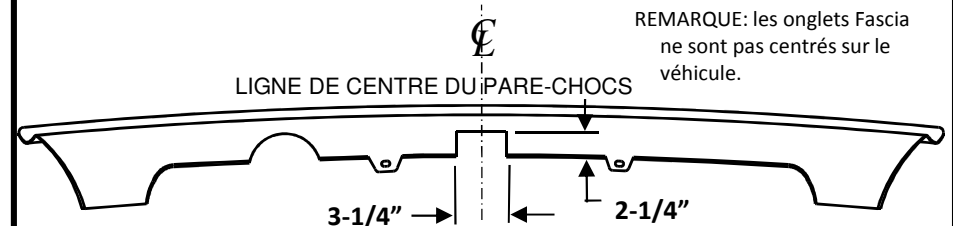


Figure 4 **Vue de dessous du carénage de pare-chocs**

7. **Réinstaller les feux arrière et le câblage –** Rebrancher le câblage et réinstaller les feux arrière à l'aide des quatre (4) vis cruciformes d'origine, deux (2) par côté.





Instrucciones de instalación

NÚMEROS DE PARTES: 24941, 77328, CQT24941



! WARNING

Para evitar DAÑOS DE GRAVEDAD, A LA PROPIEDAD O LA MUERTE:

- SIEMPRE lea, entienda y siga las advertencias e instrucciones para su enganche ANTES de la instalación. Consérvelo para referencia futura.
- NO corte, suelde ni modifique este receptor.
- VERIFIQUE periódicamente que todos los fijadores estén apretados y que el enganche esté firmemente montado en su vehículo.
- SIEMPRE lea, entienda y siga todas las advertencias e instrucciones para su vehículo y para otros accesorios que va a utilizar con el enganche ANTES de usar.
- CARGUE el remolque más pesado por el frente.
- NO supere el valor inferior entre la calificación del fabricante del vehículo de remolque, o:

| Tipo de enganche | Peso bruto máximo del remolque | Peso máximo de la horquilla |
|----------------------|--------------------------------|-----------------------------|
| Carga de peso | 2000 lb. (908 kg) | 200 lb. (90.8 kg) |
| Distribución de peso | X | X |

- Use SIEMPRE el cinturón de seguridad.
- REDUZCA LA VELOCIDAD al remolcar, NUNCA exceda ningún límite de velocidad.
- Si se produce DEMASIADA OSCILACIÓN, quite el pie del acelerador y sujete el volante lo más firme posible. NO aplique los frenos y NO aumente la velocidad.

GARANTÍA LIMITADA DE POR VIDA

1. **Garantía limitada de por vida ("Garantía")** Cequent Performance Products, Inc. ("nosotros", "nos" o "nuestro/a/s") garantiza al comprador original únicamente ("usted" o "su/s") que el producto estará libre de defectos significativos tanto en materiales como en mano de obra, con la excepción del desgaste normal. La garantía sólo es válida si (a) los productos se nos devuelven para inspección y pruebas; (b) Nuestra inspección revela a nuestra satisfacción que cualquier supuesta no conformidad es meritoria y no ha sido causada por el mal uso, negligencia, desgaste, instalación incorrecta, almacenamiento inadecuado, reparación inadecuada, alteración, o accidente; y (c) los productos fueron instalados, mantenidos y utilizados de acuerdo con nuestras instrucciones. LA GARANTÍA REEMPLAZA CUALQUIER OTRA GARANTÍA, EXPRESA O IMPLÍCITA (EXCEPTO LA GARANTÍA DE TÍTULO SEGÚN LO ESTABLECE EL CODIGO COMERCIAL UNIFORME VIGENTE EN MICHIGAN), INCLUYENDO SIN LIMITACIÓN, LAS GARANTÍAS DE COMERCIALIZACIÓN O IDONEIDAD PARA UN PROPÓSITO PARTICULAR, TALES GARANTÍAS QUEDAN EXPRESAMENTE ANULADAS.
2. **Obligaciones del comprador.** Para hacer una reclamación de garantía, contáctenos en nuestra dirección principal en 47912 Halyard Dr. Suite 100, Plymouth, MI 48170, 1-800-632-3290, identifique el producto por número de modelo y siga las instrucciones que se le darán para la reclamación. Cualquier producto devuelto que se reemplace o se reembolse se convierte en propiedad nuestra. Usted podría ser responsable por los costos de envío del producto. Conserve el recibo de compra para verificar la fecha de compra y que usted es el comprador original. Nos debe entregar el producto y el recibo de compra para procesar su reclamo de garantía.
3. **Recurso exclusivo.** El reemplazo del producto es su único y exclusivo recurso bajo esta Garantía. No seremos responsables por el servicio o cargos de mano de obra en los que se incurra al quitar o reemplazar un producto. EN NINGÚN CASO SEREMOS RESPONSABLES DE LOS DAÑOS INDIRECTOS, ESPECIALES, CONSECUENCIALES O PUNITIVOS.
4. **Riesgo asumido.** Usted reconoce y acepta que cualquier uso del producto para cualquier propósito diferente al uso(s) especificado(s) en las instrucciones del producto es a su propio riesgo.
5. **Ley gobernante.** Esta garantía le otorga derechos legales. Usted también podría tener otros derechos que varían de estado a estado. Esta garantía está regida por las leyes del estado de Michigan, sin importar las normas relativas a conflictos de ley. Las cortes estatales ubicadas en el condado de Oakland, Michigan tendrán la jurisdicción exclusiva para cualquier disputa que surja con respecto a esta garantía.

Rev 9/2014



Instrucciones de instalación

NÚMEROS DE PARTES: 24941, 77328, CQT24941



Aplicaciones:

| Años | Marca | Modelos |
|------|-------|---------|
|------|-------|---------|

| | | |
|---------------|-------|-------|
| 2016 -Actual* | Chevy | Spark |
|---------------|-------|-------|

*Visite nuestro sitio web para la información más actualizada respecto a los años de aplicación y los niveles de recorte.

Tiempo de instalación: 45 min

El tiempo indicado anteriormente es el tiempo promedio para instaladores profesionales. Si usted no se siente cómodo para realizar esta instalación por su cuenta o necesita asistencia, sírvase ponerse en contacto con un instalador profesional.



Foto que representa al vehículo

Equipo necesario:



NO SUPERE LA CALIFICACIÓN INFERIOR DEL DEL FABRICANTE DEL VEHÍCULO DE REMOLQUE O:

| Tipo de enganche | Peso bruto máximo del remolque | Peso máximo de la horquilla |
|----------------------|--------------------------------|-----------------------------|
| Carga de peso | 2000 lb. (908 kg) | 200 lb. (90.8 kg) |
| Distribución de peso | X | X |

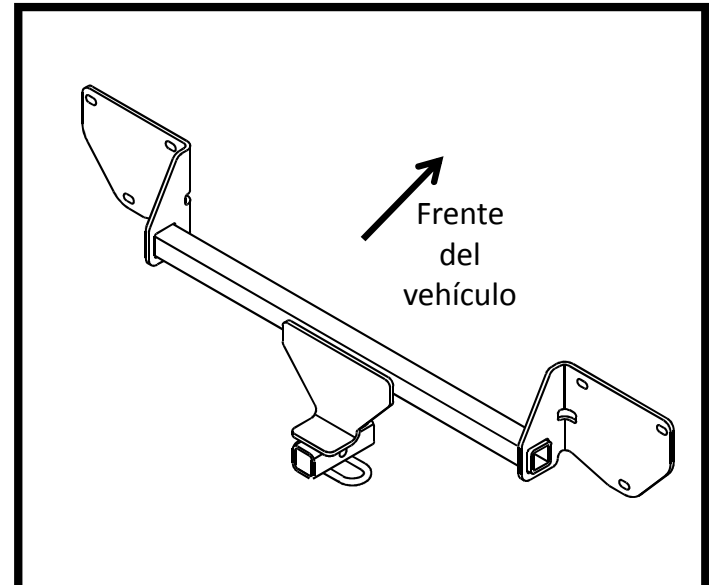


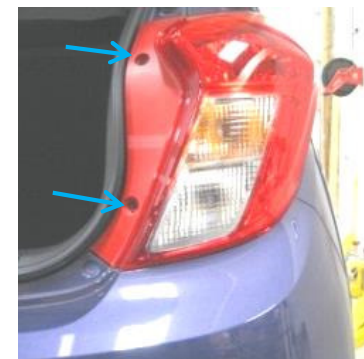
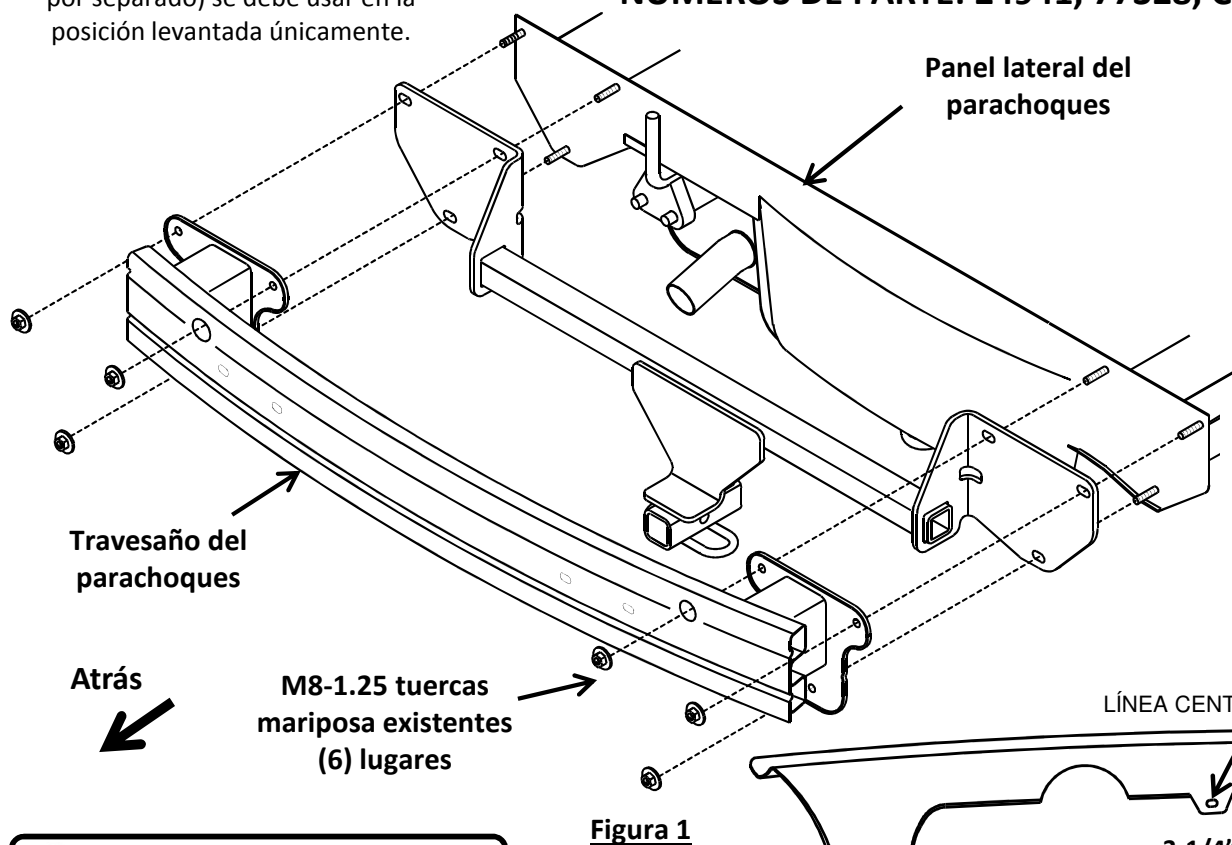
Ilustración del enganche

Kit de barra de tracción autorizada:

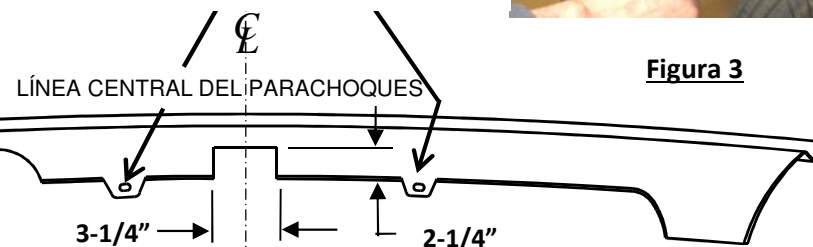
La barra de tracción **3593** (se vende por separado) se debe usar en la posición levantada únicamente.

Instrucciones de instalación

NÚMEROS DE PARTE: 24941, 77328, CQT24941



NOTA: Las pestañas de las pestañas no están centradas en el vehículo. NO mida desde las lengüetas para localizar el área para recortar.



Vista inferior de la fascia del parachoques

 Siempre usar **GAFAS DE SEGURIDAD** al instalar el enganche

1. Desmontar la fascia

A.) con una llave de 7 mm, retirar (1) tornillo en el interior del receptáculo de la rueda trasera y (5) tornillos que sujetan el protector contra salpicaduras con la fascia, en ambos lados.

B.) con un destornillador de cabeza plana, quitar (2) retenedores plásticos en la parte inferior central de la fascia.

C.) con un destornillador Phillips, quitar (2) tornillos que sujetan las luces traseras al vehículo, en ambos lados. Tirar suavemente las luces traseras hacia atrás. Desconectar el cableado o quitar las bombillas de los receptáculos de las luces traseras. **NOTA:** Cable rojo arriba, cable amarillo en el centro y cable azul abajo. Ver la Figura 2.

D.) con un destornillador Phillips quitar (2) tornillos que sujetan la fascia al vehículo, (1) por lado.

E.) con una herramienta de recortar paneles plásticos, retirar suavemente la fascia empezando desde los receptáculos de las llantas primero. Ver la Figura 3.

2. **Desmontar el travesaño del parachoques:** con una llave de 13mm con extensión, retirar (6) tuercas de brida que sujetan la viga del parachoques al panel lateral. Ver la Figura 1.

3. **Instalación del enganche:** levantar el enganche y la viga del parachoques a su posición y alinear los orificios con los vástagos en el panel lateral. Colocar el enganche en el medio entre la viga del parachoques y el panel lateral. Ver la Figura 1.

 **Se necesita la torsión adecuada para mantener el enganche unido firmemente al vehículo durante el remolque.**

4. **Volver a instalar los fijadores:** Sin apretar, volver a instalar las (6) tuercas de brida existentes en los vástagos del panel lateral, (3) por lado.

5. **Apretar todos los fijadores con una llave de torsión a 20 Lb.-pies (27 N*M)**

6. **Recortar y volver a instalar la fascia y los protectores contra salpicaduras:** Medir, marcar y recortar la fascia como se muestra en la figura 4. Volver a instalar la fascia y protectores contra salpicaduras.

7. **Volver a instalar las luces traseras y el cableado:** Volver a conectar el cableado e instalar las luces traseras usando los (4) tornillos Philips originales, (2) por lado.

Nota: Revisar el enganche con frecuencia, verificando que todos los fijadores y la esfera estén correctamente apretados. Si se quita el enganche, tapar todos los orificios en el colector del baúl u otros paneles de la carrocería para evitar la entrada del agua y los gases del escape. Se debe retirar y reemplazar un enganche o esfera que se hayan dañado. Observar las precauciones de seguridad al trabajar por debajo del vehículo y usar protección visual. No cortar los orificios de acceso o accesorios con soplete. Este producto cumple con las especificaciones y requisitos de seguridad para conectar dispositivos y sistemas de remolque del estado de Nueva York, V.E.S.C. Regulación V-5 y SAE J684.

1a. Desmontar la fascia

con una llave de 7 mm, retirar (1) tornillo en el interior del receptáculo de la rueda trasera y (5) tornillos que sujetan el protector contra salpicaduras con la fascia, en ambos lados.



1b. Desmontar la fascia

con un destornillador de cabeza plana, quitar (2) retenedores plásticos en la parte inferior central de la fascia.



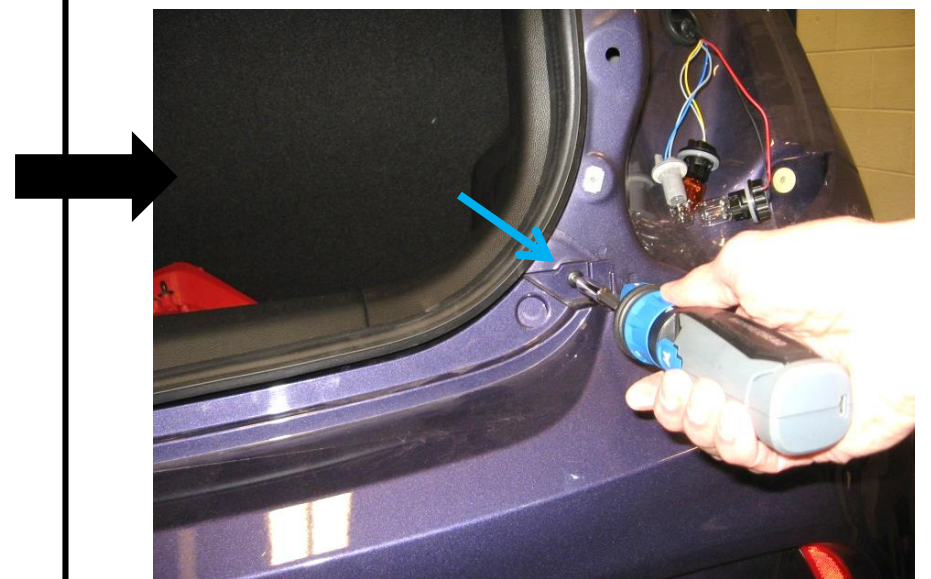
1c. Desmontar la fascia

con un destornillador Phillips, quitar (2) tornillos que sujetan las luces traseras al vehículo, en ambos lados. Tirar suavemente las luces traseras hacia atrás. Desconectar el cableado o quitar las bombillas de los receptáculos de las luces traseras. **NOTA:** Cable rojo arriba, cable amarillo en el centro y cable azul abajo



1d. Desmontar la fascia

con un destornillador Phillips quitar (2) tornillos que sujetan la fascia al vehículo, (1) por lado.



1e. Desmontar la fascia

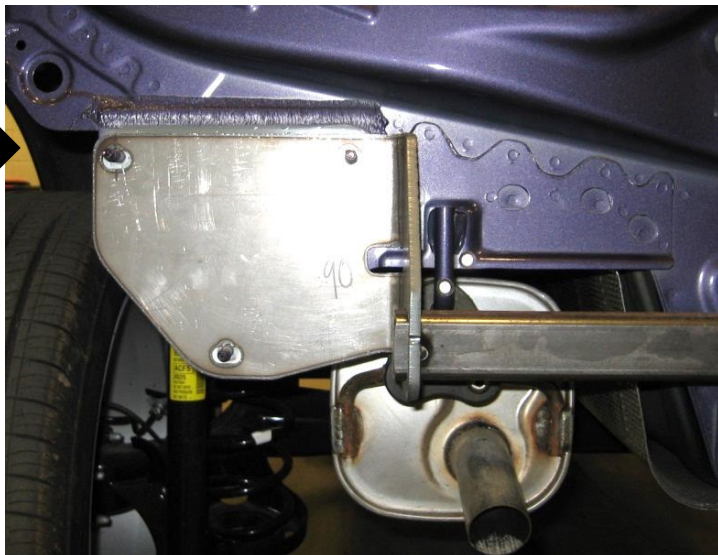
con una herramienta de recortar paneles plásticos, retirar suavemente la fascia empezando desde los receptáculos de las llantas primero.



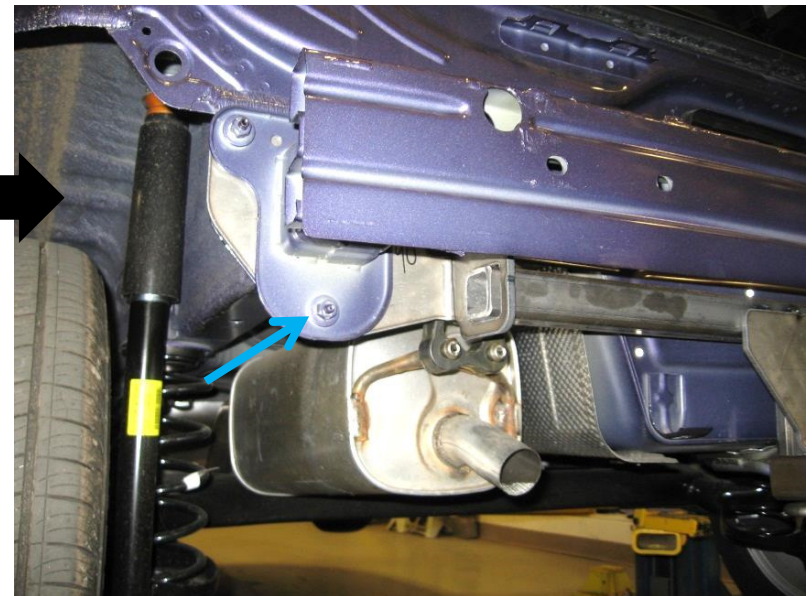
2. **Desmontar el travesaño del parachoques:** con una llave de 13mm con extensión, retirar (6) tuercas de brida que sujetan la viga del parachoques al panel lateral.



3. **Instalación del enganche:** levantar el enganche y la viga del parachoques a su posición y alinear los orificios con los vástagos en el panel lateral. Colocar el enganche en el medio entre la viga del parachoques y el panel lateral.

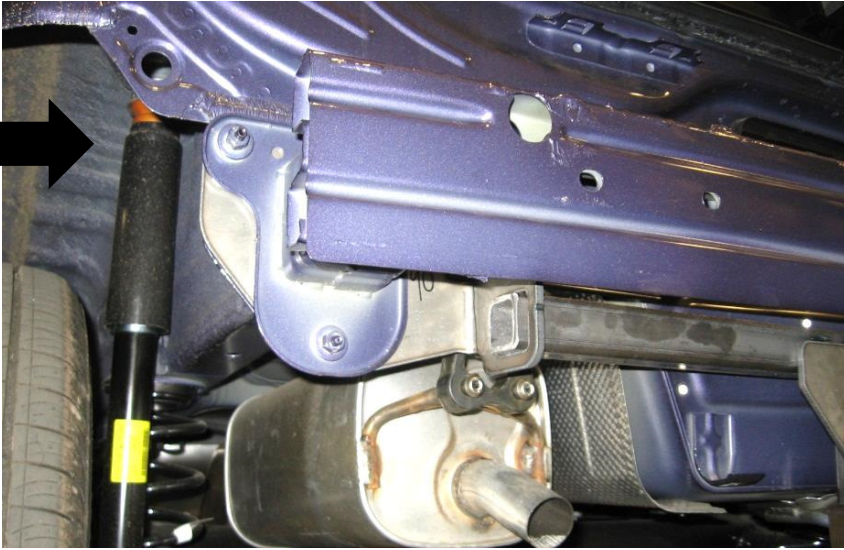


4. **Volver a instalar los fijadores:** Sin apretar, volver a instalar las (6) tuercas de brida existentes en los vástagos del panel lateral, (3) por lado.



5. Apretar todos los fijadores con una llave de torsión a 20 Lb.- pies (27 N*M)

⚠ Se necesita la torsión adecuada para mantener el enganche unido firmemente al vehículo durante el remolque.



6. Recortar y volver a instalar la fascia y los protectores contra salpicaduras: Medir, marcar y recortar la fascia como se muestra en la figura 4. Volver a instalar la fascia y protectores contra salpicaduras.



NOTA: Las pestañas de las pestañas no están centradas en el vehículo

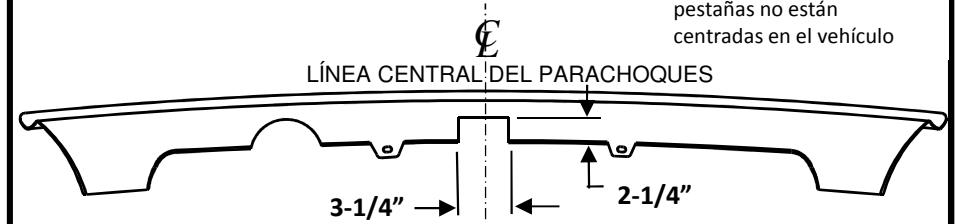


Figura 4 Vista inferior de la fascia del parachoques

6. Volver a instalar las luces traseras y el cableado: Volver a conectar el cableado e instalar las luces traseras usando los (4) tornillos Philips originales, (2) por lado.

