



! WARNING

To prevent SERIOUS INJURY, DEATH or PROPERTY DAMAGE:

- **ALWAYS read, understand and follow warnings and instructions for your hitch BEFORE installation. Keep for future reference.**
- **DO NOT cut, weld or modify this receiver.**
- **CHECK all fasteners are tight and your hitch is securely mounted to your vehicle periodically.**
- **ALWAYS read, understand and follow all warnings and instructions for your vehicle and for other accessories you will use with your hitch BEFORE use.**
- **LOAD the trailer heavier in front.**
- **DO NOT exceed lower of towing vehicle manufacturer's rating or:**

Hitch Type	Max Gross Trailer Weight	Max Tongue Weight
Weight Carrying	2000 lb. (908 kg)	200 lb. (90.8 kg)
Weight Distributing	X	X

- **ALWAYS wear your seatbelt.**
- **SLOW DOWN when towing, NEVER exceed any posted speed limit.**
- **If EXCESS SWAY occurs, take your foot off the gas pedal and hold the steering wheel as steady as possible. DO NOT apply your brakes and DO NOT speed up.**

LIMITED LIFETIME WARRANTY

1. **Limited Lifetime Warranty ("Warranty").** Cequent Performance Products, Inc. ("We", "Us" or "Our") warrants to the original consumer purchaser only ("You" or "Your") that the product will be free from material defects in both material and workmanship, ordinary wear and tear excepted. The Warranty is valid only if (a) the products are returned to Us for inspection and testing; (b) Our inspection discloses to Our satisfaction that any alleged nonconformance are material and have not been caused by misuse, neglect, wear and tear, improper installation, unsuitable storage, improper repair, alteration, or accident; and (c) the products were installed, maintained and used in accordance with Our instructions. THE WARRANTY IS MADE IN LIEU OF ALL OTHER WARRANTIES, EXPRESS OR IMPLIED (OTHER THAN THE WARRANTY OF TITLE AS PROVIDED BY THE UNIFORM COMMERCIAL CODE IN EFFECT IN MICHIGAN), INCLUDING WITHOUT LIMITATION, ANY WARRANTIES OF MERCHANTABILITY OR FITNESS FOR A PARTICULAR PURPOSE, SAID WARRANTIES BEING EXPRESSLY DISCLAIMED.
2. **Obligations of Purchaser.** To make a Warranty claim, contact Us at our principal address of 47912 Halyard Drive, Suite 100, Plymouth, MI 48170, 1-800-632-3290, identify the product by model number, and follow the claim instructions that will be provided. Any returned product that is replaced by Us becomes our property. You may be responsible for return shipping costs. Please retain your purchase receipt to verify date of purchase and that You are the original consumer purchaser. The product and the purchase receipt must be provided to Us in order to process Your Warranty claim.
3. **Exclusive Remedy.** Product replacement is Your sole and exclusive remedy under this Warranty. We shall not be liable for service or labor charges incurred in removing or replacing a product. IN NO EVENT WILL WE BE RESPONSIBLE FOR ANY INDIRECT, SPECIAL, CONSEQUENTIAL OR PUNITIVE DAMAGES.
4. **Assumption of Risk.** You acknowledge and agree that any use of the product for any purpose other than the specified use(s) stated in the product instructions is at Your own risk.
5. **Governing Law.** This Warranty gives You specific legal rights, and You also may have other rights which vary from state to state. This Warranty is governed by the laws of the State of Michigan, without regard to rules pertaining to conflicts of law. The state courts located in Oakland County, Michigan shall have exclusive jurisdiction for any disputes relating to this Warranty.

Rev 9/2014

Cequent™ Performance Products, Inc. Installation Instructions



Website: www.cequentgroup.com
 Technical Assistance: 800-632-3290
 TechnicalSupport@cequentgroup.com

PART NUMBERS: 24950, 77950, CQT24950

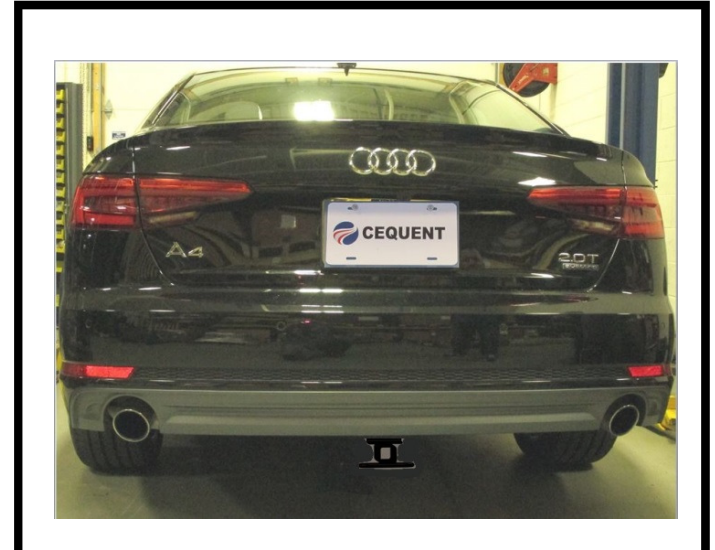
Applications:

Years	Make	Models
2009 -Current*	Audi	A4

*Visit our website for the most up to date information regarding application years and trim levels.

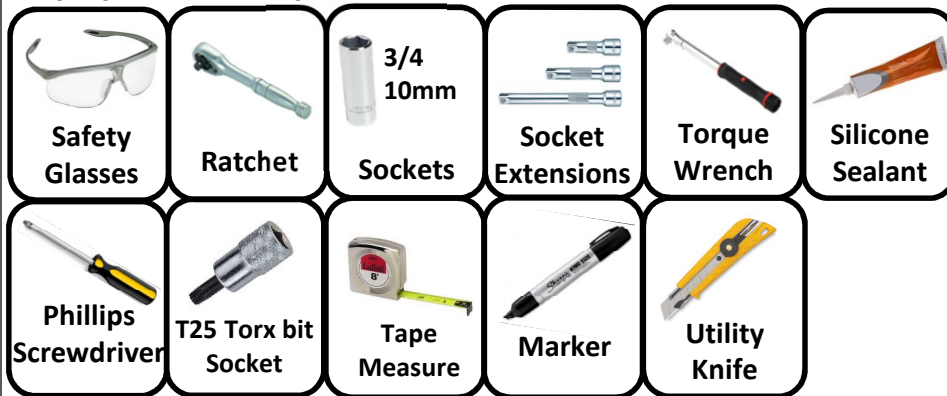
Installation Time: **25 min**

The time listed above is the average time for professional installers. If you do not feel comfortable performing this installation on your own or are in need of assistance, please contact a professional installer.



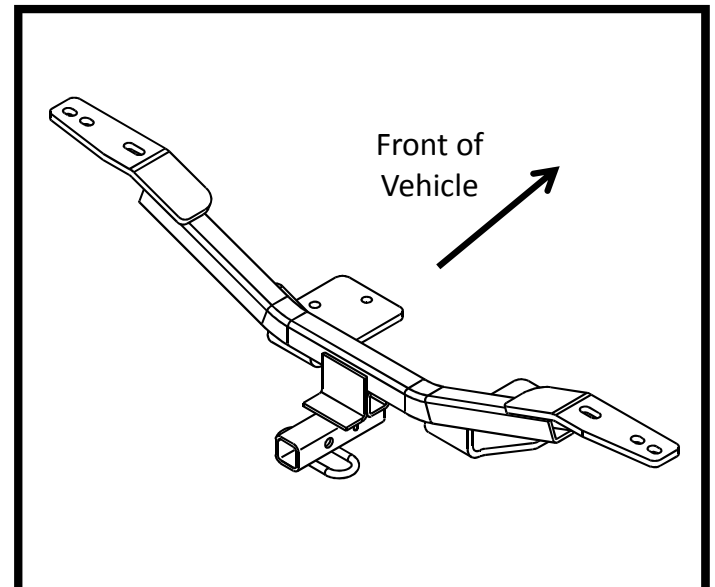
Representative Vehicle Photo

Equipment Required:



DO NOT EXCEED LOWER OF TOWING VEHICLE MANUFACTURER'S RATING OR:

Hitch Type	Max Gross Trailer Weight	Max Tongue Weight
Weight Carrying	2000 lb. (908 kg)	200 lb. (90.8 kg)
Weight Distributing	X	X



Hitch Illustration

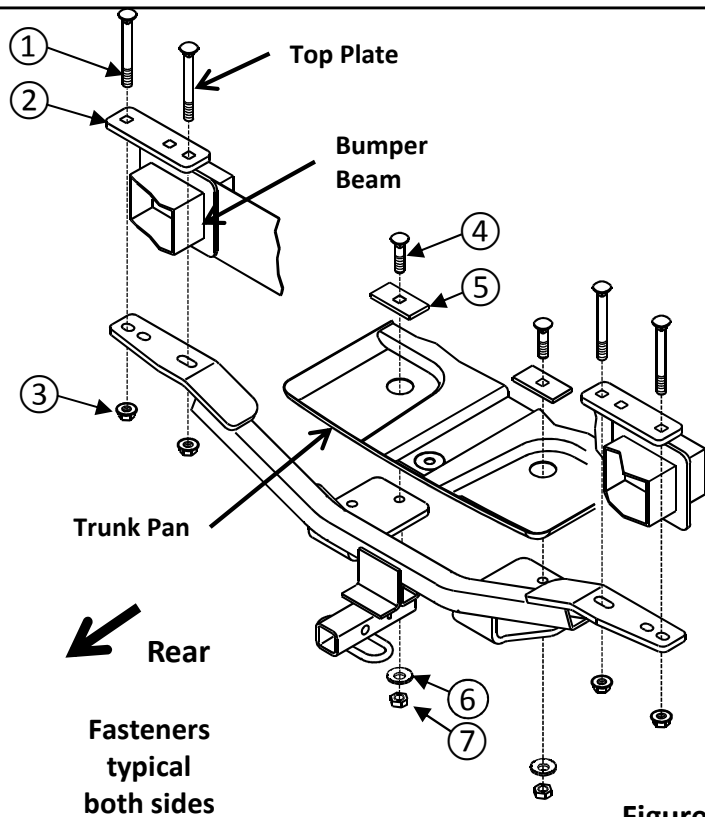


Figure 1

Installation Instructions

PART NUMBERS: 24950, 77950, CQT24950

Authorized Drawbar Kit:
3593 (Sold Separately)
Drawbar must be used in the **RISE** position only.

Always wear SAFETY GLASSES when installing hitch

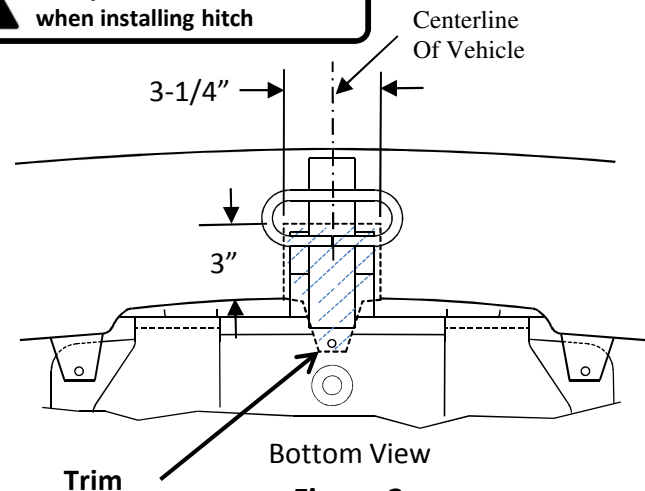
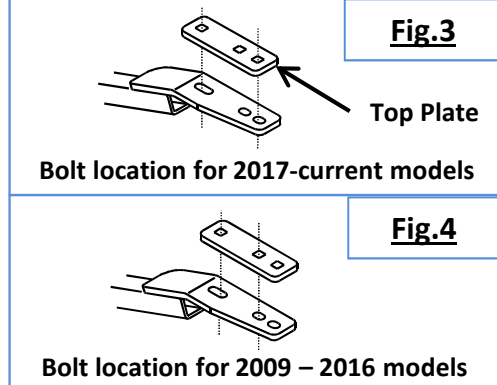


Figure 2

Fastener Kit: 24950F

①	Qty. (4)	Carriage Bolt 1/2-13 X 4-1/2" GR5	
②	Qty. (2)	Top Plate	
③	Qty. (4)	Hex Flanged Locknut 1/2-13 Grade G	
④	Qty. (2)	Carriage Bolt 1/2-13 X 1-3/4" GR5	
⑤	Qty. (2)	Spacer block 1/2" x 1.50 x 3.00	
⑥	Qty. (2)	Conical toothed washer 1/2"	
⑦	Qty. (2)	Hex Nut 1/2-13 Gr5	



2009 – 2016 models:

1. Using a T25 torx bit, remove (3) screws holding the bumper fascia to the bottom of the trunk pan.

2017 – current models:

- Using a 10mm socket, remove (2) hex nuts holding the bumper fascia to the bottom of the trunk pan.
- Remove underbody panel** – If present (single exhaust models), using a 10mm socket remove (3) hex nuts and (1) push-type rivet and temporarily remove the underbody panel.
- Remove spare tire and jack tool kit** – remove spare tire and using a 10mm socket remove the jack tool kit from trunk.
- Remove drain plugs** – using a utility knife, carefully cut the caulking around the (2) rearmost drain plugs in trunk pan. Remove drain plugs and return to vehicle owner.
- If present, temporarily move hands-free trunk release cable from fascia near area to be trimmed.
- Trim fascia** - using a tape measure, marker, and utility knife, cut a notch in the lower part of fascia, approximately 3-1/4" wide x 3" deep, centered on vehicle as shown in figure 2.
Note: Obtain vehicle owner's permission before trimming fascia.
- Install top plates and fasteners** – gently pull fascia down and install Top Plates with 4-1/2" long carriage bolts on top of bumper beam extensions.
NOTE: The bolt location varies by model year – See figures 3 and 4 for correct top plate bolt location.
- Hitch installation** - raise hitch into position aligning slots in hitch with carriage bolts and loosely install the (4) flanged locknuts onto carriage bolts.
- Seal drain holes** – using silicone caulk, seal around drain holes from inside trunk pan to prevent intrusion of water and exhaust fumes.
- Install fasteners** – install (2) 1-3/4" long carriage bolts and spacer blocks from inside the trunk pan and through holes in hitch. Loosely install the (2) conical toothed washers and hex nuts.
- Tighten all 4-1/2" long Gr5 carriage bolts with torque wrench to 50 Lb.-Ft. (68 N*M)**
- Tighten all 1-3/4" long Gr5 carriage bolts with torque wrench to 75 Lb.-Ft. (102 N*M)** **▲ Proper torque is needed to keep the hitch secure to the vehicle when towing.**
- Reinstall hands-free trunk release cable between hitch bracket and trunk pan.
- Reinstall the underbody panel (if equipped).
- Reinstall (2) screws or (2) hex nuts (depending on model year) to reattach the fascia to the trunk pan.
- Reinstall jack tool kit and spare tire into trunk.

Note: check hitch frequently, making sure all fasteners and ball are properly tightened. If hitch is removed, plug all holes in trunk pan or other body panels to prevent entry of water and exhaust fumes. A hitch or ball which has been damaged should be removed and replaced. Observe safety precautions when working beneath a vehicle and wear eye protection. Do not cut access or attachment holes with a torch. This product complies with safety specifications and requirements for connecting devices and towing systems of the state of New York, V.E.S.C. Regulation V-5 and SAE J684.

2009 – 2016 models:

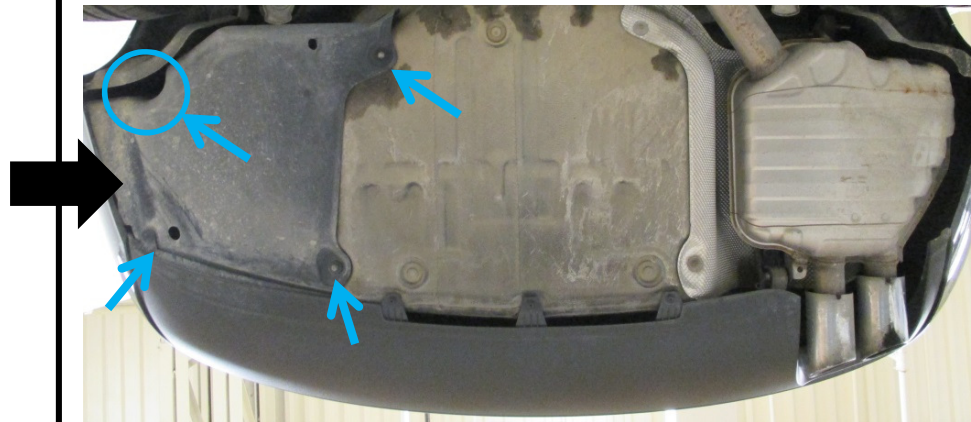
1. Using a T25 torx bit, remove (3) screws holding the bumper fascia to the bottom of the trunk pan.

2017 – current models:

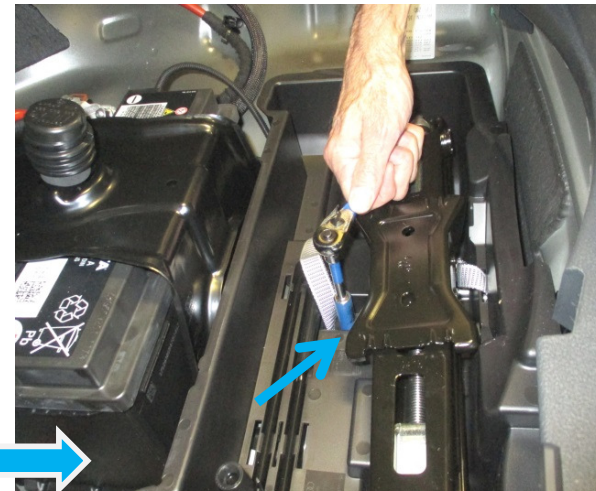
1. Using a 10mm socket, remove (2) hex nuts holding the bumper fascia to the bottom of the trunk pan.



2. **Remove underbody panel** – If present (single exhaust models), using a 10mm socket remove (3) hex nuts and (1) push-type rivet and temporarily remove the underbody panel.



3. **Remove spare tire and jack tool kit** – remove spare tire and using a 10mm socket remove the jack and tool kit from trunk.

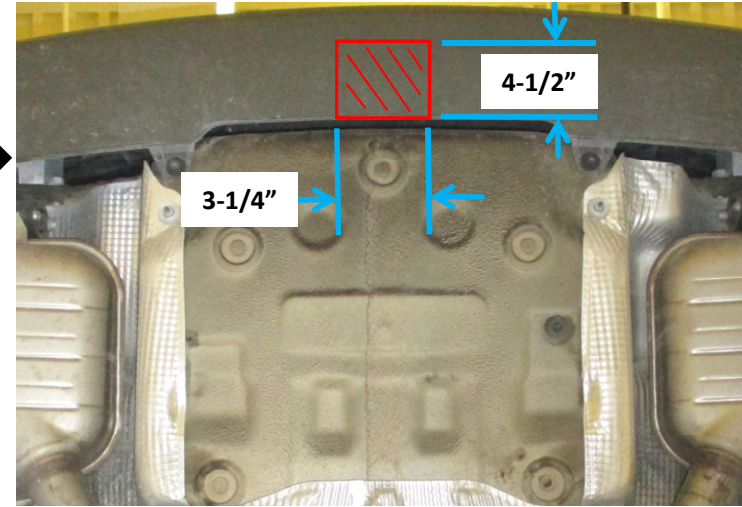


- 4. Remove drain plugs** – using a utility knife, carefully cut the caulking around the (2) rearmost drain plugs in trunk pan. Remove drain plugs and return to vehicle owner.



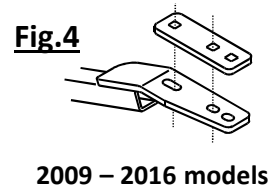
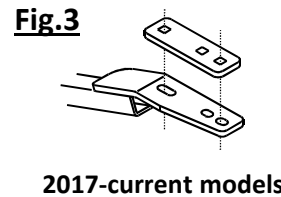
- 5.** If present, temporarily move hands-free trunk release cable from fascia near area to be trimmed.
- 6. Trim fascia** - using a tape measure, marker, and utility knife, cut a notch in the lower part of fascia, approximately 3-1/4" wide x 3" deep, centered on vehicle as shown in figure 2.

Note: Obtain vehicle owner's permission before trimming fascia.



- 7. Install top plates and fasteners** – gently pull fascia down and install Top Plates with 4-1/2" long carriage bolts on top of bumper beam extensions.

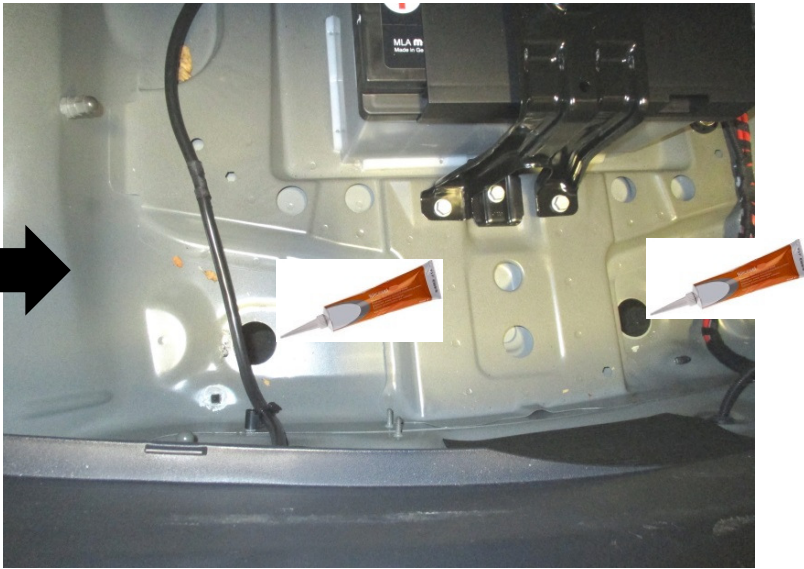
NOTE: The bolt location varies by model year .
See figures 3 and 4 for correct top plate bolt location.



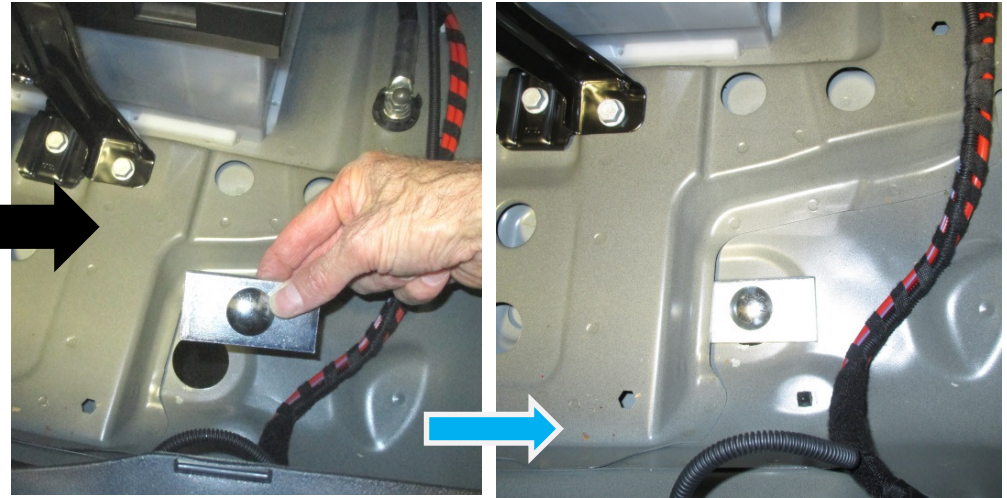
- 8. Hitch installation** - raise hitch into position aligning slots in hitch with carriage bolts and loosely install the (4) flanged locknuts onto carriage bolts, (2) per side.



9. Seal drain holes – using silicone caulk, seal around drain holes from inside trunk pan to prevent intrusion of water and exhaust fumes.



10. Install fasteners – install (2) 1-3/4" long carriage bolts and spacer blocks from inside the trunk pan and through holes in hitch. Loosely install the (2) conical toothed washers and hex nuts.



11. Tighten all 4-1/2" long Gr5 carriage bolts with torque wrench to 50 Lb.-Ft. (68 N*M)

12. Tighten all 1-3/4" long Gr5 carriage bolts with torque wrench to 75 Lb.-Ft. (102 N*M)

⚠ Proper torque is needed to keep the hitch secure to the vehicle when towing.



13. Reinstall hands-free trunk release cable between hitch bracket and trunk pan.
14. Reinstall the underbody panel (if equipped).
15. Reinstall (2) screws or (2) hex nuts (depending on model year) to reattach the fascia to the trunk pan.
16. Reinstall jack, tool kit and spare tire into trunk.





! WARNING

Pour prévenir les blessures SÉVÈRES, FATALES ou les DOMMAGES

MATÉRIELS :

- **TOUJOURS lire, assimiler et observer les avertissements et les instructions relatives à l'attelage AVANT d'installer celui-ci. Conserver la documentation pour référence ultérieure.**
- **NE PAS découper, percer, souder ni modifier cet attelage-récepteur.**
- **S'ASSURER régulièrement que toute la visserie est correctement serrée et que l'attelage est monté sur le véhicule en toute sécurité.**
- **TOUJOURS lire, assimiler et observer tous les avertissements et toutes les instructions relatives au véhicule et aux autres accessoires utilisés avec l'attelage AVANT l'utilisation.**
- **PLACER les plus lourdes charges à l'avant de la remorque.**
- **NE PAS excéder les spécifications de charge du fabricant du véhicule, ni la moins élevée des valeurs suivantes :**

Type d'attelage	Poids brut max. de la remorque	Poids max. au timon
Sans répartition de charge	2000 lb. (908 kg)	200 lb. (90.8 kg)
Répartition de charge	X	X

- **TOUJOURS porter la ceinture de sécurité.**
- **RALENTIR lors du remorquage, ne JAMAIS dépasser la limite de vitesse signalée.**
- **En cas de BALANCEMENT EXCESSIF, retirer le pied de la pédale d'accélérateur et maintenir le volant aussi stable que possible. NE PAS appliquer les freins NI accélérer.**

GARANTIE À VIE LIMITÉE

1. **Garantie à vie limitée (« Garantie »).** Cequent Performance Products, Inc. (« Nous », « Notre ») garantit à l'acheteur initial seulement (« Vous », « Votre ») que le produit sera exempt de vices de matières et de fabrication, exception faite de l'usure normale. Cette garantie n'est valide que si : (a) les produits Nous sont retournés pour inspection et mise à l'essai; (b) Notre inspection révèle, à Notre satisfaction, que toute non conformité présumée est de nature matérielle et n'a pas été causée par une mauvaise utilisation, la négligence, l'usure, une installation, entreposage ou réparation incorrects, une modification ou un accident; (c) les produits ont été installés, entretenus et utilisés conformément à Nos instructions. **LA GARANTIE SE SUBSTITUE À TOUTE AUTRE GARANTIE, EXPRESSE OU IMPLICITE (AUTRE QUE LA GARANTIE DE TITRE OFFERTE PAR LE CODE COMMERCIAL UNIFORME AU MICHIGAN), Y COMPRIS, MAIS SANS S'Y LIMITER, TOUTES LES GARANTIES RELATIVES À LA QUALITÉ MARCHANDE OU L'ADÉQUATION À UN USAGE PARTICULIER, CELLES-CI ÉTANT EXPRESSÉMENT REJETÉES.**
2. **Obligations de l'acheteur.** Pour effectuer une réclamation, communiquez avec Nous à notre adresse principale du 47912 Halyard Drive, Suite 100, Plymouth, MI 48170, 1-800-632-3290; n'oubliez pas d'identifier le produit d'après le numéro de modèle et de suivre les directives qui vous seront fournies. Tout produit retourné qui est remplacé par Nous devient notre propriété. Vous serez tenu d'assumer les frais d'expédition de retour. Veuillez conserver votre reçu d'achat afin que nous puissions en vérifier la date et confirmer que Vous êtes l'acheteur initial. Le produit et le reçu d'achat doivent Nous être fournis afin que nous puissions traiter Votre réclamation.
3. **Recours exclusifs.** Le remplacement du produit est Votre seul recours en vertu de cette Garantie. Nous ne sommes pas responsables des frais de service ou de main-d'oeuvre encourus pour le retrait ou la réinstallation d'un produit. **SOUS AUCUNE CIRCONSTANCE NOUS NE SERONS TENUS RESPONSABLES DES DOMMAGES INDIRECTS, PARTICULIERS, CONSÉCUTIFS OU PUNITIFS.**
4. **Acceptation des risques.** Vous reconnaissez et acceptez que toute utilisation du produit à des fins autres que celle(s) stipulée(s) dans les instructions relatives au produit est faite à vos propres risques.
5. **Loi applicable.** Cette Garantie Vous confère des droits légaux spécifiques, et il se peut que Vous possédiez d'autres droits qui peuvent varier d'une province à l'autre. Cette Garantie est régie par les lois de l'État du Michigan, abstraction faite des règles relatives aux conflits de lois. Les cours de l'État situées dans le comté d'Oakland, Michigan, constituent les autorités judiciaires exclusives relativement à tout litige relevant de cette Garantie.

Rev 9/2014



Applications :

Années Marque Modèles

2009 -Actuel* Audi A4

*Visitez notre site Web pour obtenir de l'information à jour concernant une année et une version particulières.

Durée de l'installation : 25 min

La valeur indiquée ci-dessus est la durée moyenne des installateurs professionnels. Si vous ressentez de l'inconfort à réaliser cette installation par vous-même ou si vous avez besoin d'assistance, veuillez communiquer avec un installateur professionnel.

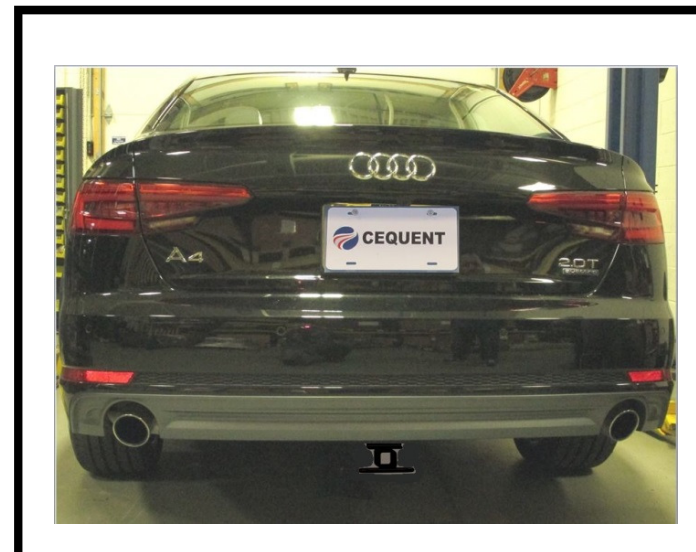


Photo représentative du véhicule

Équipement requis :

Lunettes de protection	Clé à cliquet	3/4 10mm Douilles	Rallonge douille	Clé dynamo métrique	mastic silicone
Tournevis Phillips	T15 Torx bit Douille	Mètre à ruban	Marqueur	Couteau universel	

Numériser pour des instructions avec PHOTOS ou visiter <http://www.cequentgroup.com/qr-product.aspx>

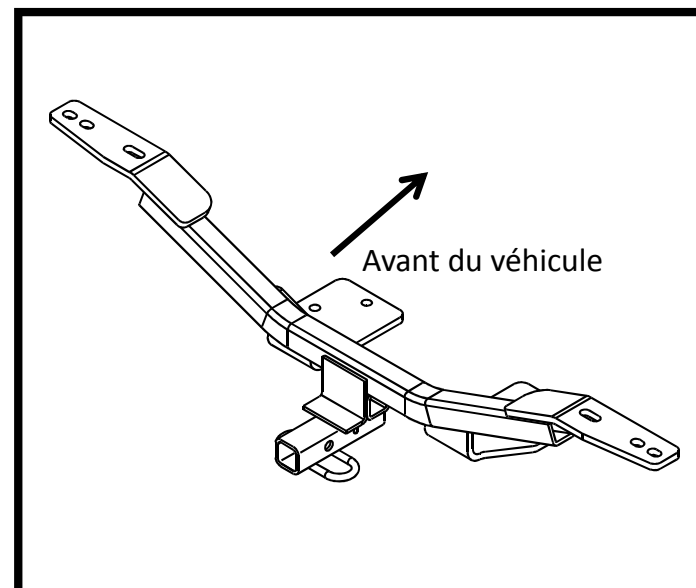


Illustration de l'attelage

NE PAS EXCÉDER LES SPÉCIFICATIONS DE CHARGE DU FABRICANT DU VÉHICULE, NI LA MOINS ÉLEVÉE DES VALEURS SUIVANTES :

Type d'attelage	Poids brut max. de la remorque	Poids max. au timon
Sans répartition de charge	2000 lb. (908 kg)	200 lb. (90.8 kg)
Répartition de charge	X	X

Instructions d'installation

NUMÉROS DE PIÈCE : 24950, 77950, CQT24950

(Vendu séparément)
**Ensemble de barre
 de remorquage : 3593**

La barre de remorquage doit
 être utilisée en position
ÉLEVÉE seulement.

Rondelle conique
 Dents orientées
 contre l'attelage

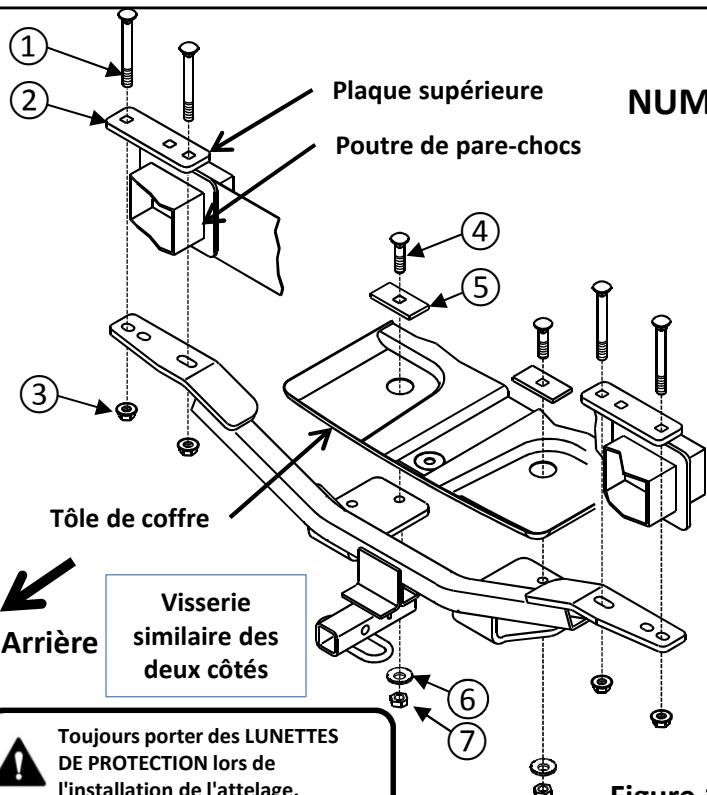
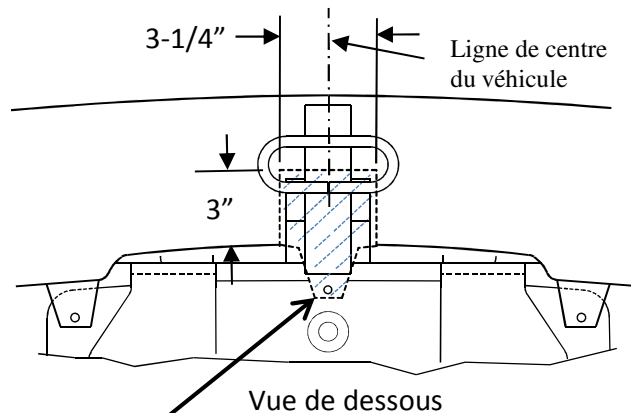


Figure 1



Découper

Figure 2

Visserie: 24950F

①	Qté (4)	Boulon de carrosserie 1/2-13 X 4-1/2" GR5	
②	Qté (2)	Plaque supérieure	
③	Qté (4)	Contre-écrou à embase hex. 1/2-13 Grade G	
④	Qté (2)	Boulon de carrosserie 1/2-13 X 1-3/4" GR5	
⑤	Qté (2)	Bloc espaceur 1/4" x 1.50 x 3.00	
⑥	Qté (2)	Rondelle conique dentée 1/2"	
⑦	Qté (2)	Écrou hexagonal 1/2-13 Gr5	

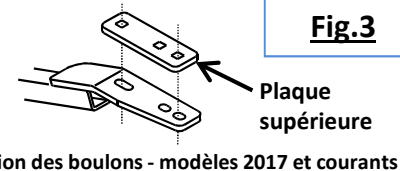


Fig.3

Position des boulons - modèles 2017 et courants

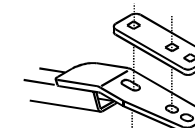


Fig.4

Position des boulons - modèles 2009 - 2016

**Toujours porter des LUNETTES
 DE PROTECTION** lors de
 l'installation de l'attelage.

- Modèles 2009 – 2016:** (1.) À l'aide de l'embout T25, retirer trois (3) vis qui fixent le carénage de pare-chocs au bas de la tôle du coffre.
- Modèles 2017 – courants:** (1.) À l'aide d'une douille 10 mm, retirer deux (2) écrous hexagonaux qui fixent le carénage de pare-chocs au bas de la tôle du coffre.
- Enlever le panneau de soubassement** – S'il est présent (modèles à échappement simple), à l'aide d'une douille 10 mm, retirer trois (3) écrous hexagonaux et un (1) rivet-pression et enlever temporairement le panneau de soubassement.
 - Enlever le pneu de secours, le vérin et la trousse d'outils** – Enlever le pneu de secours à l'aide d'une douille 10 mm, puis retirer le vérin et la trousse d'outils du coffre.
 - Retirer les bouchons de drainage** – À l'aide d'un couteau utilitaire, découper avec soin le scellant autour des deux (2) bouchons de drainage les plus à l'arrière sur la tôle du coffre. Retirer les bouchons de drainage et les remettre au propriétaire du véhicule.
 - Si le câble d'ouverture du coffre est présent, le déplacer temporairement depuis le carénage jusqu'à proximité de la zone à découper.
 - Découpage du carénage** – À l'aide d'un ruban à mesurer, d'un marqueur et d'un couteau utilitaire, découper une encoche dans le bas du carénage, environ 3 1/4 po (larg.) x 3 po (prof.), centrée sur le véhicule comme illustré à la figure 2.
- Nota : Obtenir la permission du propriétaire du véhicule avant de découper le carénage.**
- Poser les plaques supérieures et la visserie** – Tirer avec précaution le carénage vers le bas et poser les plaques supérieures (art. 2) avec les boulons de carrosserie longs (art. 1) sur le dessus des rallonges de la poutre de pare-chocs.
NOTA : La position des boulons varie selon l'année-modèle – Voir les figures 3 et 4 pour la position correcte des boulons de plaque.
 - Installation de l'attelage** - Soulever l'attelage en position en alignant les fentes de l'attelage sur les boulons de carrosserie et poser lâchement quatre (4) contre-écrous à embase sur ces boulons.
 - Sceller les trous de drainage** – À l'aide d'un scellant au silicone, sceller le pourtour des trous de drainage depuis l'intérieur de la tôle de coffre afin de prévenir l'infiltration d'eau et de gaz d'échappement.
 - Poser la visserie** – Poser deux (2) boulons de carrosserie long 1 3/4 po et des blocs espaceurs depuis l'intérieur de la tôle de coffre, à travers les trous de l'attelage. Poser lâchement deux (2) rondelles coniques dentées et écrous hexagonaux.
 - Serrer toute la visserie 4 1/2 po (long) Gr5 au couple de 50 lb-pi (68 N.m).**
 - Serrer toute la visserie 1 3/4 po (long) Gr5 au couple de 75 lb-pi (102 N.m).** **Un couple de serrage adéquat est essentiel pour bien fixer l'attelage au véhicule lors du remorquage.**
 - Remettre en place le câble d'ouverture du coffre entre le support d'attelage et la tôle de coffre.
 - Réinstaller le panneau de soubassement (si présent).
 - Reposer les deux (2) vis ou les deux (2) écrous hexagonaux (selon l'année-modèle) pour rattacher le carénage à la tôle de coffre.
 - Remettre en place le vérin, la trousse d'outils et le pneu de secours dans le coffre.

Nota : Vérifier l'attelage fréquemment, en s'assurant que toutes les fixations et la boule sont serrées adéquatement. Si l'attelage est enlevé, boucher tous les trous percés dans le coffre ou la carrosserie afin de prévenir l'infiltration d'eau ou de gaz d'échappement. Un attelage ou une boule endommagés doivent être enlevés et remplacés. Observer les mesures de sécurité appropriées en travaillant sous le véhicule et porter des lunettes de protection. Ne jamais utiliser une torche pour découper un accès ou un trou de fixation. Ce produit est conforme aux normes V-5 et SAE J684 de la V.E.S.C. (État de New York) concernant les spécifications en matière de sécurité des systèmes d'attelage.

Modèles 2009 – 2016:

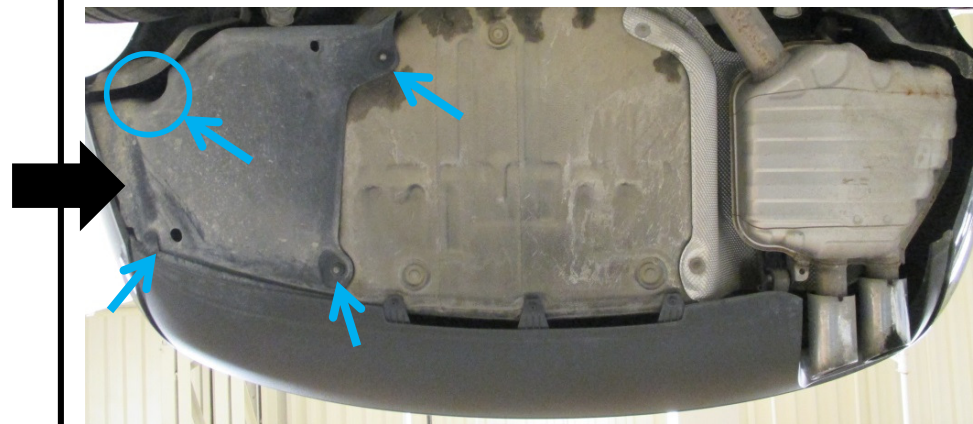
1. À l'aide de l'embout T25, retirer trois (3) vis qui fixent le carénage de pare-chocs au bas de la tôle du coffre.

Modèles 2017 – courants:

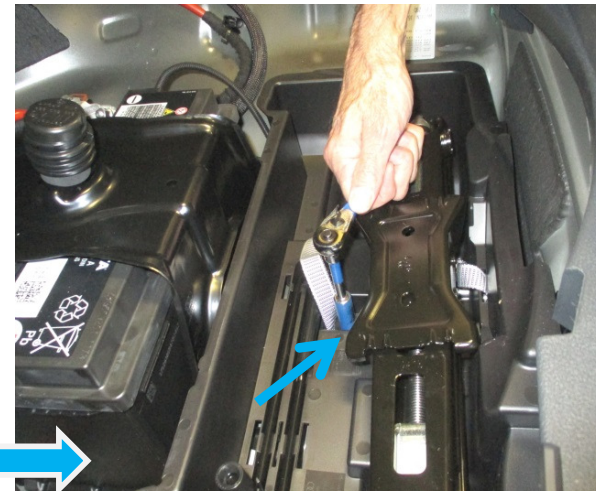
1. À l'aide d'une douille 10 mm, retirer deux (2) écrous hexagonaux qui fixent le carénage de pare-chocs au bas de la tôle du coffre.



2. **Enlever le panneau de soubassement** – S'il est présent (modèles à échappement simple), à l'aide d'une douille 10 mm, retirer trois (3) écrous hexagonaux et un (1) rivet-pression et enlever temporairement le panneau de soubassement.



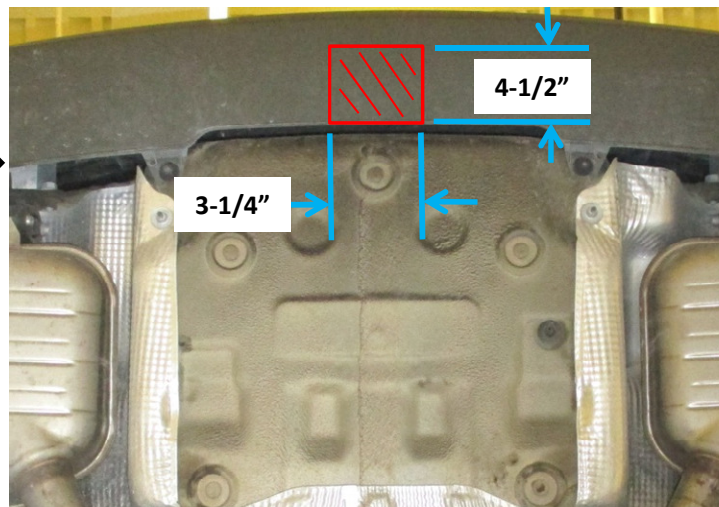
3. **Enlever le pneu de secours, le vérin et la trousse d'outils** – Enlever le pneu de secours à l'aide d'une douille 10 mm, puis retirer le vérin et la trousse d'outils du coffre.



4. **Retirer les bouchons de drainage** – À l'aide d'un couteau utilitaire, découper avec soin le scellant autour des deux (2) bouchons de drainage les plus à l'arrière sur la tôle du coffre. Retirer les bouchons de drainage et les remettre au propriétaire du véhicule.



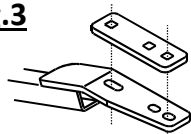
5. Si le câble d'ouverture du coffre est présent, le déplacer temporairement depuis le carénage jusqu'à proximité de la zone à découper.
6. **Découpage du carénage** - À l'aide d'un ruban à mesurer, d'un marqueur et d'un couteau utilitaire, découper une encoche dans le bas du carénage, environ 3 1/4 po (larg.) x 3 po (prof.), centrée sur le véhicule comme illustré à la figure 2.
- Nota :** Obtenir la permission du propriétaire du véhicule avant de découper le carénage.



7. **Poser les plaques supérieures et la visserie** – Tirer avec précaution le carénage vers le bas et poser les plaques supérieures (art. 2) avec les boulons de carrosserie longs (art. 1) sur le dessus des rallonges de la poutre de pare-chocs.
- NOTA :** La position des boulons varie selon l'année-modèle – Voir les figures 3 et 4 pour la position correcte des boulons de plaque.

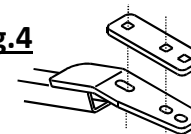


Fig.3



2017-current models

Fig.4

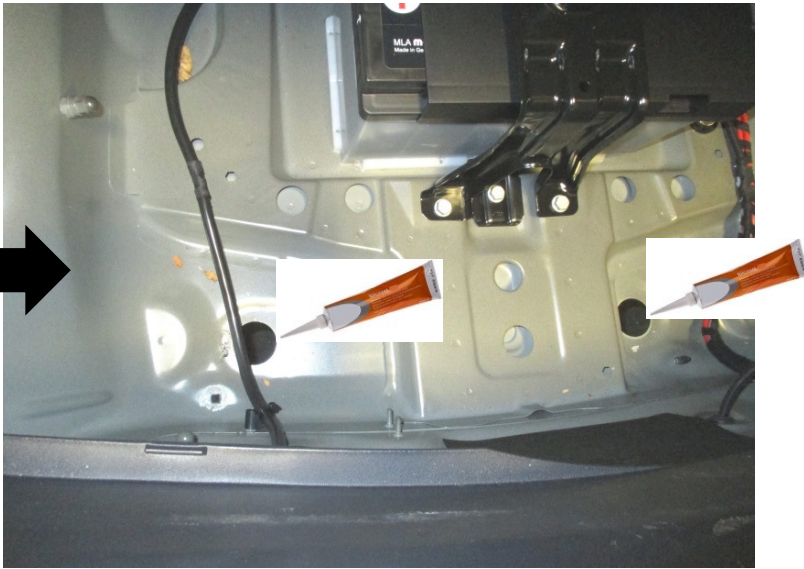


2009 – 2016 models

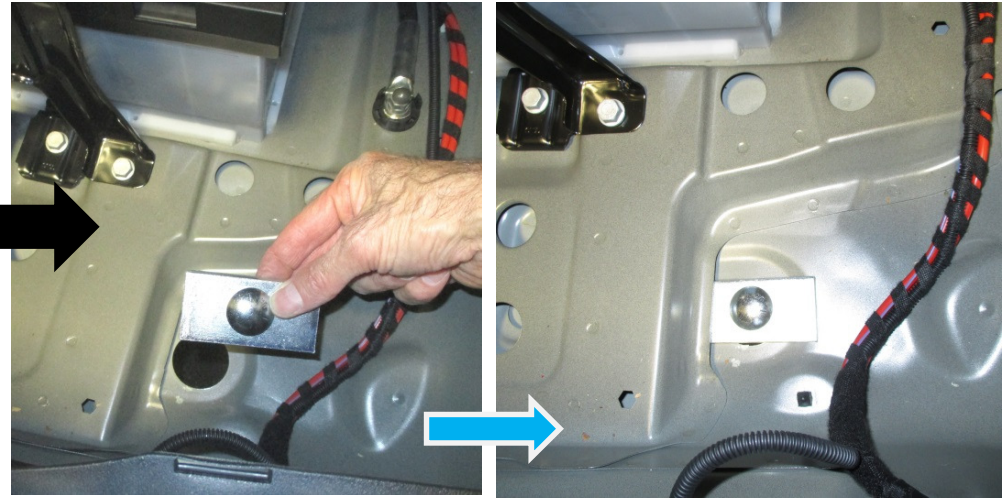
8. **Installation de l'attelage** - Soulever l'attelage en position en alignant les fentes de l'attelage sur les boulons de carrosserie et poser lâchement quatre (4) contre-écrous à embase sur ces boulons.



9. Sceller les trous de drainage – À l'aide d'un scellant au silicone, sceller le pourtour des trous de drainage depuis l'intérieur de la tôle de coffre afin de prévenir l'infiltration d'eau et de gaz d'échappement.



10. Poser la visserie – Poser deux (2) boulons de carrosserie long 1 3/4 po et des blocs espaceurs depuis l'intérieur de la tôle de coffre, à travers les trous de l'attelage. Poser lâchement deux (2) rondelles coniques dentées et écrous hexagonaux.



11. Serrer toute la visserie 4 1/2 po (long) Gr5 au couple de 50 lb-pi (68 N.m).

12. Serrer toute la visserie 1 3/4 po (long) Gr5 au couple de 75 lb-pi (102 N.m).

⚠ Un couple de serrage adéquat est essentiel pour bien fixer l'attelage au véhicule lors du remorquage.



13. Remettre en place le câble d'ouverture du coffre entre le support d'attelage et la tôle de coffre.
14. Réinstaller le panneau de soubassement (si présent).
15. Reposer les deux (2) vis ou les deux (2) écrous hexagonaux (selon l'année-modèle) pour rattacher le carénage à la tôle de coffre.
16. Remettre en place le vérin, la trousse d'outils et le pneu de secours dans le coffre.





Instrucciones de instalación

NÚMEROS DE PARTES: 24950, 77950, CQT24950



! WARNING

Para evitar DAÑOS DE GRAVEDAD, A LA PROPIEDAD O LA MUERTE:

- SIEMPRE lea, entienda y siga las advertencias e instrucciones para su enganche ANTES de la instalación. Consérvelo para referencia futura.
- NO corte, suelde ni modifique este receptor.
- VERIFIQUE periódicamente que todos los fijadores estén apretados y que el enganche esté firmemente montado en su vehículo.
- SIEMPRE lea, entienda y siga todas las advertencias e instrucciones para su vehículo y para otros accesorios que va a utilizar con el enganche ANTES de usar.
- CARGUE el remolque más pesado por el frente.
- NO supere el valor inferior entre la calificación del fabricante del vehículo de remolque, o:

Tipo de enganche	Peso bruto máximo del remolque	Peso máximo de la horquilla
Carga de peso	2000 lb. (908 kg)	200 lb. (90.8 kg)
Distribución de peso	X	X

- Use SIEMPRE el cinturón de seguridad.
- REDUZCA LA VELOCIDAD al remolcar, NUNCA exceda ningún límite de velocidad.
- Si se produce DEMASIADA OSCILACIÓN, quite el pie del acelerador y sujete el volante lo más firme posible. NO aplique los frenos y NO aumente la velocidad.

GARANTÍA LIMITADA DE POR VIDA

1. **Garantía limitada de por vida ("Garantía")** Cequent Performance Products, Inc. ("nosotros", "nos" o "nuestro/a/s") garantiza al comprador original únicamente ("usted" o "su/s") que el producto estará libre de defectos significativos tanto en materiales como en mano de obra, con la excepción del desgaste normal. La garantía sólo es válida si (a) los productos se nos devuelven para inspección y pruebas; (b) Nuestra inspección revela a nuestra satisfacción que cualquier supuesta no conformidad es meritoria y no ha sido causada por el mal uso, negligencia, desgaste, instalación incorrecta, almacenamiento inadecuado, reparación inadecuada, alteración, o accidente; y (c) los productos fueron instalados, mantenidos y utilizados de acuerdo con nuestras instrucciones. LA GARANTÍA REEMPLAZA CUALQUIER OTRA GARANTÍA, EXPRESA O IMPLÍCITA (EXCEPTO LA GARANTÍA DE TÍTULO SEGÚN LO ESTABLECE EL CODIGO COMERCIAL UNIFORME VIGENTE EN MICHIGAN), INCLUYENDO SIN LIMITACIÓN, LAS GARANTÍAS DE COMERCIALIZACIÓN O IDONEIDAD PARA UN PROPÓSITO PARTICULAR, TALES GARANTÍAS QUEDAN EXPRESAMENTE ANULADAS.
2. **Obligaciones del comprador.** Para hacer una reclamación de garantía, contáctenos en nuestra dirección principal en 47912 Halyard Dr. Suite 100, Plymouth, MI 48170, 1-800-632-3290, identifique el producto por número de modelo y siga las instrucciones que se le darán para la reclamación. Cualquier producto devuelto que se reemplace o se reembolse se convierte en propiedad nuestra. Usted podría ser responsable por los costos de envío del producto. Conserve el recibo de compra para verificar la fecha de compra y que usted es el comprador original. Nos debe entregar el producto y el recibo de compra para procesar su reclamo de garantía.
3. **Recurso exclusivo.** El reemplazo del producto es su único y exclusivo recurso bajo esta Garantía. No seremos responsables por el servicio o cargos de mano de obra en los que se incurra al quitar o reemplazar un producto. EN NINGÚN CASO SEREMOS RESPONSABLES DE LOS DAÑOS INDIRECTOS, ESPECIALES, CONSECUENCIALES O PUNITIVOS.
4. **Riesgo asumido.** Usted reconoce y acepta que cualquier uso del producto para cualquier propósito diferente al uso(s) especificado(s) en las instrucciones del producto es a su propio riesgo.
5. **Ley gobernante.** Esta garantía le otorga derechos legales. Usted también podría tener otros derechos que varían de estado a estado. Esta garantía está regida por las leyes del estado de Michigan, sin importar las normas relativas a conflictos de ley. Las cortes estatales ubicadas en el condado de Oakland, Michigan tendrán la jurisdicción exclusiva para cualquier disputa que surja con respecto a esta garantía.

Rev 9/2014



Instrucciones de instalación

NÚMEROS DE PARTES: 24950, 77950, CQT24950

Aplicaciones:

Años	Marca	Modelos
------	-------	---------

2009 -Actual*	Audi	A4
---------------	------	----

*Visite nuestro sitio web para la información más actualizada respecto a los años de aplicación y los niveles de recorte.

Tiempo de instalación: **25 min**

El tiempo indicado anteriormente es el tiempo promedio para instaladores profesionales. Si usted no se siente cómodo para realizar esta instalación por su cuenta o necesita asistencia, sírvase ponerse en contacto con un instalador profesional.

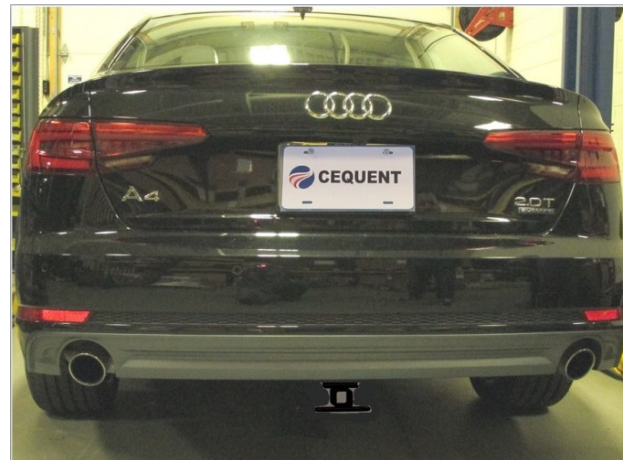


Foto que representa al vehículo

Equipo necesario:



Escanear para instrucciones de la instalación paso por paso con FOTO, o visitar

<http://www.cequentgroup.com/gr-product.aspx>

NO SUPERE LA CALIFICACIÓN INFERIOR DEL DEL FABRICANTE DEL VEHÍCULO DE REMOLQUE O:

Tipo de enganche	Peso bruto máximo del remolque	Peso máximo de la horquilla
Carga de peso	2000 lb. (908 kg)	200 lb. (90.8 kg)
Distribución de peso	X	X

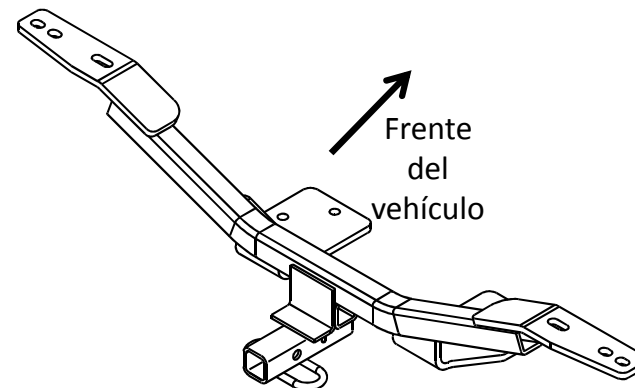


Ilustración del enganche

Instrucciones de instalación








NÚMEROS DE PARTE: 24950, 77950, CQT24950

Kit de barra de tracción autorizada:

La barra de tracción **3593** (se vende por separado) se debe usar en la posición levantada únicamente.

Arandela cónica
Costado de dientes
contra el enganche

Kit de fijadores: 24950F

①	Cant. (4)	Perno de carruaje 1/2-13 X 4-1/2" GR5	
②	Cant. (2)	Placa superior	
③	Cant. (4)	Tuerca de seguridad maripc hexagonal 1/2-13 Grado G	
④	Cant. (2)	Perno de carruaje 1/2-13 X 1-3/4" GR5	
⑤	Cant. (2)	Bloque espaciador 1/4" x 1.50 x 3.00	
⑥	Cant. (2)	Arandela cónica dentada 1/2"	
⑦	Cant. (2)	Tuerca hexagonal 1/2"-13 Gr5	

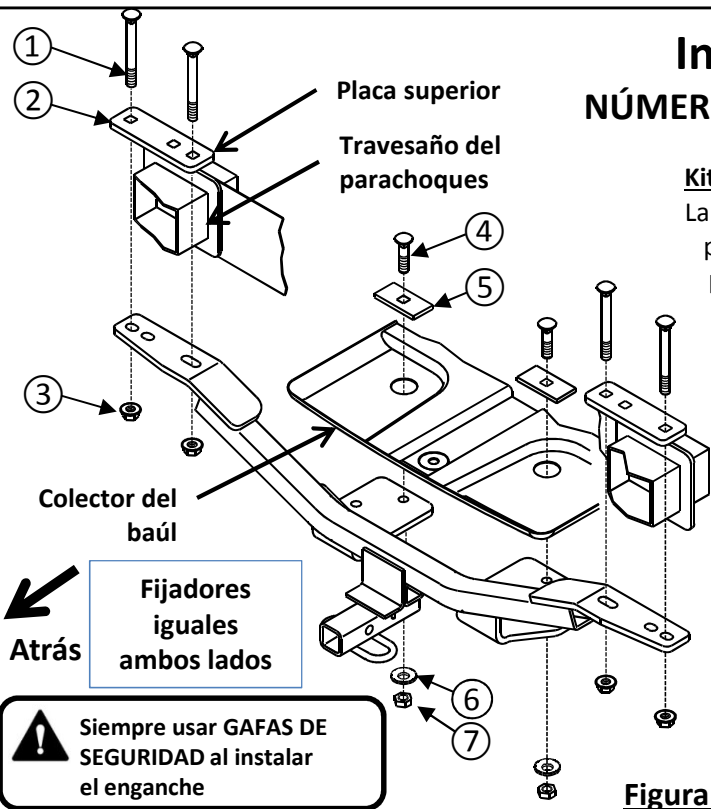


Figura 1

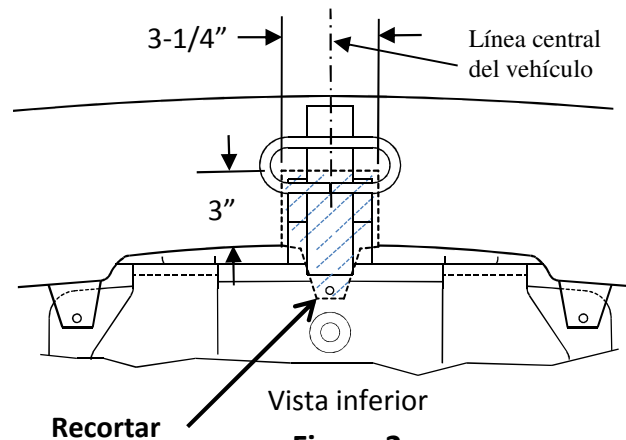


Figura 2

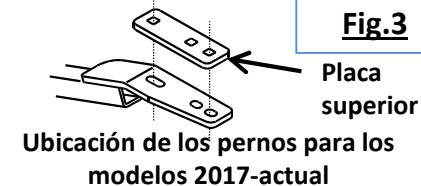


Fig. 3

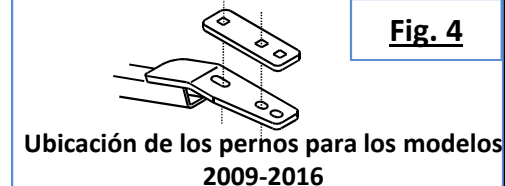


Fig. 4

Siempre usar GAFAS DE SEGURIDAD al instalar el enganche

Modelos 2009-2016: (1.) Con una broca Torx T25, quitar los (3) tornillos que sostienen la fascia del parachoques a la base del recolector del baúl.

2017- modelos actuales: (1.) Con un cubo de 10 mm, quitar las (2) tuercas hexagonales que sostienen la fascia del parachoques a la base del recolector del baúl.

2. Quitar el panel debajo de la carrocería: Si está presente (modelos de escape individual), con un cubo de 10 mm quitar (3) tuercas hexagonales y (1) remache de presión y quitar temporalmente el panel debajo de la carrocería.

3. Quitar la llanta de repuesto, el gato y la caja de herramientas: Quitar la llanta de repuesto y con un cubo de 10 mm quitar el gato y el kit de herramientas del baúl.

4. Quitar los tapones de drenaje: Con ayuda de una navaja utilitaria, cortar con cuidado la masilla alrededor de los (2) tapones de drenaje más posteriores en el colector del baúl. Retirar los tapones de drenaje y devolver al propietario del vehículo.

5. Si está presente, mover temporalmente el cable manos libres de apertura del baúl desde la fascia cerca del área a recortar.

6. Recortar la fascia: Con una cinta de medir, marcador y navaja utilitaria, recortar una muesca en la parte inferior de la fascia, aproximadamente 3-1/4" de ancho x 3" de profundidad, centrada en el vehículo como se muestra en la figura 2.

Nota: Obtener el permiso del propietario del vehículo antes de recortar la fascia.

7. Instalar placas superiores y fijadores: Halar la fascia suavemente hacia abajo e instalar placas superiores (pieza 2) con pernos de carruaje largos (pieza 1) en la parte superior de las extensiones del travesaño del parachoques.

NOTA: La ubicación de los pernos varía según el año del modelo. Ver las figuras 3 y 4 para la ubicación correcta de los pernos de la placa superior.

8. Instalación del enganche: Levantar el enganche a su posición alineando las ranuras en el enganche con los pernos de carruaje y sin apretar instalar las (4) tuercas de seguridad mariposa en los pernos de carruaje.

9. Sellar los orificios de drenaje: Con silicona, sellar alrededor de los orificios de drenaje desde el interior del colector del baúl en el interior para evitar la entrada del agua y los gases de escape.

10. Instalar los fijadores: Instalar (2) pernos de carruaje de 1-3/4" de largo y bloques espaciadores desde el interior del colector del baúl y a través de los orificios en el enganche. Sin apretar, instalar las (2) arandelas cónicas dentadas y las tuercas hexagonales.

11. Apretar todos los pernos de carruaje de 4-1/2" de largo Gr5 con una llave de torque a 50 Lb.-pies (68 N*M)

12. Apretar todos los pernos de carruaje de 1-3/4" de largo Gr5 con una llave de torque a 75 Lb.-pies (102 N*M)

13. Volver a instalar el cable manos libres de apertura del baúl entre el soporte del enganche y el colector del baúl.

14. Volver a instalar el panel debajo de la carrocería (si viene equipado).

15. Volver a instalar (2) tornillos o (2) tuercas hexagonales (dependiendo del año del modelo) para volver a instalar la fascia al colector del baúl.

16. Volver a instalar el gato, la caja de herramientas y la llanta de repuesto en el baúl.

⚠ Se necesita la torsión adecuada para mantener el enganche unido firmemente al vehículo durante el remolque.

Nota: Revisar el enganche con frecuencia, verificando que todos los fijadores y la esfera estén correctamente apretados. Si se quita el enganche, tapar todos los orificios en el colector del baúl u otros paneles de la carrocería para evitar la entrada del agua y los gases del escape. Se debe retirar y reemplazar un enganche o esfera que se hayan dañado. Observar las precauciones de seguridad al trabajar por debajo del vehículo y usar protección visual. No cortar los orificios de acceso o accesorios con soplete. Este producto cumple con las especificaciones y requisitos de seguridad para conectar dispositivos y sistemas de remolque del estado de Nueva York, V.E.S.C. Regulación V-5 y SAE J684.

Modelos 2009-2016:

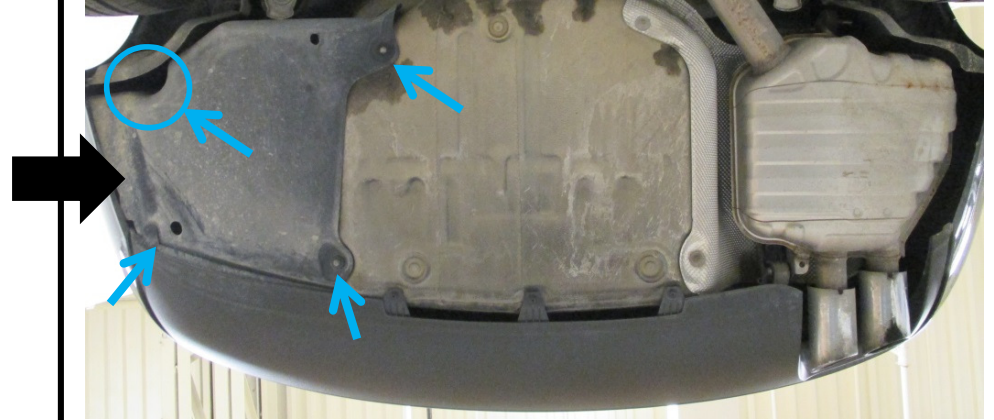
1. Con una broca Torx T25, quitar los (3) tornillos que sostienen la fascia del parachoques a la base del recolector del baúl.

2017- modelos actuales:

1. Con un cubo de 10 mm, quitar las (2) tuercas hexagonales que sostienen la fascia del parachoques a la base del recolector del baúl.



2. **Quitar el panel debajo de la carrocería:** Si está presente (modelos de escape individual), con un cubo de 10 mm quitar (3) tuercas hexagonales y (1) remache de presión y quitar temporalmente el panel debajo de la carrocería.



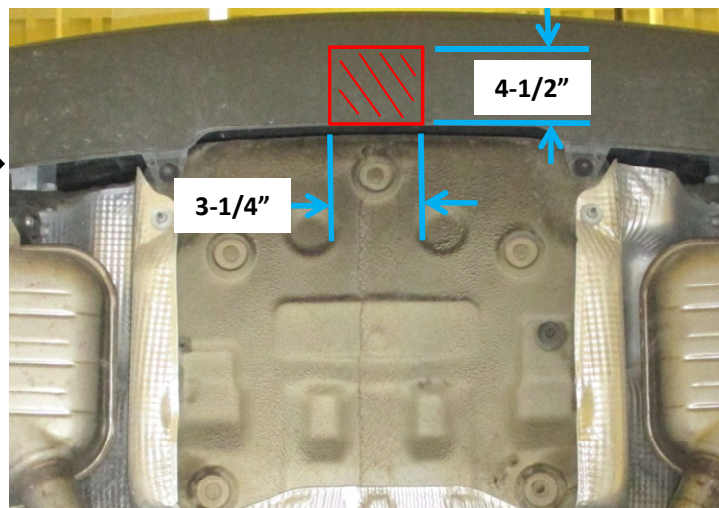
3. **Quitar la llanta de repuesto, el gato y la caja de herramientas:** Quitar la llanta de repuesto y con un cubo de 10 mm quitar el gato y el kit de herramientas del baúl.



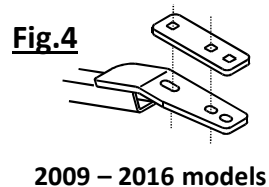
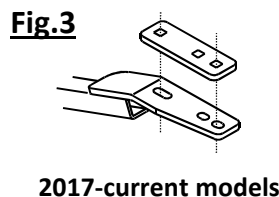
4. **Quitar los tapones de drenaje:** Con ayuda de una navaja utilitaria, cortar con cuidado la masilla alrededor de los (2) tapones de drenaje más posteriores en el colector del baúl. Retirar los tapones de drenaje y devolver al propietario del vehículo.



5. Si está presente, mover temporalmente el cable manos libres de apertura del baúl desde la fascia cerca del área a recortar.
6. **Recortar la fascia:** Con una cinta de medir, marcador y navaja utilitaria, recortar una muesca en la parte inferior de la fascia, aproximadamente 3-1/4" de ancho x 3" de profundidad, centrada en el vehículo como se muestra en la figura 2.
- Nota:** Obtener el permiso del propietario del vehículo antes de recortar la fascia.



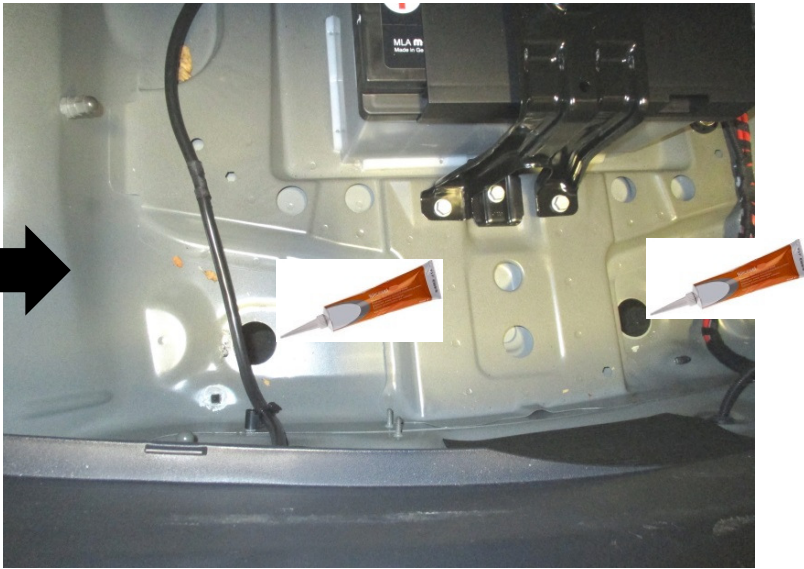
7. **Instalar placas superiores y fijadores:** Halar la fascia suavemente hacia abajo e instalar placas superiores (pieza 2) con pernos de carruaje largos (pieza 1) en la parte superior de las extensiones del travesaño del parachoques.
- NOTA:** La ubicación de los pernos varía según el año del modelo. Ver las figuras 3 y 4 para la ubicación correcta de los pernos de la placa superior.



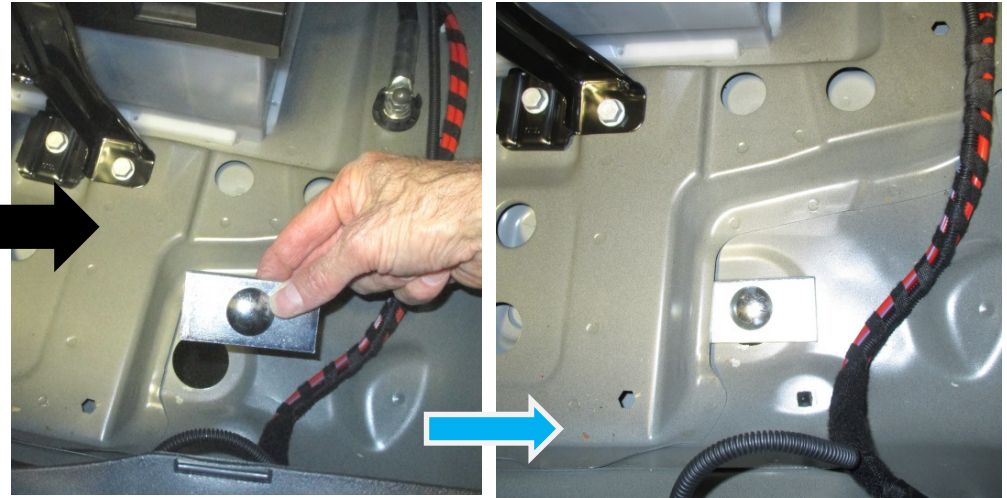
8. **Instalación del enganche:** Levantar el enganche a su posición alineando las ranuras en el enganche con los pernos de carruaje y sin apretar instalar las (4) tuercas de seguridad mariposa en los pernos de carruaje.



9. **Sellar los orificios de drenaje:** Con silicona, sellar alrededor de los orificios de drenaje desde el interior del colector del baúl en el interior para evitar la entrada del agua y los gases de escape.



10. **Instalar los fijadores:** Instalar (2) pernos de carruaje de 1-3/4" de largo y bloques espaciadores desde el interior del colector del baúl y a través de los orificios en el enganche. Sin apretar, instalar las (2) arandelas cónicas dentadas y las tuercas hexagonales.



11. **Apretar todos los pernos de carruaje de 4-1/2" de largo Gr5 con una llave de torque a 50 Lb.-pies (68 N*M)**
12. **Apretar todos los pernos de carruaje de 1-3/4" de largo Gr5 con una llave de torque a 75 Lb.-pies (102 N*M)**

⚠ Se necesita la torsión adecuada para mantener el enganche unido firmemente al vehículo durante el remolque.



13. Volver a instalar el cable manos libres de apertura del baúl entre el soporte del enganche y el colector del baúl.
14. Volver a instalar el panel debajo de la carrocería (si viene equipado).
15. Volver a instalar (2) tornillos o (2) tuercas hexagonales (dependiendo del año del modelo) para volver a instalar la fascia al colector del baúl.
16. Volver a instalar el gato, la caja de herramientas y la llanta de repuesto en el baúl.

