



WARNING

To prevent **SERIOUS INJURY, DEATH or PROPERTY DAMAGE:**

- **ALWAYS read, understand and follow warnings and instructions for your hitch BEFORE installation. Keep for future reference.**
- **DO NOT cut, weld or modify this receiver.**
- **CHECK all fasteners are tight and your hitch is securely mounted to your vehicle periodically.**
- **ALWAYS read, understand and follow all warnings and instructions for your vehicle and for other accessories you will use with your hitch BEFORE use.**
- **LOAD the trailer heavier in front.**
- **DO NOT exceed lower of towing vehicle manufacturer’s rating or:**

Hitch Type	Max Gross Trailer Weight	Max Tongue Weight
Weight Carrying	4500 lb. (2043 kg)	675 lb. (306 kg)
Weight Distributing	4500 lb. (2043 kg)	675 lb. (306 kg)

- **ALWAYS wear your seatbelt.**
- **SLOW DOWN when towing, NEVER exceed any posted speed limit.**
- **If EXCESS SWAY occurs, take your foot off the gas pedal and hold the steering wheel as steady as possible. DO NOT apply your brakes and DO NOT speed up.**

LIMITED LIFETIME WARRANTY

1. **Limited Lifetime Warranty (“Warranty”).** Cequent Performance Products, Inc. (“We”, “Us” or “Our”) warrants to the original consumer purchaser only (“You” or “Your”) that the product will be free from material defects in both material and workmanship, ordinary wear and tear excepted. The Warranty is valid only if (a) the products are returned to Us for inspection and testing; (b) Our inspection discloses to Our satisfaction that any alleged nonconformance are material and have not been caused by misuse, neglect, wear and tear, improper installation, unsuitable storage, improper repair, alteration, or accident; and (c) the products were installed, maintained and used in accordance with Our instructions. THE WARRANTY IS MADE IN LIEU OF ALL OTHER WARRANTIES, EXPRESS OR IMPLIED (OTHER THAN THE WARRANTY OF TITLE AS PROVIDED BY THE UNIFORM COMMERCIAL CODE IN EFFECT IN MICHIGAN), INCLUDING WITHOUT LIMITATION, ANY WARRANTIES OF MERCHANTABILITY OR FITNESS FOR A PARTICULAR PURPOSE, SAID WARRANTIES BEING EXPRESSLY DISCLAIMED.
2. **Obligations of Purchaser.** To make a Warranty claim, contact Us at our principal address of 47912 Halyard Drive, Suite 100, Plymouth, MI 48170, 1-800-632-3290, identify the product by model number, and follow the claim instructions that will be provided. Any returned product that is replaced by Us becomes our property. You may be responsible for return shipping costs. Please retain your purchase receipt to verify date of purchase and that You are the original consumer purchaser. The product and the purchase receipt must be provided to Us in order to process Your Warranty claim.
3. **Exclusive Remedy.** Product replacement is Your sole and exclusive remedy under this Warranty. We shall not be liable for service or labor charges incurred in removing or replacing a product. IN NO EVENT WILL WE BE RESPONSIBLE FOR ANY INDIRECT, SPECIAL, CONSEQUENTIAL OR PUNITIVE DAMAGES.
4. **Assumption of Risk.** You acknowledge and agree that any use of the product for any purpose other than the specified use(s) stated in the product instructions is at Your own risk.
5. **Governing Law.** This Warranty gives You specific legal rights, and You also may have other rights which vary from state to state. This Warranty is governed by the laws of the State of Michigan, without regard to rules pertaining to conflicts of law. The state courts located in Oakland County, Michigan shall have exclusive jurisdiction for any disputes relating to this Warranty.

Rev 9/2014



Installation Instructions

PART NUMBERS: 76028, 84028

Applications:

Years	Make	Models
2005-Current*	Chevrolet	Equinox
2010-Current*	GMC	Terrain
2006-2009	Pontiac	Torrent
2002-2007	Saturn, Vue, Except Redline	

*Visit our website for the most up to date information regarding application years and trim levels.

Installation Time: 30 Min.

The time listed above is the average time for professional installers. If you do not feel comfortable performing this installation on your own or are in need of assistance, please contact a professional installer.



Representative Vehicle Photo

Equipment Required:

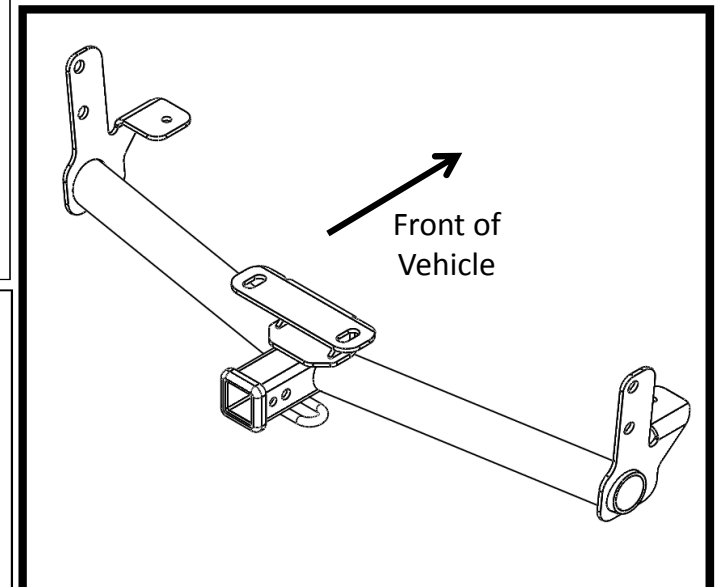
Safety Glasses	Ratchet	Sockets	Torque Wrench
6" Socket Extension	3/4" Wrench	Tape Measure	Utility Knife

2016 Chevrolet Equinox only

Saturn Vue only

DO NOT EXCEED LOWER OF TOWING VEHICLE MANUFACTURER'S RATING OR:

Hitch Type	Max Gross Trailer Weight	Max Tongue Weight
Weight Carrying	4500 lb. (2043 kg)	675 lb. (306 kg)
Weight Distributing	4500 lb. (2043 kg)	675 lb. (306 kg)



Hitch Illustration

Always wear SAFETY GLASSES when installing hitch



Scan for step by step PHOTO installation instruction or visit <http://www.cequentgroup.com/gr-product.aspx>

Installation Instructions

PART NUMBERS: 76028, 84028

Fasteners typical both sides.

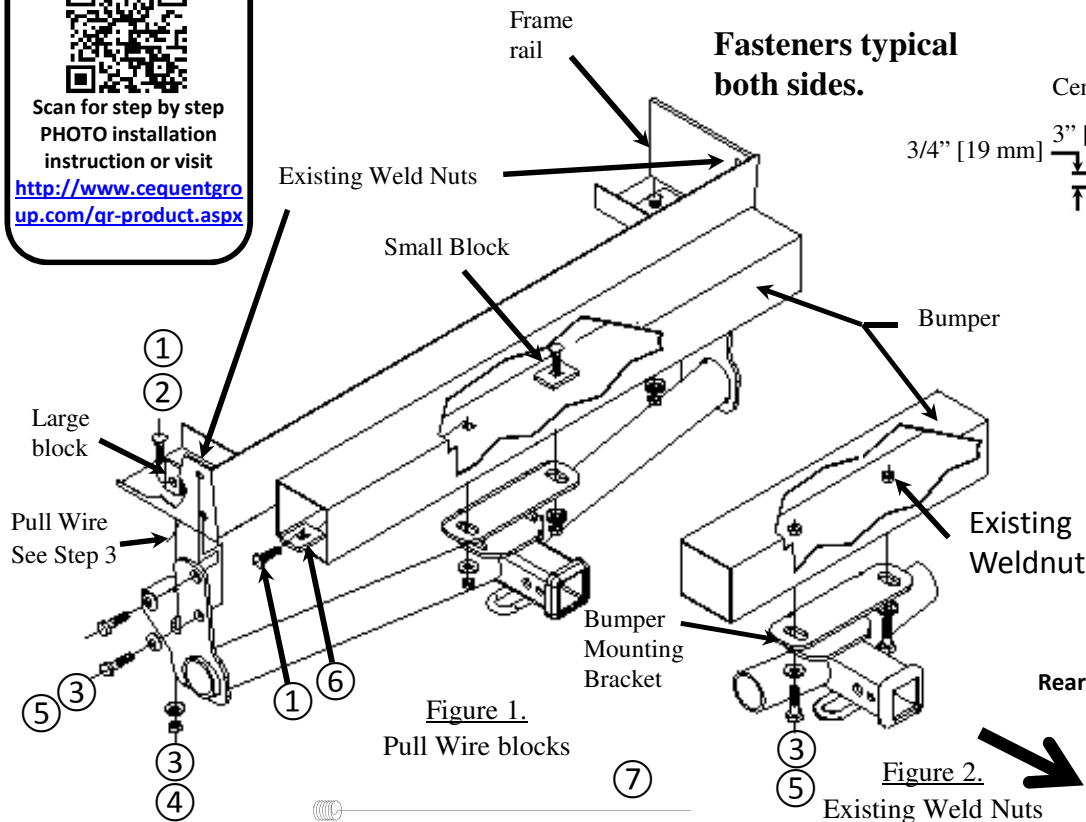
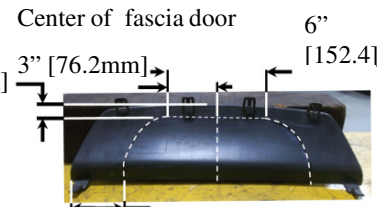
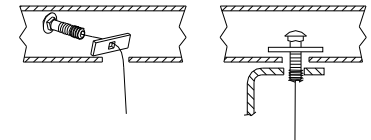


Figure 1. Pull Wire blocks

Figure 2. Existing Weld Nuts



3" [76.2 mm] Both side
Figure 4. Optional Fascia trimming for 2016 and newer Chevrolet Equinox



Example of pull wire procedure

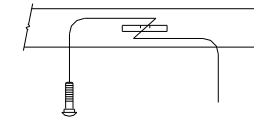


Figure 3

Fastener Kit : 76028F

Qty.	Part Description	Image
① Qty. (4)	Carriage bolt 1/2-13 x 1.50 GR5	
② Qty. (2)	Spacer .250 x 1.50 x 3.00	
③ Qty. (8)	Conical washer 1/2"	
④ Qty. (4)	Hex Nut 1/2 -13 GR2	
⑤ Qty. (6)	Bolt M12x1.75x45 CL10.9	
⑥ Qty. (2)	Spacer .250 x 1.50 x 2.0	
⑦ Qty. (4)	Pull wire 1/2-13	

1. Remove the fascia door, if present.
2. Feed the carriage bolt and large block thru slots on bottom of frame rails using the pull wire, as shown [Figure 3](#)
3. Raise the hitch into position; lifting the bumper mounting bracket over the fascia (where needed). Secure with M12 bolts and conical washers into the existing weld nuts, being careful not to push the bolts into the frame, as shown [Figure 1](#).
4. Feed conical washer over pull wire, using the washer to hold the bolt in place remove the pull wires and attach the hex nut. Hand tighten all bolts.
5. **On vehicles without existing weldnuts in the bumper:** Pull carriage bolts and small blocks thru end of the bumper and feed through the bumper mounting bracket using the pull wire. Attach conical washer and nut. As shown [Figure 1](#).
5. **On vehicle with existing weldnuts in bumper:** Install the M12 bolts and conical washer through the bumper mounting bracket into the existing weld nuts in the bumper, as shown [Figure 2](#).
6. Tighten all 1/2-13 GR5 fastener with torque wrench to 75 Lb.-Ft. (102 N*M). Tighten all M12 CL10.9 fasteners with torque wrench to 92 Lb.-Ft. (125 N*M)

⚠ Proper torque is needed to keep the hitch secure to the vehicle when towing.

7. Replace the fascia door on the 2005-2015 Equinox. For 2016 and newer see [Figure 4](#) for optional trimming. (Obtain owners permission prior to trimming). For all other models return fascia door to owner.

Note: Due to different configuration of the vehicle there will be extra hardware left over.

Note: check hitch frequently, making sure all fasteners and ball are properly tightened. If hitch is removed, plug all holes in trunk pan or other body panels to prevent entry of water and exhaust fumes. A hitch or ball which has been damaged should be removed and replaced. Observe safety precautions when working beneath a vehicle and wear eye protection. Do not cut access or attachment holes with a torch.

This product complies with safety specifications and requirements for connecting devices and towing systems of the state of New York, V.E.S.C. Regulation V-5 and SAE J684.

1. Remove the fascia door, if present.



2. Feed the carriage bolt and large block thru slots on bottom of frame rails using the pull wire, as shown [Figure 3](#)



3. Raise the hitch into position; lifting the bumper mounting bracket over the fascia (where needed). Secure with M12 bolts and conical washers into the existing weld nuts, being careful not to push the bolts into the frame, as shown [Figure 1](#).



4. Feed conical washer over pull wire, using the washer to hold the bolt in place remove the pull wires and attach the hex nut. Hand tighten all bolts.



5. **On vehicles without existing weldnuts in the bumper:** Pull carriage bolts and small blocks thru end of the bumper and feed through the bumper mounting bracket using the pull wire.

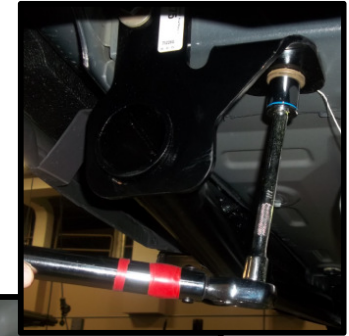
Attach conical washer and nut. As shown Figure 1.

On vehicle with existing weldnuts in bumper: Install the M12 bolts and conical washer through the bumper mounting bracket into the existing weld nuts in the bumper, as shown Figure 2.



6. Tighten all 1/2-13 GR5 fastener with torque wrench to 75 Lb.-Ft. (102 N*M). Tighten all M12 CL10.9 fasteners with torque wrench to 92 Lb.-Ft. (125 N*M)

⚠ Proper torque is needed to keep the hitch secure to the vehicle when towing.



7. Replace the fascia door on the 2005-2015 Equinox. For 2016 and newer see Figure 4 for optional trimming. (Obtain owners permission prior to trimming). For all other models return fascia door to owner.
Note: Due to different configuration of the vehicle there will be extra hardware left over.





Instructions d'installation

NUMÉROS DE PIÈCES : 76028, 84028



Numériser pour des conseils de sécurité, ou visitez <http://www.cequentgroup.com/gr-product.aspx>

! WARNING

Pour prévenir les BLESSURES SÉVÈRES, FATALES ou les DOMMAGES

MATÉRIELS :

- **TOUJOURS lire, assimiler et observer les avertissements et les instructions relatives à l'attelage AVANT d'installer celui-ci. Conserver la documentation pour référence ultérieure.**
- **NE PAS découper, percer, souder ni modifier cet attelage-récepteur.**
- **S'ASSURER régulièrement que toute la visserie est correctement serrée et que l'attelage est monté sur le véhicule en toute sécurité.**
- **TOUJOURS lire, assimiler et observer tous les avertissements et toutes les instructions relatives au véhicule et aux autres accessoires utilisés avec l'attelage AVANT l'utilisation.**
- **PLACER les plus lourdes charges à l'avant de la remorque.**
- **NE PAS excéder les spécifications de charge du fabricant du véhicule, ni la moins élevée des valeurs suivantes :**

Type d'attelage	Poids brut max. de la remorque	Poids max. au timon
Sans répartition de charge	4500 lb. (2043 kg)	675 lb. (306 kg)
Répartition de charge	4500 lb. (2043 kg)	675 lb. (306 kg)

- **TOUJOURS porter la ceinture de sécurité.**
- **RALENTIR lors du remorquage, ne JAMAIS dépasser la limite de vitesse signalée.**
- **En cas de BALANCEMENT EXCESSIF, retirer le pied de la pédale d'accélérateur et maintenir le volant aussi stable que possible. NE PAS appliquer les freins NI accélérer.**

GARANTIE À VIE LIMITÉE

1. **Garantie à vie limitée (« Garantie »).** Cequent Performance Products, Inc. (« Nous », « Notre ») garantit à l'acheteur initial seulement (« Vous », « Votre ») que le produit sera exempt de vices de matières et de fabrication, exception faite de l'usure normale. Cette garantie n'est valide que si : (a) les produits Nous sont retournés pour inspection et mise à l'essai; (b) Notre inspection révèle, à Notre satisfaction, que toute non conformité présumée est de nature matérielle et n'a pas été causée par une mauvaise utilisation, la négligence, l'usure, une installation, entreposage ou réparation incorrects, une modification ou un accident; (c) les produits ont été installés, entretenus et utilisés conformément à Nos instructions. **LA GARANTIE SE SUBSTITUE À TOUTE AUTRE GARANTIE, EXPRESSE OU IMPLICITE (AUTRE QUE LA GARANTIE DE TITRE OFFERTE PAR LE CODE COMMERCIAL UNIFORME AU MICHIGAN), Y COMPRIS, MAIS SANS S'Y LIMITER, TOUTES LES GARANTIES RELATIVES À LA QUALITÉ MARCHANDE OU L'ADÉQUATION À UN USAGE PARTICULIER, CELLES-CI ÉTANT EXPRESSÉMENT REJETÉES.**
2. **Obligations de l'acheteur.** Pour effectuer une réclamation, communiquez avec Nous à notre adresse principale du 47912 Halyard Drive, Suite 100, Plymouth, MI 48170, 1-800-632-3290; n'oubliez pas d'identifier le produit d'après le numéro de modèle et de suivre les directives qui vous seront fournies. Tout produit retourné qui est remplacé par Nous devient notre propriété. Vous serez tenu d'assumer les frais d'expédition de retour. Veuillez conserver votre reçu d'achat afin que nous puissions en vérifier la date et confirmer que Vous êtes l'acheteur initial. Le produit et le reçu d'achat doivent Nous être fournis afin que nous puissions traiter Votre réclamation.
3. **Recours exclusifs.** Le remplacement du produit est Votre seul recours en vertu de cette Garantie. Nous ne sommes pas responsables des frais de service ou de main-d'oeuvre encourus pour le retrait ou la réinstallation d'un produit. **SOUS AUCUNE CIRCONSTANCE NOUS NE SERONS TENUS RESPONSABLES DES DOMMAGES INDIRECTS, PARTICULIERS, CONSÉCUTIFS OU PUNITIFS.**
4. **Acceptation des risques.** Vous reconnaissez et acceptez que toute utilisation du produit à des fins autres que celle(s) stipulée(s) dans les instructions relatives au produit est faite à vos propres risques.
5. **Loi applicable.** Cette Garantie Vous confère des droits légaux spécifiques, et il se peut que Vous possédiez d'autres droits qui peuvent varier d'une province à l'autre. Cette Garantie est régie par les lois de l'État du Michigan, abstraction faite des règles relatives aux conflits de lois. Les cours de l'État situées dans le comté d'Oakland, Michigan, constituent les autorités judiciaires exclusives relativement à tout litige relevant de cette Garantie.

Rev 9/2014



Instructions d'installation

NUMÉROS DE PIÈCES : 76028, 84028

Applications :

Années	Marque	Modèles
2005-Current*	Chevrolet	Equinox
2010-Current*	GMC	Terrain
2006-2009	Pontiac	Torrent
2002-2007	Saturn, Vue, Except Redline	

*Visitez notre site Web pour obtenir de l'information à jour concernant une année et une version particulières.

Durée de l'installation : 30 Min.

La valeur indiquée ci-dessus est la durée moyenne des installateurs professionnels. Si vous ressentez de l'inconfort à réaliser cette installation par vous-même ou si vous avez besoin d'assistance, veuillez communiquer avec un installateur professionnel.



Photo représentative du véhicule

Équipement requis :

Lunettes de protection	Clé à cliquet	18 mm 19 mm 3 / 4 " Douilles	Clé dynamométrique
Rallonge douille 6" po	Saturn Vue seulement 3/4" Clé	2016 Chevrolet Equinox seulement Ruban à mesure	Couteau universel

NE PAS EXCÉDER LES SPÉCIFICATIONS DE CHARGE DU FABRICANT DU VÉHICULE, NI LA MOINS ÉLEVÉE DES VALEURS SUIVANTES :

Type d'attelage	Poids brut max. de la remorque	Poids max. au timon
Sans répartition de charge	4500 lb. (2043 kg)	675 lb. (306 kg)
Répartition de charge	4500 lb. (2043 kg)	675 lb. (306 kg)

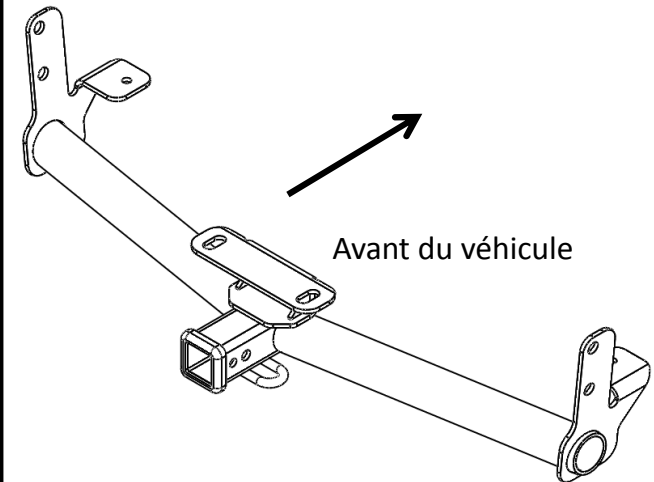


Illustration de l'attelage

⚠ Toujours porter des LUNETTES DE PROTECTION en installant l'attelage.



Numériser pour des instructions illustrées progressives sur l'installation, ou visiter <http://www.cequentgroup.com/qr-product.aspx>

Instructions d'installation

NUMÉROS DE PIÈCES : 76028, 84028

Visserie : 76028F

①	Qté (4)	Boulon de carrosserie ½-13 x 1.50 GR5	
②	Qté (2)	Espaceur .250 x 1.50 x3.00	
③	Qté (8)	Rondelle conique ½"	
④	Qté (4)	Écrou hex. ½ -13 GR2	
⑤	Qté (6)	Boulon M12x1.75x45 CL10.9	
⑥	Qté (2)	Espaceur .250 x 1.50 x 2.0	
⑦	Qté (4)	Fil à pêche ½"	

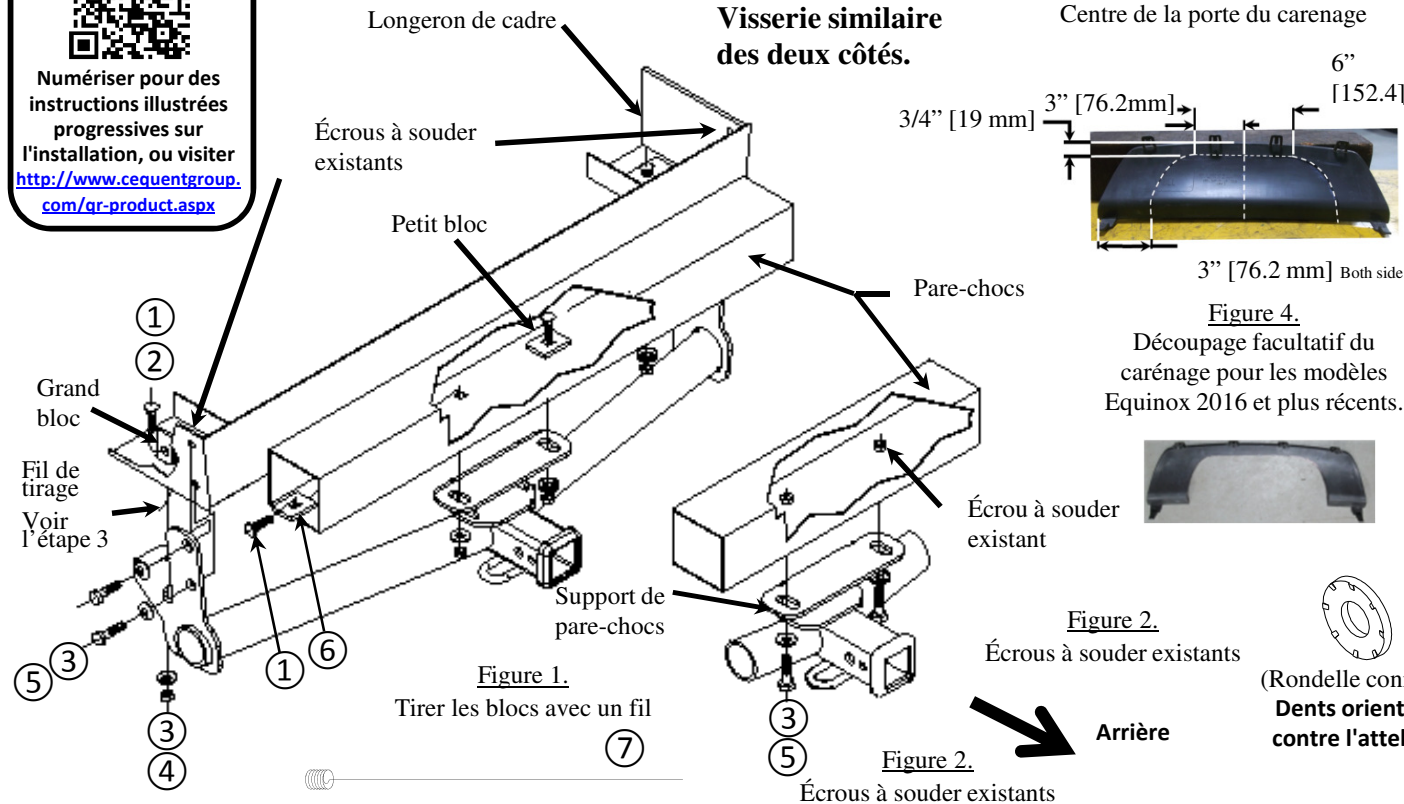
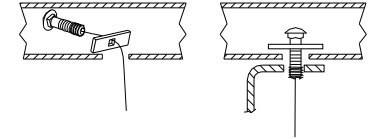


Figure 4.
Découpage facultatif du carénage pour les modèles Equinox 2016 et plus récents.



Figure 2.
Écrous à souder existants



Exemple avec fil de tirage

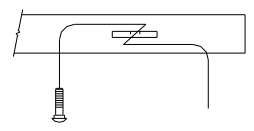


Figure 3.

1. Enlevez la porte de panneau, si le présent.
2. À l'aide d'un fil de tirage, insérer un boulon de carrosserie et un grand bloc à travers les fentes dans le bas des longerons de châssis, tel qu'illustré à la **figure 3**.
3. Soulever l'attelage en position; lorsque nécessaire, soulever le support de montage du pare-chocs par-dessus le carénage. Installer les boulons et les rondelles coniques M12 dans les écrous à souder existants, en prenant soin de ne pas pousser les boulons dans le cadre de châssis, comme illustré à la **figure 1**.
4. Enfiler la rondelle conique sur le fil de tirage, puis utilisant la rondelle pour maintenir le boulon en place, retirer les fils de tirage et attacher l'écrou hexagonal. Serrer tous les boulons à la main. **5. Sur les véhicules sans écrous soudés existants dans le pare-chocs:** À l'aide d'un fil de tirage, faire passer les boulons de carrosserie et les petits blocs à travers le bout du pare-chocs, puis à travers le support du pare-chocs. Installer une rondelle conique et un écrou. Voir la **figure 1**.
Sur les véhicules avec écrous soudés existants dans le pare-chocs: Installer les boulons et rondelles coniques M12 à travers le support de pare-chocs, puis dans les écrous à souder existants du pare-chocs, comme illustré à la **figure 2**.
6. Serrer toute la visserie 1/2-13 GR5 en appliquant un couple de serrage de 75 lb-pi. (102 N*M). Serrer toute la visserie de M12 CL10.9 en appliquant un couple de serrage de 92 lb-pi. (125 N*M)
⚠ Il est nécessaire de serrer la visserie en respectant les couples de serrage spécifiés pour bien fixer l'attelage sur le véhicule lors du remorquage.
7. Remplacer la porte du carénage sur les modèles Equinox 2005 à 2015. Pour les modèles 2016 et plus récents, voir le découpage facultatif de la Figure 4. (Obtenir la permission du propriétaire avant le découpage.)
Pour tous les autres modèles, remettre la porte du carénage au propriétaire.
Remarque : Étant donné les différences d'un véhicule à l'autre, des éléments de visserie peuvent rester à la fin.

Nota : Vérifier l'attelage fréquemment, en s'assurant que toutes les fixations et la boule sont serrées adéquatement. Si l'attelage est enlevé, boucher tous les trous percés dans le coffre ou la carrosserie afin de prévenir l'infiltration d'eau ou de gaz d'échappement. Un attelage ou une boule endommagés doivent être enlevés et remplacés. Observer les mesures de sécurité appropriées en travaillant sous le véhicule et porter des lunettes de protection. Ne jamais utiliser une torche pour découper un accès ou un trou de fixation. Ce produit est conforme aux normes V-5 et SAE J684 de la V.E.S.C. (État de New York) concernant les spécifications en matière de sécurité des systèmes d'attelage.

1. Enlevez la porte de panneau, si le présent.



2. À l'aide d'un fil de tirage, insérer un boulon de carrosserie et un grand bloc à travers les fentes dans le bas des longerons de châssis, tel qu'illustré à la [figure 3](#).



3. Soulever l'attelage en position; lorsque nécessaire, soulever le support de montage du pare-chocs par-dessus le carénage. Installer les boulons et les rondelles coniques M12 dans les écrous à souder existants, en prenant soin de ne pas pousser les boulons dans le cadre de châssis, comme illustré à la [figure 1](#).

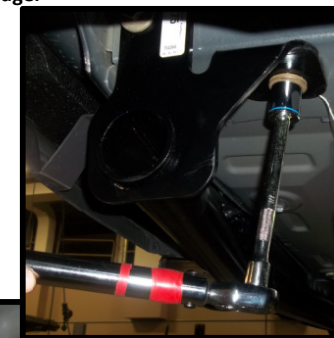


4. Enfiler la rondelle conique sur le fil de tirage, puis utilisant la rondelle pour maintenir le boulon en place, retirer les fils de tirage et attacher l'écrou hexagonal. Serrer tous les boulons à la main.



5. Sur les véhicules sans écrous soudés existants dans le pare-chocs: À l'aide d'un fil de tirage, faire passer les boulons de carrosserie et les petits blocs à travers le bout du pare-chocs, puis à travers le support du pare-chocs. Installer une rondelle conique et un écrou. Voir la figure 1.

Sur les véhicules avec écrous soudés existants dans le pare-chocs: Installer les boulons et rondelles coniques M12 à travers le support de pare-chocs, puis dans les écrous à souder existants du pare-chocs, comme illustré à la figure 2.



6. Serrer toute la visserie 1/2-13 GR5 en appliquant un couple de serrage de 75 lb-pi. (102 N*M). Serrer toute la visserie de M12 CL10.9 en appliquant un couple de serrage de 92 lb-pi. (125 N*M)

⚠ Il est nécessaire de serrer la visserie en respectant les couples de serrage spécifiés pour bien fixer l'attelage sur le véhicule lors du remorquage.

7. Replacer la porte du carénage sur les modèles Equinox 2005 à 2015. Pour les modèles 2016 et plus récents, voir le découpage facultatif de la Figure 4. (Obtenir la permission du propriétaire avant le découpage.)

Pour tous les autres modèles, remettre la porte du carénage au propriétaire.

Remarque : Étant donné les différences d'un véhicule à l'autre, des éléments de visserie peuvent rester à la fin.





! WARNING

Para evitar DAÑOS DE GRAVEDAD, A LA PROPIEDAD O LA MUERTE:

- SIEMPRE lea, entienda y siga las advertencias e instrucciones para su enganche ANTES de la instalación. Consérvelo para referencia futura.
- NO corte, suelde ni modifique este receptor.
- VERIFIQUE periódicamente que todos los fijadores estén apretados y que el enganche esté firmemente montado en su vehículo.
- SIEMPRE lea, entienda y siga todas las advertencias e instrucciones para su vehículo y para otros accesorios que va a utilizar con el enganche ANTES de usar.
- CARGUE el remolque más pesado por el frente.
- NO supere el valor inferior entre la calificación del fabricante del vehículo de remolque, o:

Tipo de enganche	Peso bruto máximo del remolque	Peso máximo de la horquilla
Carga de peso	4500 lb. (2043 kg)	675 lb. (306 kg)
Distribución de peso	4500 lb. (2043 kg)	675 lb. (306 kg)

- Use SIEMPRE el cinturón de seguridad.
- REDUZCA LA VELOCIDAD al remolcar, NUNCA exceda ningún límite de velocidad.
- Si se produce DEMASIADA OSCILACIÓN, quite el pie del acelerador y sujete el volante lo más firme posible. NO aplique los frenos y NO aumente la velocidad.

GARANTÍA LIMITADA DE POR VIDA

1. **Garantía limitada de por vida ("Garantía")** Cequent Performance Products, Inc. ("nosotros", "nos" o "nuestro/a/s") garantiza al comprador original únicamente ("usted" o "su/s") que el producto estará libre de defectos significativos tanto en materiales como en mano de obra, con la excepción del desgaste normal. La garantía sólo es válida si (a) los productos se nos devuelven para inspección y pruebas; (b) Nuestra inspección revela a nuestra satisfacción que cualquier supuesta no conformidad es meritoria y no ha sido causada por el mal uso, negligencia, desgaste, instalación incorrecta, almacenamiento inadecuado, reparación inadecuada, alteración, o accidente; y (c) los productos fueron instalados, mantenidos y utilizados de acuerdo con nuestras instrucciones. LA GARANTÍA REEMPLAZA CUALQUIER OTRA GARANTÍA, EXPRESA O IMPLÍCITA (EXCEPTO LA GARANTÍA DE TÍTULO SEGÚN LO ESTABLECE EL CODIGO COMERCIAL UNIFORME VIGENTE EN MICHIGAN), INCLUYENDO SIN LIMITACIÓN, LAS GARANTÍAS DE COMERCIALIZACIÓN O IDONEIDAD PARA UN PROPÓSITO PARTICULAR, TALES GARANTÍAS QUEDAN EXPRESAMENTE ANULADAS.
2. **Obligaciones del comprador.** Para hacer una reclamación de garantía, contáctenos en nuestra dirección principal en 47912 Halyard Dr. Suite 100, Plymouth, MI 48170, 1-800-632-3290, identifique el producto por número de modelo y siga las instrucciones que se le darán para la reclamación. Cualquier producto devuelto que se reemplace o se reembolse se convierte en propiedad nuestra. Usted podría ser responsable por los costos de envío del producto. Conserve el recibo de compra para verificar la fecha de compra y que usted es el comprador original. Nos debe entregar el producto y el recibo de compra para procesar su reclamo de garantía.
3. **Recurso exclusivo.** El reemplazo del producto es su único y exclusivo recurso bajo esta Garantía. No seremos responsables por el servicio o cargos de mano de obra en los que se incurra al quitar o reemplazar un producto. EN NINGÚN CASO SEREMOS RESPONSABLES DE LOS DAÑOS INDIRECTOS, ESPECIALES, CONSECUENCIALES O PUNITIVOS.
4. **Riesgo asumido.** Usted reconoce y acepta que cualquier uso del producto para cualquier propósito diferente al uso(s) especificado(s) en las instrucciones del producto es a su propio riesgo.
5. **Ley gobernante.** Esta garantía le otorga derechos legales. Usted también podría tener otros derechos que varían de estado a estado. Esta garantía está regida por las leyes del estado de Michigan, sin importar las normas relativas a conflictos de ley. Las cortes estatales ubicadas en el condado de Oakland, Michigan tendrán la jurisdicción exclusiva para cualquier disputa que surja con respecto a esta garantía.

Rev 9/2014



Instrucciones de instalación

NÚMEROS DE PARTES: 76028, 84028

Aplicaciones:

Años	Marca	Modelos
2005-Current*	Chevrolet	Equinox
2010-Current*	GMC	Terrain
2006-2009	Pontiac	Torrent
2002-2007	Saturn, Vue, Except Redline	

*Visite nuestro sitio web para la información más actualizada respecto a los años de aplicación y los niveles de recorte.






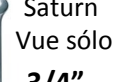


Tiempo de instalación: 30 Min.

El tiempo indicado anteriormente es el tiempo promedio para instaladores profesionales. Si usted no se siente cómodo para realizar esta instalación por su cuenta o necesita asistencia, sírvase ponerse en contacto con un instalador profesional.



Foto que representa al vehículo

Equipo necesario:

 Gafas de seguridad	 Trinquete	 18 mm 19 mm 3 / 4 " Profonde	 Llave de torsión:
 Extensión de tubo de 6"	 Saturn Vue sólo 3/4" llave	 2016 Chevrolet Equinox sólo Cinta de medir	 Navaja utilitaria

NO SUPERE LA CALIFICACIÓN INFERIOR DEL DEL FABRICANTE DEL VEHÍCULO DE REMOLQUE O:

Tipo de enganche	Peso bruto máximo del remolque	Peso máximo de la horquilla
Carga de peso	4500 lb. (2043 kg)	675 lb. (306 kg)
Distribución de peso	4500 lb. (2043 kg)	675 lb. (306 kg)

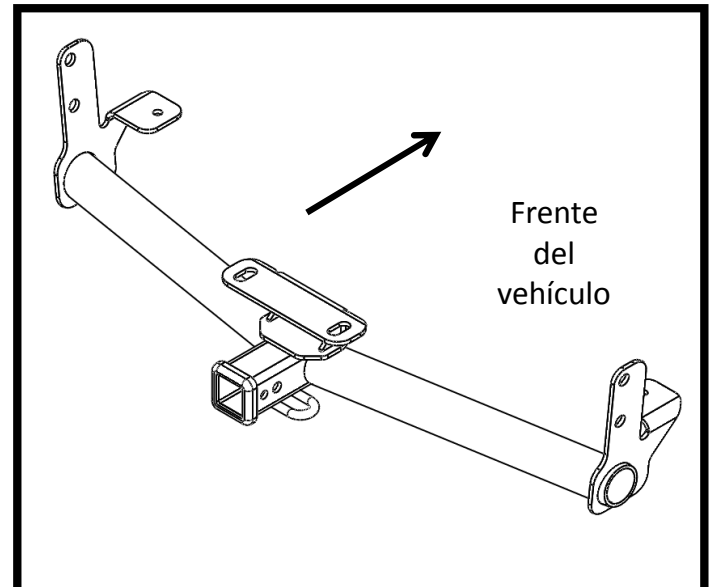


Ilustración del enganche

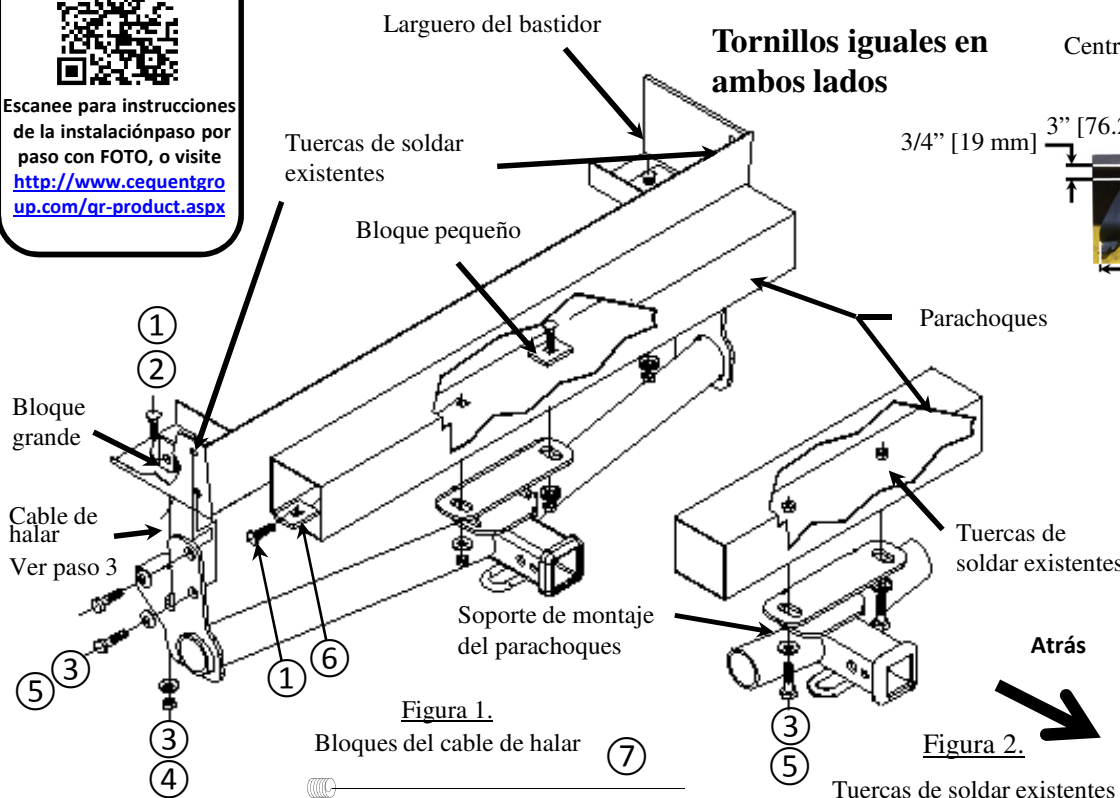
Siempre use GAFAS DE SEGURIDAD al instalar el enganche

Instrucciones de instalación

NÚMEROS DE PARTES: 76028, 84028



Escanee para instrucciones de la instalación paso por paso con FOTO, o visite <http://www.cequentgro.com/qr-product.aspx>



Larguero del bastidor

Tornillos iguales en ambos lados

Tuercas de soldar existentes

Bloque pequeño

Bloque grande

Cable de halar
Ver paso 3

Soporte de montaje del parachoques

Parachoques

Tuercas de soldar existentes

Atrás

Tuercas de soldar existentes

Centro de la puerta de la fascia

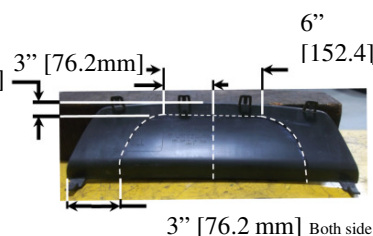
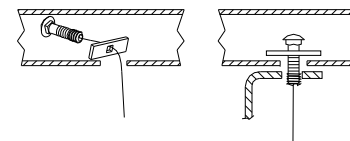


Figura 4.

Recorte opcional de la fascia para modelos Equinox 2016 y posteriores



(Arandela cónica)
Costado con dientes
contra el enganche



Ejemplo del procedimiento del alambre de insertar

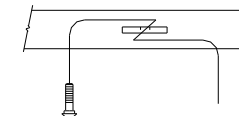


Figura 3.

Kit de tornillos: 76028F

①	Cant. (4)	Perno de carruaje ½-13 x 1.50 GR5	
②	Cant. (2)	Espaciador .250 x 1 x 3	
③	Cant. (8)	Arandela cónica ½"	
④	Cant. (4)	Tuerca hexagonal ½ -13 GR2	
⑤	Cant. (6)	Perno M12x1.75x45 CL10.9	
⑥	Cant. (2)	Espaciador .250 x 1.50 x 2.0	
⑦	Cant. (4)	Alambre de insertar ½"	

1. Retire la puerta de la fascia, si está presente.
2. Introduzca el perno de carruaje y el bloque grande a través de las ranuras en la base de los largueros del bastidor con el cable de halar, como se muestra en la Figura 3
3. Suba el enganche a su posición, levantando el soporte de montaje del parachoques por encima de la placa protectora (donde se necesite). Asegure con pernos M12 y arandelas cónicas en las tuercas de soldar existentes, con cuidado de no empujar los pernos en el bastidor, como se muestra en la Figura 1.
4. Inserte la arandela cónica sobre el alambre de insertar, usando la arandela para mantener el perno en su lugar, retire los alambres de insertar y coloque la tuerca hexagonal. Apriete todos los pernos a mano.
5. **En vehículos sin tuercas de soldar existentes en el parachoques:** Hale los pernos de carruaje y los bloques pequeños a través del extremo del parachoques e introduzca a través del soporte de montaje del parachoques con el cable de halar. Una la arandela cónica y la tuerca como se muestra en la Figura 1.
El vehículo con tuercas de soldar existentes en el parachoques: Instale los pernos M12 y la arandela cónica a través del soporte de montaje del parachoques dentro de las tuercas de soldar existentes en el parachoques, como se muestra en la Figura 2.
6. Apriete todos los tornillos 1/2-13 GR5 con una llave de torsión hasta 75 Lb.-pies.(102 N*M). Apriete todos los tornillos M12 CL10.9 con una llave de torsión hasta 92 Lb.-pies. (125 N*M) Se necesita la torsión adecuada para mantener el enganche unido firmemente al vehículo durante el remolque.
7. Reemplazar la puerta en la fascia en el Equinox 2005-2015. Para modelos 2016 y posteriores consultar la Figura 4 para recorte opcional. (Obtener el permiso del propietario antes de realizar el recorte).
Para todos los otros modelos, devolver la puerta en la fascia al propietario.
Nota: Debido a la diferente configuración del vehículo sobrarán algunas piezas.

Nota: Revise el enganche con frecuencia, verificando que todos los tornillos y la esfera estén correctamente apretados. Si se quita el enganche tape todos los orificios en el colector del baúl u otros paneles de la carrocería para evitar la entrada del agua y los gases del escape. Se debe retirar y reemplazar un enganche o esfera que se hayan dañado. Observe las precauciones de seguridad al trabajar por debajo del vehículo y use protección visual. No corte los orificios de acceso o accesorios con soplete.

Este producto cumple con las especificaciones y requisitos de seguridad para conectar dispositivos y sistemas de remolque del estado de Nueva York, V.E.S.C. Regulación V-5 y SAE J684.

1. Retire la puerta de la fascia, si está presente.



2. Introduzca el perno de carruaje y el bloque grande a través de las ranuras en la base de los largueros del bastidor con el cable de halar, como se muestra en la Figura 3



3. Suba el enganche a su posición, levantando el soporte de montaje del parachoques por encima de la placa protectora (donde se necesite). Asegure con pernos M12 y arandelas cónicas en las tuercas de soldar existentes, con cuidado de no empujar los pernos en el bastidor, como se muestra en la Figura 1.



4. Inserte la arandela cónica sobre el alambre de insertar, usando la arandela para mantener el perno en su lugar, retire los alambres de insertar y coloque la tuerca hexagonal. Apriete todos los pernos a mano.



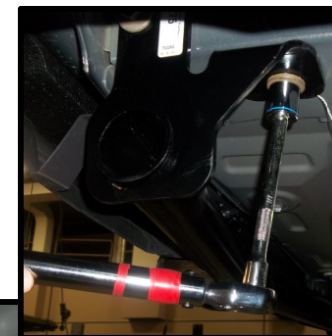
5. En vehículos sin tuercas de soldar existentes en el parachoques:
Hale los pernos de carruaje y los bloques pequeños a través del extremo del parachoques e introduzca a través del soporte de montaje del parachoques con el cable de halar. Una la arandela cónica y la tuerca como se muestra en la Figura 1.

El vehículo con tuercas de soldar existentes en el parachoques:
Instale los pernos M12 y la arandela cónica a través del soporte de montaje del parachoques dentro de las tuercas de soldar existentes en el parachoques, como se muestra en la Figura 2.



6. **Apriete todos los tornillos 1/2-13 GR5 con una llave de torsión hasta 75 Lb.-pies.(102 N*M). Apriete todos los tornillos M12 CL10.9 con una llave de torsión hasta 92 Lb.-pies. (125 N*M)**

⚠ Se necesita la torsión adecuada para mantener el enganche unido firmemente al vehículo durante el remolque.



7. Reemplazar la puerta en la fascia en el Equinox 2005-2015. Para modelos 2016 y posteriores consultar la Figura 4 para recorte opcional. (Obtener el permiso del propietario antes de realizar el recorte).

Para todos los otros modelos, devolver la puerta en la fascia al propietario.

Nota: Debido a la diferente configuración del vehículo sobrarán algunas piezas.

