

Cequent™ Performance Products, Inc. Installation Instructions



Website: www.cequentgroup.com
Technical Assistance: 800-632-3290
TechnicalSupport@cequentgroup.com

PART NUMBERS: 76171, 84171, CQT76171



Scan for step by step
PHOTO installation
instruction or visit
<http://www.cequentgroup.com/gr-product.aspx>

⚠ WARNING

To prevent **SERIOUS INJURY, DEATH or PROPERTY DAMAGE:**

- **ALWAYS read, understand and follow warnings and instructions for your hitch BEFORE installation. Keep for future reference.**
- **DO NOT cut, weld or modify this receiver.**
- **CHECK all fasteners are tight and your hitch is securely mounted to your vehicle periodically.**
- **ALWAYS read, understand and follow all warnings and instructions for your vehicle and for other accessories you will use with your hitch BEFORE use.**
- **LOAD the trailer heavier in front.**
- **DO NOT exceed lower of towing vehicle manufacturer's rating or:**

Hitch Type	Max Gross Trailer Weight	Max Tongue Weight
Weight Carrying	4500 lb. (2043 kg)	675 lb. (306 kg)
Weight Distributing	5000 lb. (2270 kg)	675 lb. (306 kg)

- **ALWAYS wear your seatbelt.**
- **SLOW DOWN when towing, NEVER exceed any posted speed limit.**
- **If EXCESS SWAY occurs, take your foot off the gas pedal and hold the steering wheel as steady as possible. DO NOT apply your brakes and DO NOT speed up.**

LIMITED LIFETIME WARRANTY

- Limited Lifetime Warranty (“Warranty”).** Cequent Performance Products, Inc. (“We”, “Us” or “Our”) warrants to the original consumer purchaser only (“You” or “Your”) that the product will be free from material defects in both material and workmanship, ordinary wear and tear excepted. The Warranty is valid only if (a) the products are returned to Us for inspection and testing; (b) Our inspection discloses to Our satisfaction that any alleged nonconformance are material and have not been caused by misuse, neglect, wear and tear, improper installation, unsuitable storage, improper repair, alteration, or accident; and (c) the products were installed, maintained and used in accordance with Our instructions. **THE WARRANTY IS MADE IN LIEU OF ALL OTHER WARRANTIES, EXPRESS OR IMPLIED (OTHER THAN THE WARRANTY OF TITLE AS PROVIDED BY THE UNIFORM COMMERCIAL CODE IN EFFECT IN MICHIGAN), INCLUDING WITHOUT LIMITATION, ANY WARRANTIES OF MERCHANTABILITY OR FITNESS FOR A PARTICULAR PURPOSE, SAID WARRANTIES BEING EXPRESSLY DISCLAIMED.**
- Obligations of Purchaser.** To make a Warranty claim, contact Us at our principal address of 47912 Halyard Drive, Suite 100, Plymouth, MI 48170, 1-800-632-3290, identify the product by model number, and follow the claim instructions that will be provided. Any returned product that is replaced by Us becomes our property. You may be responsible for return shipping costs. Please retain your purchase receipt to verify date of purchase and that You are the original consumer purchaser. The product and the purchase receipt must be provided to Us in order to process Your Warranty claim.
- Exclusive Remedy.** Product replacement is Your sole and exclusive remedy under this Warranty. We shall not be liable for service or labor charges incurred in removing or replacing a product. **IN NO EVENT WILL WE BE RESPONSIBLE FOR ANY INDIRECT, SPECIAL, CONSEQUENTIAL OR PUNITIVE DAMAGES.**
- Assumption of Risk.** You acknowledge and agree that any use of the product for any purpose other than the specified use(s) stated in the product instructions is at Your own risk.
- Governing Law.** This Warranty gives You specific legal rights, and You also may have other rights which vary from state to state. This Warranty is governed by the laws of the State of Michigan, without regard to rules pertaining to conflicts of law. The state courts located in Oakland County, Michigan shall have exclusive jurisdiction for any disputes relating to this Warranty.

Rev 9/2014



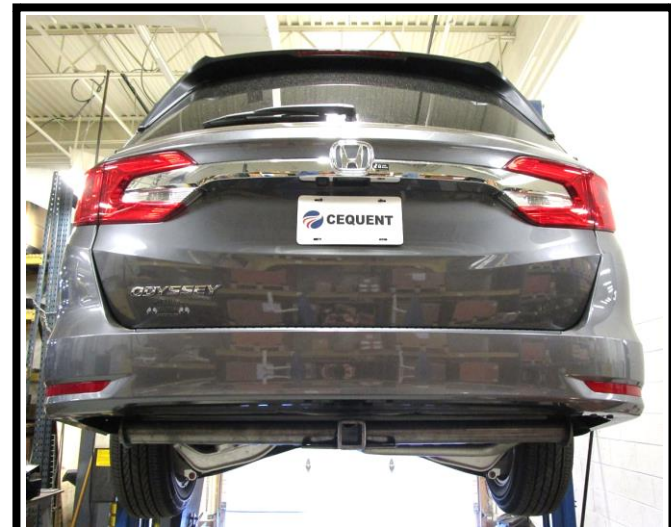
Applications:

Years	Make	Models
2018-Current*	Honda	Odyssey

*Visit our website for the most up to date information regarding application years and trim levels.

Installation Time: 25 min

The time listed above is the average time for professional installers. If you do not feel comfortable performing this installation on your own or are in need of assistance, please contact a professional installer.



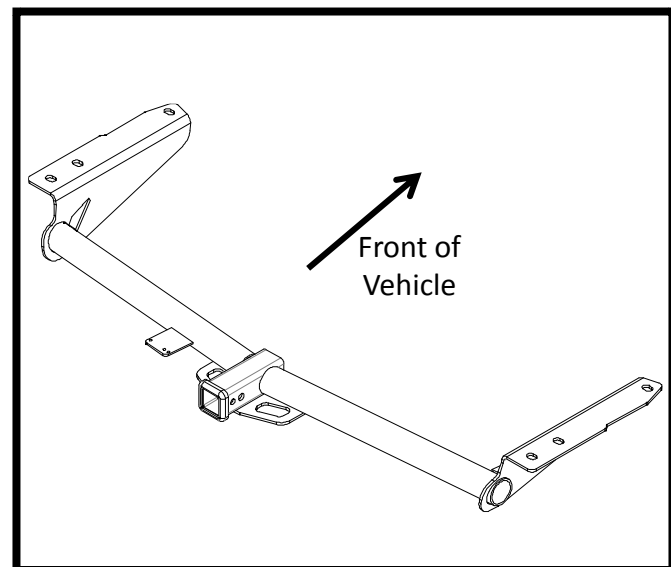
Representative Vehicle Photo

Equipment Required:

Safety Glasses	Ratchet	Sockets	6" Socket Extension	Torque Wrench
Panel Removal Tool	Phillips Screwdriver	Utility Knife	Tape	Exhaust Removal Pliers

DO NOT EXCEED LOWER OF TOWING VEHICLE MANUFACTURER'S RATING OR:

Hitch Type	Max Gross Trailer Weight	Max Tongue Weight
Weight Carrying	4500 lb. (2043 kg)	675 lb. (306 kg)
Weight Distributing	5000 lb. (2270 kg)	675 lb. (306 kg)





Hitch Illustration

Always wear SAFETY GLASSES when installing hitch

Installation Instructions

PART NUMBERS: 76171, 84171, CQT76171

Fastener Kit: 76171F

①	Qty. (6)	Conical washer 1/2" Part #: 01292008	
②	Qty. (6)	Bolt M12 1.25 x 35, CL8.8	

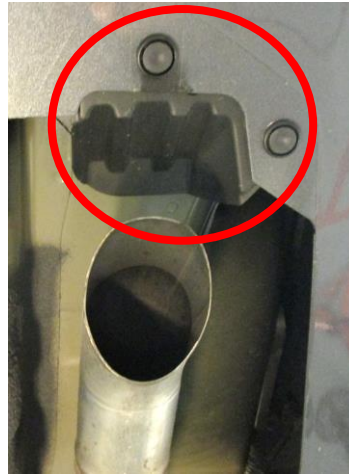
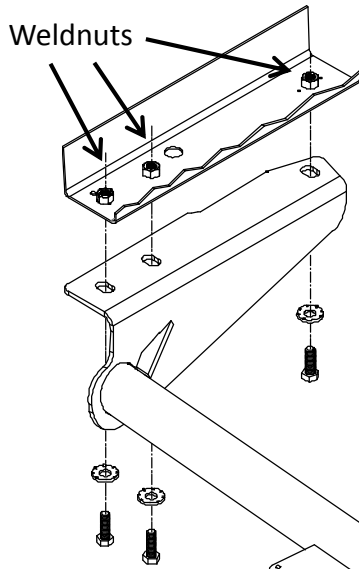


Figure 2



Figure 3



Fasteners
typical
both sides

Figure 1

Rear

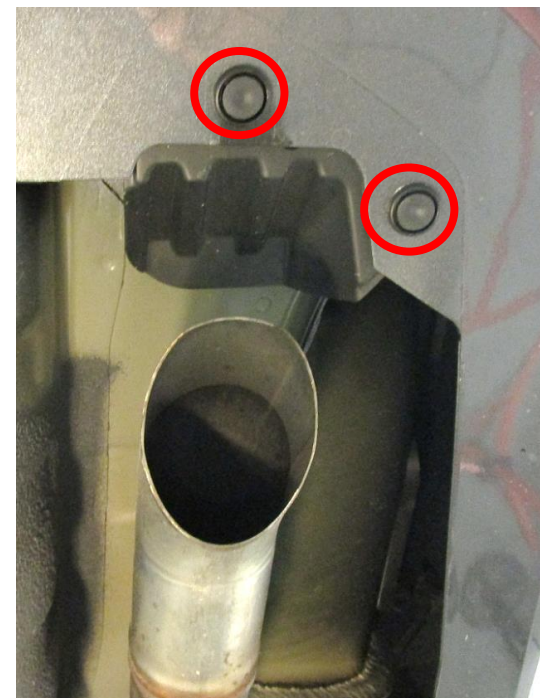
- Remove mud flap and bottom appearance panels** – remove mud flap on driver side if present. Use phillips screwdriver, panel removal tool, and 10 mm socket to remove (4) rivets, and (2) screws from bottom appearance panel on driver side. Use panel removal tool to remove (2) rivets from small plastic panel above exhaust tip on passenger side, see **Figure 2**. Keep all fasteners and panels for reinstallation.
- Lower exhaust pipe** - use exhaust removal pliers to lower the exhaust pipe on passenger side temporarily. Use a support or bungee cord to keep muffler from getting damaged.
- Install hitch** – raise the hitch into position and carefully slide it over passenger side exhaust pipe first. Loosely install M12 bolts ② and conical washers ① to the hitch, see **Figure 1**.
- Tighten all M12 fasteners with torque wrench to 76 lb.-ft. (103 N*M).**
- Trim bottom appearance panel** - Trim the bottom appearance panel as shown in **Figure 3**.
- Reinstall all fasteners, exhaust, appearance bottom panels, and mud flap removed in Step 1, 2.

Proper torque is needed to keep the hitch secure to the vehicle when towing.

Note: check hitch frequently, making sure all fasteners and ball are properly tightened. If hitch is removed, plug all holes in trunk pan or other body panels to prevent entry of water and exhaust fumes. A hitch or ball which has been damaged should be removed and replaced. Observe safety precautions when working beneath a vehicle and wear eye protection. Do not cut access or attachment holes with a torch. This product complies with safety specifications and requirements for connecting devices and towing systems of the state of New York, V.E.S.C. Regulation V-5 and SAE J684.

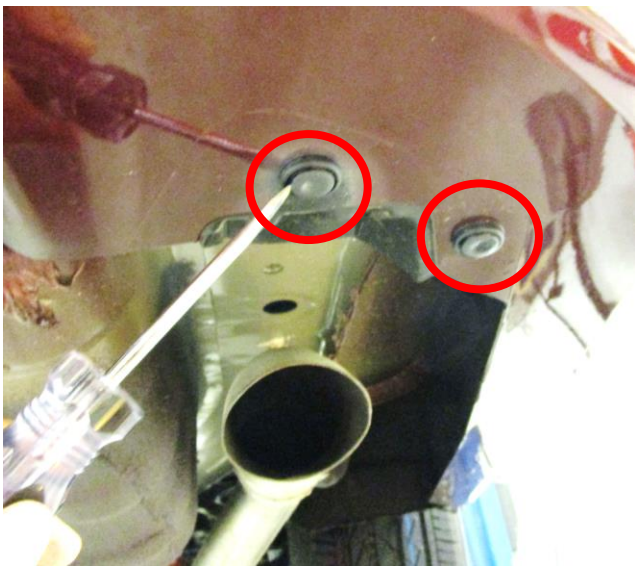
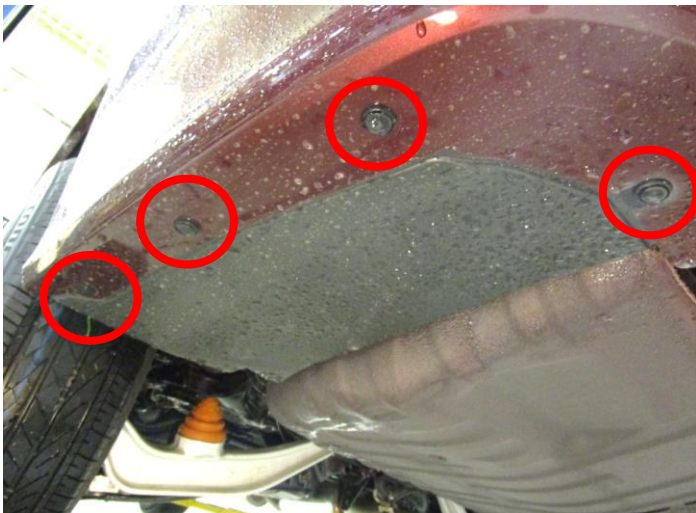
1. Remove mud flap and bottom appearance panels – remove mud flap on driver side if present. Use phillips screwdriver, panel removal tool, and 10 mm socket to remove (4) rivets, and (2) screws from bottom appearance panel on driver side. Use panel removal tool to remove (2) rivets from small plastic panel above exhaust tip on passenger side, see **Figure 2**. Keep all fasteners and panels for reinstallation.

Model with mud flap



1. Remove mud flap and bottom appearance panels – remove mud flap on driver side if present. Use phillips screwdriver, panel removal tool, and 10 mm socket to remove (4) rivets, and (2) screws from bottom appearance panel on driver side. Use panel removal tool to remove (2) rivets from small plastic panel above exhaust tip on passenger side, see **Figure 2**. Keep all fasteners and panels for reinstallation.

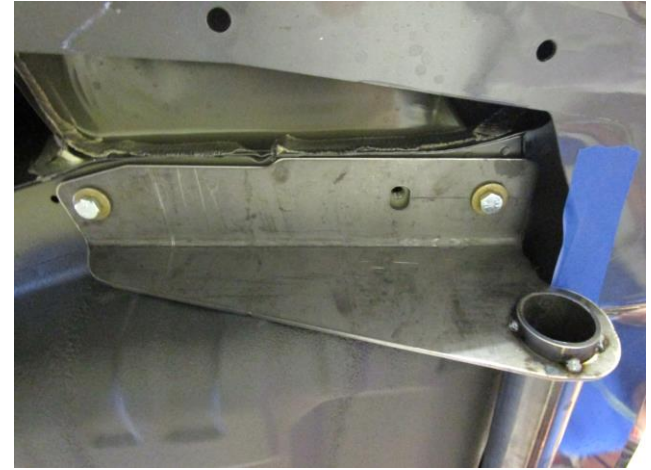
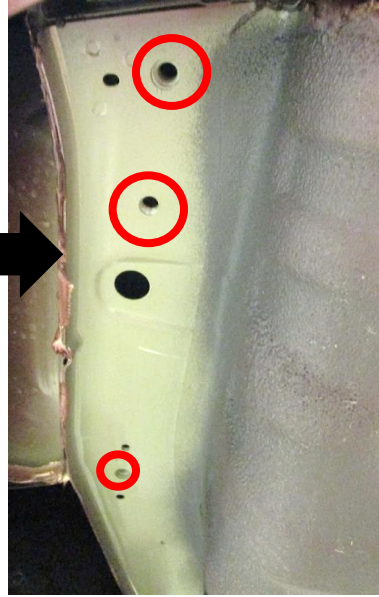
Model without mud flap



2. Lower exhaust pipe- use exhaust removal pliers to lower the exhaust pipe on passenger side temporarily. Use a support or bungee cord to keep muffler from getting damaged.

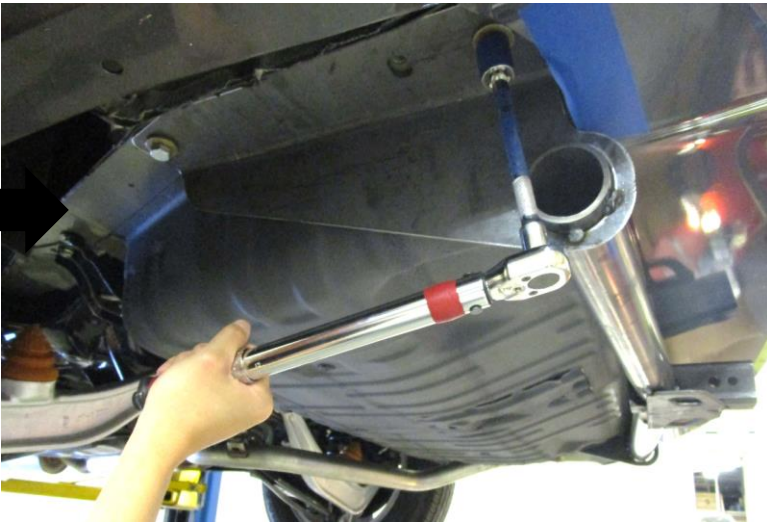


3. Install hitch – raise the hitch into position and carefully slide it over passenger side exhaust pipe first. Loosely install M12 bolts (2) and conical washers (1) to the hitch.



4. Tighten all M12 fasteners with torque wrench to 76 Lb.-Ft. (103 N*M).

⚠ Proper torque is needed to keep the hitch secure to the vehicle when towing.



5. Trim bottom appearance panel - Trim the bottom appearance panel as shown in **Figure 3**.

6. Reinstall all fasteners, exhaust, appearance bottom panels, and mud flap removed in Step 1, 2.





⚠ WARNING

Pour prévenir les blessures SÉVÈRES, FATALES ou les DOMMAGES

MATÉRIELS :

- **TOUJOURS lire, assimiler et observer les avertissements et les instructions relatives à l'attelage AVANT d'installer celui-ci. Conserver la documentation pour référence ultérieure.**
- **NE PAS découper, percer, souder ni modifier cet attelage-récepteur.**
- **S'ASSURER régulièrement que toute la visserie est correctement serrée et que l'attelage est monté sur le véhicule en toute sécurité.**
- **TOUJOURS lire, assimiler et observer tous les avertissements et toutes les instructions relatives au véhicule et aux autres accessoires utilisés avec l'attelage AVANT l'utilisation.**
- **PLACER les plus lourdes charges à l'avant de la remorque.**
- **NE PAS excéder les spécifications de charge du fabricant du véhicule, ni la moins élevée des valeurs suivantes :**

Type d'attelage	Poids brut max. de la remorque	Poids max. au timon
Sans répartition de charge	4500 lb. (2043 kg)	675 lb. (306 kg)
Répartition de charge	5000 lb. (2270 kg)	675 lb. (306 kg)

- **TOUJOURS porter la ceinture de sécurité.**
- **RALENTIR lors du remorquage, ne JAMAIS dépasser la limite de vitesse signalée.**
- **En cas de BALANCEMENT EXCESSIF, retirer le pied de la pédale d'accélérateur et maintenir le volant aussi stable que possible. NE PAS appliquer les freins NI accélérer.**

GARANTIE À VIE LIMITÉE

1. **Garantie à vie limitée (« Garantie »).** Cequent Performance Products, Inc. (« Nous », « Notre ») garantit à l'acheteur initial seulement (« Vous », « Votre ») que le produit sera exempt de vices de matières et de fabrication, exception faite de l'usure normale. Cette garantie n'est valide que si : (a) les produits Nous sont retournés pour inspection et mise à l'essai; (b) Notre inspection révèle, à Notre satisfaction, que toute non conformité présumée est de nature matérielle et n'a pas été causée par une mauvaise utilisation, la négligence, l'usure, une installation, entreposage ou réparation incorrects, une modification ou un accident; (c) les produits ont été installés, entretenus et utilisés conformément à Nos instructions. LA GARANTIE SE SUBSTITUE À TOUTE AUTRE GARANTIE, EXPRESSE OU IMPLICITE (AUTRE QUE LA GARANTIE DE TITRE OFFERTE PAR LE CODE COMMERCIAL UNIFORME AU MICHIGAN), Y COMPRIS, MAIS SANS S'Y LIMITER, TOUTES LES GARANTIES RELATIVES À LA QUALITÉ MARCHANDE OU L'ADÉQUATION À UN USAGE PARTICULIER, CELLES-CI ÉTANT EXPRESSÉMENT REJETÉES.
2. **Obligations de l'acheteur.** Pour effectuer une réclamation, communiquez avec Nous à notre adresse principale du 47912 Halyard Drive, Suite 100, Plymouth, MI 48170, 1-800-632-3290; n'oubliez pas d'identifier le produit d'après le numéro de modèle et de suivre les directives qui vous seront fournies. Tout produit retourné qui est remplacé par Nous devient notre propriété. Vous serez tenu d'assumer les frais d'expédition de retour. Veuillez conserver votre reçu d'achat afin que nous puissions en vérifier la date et confirmer que Vous êtes l'acheteur initial. Le produit et le reçu d'achat doivent Nous être fournis afin que nous puissions traiter Votre réclamation.
3. **Recours exclusifs.** Le remplacement du produit est Votre seul recours en vertu de cette Garantie. Nous ne sommes pas responsables des frais de service ou de main-d'oeuvre encourus pour le retrait ou la réinstallation d'un produit. SOUS AUCUNE CIRCONSTANCE NOUS NE SERONS TENUS RESPONSABLES DES DOMMAGES INDIRECTS, PARTICULIERS, CONSÉCUTIFS OU PUNITIFS.
4. **Acceptation des risques.** Vous reconnaissez et acceptez que toute utilisation du produit à des fins autres que celle(s) stipulée(s) dans les instructions relatives au produit est faite à vos propres risques.
5. **Loi applicable.** Cette Garantie Vous confère des droits légaux spécifiques, et il se peut que Vous possédiez d'autres droits qui peuvent varier d'une province à l'autre. Cette Garantie est régie par les lois de l'État du Michigan, abstraction faite des règles relatives aux conflits de lois. Les cours de l'État situées dans le comté d'Oakland, Michigan, constituent les autorités judiciaires exclusives relativement à tout litige relevant de cette Garantie.

Rev 9/2014



Applications :

Années Marque Modèles

2018-Actuel* Honda Odyssey

*Visitez notre site Web pour obtenir de l'information à jour concernant une année et une version particulières.

Durée de l'installation : 25 min

La valeur indiquée ci-dessus est la durée moyenne des installateurs professionnels. Si vous ressentez de l'inconfort à réaliser cette installation par vous-même ou si vous avez besoin d'assistance, veuillez communiquer avec un installateur professionnel.

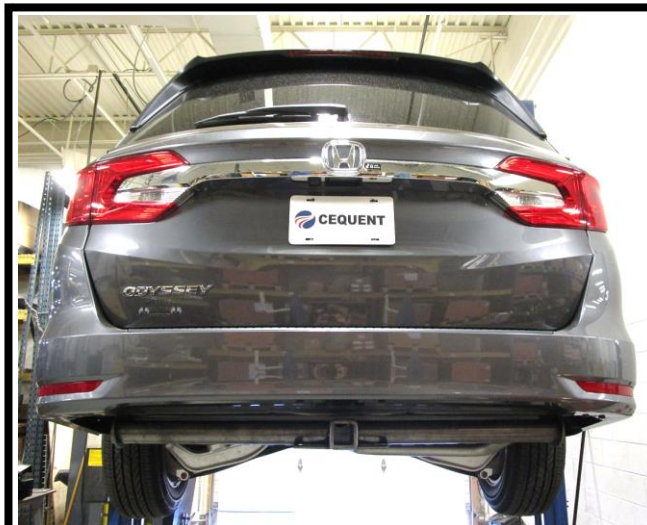


Photo représentative du véhicule

Equipo necesario:

 Lunettes de protection	 Clé à cliquet	 10 mm 19 mm Douilles	 Rallonge douille 6" po	 Clé dynamométrique
 Écarteur de panneau	 Tournevis Phillips	 Couteau universel	 Ruban	 Pince pour échappement

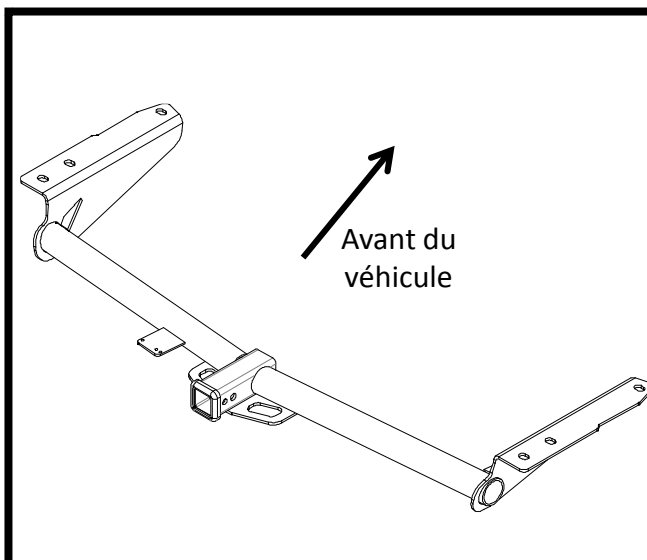


Illustration de l'attelage

NE PAS EXCÉDER LES SPÉCIFICATIONS DE CHARGE DU FABRICANT DU VÉHICULE, NI LA MOINS ÉLEVÉE DES VALEURS SUIVANTES :



Type d'attelage	Poids brut max. de la remorque	Poids max. au timon
Sans répartition de charge	4500 lb. (2043 kg)	675 lb. (306 kg)
Répartition de charge	5000 lb. (2270 kg)	675 lb. (306 kg)

⚠ Toujours porter des LUNETTES DE PROTECTION lors de l'installation de l'attelage.

Instructions d'installation

NUMÉROS DE PIÈCE : 76171, 84171, CQT76171

Visserie : 76171F

①	Qté (6)	Rondelle conique 1/2" No pièce : 01292008	
②	Qté (6)	Boulon M12 1.25 x 35, CL8.8	

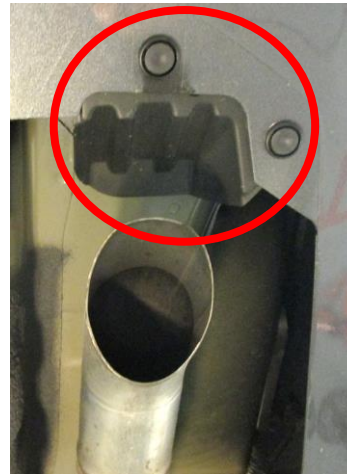
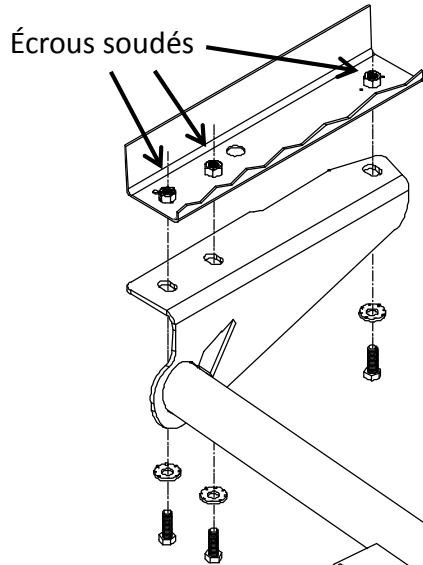


Figure 2

Longeron

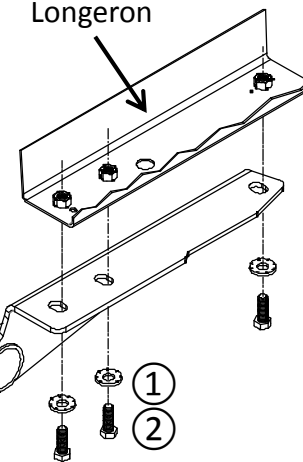


Figure 1

Arrière

Dents de la rondelle conique orientées contre l'attelage

Visserie similaire des deux côtés



Figure 3

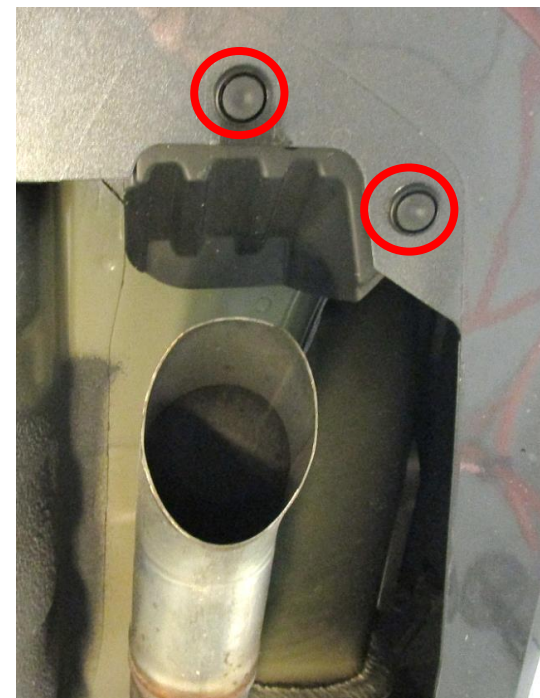
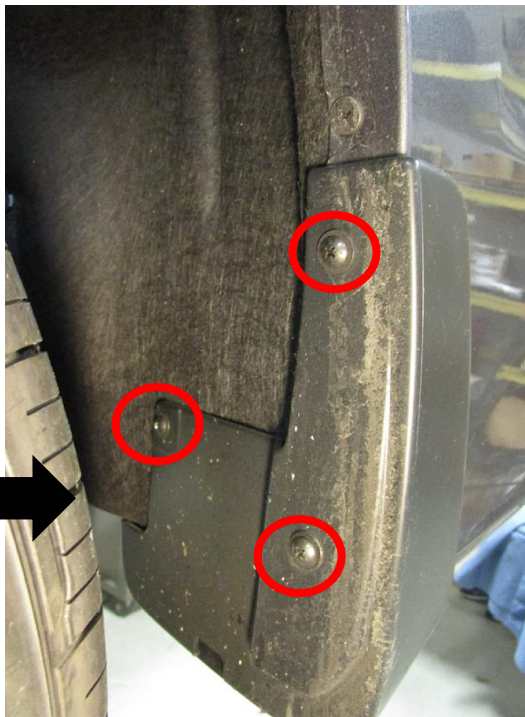
- Enlever le panneau décoratif inférieur et le garde-boue** - Enlever le garde-boue de chaque côté s'il est présent. Utiliser un tournevis cruciforme, un écarteur de panneau et une douille 10 mm pour retirer quatre (4) rivets et deux (2) vis du panneau décoratif inférieur côté conducteur. Utiliser l'écarteur de panneau pour retirer deux (2) rivets du petit panneau en plastique au-dessus du bout de l'échappement côté passager, voir la **Figure 2**. Conserver le panneau inférieur et les garde-boue pour réinstallation.
- Abaisser le tuyau d'échappement** - Utiliser des pinces pour échappement pour abaisser le tuyau d'échappement temporairement. Utiliser un support ou un cordon élastique (bungee) pour éviter d'endommager le silencieux.
- Installer l'attelage** - Soulever l'attelage en position et le glisser avec précaution par-dessus le tuyau d'échappement côté passager en premier. Poser lâchement des boulons M12 ② et des rondelles coniques ① sur l'attelage, voir la **Figure 1**.
- Serrer toute la visserie M12 au couple de 76 lb-pi. (103 N.m).**
- Découper le carénage de pare-chocs et le panneau décoratif inférieur** - Découper le panneau décoratif inférieur comme illustré à la **Figure 3**.
- Réinstaller toute la visserie, le câblage, le carénage, l'échappement, le panneau décoratif inférieur et les garde-boue enlevés aux étapes 1 et 2.

⚠ Un couple de serrage approprié est nécessaire pour maintenir l'attelage fixé au véhicule lors du remorquage.

Remarque : Vérifier l'attelage fréquemment, en s'assurant que toute la visserie et la boule sont serrées adéquatement. Si l'attelage est enlevé, boucher tous les trous percés dans le coffre ou la carrosserie afin de prévenir l'infiltration d'eau ou de gaz d'échappement. Un attelage ou une boule endommagés doivent être enlevés et remplacés. Observer les mesures de sécurité appropriées en travaillant sous le véhicule et porter des lunettes de protection. Ne jamais utiliser une torche pour découper un accès ou un trou de fixation. Ce produit est conforme aux normes V-5 et SAE J684 de la V.E.S.C. (État de New York) concernant les spécifications en matière de sécurité des systèmes d'attelage.

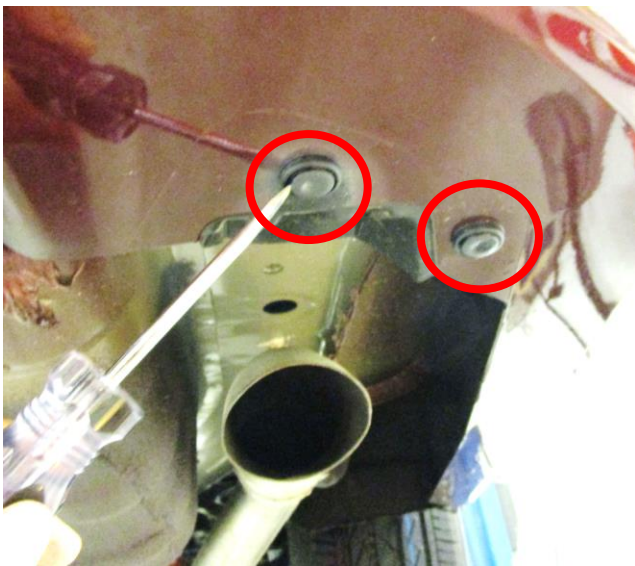
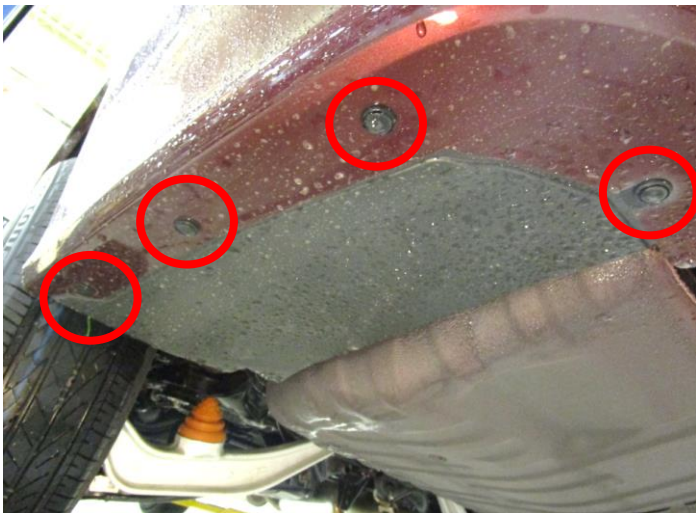
1. **Enlever le panneau décoratif inférieur et le garde-boue** - Enlever le garde-boue de chaque côté s'il est présent. Utiliser un tournevis cruciforme, un écarteur de panneau et une douille 10 mm pour retirer quatre (4) rivets et deux (2) vis du panneau décoratif inférieur côté conducteur. Utiliser l'écarteur de panneau pour retirer deux (2) rivets du petit panneau en plastique au-dessus du bout de l'échappement côté passager, voir la **Figure 2**. Conserver le panneau inférieur et les garde-boue pour réinstallation.

Model with mud flap



1. **Enlever le panneau décoratif inférieur et le garde-boue** - Enlever le garde-boue de chaque côté s'il est présent. Utiliser un tournevis cruciforme, un écarteur de panneau et une douille 10 mm pour retirer quatre (4) rivets et deux (2) vis du panneau décoratif inférieur côté conducteur. Utiliser l'écarteur de panneau pour retirer deux (2) rivets du petit panneau en plastique au-dessus du bout de l'échappement côté passager, voir la **Figure 2**. Conserver le panneau inférieur et les garde-boue pour réinstallation.

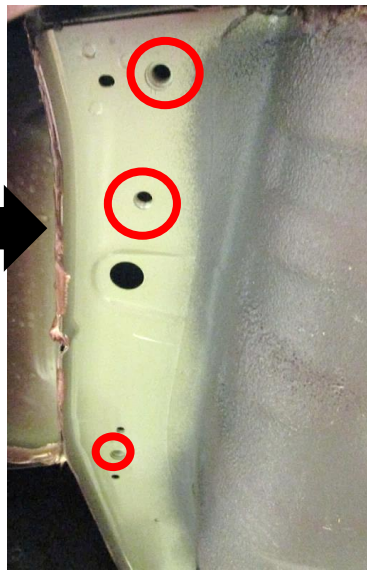
Model without mud flap



2. Abaisser le tuyau d'échappement - Utiliser des pinces pour échappement pour abaisser le tuyau d'échappement temporairement. Utiliser un support ou un cordon élastique (bungee) pour éviter d'endommager le silencieux.



3. Installer l'attelage – Soulever l'attelage en position et le glisser avec précaution par-dessus le tuyau d'échappement côté passager en premier. Poser lâchement des boulons M12 (2) et des rondelles coniques (1) sur l'attelage, voir la **Figure 1**.



4. Serrer toute la visserie M12 au couple de 76 lb-pi. (103 N.m).

⚠ Un couple de serrage approprié est nécessaire pour maintenir l'attelage fixé au véhicule lors du remorquage.



5. Découper le carénage de pare-chocs et le panneau décoratif inférieur – Découper le panneau décoratif inférieur comme illustré à la **Figure 3**.
6. Réinstaller toute la visserie, le câblage, le carénage, l'échappement, le panneau décoratif inférieur et les garde-boue enlevés aux étapes 1 et 2.





Instrucciones de instalación

NÚMEROS DE PARTES: 76171, 84171, CQT76171



Escanear para
instrucciones de la
instalación paso por paso
con FOTO, o visitar
<http://www.cequentgroup.com/qr-product.aspx>

⚠️ WARNING

Para evitar DAÑOS DE GRAVEDAD, A LA PROPIEDAD O LA MUERTE:

- SIEMPRE lea, entienda y siga las advertencias e instrucciones para su enganche ANTES de la instalación. Consérvelo para referencia futura.
- NO corte, suelde ni modifique este receptor.
- VERIFIQUE periódicamente que todos los fijadores estén apretados y que el enganche esté firmemente montado en su vehículo.
- SIEMPRE lea, entienda y siga todas las advertencias e instrucciones para su vehículo y para otros accesorios que va a utilizar con el enganche ANTES de usar.
- CARGUE el remolque más pesado por el frente.
- NO supere el valor inferior entre la calificación del fabricante del vehículo de remolque, o:

Tipo de enganche	Peso bruto máximo del remolque	Peso máximo de la horquilla
Carga de peso	4500 lb. (2043 kg)	675 lb. (306 kg)
Distribución de peso	5000 lb. (2270 kg)	675 lb. (306 kg)

- REDUZCA LA VELOCIDAD al remolcar, NUNCA exceda ningún límite de velocidad.
- Si se produce DEMASIADA OSCILACIÓN, quite el pie del acelerador y sujete el volante lo más firme posible. NO aplique los frenos y NO aumente la velocidad.

GARANTÍA LIMITADA DE POR VIDA

1. **Garantía limitada de por vida ("Garantía")** Cequent Performance Products, Inc. ("nosotros", "nos" o "nuestro/a/s") garantiza al comprador original únicamente ("usted" o "su/s") que el producto estará libre de defectos significativos tanto en materiales como en mano de obra, con la excepción del desgaste normal. La garantía sólo es válida si (a) los productos se nos devuelven para inspección y pruebas; (b) Nuestra inspección revela a nuestra satisfacción que cualquier supuesta no conformidad es meritoria y no ha sido causada por el mal uso, negligencia, desgaste, instalación incorrecta, almacenamiento inadecuado, reparación inadecuada, alteración, o accidente; y (c) los productos fueron instalados, mantenidos y utilizados de acuerdo con nuestras instrucciones. LA GARANTÍA REEMPLAZA CUALQUIER OTRA GARANTÍA, EXPRESA O IMPLÍCITA (EXCEPTO LA GARANTÍA DE TÍTULO SEGÚN LO ESTABLECE EL CODIGO COMERCIAL UNIFORME VIGENTE EN MICHIGAN), INCLUYENDO SIN LIMITACIÓN, LAS GARANTÍAS DE COMERCIALIZACIÓN O IDONEIDAD PARA UN PROPÓSITO PARTICULAR, TALES GARANTÍAS QUEDAN EXPRESAMENTE ANULADAS.
2. **Obligaciones del comprador.** Para hacer una reclamación de garantía, contáctenos en nuestra dirección principal en 47912 Halyard Dr. Suite 100, Plymouth, MI 48170, 1-800-632-3290, identifique el producto por número de modelo y siga las instrucciones que se le darán para la reclamación. Cualquier producto devuelto que se reemplace o se reembolse se convierte en propiedad nuestra. Usted podría ser responsable por los costos de envío del producto. Conserve el recibo de compra para verificar la fecha de compra y que usted es el comprador original. Nos debe entregar el producto y el recibo de compra para procesar su reclamo de garantía.
3. **Recurso exclusivo.** El reemplazo del producto es su único y exclusivo recurso bajo esta Garantía. No seremos responsables por el servicio o cargos de mano de obra en los que se incurra al quitar o reemplazar un producto. EN NINGÚN CASO SEREMOS RESPONSABLES DE LOS DAÑOS INDIRECTOS, ESPECIALES, CONSECUENCIALES O PUNITIVOS.
4. **Riesgo asumido.** Usted reconoce y acepta que cualquier uso del producto para cualquier propósito diferente al uso(s) especificado(s) en las instrucciones del producto es a su propio riesgo.
5. **Ley gobernante.** Esta garantía le otorga derechos legales. Usted también podría tener otros derechos que varían de estado a estado. Esta garantía está regida por las leyes del estado de Michigan, sin importar las normas relativas a conflictos de ley. Las cortes estatales ubicadas en el condado de Oakland, Michigan tendrán la jurisdicción exclusiva para cualquier disputa que surja con respecto a esta garantía.

Rev 9/2014



Aplicaciones:

Años	Marca	Modelos
2018-Actual*	Honda	Odyssey

*Visite nuestro sitio web para la información más actualizada respecto a los años de aplicación y los niveles de recorte.

Tiempo de instalación: 25 min

El tiempo indicado anteriormente es el tiempo promedio para instaladores profesionales. Si usted no se siente cómodo para realizar esta instalación por su cuenta o necesita asistencia, sírvase ponerse en contacto con un instalador profesional.

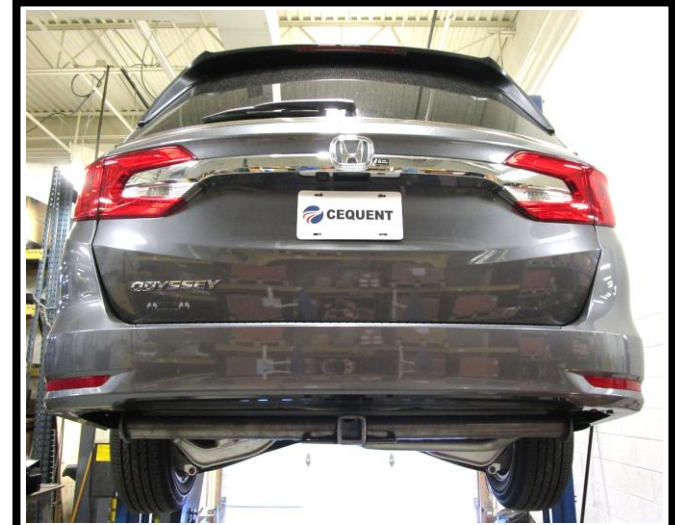


Foto que representa al vehículo

Equipo necesario:

Gafas de seguridad	Trinquete	Tubos 10 mm 19 mm	Extensión de tubo de 6"	Llave de torsión:
Herramienta de remoción de paneles	Destornillador de estrella (Phillips)	Navaja utilitaria	Cinta	Alicates para retirar el escape

NO SUPERE LA CALIFICACIÓN INFERIOR DEL DEL FABRICANTE DEL VEHÍCULO DE REMOLQUE O:

Tipo de enganche	Peso bruto máximo del remolque	Peso máximo de la horquilla
Carga de peso	4500 lb. (2043 kg)	675 lb. (306 kg)
Distribución de peso	5000 lb. (2270 kg)	675 lb. (306 kg)

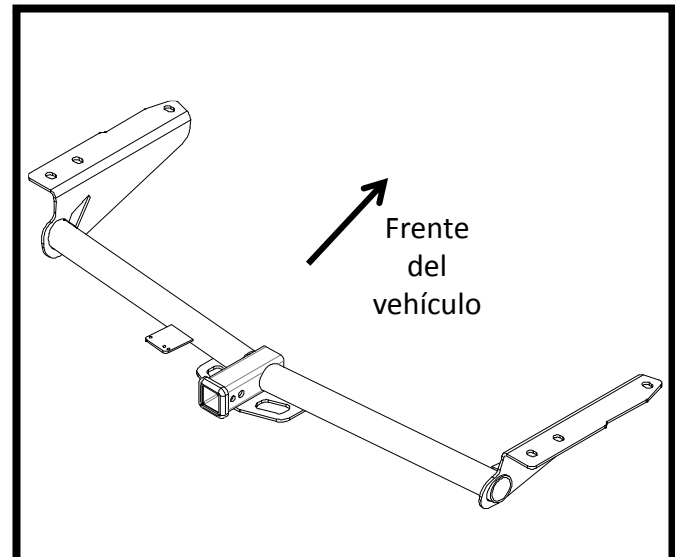




Ilustración del enganche

Siempre usar GAFAS DE SEGURIDAD al instalar el enganche

Instrucciones de instalación

NÚMEROS DE PARTE: 76171, 84171, CQT76171

Kit de fijadores: 76171F

①	Cant. (6)	Arandela cónica 1/2" No. parte 01292008	
②	Cant. (6)	Perno M12 1.25 x 35, CL8.8	

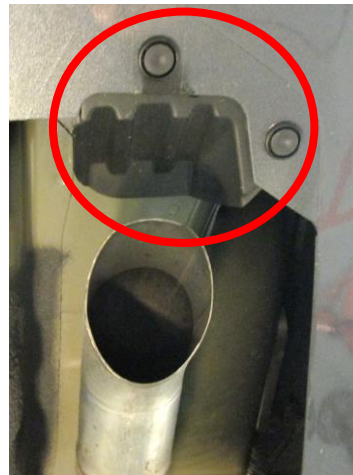
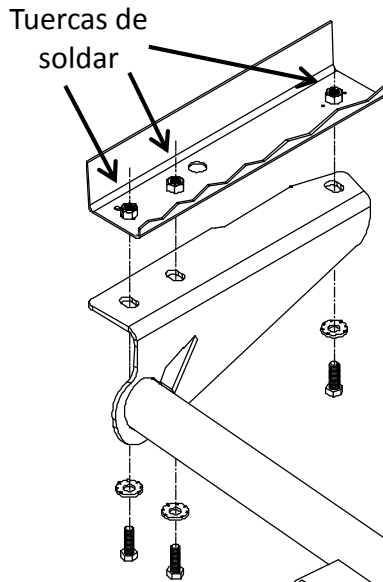


Figura 2

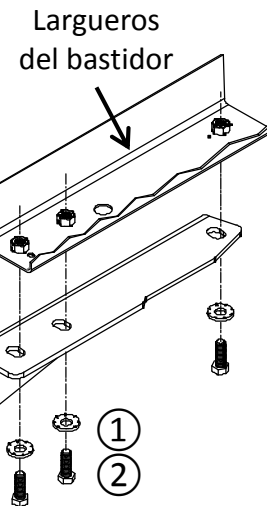


Figura 1

← Atrás



Figura 3

El lado de los dientes de la arandela cónica contra el enganche

Fijadores iguales ambos lados

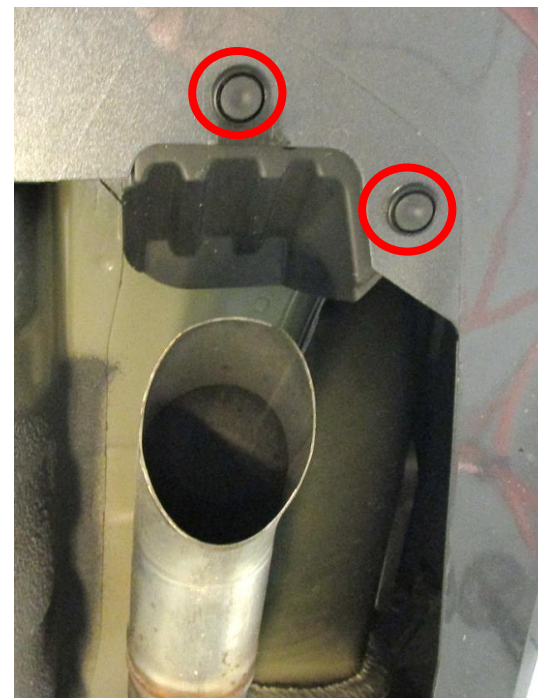
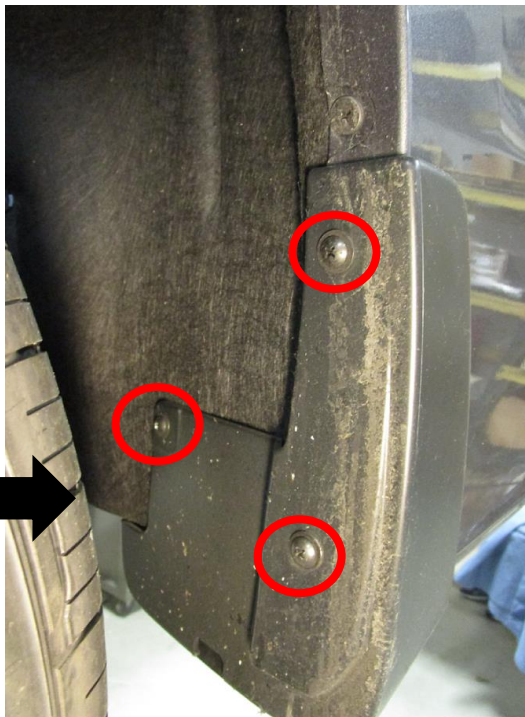
- Extraer el panel de apariencia inferior y de las solapas de barro:** Retirar la solapa de barro en cada lado si está presente. Usar un destornillador de estrella, herramienta de eliminación de paneles y un cubo de 10 mm para extraer (4) remaches y (2) tornillos del panel de apariencia inferior en el lado del conductor. Usar la herramienta de extracción de paneles para quitar (2) remaches del panel plástico pequeño por encima de la punta del escape en el lado del pasajero, ver la **Figura 2**. Guardar el panel inferior y las solapas de barro para la reinstalación.
- Bajar el tubo de escape:** Usar alicates de extracción para bajar el tubo de escape temporalmente. Usar un soporte o correa para evitar que el silenciador sufra daños.
- Instalar el enganche:** Levantar el enganche a su posición y deslizarlo con cuidado hacia el tubo de escape del lado del pasajero primero. Instalar sin apretar pernos M12 ② y arandelas cónicas ① en el enganche, ver la **Figura 1**.
- Apretar todos los fijadores M12 con una llave de torque a 76 lb.-pies (103 N*M).**
- Recortar la fascia del parachoques y el panel de apariencia inferior:** Recortar el panel de apariencia inferior como se muestra en la **Figura 3**.
- Volver a instalar todos los fijadores, cableado, fascia, tubo de escape, panel de apariencia inferior y solapas de barro que se eliminaron en los pasos 1 y 2.

⚠ Apretar al torque apropiado para mantener el enganche seguro al vehículo al momento de remolcar.

Nota: Revisar el enganche con frecuencia, verificando que todos los tornillos y la bola estén correctamente apretados. Si se quita el enganche, tapar todos los orificios en el colector del baúl u otros paneles de la carrocería para evitar la entrada del agua y los gases del escape. Se debe retirar y reemplazar un enganche o esfera que se hayan dañado. Observar las precauciones de seguridad al trabajar por debajo del vehículo y usar protección visual. No cortar los orificios de acceso o accesorios con soplete. Este producto cumple con las especificaciones y requisitos de seguridad para conectar dispositivos y sistemas de remolque del estado de Nueva York, V.E.S.C. Regulación V-5 y SAE J684.

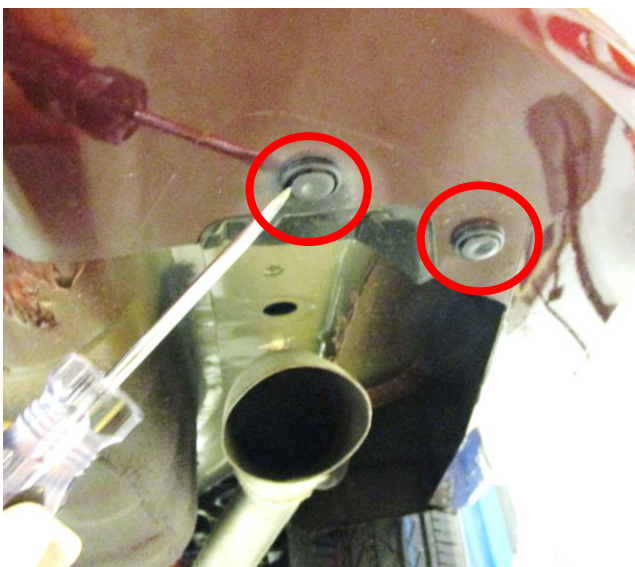
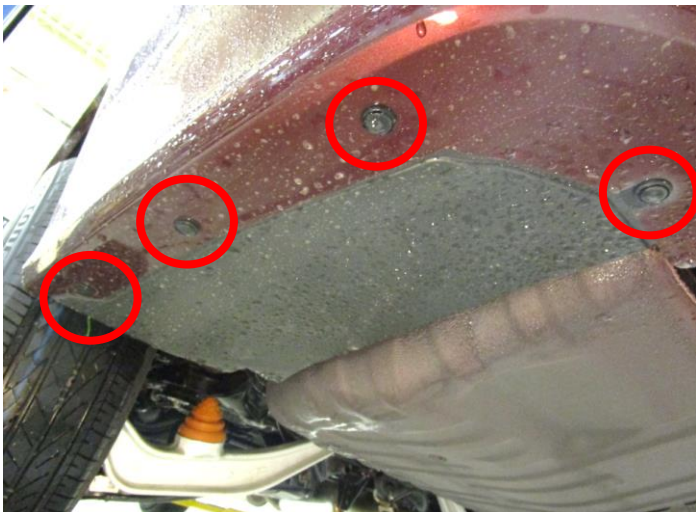
1. **Extraer el panel de apariencia inferior y de las solapas de barro:** Retirar la solapa de barro en cada lado si está presente. Usar un destornillador de estrella, herramienta de eliminación de paneles y un cubo de 10 mm para extraer (4) remaches y (2) tornillos del panel de apariencia inferior en el lado del conductor. Usar la herramienta de extracción de paneles para quitar (2) remaches del panel plástico pequeño por encima de la punta del escape en el lado del pasajero, ver la **Figura 2**. Guardar el panel inferior y las solapas de barro para la reinstalación.

Model with mud flap



1. **Extraer el panel de apariencia inferior y de las solapas de barro:** Retirar la solapa de barro en cada lado si está presente. Usar un destornillador de estrella, herramienta de eliminación de paneles y un cubo de 10 mm para extraer (4) remaches y (2) tornillos del panel de apariencia inferior en el lado del conductor. Usar la herramienta de extracción de paneles para quitar (2) remaches del panel plástico pequeño por encima de la punta del escape en el lado del pasajero, ver la **Figura 2**. Guardar el panel inferior y las solapas de barro para la reinstalación.

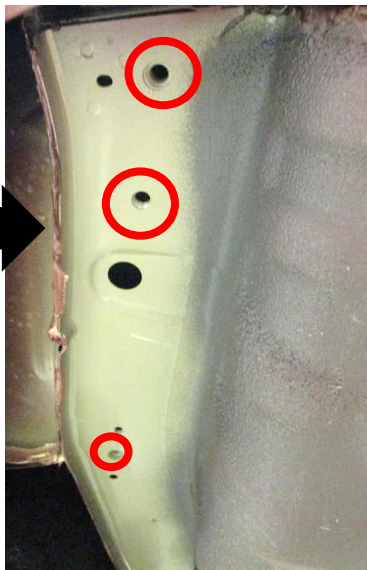
Model without mud flap



2. Bajar el tubo de escape: Usar alicates de extracción para bajar el tubo de escape temporalmente. Usar un soporte o correa para evitar que el silenciador sufra daños.



3. Instalar el enganche: Levantar el enganche a su posición y deslizarlo con cuidado hacia el tubo de escape del lado del pasajero primero. Instalar sin apretar pernos M12 (2) y arandelas cónicas (1) en el enganche, ver la **Figura 1**.



4. Apretar todos los fijadores M12 con una llave de torque a 76 lb.-pies (103 N*M).

⚠ Apretar al torque apropiado para mantener el enganche seguro al vehículo al momento de remolcar.



5. Recortar la fascia del parachoques y el panel de apariencia inferior: Recortar el panel de apariencia inferior como se muestra en la **Figura 3**.
6. Volver a instalar todos los fijadores, cableado, fascia, tubo de escape, panel de apariencia inferior y solapas de barro que se eliminaron en los pasos 1 y 2.

