

Installation Instructions

PART NUMBERS: 76194, 84194, CQT76194



⚠ WARNING

To prevent SERIOUS INJURY, DEATH or PROPERTY DAMAGE:

- **ALWAYS read, understand and follow warnings and instructions for your hitch BEFORE installation. Keep for future reference.**
- **DO NOT cut, weld or modify this receiver.**
- **CHECK all fasteners are tight and your hitch is securely mounted to your vehicle periodically.**
- **ALWAYS read, understand and follow all warnings and instructions for your vehicle and for other accessories you will use with your hitch BEFORE use.**
- **LOAD the trailer heavier in front.**
- **DO NOT exceed lower of towing vehicle manufacturer's rating or:**

| Hitch Type | Max Gross Trailer Weight | Max Tongue Weight |
|---------------------|--------------------------|-------------------|
| Weight Carrying | 6000 lb. (2724kg) | 900 lb. (409kg) |
| Weight Distributing | N/A | N/A |

- **ALWAYS wear your seatbelt.**
- **SLOW DOWN when towing, NEVER exceed any posted speed limit.**
- **If EXCESS SWAY occurs, take your foot off the gas pedal and hold the steering wheel as steady as possible. DO NOT apply your brakes and DO NOT speed up.**

LIMITED LIFETIME WARRANTY

1. **Limited Lifetime Warranty (“Warranty”).** Horizon Global (“We”, “Us” or “Our”) warrants to the original consumer purchaser only (“You” or “Your”) that the product will be free from material defects in both material and workmanship, ordinary wear and tear excepted. The Warranty is valid only if (a) the products are returned to Us for inspection and testing; (b) Our inspection discloses to Our satisfaction that any alleged nonconformance are material and have not been caused by misuse, neglect, wear and tear, improper installation, unsuitable storage, improper repair, alteration, or accident; and (c) the products were installed, maintained and used in accordance with Our instructions. **THE WARRANTY IS MADE IN LIEU OF ALL OTHER WARRANTIES, EXPRESS OR IMPLIED (OTHER THAN THE WARRANTY OF TITLE AS PROVIDED BY THE UNIFORM COMMERCIAL CODE IN EFFECT IN MICHIGAN), INCLUDING WITHOUT LIMITATION, ANY WARRANTIES OF MERCHANTABILITY OR FITNESS FOR A PARTICULAR PURPOSE, SAID WARRANTIES BEING EXPRESSLY DISCLAIMED.**
2. **Obligations of Purchaser.** To make a Warranty claim, contact Us at our principal address of 47912 Halyard Drive, Suite 100, Plymouth, MI 48170, 1-800-632-3290, identify the product by model number, and follow the claim instructions that will be provided. Any returned product that is replaced by Us becomes our property. You may be responsible for return shipping costs. Please retain your purchase receipt to verify date of purchase and that You are the original consumer purchaser. The product and the purchase receipt must be provided to Us in order to process Your Warranty claim.
3. **Exclusive Remedy.** Product replacement is Your sole and exclusive remedy under this Warranty. We shall not be liable for service or labor charges incurred in removing or replacing a product. **IN NO EVENT WILL WE BE RESPONSIBLE FOR ANY INDIRECT, SPECIAL, CONSEQUENTIAL OR PUNITIVE DAMAGES.**
4. **Assumption of Risk.** You acknowledge and agree that any use of the product for any purpose other than the specified use(s) stated in the product instructions is at Your own risk.
5. **Governing Law.** This Warranty gives You specific legal rights, and You also may have other rights which vary from state to state. This Warranty is governed by the laws of the State of Michigan, without regard to rules pertaining to conflicts of law. The state courts located in Oakland County, Michigan shall have exclusive jurisdiction for any disputes relating to this Warranty.

Rev 8/2015

Installation Instructions

PART NUMBERS: 76194, 84194, CQT76194



Scan for step by step
 PHOTO installation
 instruction or visit
<http://www.cequentgroup.com/gr-product.aspx>

Applications:

| Years | Make | Models |
|---------------|-------|--------|
| 2016-Current* | Volvo | XC90 |
| 2018-Current* | Volvo | XC60 |

*Visit our website for the most up to date information regarding application years and trim levels.

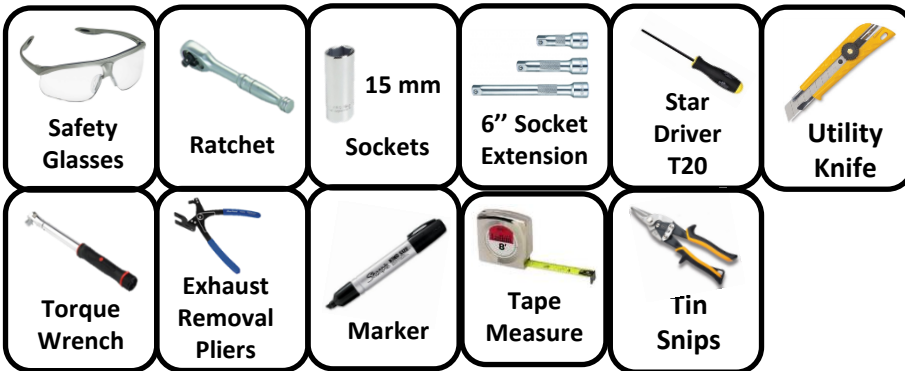
Installation Time: **65 min**

The time listed above is the average time for professional installers. If you do not feel comfortable performing this installation on your own or are in need of assistance, please contact a professional installer.



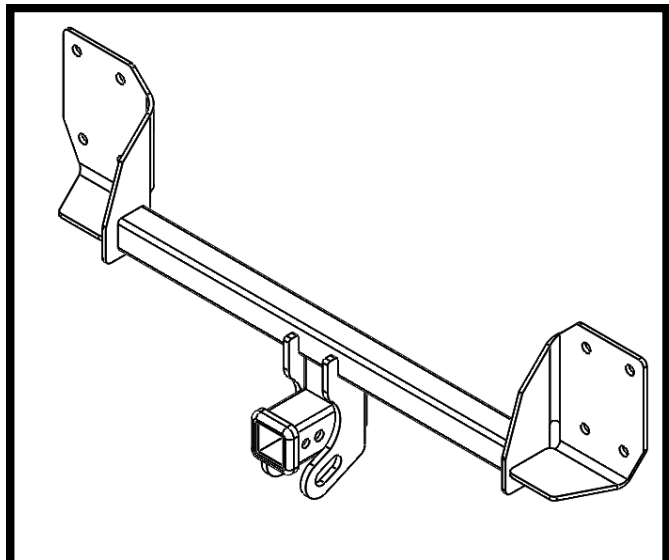
Representative Vehicle Photo

Equipment Required:



DO NOT EXCEED LOWER OF TOWING VEHICLE MANUFACTURER'S RATING OR:

| Hitch Type | Max Gross Trailer Weight | Max Tongue Weight |
|---------------------|--------------------------|-------------------|
| Weight Carrying | 6000 lb. (2724 kg) | 900 lb. (409 kg) |
| Weight Distributing | N/A | N/A |



Hitch Illustration

Always wear SAFETY GLASSES when installing hitch

Installation Instructions

PART NUMBERS: 76194, 84194, CQT76194

Fastener Kit: 76194F

| | | |
|---|----------|---|
| ① | Qty. (2) | Conical washer 7/16" Part# 01292007 |
| ② | Qty. (2) | Bolt M10 1.5x45, CL10.9 |

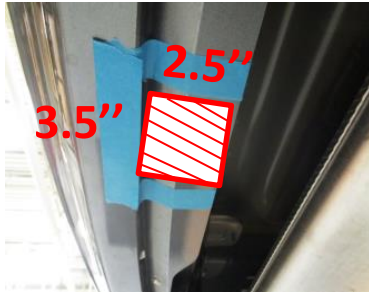


Figure 6



Figure 5

Use items 1 and 2 if accessible

Fasteners typical both sides

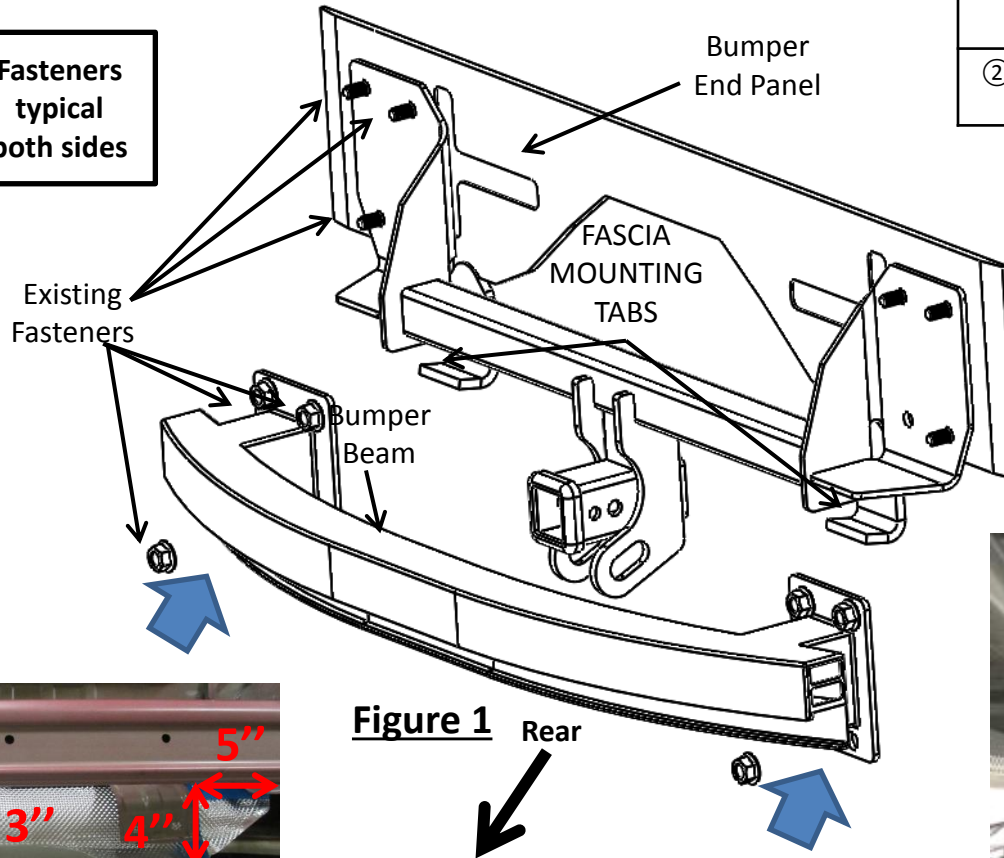


Figure 1 Rear



Figure 2



Figure 4

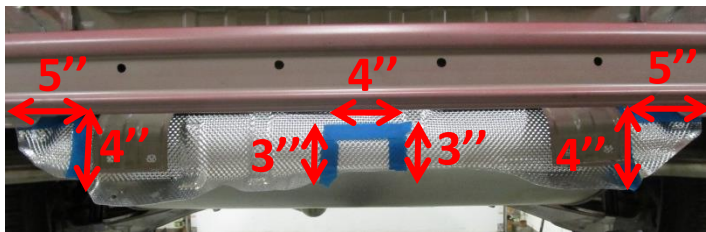
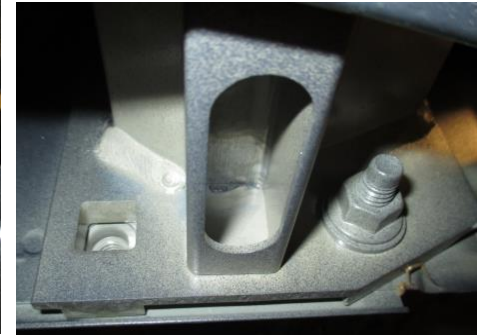
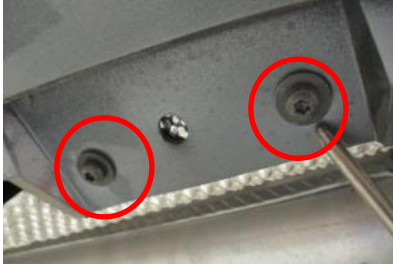


Figure 3

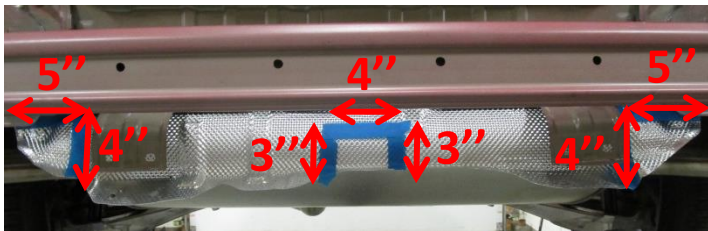
- Fascia and bumper beam removal** – Use T20 star driver to remove (4) screws from bottom fascia and (5 on XC90, 7 on XC60) screws from wheel well each side. Open the trunk (XC60 remove the bump stops) and gently remove the fascia. Unplug (2 on XC90, 1 on XC60) wirings from the fascia and carefully set the fascia aside. Use 15mm socket to remove (3) flange nuts from bumper beam each side and then remove bumper beam. Set the bumper beam and fasteners aside carefully. **NOTE:** Some models might have (4) flange nuts on bumper beam each side.
- Heat shield trimming** – Trim the area on the heat shield as shown in **Figure 3**.
- Bend Fascia Mounting Tabs**- On the XC90 skip this step. On the XC60 gently bend the fascia mounting tabs like **Figure 4** allowing clearance for the hitch.
- Hitch installation** - Raise the hitch into position and align bracket holes to the studs on end panel. Raise bumper beam to sandwich the hitch. Reuse flange nuts from bumper see **Figure 1**. If a fourth hole in the bumper is open use items ① and ② see **Figure 5**. XC60 before the hitch and bumper have been placed into position gently bend the fascia mounting tabs as needed to reattach the heat shield and fascia.
- Tighten all M10 fasteners with torque wrench to 53 Lb.-Ft. (72 N*M).** **▲ Proper torque is needed to keep the hitch secure to the vehicle when towing.**
- Fascia trimming and reinstallation** – Mark the center line on the fascia and trim the area on fascia as shown in **Figure 6**. Reinstall all fasteners, wirings, and fascia removed in step 1. After the fascia have been reinstalled gently bend the fascia mounting tabs as needed to align with the fascia.

Note: check hitch frequently, making sure all fasteners and ball are properly tightened. If hitch is removed, plug all holes in trunk pan or other body panels to prevent entry of water and exhaust fumes. A hitch or ball which has been damaged should be removed and replaced. Observe safety precautions when working beneath a vehicle and wear eye protection. Do not cut access or attachment holes with a torch. This product complies with safety specifications and requirements for connecting devices and towing systems of the state of New York, V.E.S.C. Regulation V-5 and SAE J684.

1. Fascia and bumper beam removal – Use T20 star driver to remove (4) screws from bottom fascia and (5 on XC90, 7 on XC60) screws from wheel well each side. Open the trunk (XC60 remove the bump stops) and gently remove the fascia. Unplug (2 on XC90, 1 on XC60) wirings from the fascia and carefully set the fascia aside. Use 15mm socket to remove (3) flange nuts from bumper beam each side and then remove bumper beam. Set the bumper beam and fasteners aside carefully. **NOTE:** Some models might have (4) flange nuts on bumper beam each side.



2. Heat shield trimming – Trim the area on the heat shield as shown in [Figure 3](#).



3. Bend Fascia Mounting Tabs– On the XC90 skip this step. On the XC60 gently bend the fascia mounting tabs like [Figure 4](#) allowing clearance for the hitch.

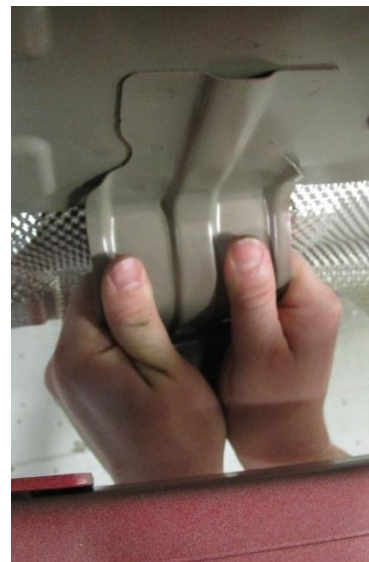


4. **(A) Hitch installation** - Raise the hitch into position and align bracket holes to the studs on end panel. Raise bumper beam to sandwich the hitch. Reuse flange nuts from bumper see **Figure 1**. If a fourth hole in the bumper is open use items ① and ② see **Figure 5**.



Use items 1
and 2 if
accessible

4. **(B)**After the hitch and bumper has been placed into position gently bend the fascia mounting tabs as needed to reattach the heat shield and fascia.

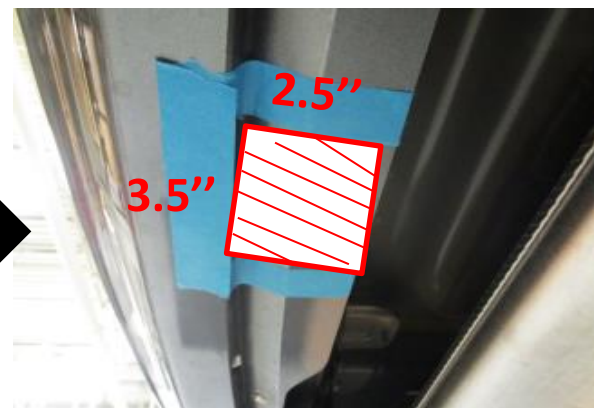


5. **Tighten all M10 fasteners with torque wrench to 53 Lb.-Ft. (72 N*M).**

⚠ Proper torque is needed to keep the hitch secure to the vehicle when towing.



6. **Fascia trimming and reinstallation** - mark the center line on the fascia and trim the area on fascia as shown in **Figure 6**. Reinstall all fasteners, wirings, exhaust hanger, and fascia removed in step 1,2.



Instructions d'installation

NUMÉROS DE PIÈCES : 76194, 84194, CQT76194



⚠️ WARNING

Pour prévenir les blessures SÉVÈRES, FATALES ou les DOMMAGES

MATÉRIELS :

- **TOUJOURS lire, assimiler et observer les avertissements et les instructions relatives à l'attelage AVANT d'installer celui-ci. Conserver la documentation pour référence ultérieure.**
- **NE PAS découper, percer, souder ni modifier cet attelage-récepteur.**
- **S'ASSURER régulièrement que toute la visserie est correctement serrée et que l'attelage est monté sur le véhicule en toute sécurité.**
- **TOUJOURS lire, assimiler et observer tous les avertissements et toutes les instructions relatives au véhicule et aux autres accessoires utilisés avec l'attelage AVANT l'utilisation.**
- **PLACER les plus lourdes charges à l'avant de la remorque.**
- **NE PAS excéder les spécifications de charge du fabricant du véhicule, ni la moins élevée des valeurs suivantes :**

| Type d'attelage | Poids brut max. de la remorque | Poids max. au timon |
|----------------------------|--------------------------------|---------------------|
| Sans répartition de charge | 6000 lb. (2724kg) | 900 lb. (409kg) |
| Répartition de charge | N/A | N/A |

- **TOUJOURS porter la ceinture de sécurité.**
- **RALENTIR lors du remorquage, ne JAMAIS dépasser la limite de vitesse signalée.**
- **En cas de BALANCEMENT EXCESSIF, retirer le pied de la pédale d'accélérateur et maintenir le volant aussi stable que possible. NE PAS appliquer les freins NI accélérer.**

GARANTIE À VIE LIMITÉE

- 1. Garantie à vie limitée (« Garantie »).** Horizon Global (« Nous », « Notre ») garantit à l'acheteur initial seulement (« Vous », « Votre ») que le produit sera exempt de vices de matières et de fabrication, exception faite de l'usure normale. Cette garantie n'est valide que si : (a) les produits Nous sont retournés pour inspection et mise à l'essai; (b) Notre inspection révèle, à Notre satisfaction, que toute non conformité présumée est de nature matérielle et n'a pas été causée par une mauvaise utilisation, la négligence, l'usure, une installation, entreposage ou réparation incorrects, une modification ou un accident; (c) les produits ont été installés, entretenus et utilisés conformément à Nos instructions. LA GARANTIE SE SUBSTITUE À TOUTE AUTRE GARANTIE, EXPRESSE OU IMPLICITE (AUTRE QUE LA GARANTIE DE TITRE OFFERTE PAR LE CODE COMMERCIAL UNIFORME AU MICHIGAN), Y COMPRIS, MAIS SANS S'Y LIMITER, TOUTES LES GARANTIES RELATIVES À LA QUALITÉ MARCHANDE OU L'ADÉQUATION À UN USAGE PARTICULIER, CELLES-CI ÉTANT EXPRESSÉMENT REJETÉES.
- 2. Obligations de l'acheteur.** Pour effectuer une réclamation, communiquez avec Nous à notre adresse principale du 47912 Halyard Drive, Suite 100, Plymouth, MI 48170, 1-800-632-3290; n'oubliez pas d'identifier le produit d'après le numéro de modèle et de suivre les directives qui vous seront fournies. Tout produit retourné qui est remplacé par Nous devient notre propriété. Vous serez tenu d'assumer les frais d'expédition de retour. Veuillez conserver votre reçu d'achat afin que nous puissions en vérifier la date et confirmer que Vous êtes l'acheteur initial. Le produit et le reçu d'achat doivent Nous être fournis afin que nous puissions traiter Votre réclamation.
- 3. Recours exclusifs.** Le remplacement du produit est Votre seul recours en vertu de cette Garantie. Nous ne sommes pas responsables des frais de service ou de main-d'oeuvre encourus pour le retrait ou la réinstallation d'un produit. SOUS AUCUNE CIRCONSTANCE NOUS NE SERONS TENUS RESPONSABLES DES DOMMAGES INDIRECTS, PARTICULIERS, CONSÉCUTIFS OU PUNITIFS.
- 4. Acceptation des risques.** Vous reconnaissez et acceptez que toute utilisation du produit à des fins autres que celle(s) stipulée(s) dans les instructions relatives au produit est faite à vos propres risques.
- 5. Loi applicable.** Cette Garantie Vous confère des droits légaux spécifiques, et il se peut que Vous possédiez d'autres droits qui peuvent varier d'une province à l'autre. Cette Garantie est régie par les lois de l'État du Michigan, abstraction faite des règles relatives aux conflits de lois. Les cours de l'État situés dans le comté d'Oakland, Michigan, constituent les autorités judiciaires exclusives relativement à tout litige relevant de cette Garantie.
Rev 8/2015

Instructions d'installation

NUMÉROS DE PIÈCES : 76194, 84194, CQT76194



Numériser pour des instructions avec PHOTOS ou visiter <http://www.cequentgroup.com/gr-product.aspx>

Applications :

| Années | Marque | Modèles |
|---------------|--------|---------|
| 2016-Current* | Volvo | XC90 |
| 2018-Current* | Volvo | XC60 |

*Visitez notre site Web pour obtenir de l'information à jour concernant une année et une version particulières.

Durée de l'installation: 65 MIN

La valeur indiquée ci-dessus est la durée moyenne des installateurs professionnels. Si vous ressentez de l'inconfort à réaliser cette installation par vous-même ou si vous avez besoin d'assistance, veuillez communiquer avec un installateur professionnel.



Photo représentative du véhicule

Équipement requis :

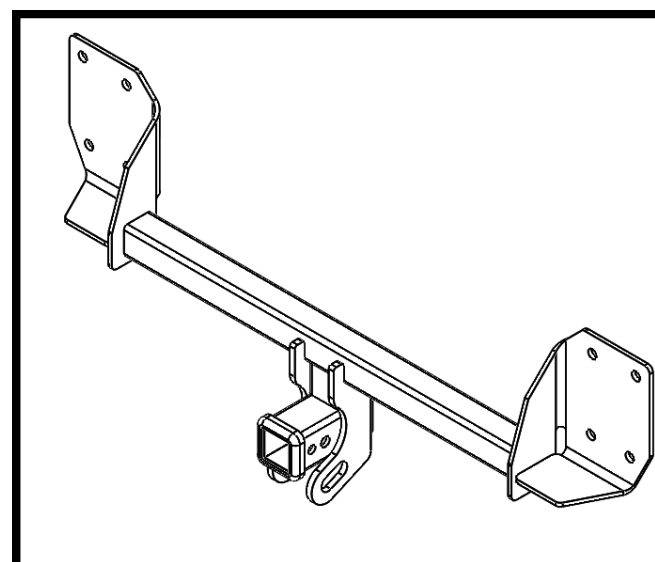
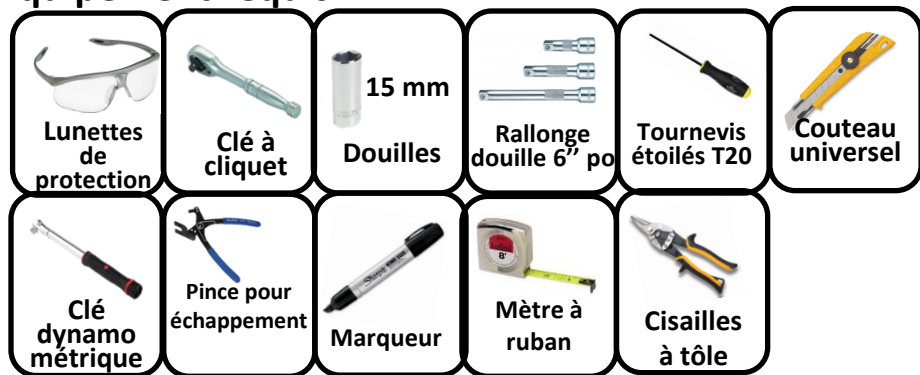


Illustration de l'attelage

NE PAS EXCÉDER LES SPÉCIFICATIONS DE CHARGE DU FABRICANT DU VÉHICULE, NI LA MOINS ÉLEVÉE DES VALEURS SUIVANTES :

| Type d'attelage | Poids brut max. de la remorque | Poids max. au timon |
|----------------------------|--------------------------------|---------------------|
| Sans répartition de charge | 6000 lb. (2724kg) | 900 lb. (409kg) |
| Répartition de charge | N/A | N/A |





Toujours porter des LUNETTES DE PROTECTION lors de l'installation de l'attelage.

Instructions d'installation

NUMÉROS DE PIÈCE : 76194, 84194, CQT76194

Visserie: 76194F

| | | |
|---|---------|--|
| ① | Qté (2) | Rondelle conique 7/16" Part# 01292007  |
| ② | Qté (2) | Boulon M10 1.5 x 45, CL10.9  |

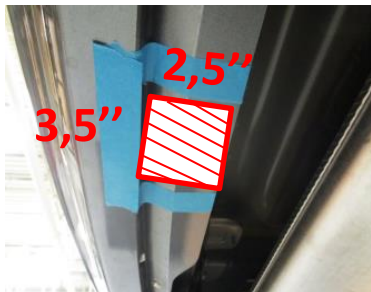


Figure 6



Figure 5

Visserie similaire des deux côtés

Utiliser les articles 1 et 2 s'ils sont accessibles



Dents de la rondelle conique orientées contre l'attelage

Visserie existante

Panneau d'extrémité de pare-chocs

PATTES DE MONTAGE DU CARÉPAGE

Poutre de pare-chocs

Figure 1

Arrière



Figure 2



Figure 4

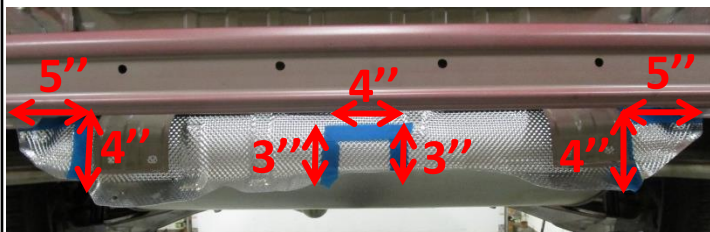


Figure 3

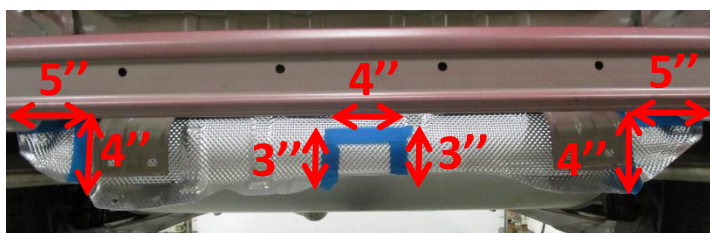
- Enlever le carénage et la poutre de pare-chocs** – Utiliser une visseuse étoilée T20 pour retirer quatre (4) vis du carénage inférieur et 5 (modèle XC90) ou 7 (modèle XC60) vis du passage de roue de chaque côté. Ouvrir le coffre (sur XC60 retirer les butées de pare-chocs) et enlever le carénage avec précaution. Débrancher 2 (XC90) ou 1 (XC60) câble du carénage et mettre le carénage de côté avec précaution. Utiliser une douille 15 mm pour retirer trois (3) écrous à embase de la poutre de pare-chocs de chaque côté, puis enlever la poutre de pare-chocs. Mettre la poutre de pare-chocs et la visserie de côté avec précaution. **NOTA** : Certains modèles peuvent comporter quatre (4) écrous à embase sur la poutre de pare-chocs de chaque côté.
- Découper l'écran thermique** – Découper la zone de l'écran thermique illustrée à la **Figure 3**.
- Courber les languettes de montage du carénage** – S'il s'agit du modèle XC90, sauter cette étape. Sur le modèle XC60, courber délicatement les languettes de montage du carénage selon la **Figure 4** pour le dégagement de l'attelage.
- Installation de l'attelage** – Soulever l'attelage en position et aligner les trous du support sur les goujons du panneau d'extrémité. Soulever la poutre de pare-chocs pour intercaler l'attelage. Réutiliser les écrous à embase du pare-chocs, voir la **Figure 1**. Si un quatrième trou dans le pare-chocs est ouvert, utiliser les articles ① et ②, voir la **Figure 5**. XC60 attelage et le pare-chocs placés en position, courber avec soin les languettes de montage du carénage au besoin pour refixer l'écran thermique et le carénage.
- Serrer toute la visserie M10 au couple de 53 lb-pi (72 N.m)**. **▲ Un couple de serrage approprié est nécessaire pour maintenir l'attelage fixé au véhicule lors du remorquage.**
- Découpage et réinstallation du carénage** – Marquer la ligne de centre sur le carénage et découper la zone du carénage selon la **Figure 6**. Réinstaller toute la visserie et le carénage enlevés à l'étape 1. Une fois le carénage réinstallé, courber avec soin les languettes de montage du carénage au besoin pour l'alignement avec le carénage.

Remarque : Vérifier l'attelage fréquemment, en s'assurant que toutes les fixations et la boule sont serrées adéquatement. Si l'attelage est enlevé, boucher tous les trous percés dans le coffre ou la carrosserie afin de prévenir l'infiltration d'eau ou de gaz d'échappement. Un attelage ou une boule endommagés doivent être enlevés et remplacés. Observer les mesures de sécurité appropriées en travaillant sous le véhicule et porter des lunettes de protection. Ne jamais utiliser une torche pour découper un accès ou un trou de fixation. Ce produit est conforme aux normes V-5 et SAE J684 de la V.E.S.C. (État de New York) concernant les spécifications en matière de sécurité des systèmes d'attelage.

- 1. Enlever le carénage et la poutre de pare-chocs** – Utiliser une visseuse étoilée T20 pour retirer quatre (4) vis du carénage inférieur et 5 (modèle XC90) ou 7 (modèle XC60) vis du passage de roue de chaque côté. Ouvrir le coffre (sur XC60 retirer les butées de pare-chocs) et enlever le carénage avec précaution. Débrancher 2 (XC90) ou 1 (XC60) câble du carénage et mettre le carénage de côté avec précaution. Utiliser une douille 15 mm pour retirer trois (3) écrous à embase de la poutre de pare-chocs de chaque côté, puis enlever la poutre de pare-chocs. Mettre la poutre de pare-chocs et la visserie de côté avec précaution. **NOTA** : Certains modèles peuvent comporter quatre (4) écrous à embase sur la poutre de pare-chocs de chaque côté.



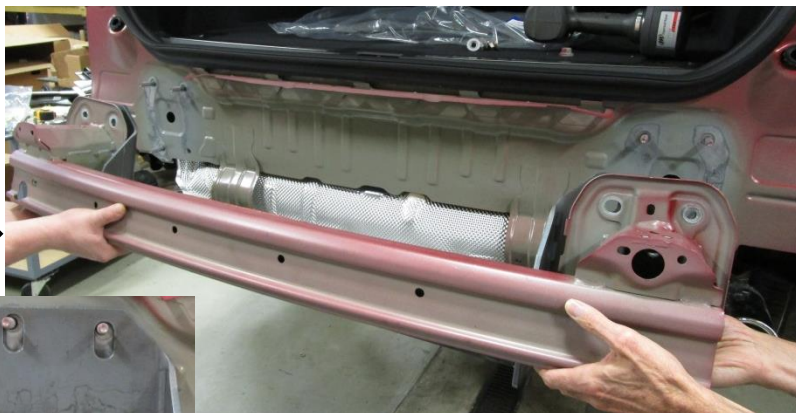
- 2. Découper l'écran thermique** – Découper la zone de l'écran thermique illustrée à la [Figure 3](#).



- 3. Courber les languettes de montage du carénage** – S'il s'agit du modèle XC90, sauter cette étape. Sur le modèle XC60, courber délicatement les languettes de montage du carénage selon la [Figure 4](#) pour le dégagement de l'attelage.



4. Installation de l'attelage - Soulever l'attelage en position et aligner les trous du support sur les goujons du panneau d'extrémité. Soulever la poutre de pare-chocs pour intercaler l'attelage. Réutiliser les écrous à embase du pare-chocs, voir la **Figure 1**. Si un quatrième trou dans le pare-chocs est ouvert, utiliser les articles ① et ②, voir la **Figure 5**.



Utiliser les articles 1 et 2 s'ils sont accessibles

4. **(B)** Une fois l'attelage et le pare-chocs placés en position, courber avec soin les languettes de montage du carénage au besoin pour refixer l'écran thermique et le carénage.

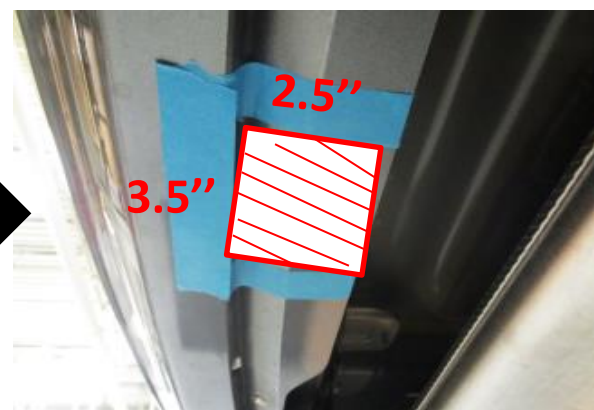


5. **Serrer toute la visserie M10 au couple de 53 lb-pi (72 N.m).**

▲ Un couple de serrage approprié est nécessaire pour maintenir l'attelage fixé au véhicule lors du remorquage.



6. **Découpage et réinstallation du carénage** – Marquer la ligne de centre sur le carénage et découper la zone du carénage selon la **Figure 6**. Réinstaller toute la visserie et le carénage enlevés à l'étape 1. Une fois le carénage réinstallé, courber avec soin les languettes de montage du carénage au besoin pour l'alignement avec le carénage.



Instrucciones de instalación

NÚMEROS DE PARTES: 76194, 84194, CQT76194



Escanee para sugerencias de remolque seguro, o visite www.cequentgroup.com

⚠️ WARNING

Para evitar DAÑOS DE GRAVEDAD, A LA PROPIEDAD O LA MUERTE:

- SIEMPRE lea, entienda y siga las advertencias e instrucciones para su enganche ANTES de la instalación. Consérvelo para referencia futura.
- NO corte, suelde ni modifique este receptor.
- VERIFIQUE periódicamente que todos los fijadores estén apretados y que el enganche esté firmemente montado en su vehículo.
- SIEMPRE lea, entienda y siga todas las advertencias e instrucciones para su vehículo y para otros accesorios que va a utilizar con el enganche ANTES de usar.
- CARGUE el remolque más pesado por el frente.
- NO supere el valor inferior entre la calificación del fabricante del vehículo de remolque, o:

| Tipo de enganche | Peso bruto máximo del remolque | Peso máximo de la horquilla |
|----------------------|--------------------------------|-----------------------------|
| Carga de peso | 6000 lb. (2724kg) | 900 (409kg) |
| Distribución de peso | N/A | N/A |

- Use SIEMPRE el cinturón de seguridad.
- REDUZCA LA VELOCIDAD al remolcar, NUNCA exceda ningún límite de velocidad.
- Si se produce DEMASIADA OSCILACIÓN, quite el pie del acelerador y sujete el volante lo más firme posible. NO aplique los frenos y NO aumente la velocidad.

GARANTÍA LIMITADA DE POR VIDA

1. **Garantía limitada de por vida ("Garantía")** Horizon Global ("nosotros", "nos" o "nuestro/a/s") garantiza al comprador original únicamente ("usted" o "su/s") que el producto estará libre de defectos significativos tanto en materiales como en mano de obra, con la excepción del desgaste normal. La garantía sólo es válida si (a) los productos se nos devuelven para inspección y pruebas; (b) Nuestra inspección revela a nuestra satisfacción que cualquier supuesta no conformidad es meritoria y no ha sido causada por el mal uso, negligencia, desgaste, instalación incorrecta, almacenamiento inadecuado, reparación inadecuada, alteración, o accidente; y (c) los productos fueron instalados, mantenidos y utilizados de acuerdo con nuestras instrucciones. LA GARANTÍA REEMPLAZA CUALQUIER OTRA GARANTÍA, EXPRESA O IMPLÍCITA (EXCEPTO LA GARANTÍA DE TÍTULO SEGÚN LO ESTABLECE EL CODIGO COMERCIAL UNIFORME VIGENTE EN MICHIGAN), INCLUYENDO SIN LIMITACIÓN, LAS GARANTÍAS DE COMERCIALIZACIÓN O IDONEIDAD PARA UN PROPÓSITO PARTICULAR, TALES GARANTÍAS QUEDAN EXPRESAMENTE ANULADAS.
2. **Obligaciones del comprador.** Para hacer una reclamación de garantía, contáctenos en nuestra dirección principal en 47912 Halyard Dr. Suite 100, Plymouth, MI 48170, 1-800-632-3290, identifique el producto por número de modelo y siga las instrucciones que se le darán para la reclamación. Cualquier producto devuelto que se reemplace o se reembolse se convierte en propiedad nuestra. Usted podría ser responsable por los costos de envío del producto. Conserve el recibo de compra para verificar la fecha de compra y que usted es el comprador original. Nos debe entregar el producto y el recibo de compra para procesar su reclamo de garantía.
3. **Recurso exclusivo.** El reemplazo del producto es su único y exclusivo recurso bajo esta Garantía. No seremos responsables por el servicio o cargos de mano de obra en los que se incurra al quitar o reemplazar un producto. EN NINGÚN CASO SEREMOS RESPONSABLES DE LOS DAÑOS INDIRECTOS, ESPECIALES, CONSECUENCIALES O PUNITIVOS.
4. **Riesgo asumido.** Usted reconoce y acepta que cualquier uso del producto para cualquier propósito diferente al uso(s) especificado(s) en las instrucciones del producto es a su propio riesgo.
5. **Ley gobernante.** Esta garantía le otorga derechos legales. Usted también podría tener otros derechos que varían de estado a estado. Esta garantía está regida por las leyes del estado de Michigan, sin importar las normas relativas a conflictos de ley. Las cortes estatales ubicadas en el condado de Oakland, Michigan tendrán la jurisdicción exclusiva para cualquier disputa que surja con respecto a esta garantía.

Rev 8/2015

Instrucciones de instalación

NÚMEROS DE PARTES: 76194, 84194, CQT76194



Aplicaciones:

| Años | Marca | Modelos |
|------|-------|---------|
|------|-------|---------|

| | | |
|---------------|-------|------|
| 2016-Current* | Volvo | XC90 |
|---------------|-------|------|

| | | |
|---------------|-------|------|
| 2018-Current* | Volvo | XC60 |
|---------------|-------|------|

*Visite nuestro sitio web para la información más actualizada respecto a los años de aplicación y los niveles de recorte.

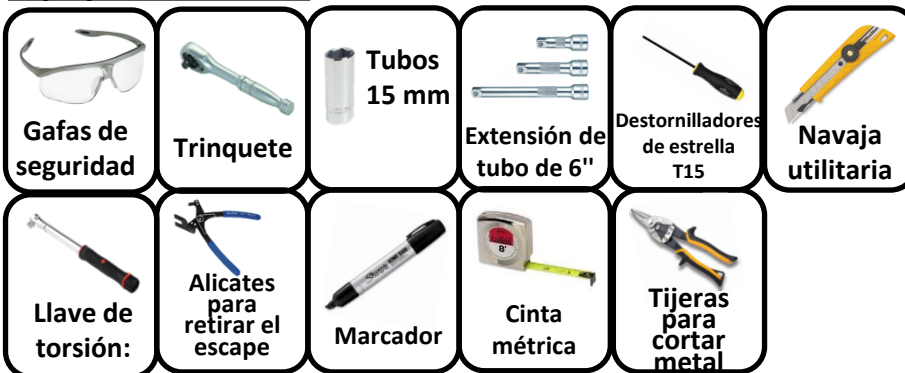
Tiempo de instalación: **min**

El tiempo indicado anteriormente es el tiempo promedio para instaladores profesionales. Si usted no se siente cómodo para realizar esta instalación por su cuenta o necesita asistencia, sírvase ponerse en contacto con un instalador profesional.



Foto que representa al vehículo

Equipo necesario:



NO SUPERE LA CALIFICACIÓN INFERIOR DEL DEL FABRICANTE DEL VEHÍCULO DE REMOLQUE O:

| Tipo de enganche | Peso bruto máximo del remolque | Peso máximo de la horquilla |
|----------------------|--------------------------------|-----------------------------|
| Carga de peso | 6000 lb. (2724 kg) | 900 lb. (409 kg) |
| Distribución de peso | N/A | N/A |

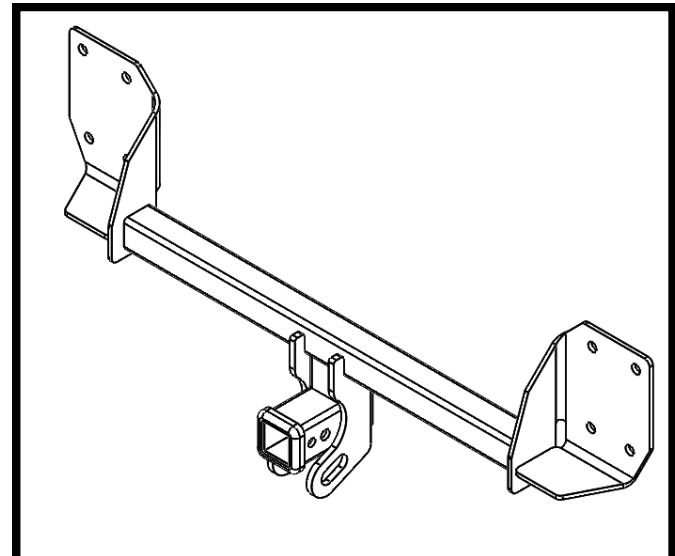




Ilustración del enganche

Siempre usar GAFAS DE SEGURIDAD al instalar el enganche

Instrucciones de instalación

NÚMEROS DE PARTE: 76194, 84194, CQT 76194

Kit de fijadores: 76194F

| | | | |
|---|-----------|--|---|
| ① | Cant. (2) | Arandela cónica, 7/16" Part# 01292007 |  |
| ② | Cant. (2) | Perno, M10 1.5x45, CL10.9 |  |

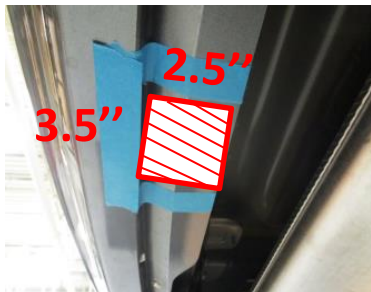


Figura 6

El lado de los dientes de la arandela cónica contra el enganche

Fijadores existentes

Fijadores iguales ambos lados

Usar las piezas 1 y 2 si es accesible



Figura 5

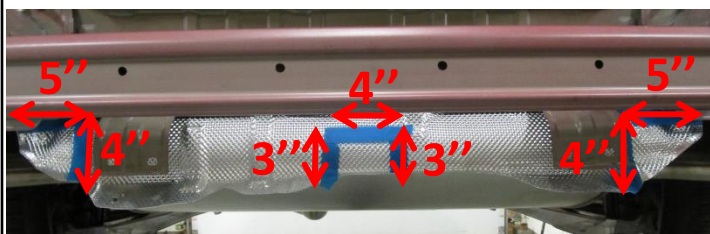


Figura 3

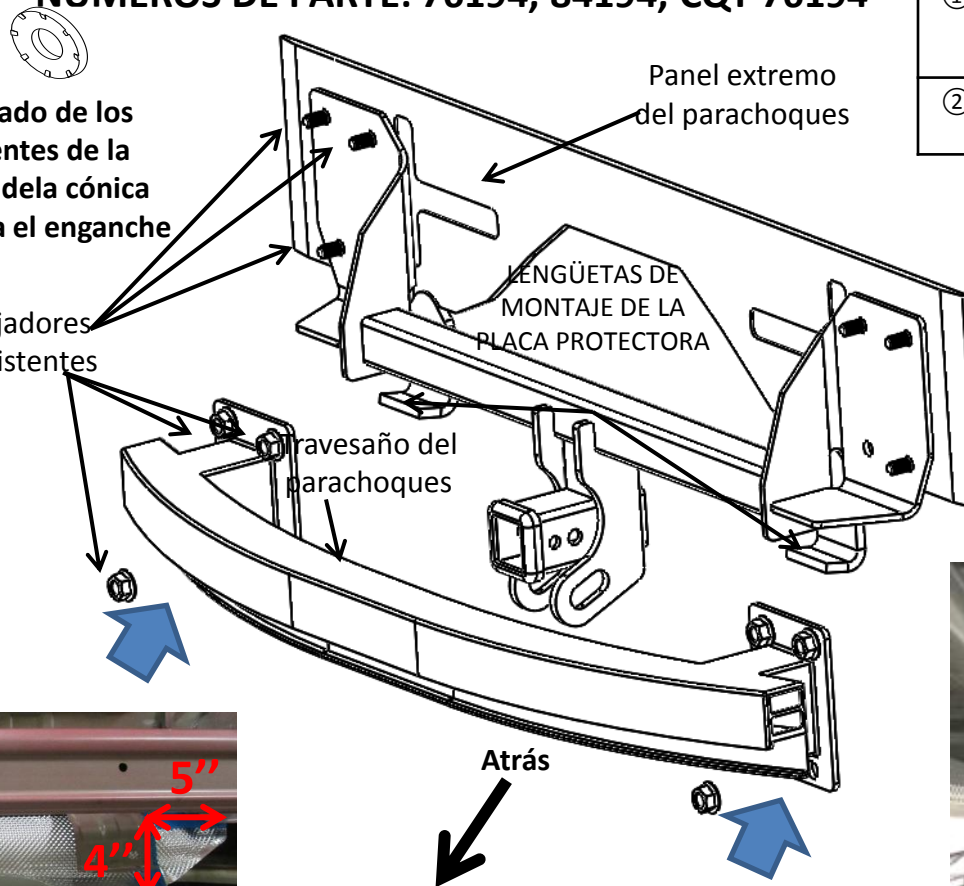


Figura 1



Figura 2

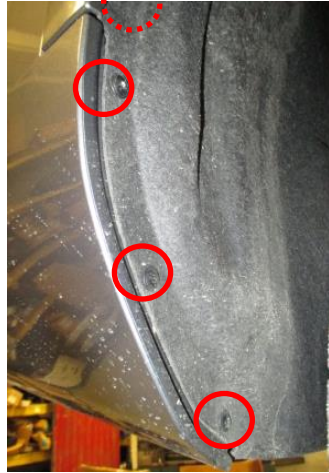
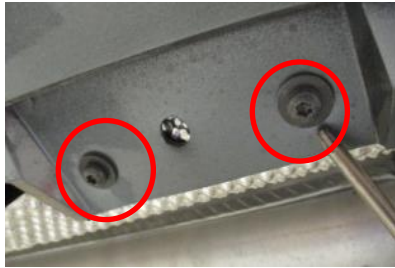


Figura 4

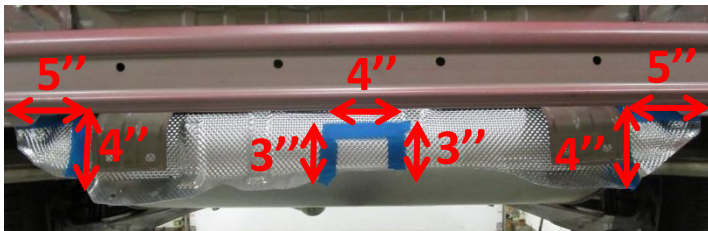
- Extracción de la fascia y del travesaño del parachoques:** Usar un destornillador de estrella T20 para quitar (4) tornillos de la fascia inferior y (5 en XC90, 7 en XC60) tornillos de cada lado del receptáculo de la rueda. Abrir el maletero (en XC60 quitar los toques de impacto y suavemente quitar la fascia). Desconectar los (2 en XC90, 1 en XC60) cables de la fascia y con cuidado colocar la fascia a un lado. Usar un cubo de 15 mm para extraer (3) tuercas de brida del travesaño del parachoques en cada lado y luego quitar el parachoques. Colocar a un lado el travesaño del parachoques y los fijadores con cuidado. **NOTA:** Algunos modelos podrían tener (4) tuercas de brida en el travesaño del parachoques en cada lado.
- Recortar el protector de calor:** Recortar el área en el protector de calor como se observa en la **Figura 3**.
- Doblar las lengüetas de montaje de la fascia:** En el XC90 omitir este paso. En el XC60 doblar suavemente las lengüetas de montaje de la fascia, como se muestra en la **Figura 4** permitiendo el espacio libre para el enganche.
- Instalación del enganche:** Levantar el enganche a su posición y alinear los orificios del soporte con los vástagos en el panel lateral. Levantar el travesaño del parachoques para que el enganche quede en la mitad. Reutilizar las tuercas de brida del parachoques, ver la **Figura 1**. Si hay un cuarto orificio abierto en el parachoques, usar las piezas ① y ② ver **Figura 5**. XC60 de que el enganche y el parachoques se hayan colocado en su posición, doblar suavemente las lengüetas de montaje de la fascia, según sea necesario, para volver a colocar el protector térmico y la fascia.
- Apretar todos los fijadores M10 con una llave de torque a 53 lb.-pies (72 N*M).** **▲ Se necesita la torsión adecuada para mantener el enganche unido firmemente al vehículo durante el remolque.**
- Recorte y reinstalación de la fascia:** Marcar la línea central en la fascia y recortar el área como se muestra en la **Figura 6**. Volver a instalar todos los fijadores, cables y la fascia que se quitaron en el Paso 1. Después de reinstalar la fascia, doblar suavemente las lengüetas de montaje de la fascia según sea necesario para alinearse con la fascia.

Nota: Revisar el enganche con frecuencia, verificando que todos los fijadores y la esfera estén correctamente apretados. Si se quita el enganche, tapar todos los orificios en el colector del baúl u otros paneles de la carrocería para evitar la entrada del agua y los gases del escape. Se debe retirar y reemplazar un enganche o esfera que se hayan dañado. Observar las precauciones de seguridad al trabajar por debajo del vehículo y usar protección visual. No cortar los orificios de acceso o accesorios con soplete. Este producto cumple con las especificaciones y requisitos de seguridad para conectar dispositivos y sistemas de remolque del estado de Nueva York, V.E.S.C. Regulación V-5 y SAE J684.

1. **Extracción de la fascia y del travesaño del parachoques:** Usar un destornillador de estrella T20 para quitar (4) tornillos de la fascia inferior y (5 en XC90, 7 en XC60) tornillos de cada lado del receptáculo de la rueda. Abrir el maletero (en XC60 quitar los topes de impacto y suavemente quitar la fascia. Desconectar los (2 en XC90, 1 en XC60) cables de la fascia y con cuidado colocar la fascia a un lado. Usar un cubo de 15 mm para extraer (3) tuercas de brida del travesaño del parachoques en cada lado y luego quitar el parachoques. Colocar a un lado el travesaño del parachoques y los fijadores con cuidado. **NOTA:** Algunos modelos podrían tener (4) tuercas de brida en el travesaño del parachoques en cada lado.



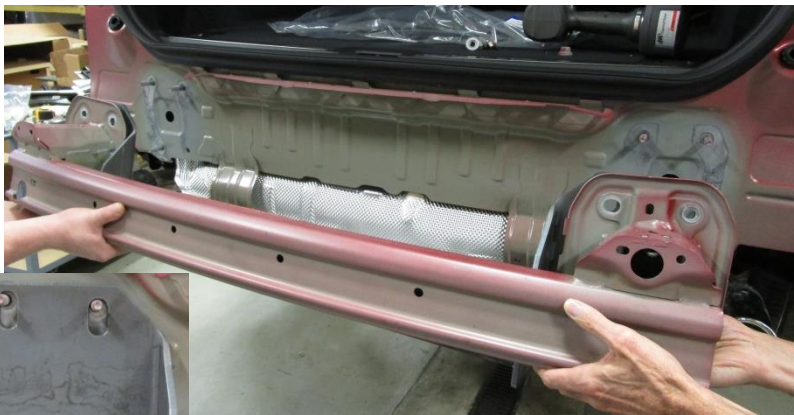
2. **Recortar el protector de calor:** Recortar el área en el protector de calor como se observa en la [Figura 3](#).



3. **Doblar las lengüetas de montaje de la fascia:** En el XC90 omitir este paso. En el XC60 doblar suavemente las lengüetas de montaje de la fascia, como se muestra en la [Figura 4](#) permitiendo el espacio libre para el enganche.



4. **Instalación del enganche:** Levantar el enganche a su posición y alinear los orificios del soporte con los vástagos en el panel lateral. Levantar el travesaño del parachoques para que el enganche quede en la mitad. Reutilizar las tuercas de brida del parachoques, ver la **Figura 1**. Si hay un cuarto orificio abierto en el parachoques, usar las piezas ① y ② ver **Figura 5**.



Usar las piezas 1 y 2
si es accesible

4. **(B)** Después de que el enganche y el parachoques se hayan colocado en su posición, doblar suavemente las lengüetas de montaje de la fascia, según sea necesario, para volver a colocar el protector térmico y la fascia.



5. **Apretar todos los fijadores M10 con una llave de torque a 53 Lb.-pies (72 N*M).**

⚠ Se necesita la torsión adecuada para mantener el enganche unido firmemente al vehículo durante el remolque.



6. **Recorte y reinstalación de la fascia:** Marcar la línea central en la fascia y recortar el área como se muestra en la **Figura 6**. Volver a instalar todos los fijadores, cables y la fascia que se quitaron en el Paso 1. Después de reinstalar la fascia, doblar suavemente las lengüetas de montaje de la fascia según sea necesario para alinearse con la fascia.

