

Installation Instructions

PART NUMBERS: 76300, 84300, CQT76300



⚠ WARNING

To prevent SERIOUS INJURY, DEATH or PROPERTY DAMAGE:

- **ALWAYS read, understand and follow warnings and instructions for your hitch BEFORE installation. Keep for future reference.**
- **DO NOT cut, weld or modify this receiver.**
- **CHECK all fasteners are tight and your hitch is securely mounted to your vehicle periodically.**
- **ALWAYS read, understand and follow all warnings and instructions for your vehicle and for other accessories you will use with your hitch BEFORE use.**
- **LOAD the trailer heavier in front.**
- **DO NOT exceed lower of towing vehicle manufacturer's rating or:**

Hitch Type	Max Gross Trailer Weight	Max Tongue Weight
Weight Carrying	4500 lb. (2042 kg)	675 lb. (306 kg)
Weight Distributing	N/A	N/A

- **ALWAYS wear your seatbelt.**
- **SLOW DOWN when towing, NEVER exceed any posted speed limit.**
- **If EXCESS SWAY occurs, take your foot off the gas pedal and hold the steering wheel as steady as possible. DO NOT apply your brakes and DO NOT speed up.**

LIMITED LIFETIME WARRANTY

1. **Limited Lifetime Warranty (“Warranty”).** Horizon Global Americas Inc. (“We”, “Us” or “Our”) warrants to the original consumer purchaser only (“You” or “Your”) that the product will be free from material defects in both material and workmanship, ordinary wear and tear excepted. The Warranty is valid only if (a) the products are returned to Us for inspection and testing; (b) Our inspection discloses to Our satisfaction that any alleged nonconformance are material and have not been caused by misuse, neglect, wear and tear, improper installation, unsuitable storage, improper repair, alteration, or accident; and (c) the products were installed, maintained and used in accordance with Our instructions. **THE WARRANTY IS MADE IN LIEU OF ALL OTHER WARRANTIES, EXPRESS OR IMPLIED (OTHER THAN THE WARRANTY OF TITLE AS PROVIDED BY THE UNIFORM COMMERCIAL CODE IN EFFECT IN MICHIGAN), INCLUDING WITHOUT LIMITATION, ANY WARRANTIES OF MERCHANTABILITY OR FITNESS FOR A PARTICULAR PURPOSE, SAID WARRANTIES BEING EXPRESSLY DISCLAIMED.**
2. **Obligations of Purchaser.** To make a Warranty claim, contact Us at our principal address of 47912 Halyard Drive, Suite 100, Plymouth, MI 48170, 1-800-632-3290, identify the product by model number, and follow the claim instructions that will be provided. Any returned product that is replaced by Us becomes our property. You may be responsible for return shipping costs. Please retain your purchase receipt to verify date of purchase and that You are the original consumer purchaser. The product and the purchase receipt must be provided to Us in order to process Your Warranty claim.
3. **Exclusive Remedy.** Product replacement is Your sole and exclusive remedy under this Warranty. We shall not be liable for service or labor charges incurred in removing or replacing a product. **IN NO EVENT WILL WE BE RESPONSIBLE FOR ANY INDIRECT, SPECIAL, CONSEQUENTIAL OR PUNITIVE DAMAGES.**
4. **Assumption of Risk.** You acknowledge and agree that any use of the product for any purpose other than the specified use(s) stated in the product instructions is at Your own risk.
5. **Governing Law.** This Warranty gives You specific legal rights, and You also may have other rights which vary from state to state. This Warranty is governed by the laws of the State of Michigan, without regard to rules pertaining to conflicts of law. The state courts located in Oakland County, Michigan shall have exclusive jurisdiction for any disputes relating to this Warranty.

Rev 8/2015

Installation Instructions

PART NUMBERS: 76300, 84300, CQT76300



Applications:

Years	Make	Models
2019-Current*	Buick	Envision

*Visit our website for the most up to date information regarding application years and trim levels.



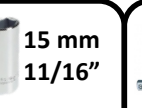
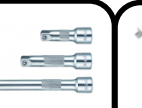



Installation Time: 25 min

The time listed above is the average time for professional installers. If you do not feel comfortable performing this installation on your own or are in need of assistance, please contact a professional installer.



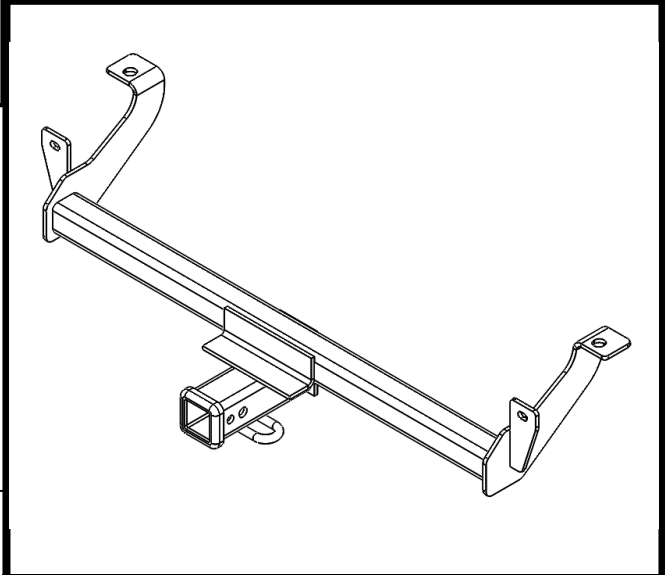
Representative Vehicle Photo

Equipment Required:

 Safety Glasses	 Ratchet	 15 mm 11/16" Sockets (1/2" Drive)	 8" Socket Extension	 Torque Wrench	 T15 Torxbit Socket	 11/16" Crows Foot
---	--	---	--	--	--	--

DO NOT EXCEED LOWER OF TOWING VEHICLE MANUFACTURER'S RATING OR:

Hitch Type	Max Gross Trailer Weight	Max Tongue Weight
Weight Carrying	4500 Lb. (2041 kg)	675 Lb. (306 kg)
Weight Distributing	N/A	N/A



Hitch Illustration



Always wear SAFETY GLASSES
when installing hitch

Installation Instructions

PART NUMBERS: 76300, 84300, CQT76300

Fastener Kit: 76300F

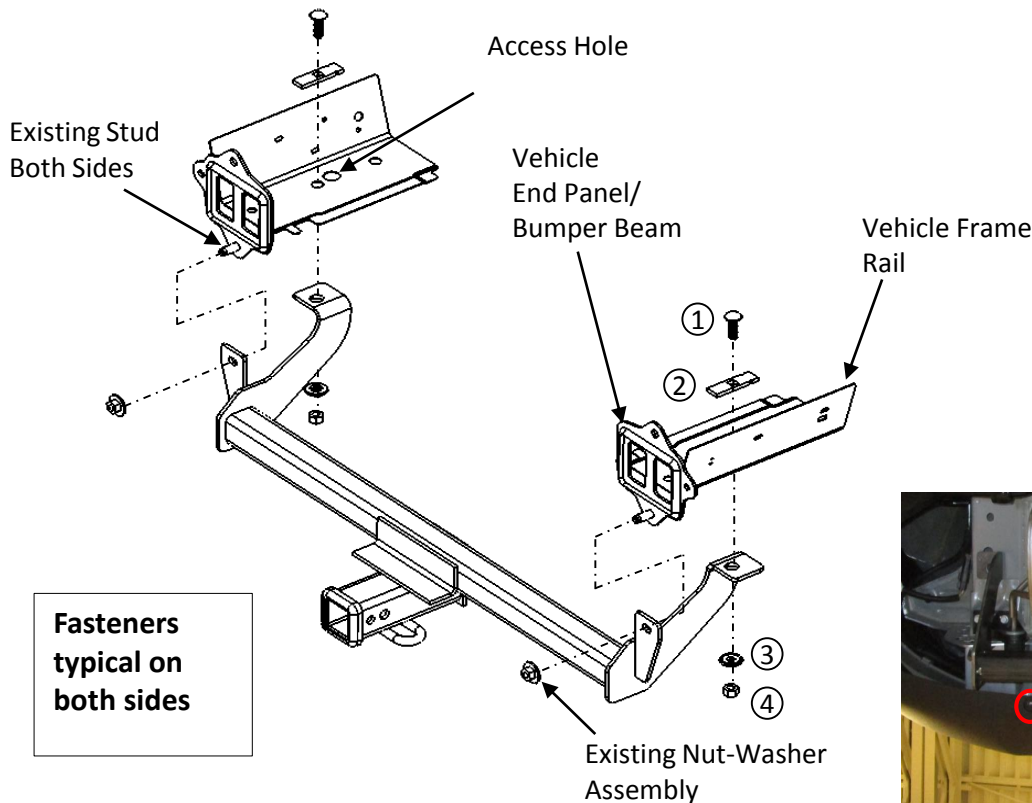


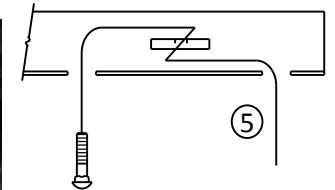
Figure 1



①	QTY. (2)	Carriage Bolt 7/16-14 X1.50 GR5	
②	QTY.(2)	Spacer Block 1/4 X 7/8 X 3.00 Part No. HE-2370-000	
③	QTY. (2)	Conical Washer 7/16 Part no. 01292007	
④	QTY. (2)	Hex Nut 7/16-14	
⑤	QTY. (2)	Pull Wire 7/16 Part No. 5481	



Figure 2



Kink pullwire to keep
spacer independent of bolt

Figure 3

- Remove fascia screws** - Use a T15 torxbit socket to remove (2) screws from bottom edge of fascia and keep for reinstallation. See figure 2.
- Remove existing M10 nut/washer assy** – Using a 15mm deep well socket remove (2) M10 nut-washer assembly, (1 per side) from bottom of the bumper beam attachment, see figure 1.
- Install fasteners** – Attach the 7/16" carriage bolt (item-1) and ¼" thick spacer block (item-2) to the coiled end of the pull wire. Feed the other end of the pull wire through the second access (middle) hole and bring out through the rearmost hole in the bottom of frame. Pull fasteners inside vehicle frame on both sides, see figure 3. Keep spacer blocks and bolts inside vehicle frame while installing the Hitch, to prevent interference.
- Install Hitch** – Gently pull the fascia down and raise hitch into position while guiding the pull wires through the bracket mounting forward holes. Hitch also needs to be pushed onto existing studs in vehicle, both sides. Then using pull wire, pull carriage bolts and spacer blocks into position. Remove the pull wires and loosely install the 7/16 conical washers (item-3) and 7/16-14 hex nuts (item-4) onto the carriage bolts. Next, install M10 nut washer assembly onto the existing studs on the bumper beam/end panel.
- Using a torque wrench tighten all M10 fasteners to 38 lb-ft (52 N-m) and then tighten all 7/16-14 GR5 fasteners to 50 lb-ft (68 N-m). Note: use socket extension and crows foot to tighten the 7/16 nut on driver side. **⚠ Proper torque is needed to keep the hitch secure to the vehicle when towing.**
- Reinstall the Fascia screws by using T15 torxbit socket.

Note: check hitch frequently, making sure all fasteners and ball are properly tightened. If hitch is removed, plug all holes in trunk pan or other body panels to prevent entry of water and exhaust fumes. A hitch or ball which has been damaged should be removed and replaced. Observe safety precautions when working beneath a vehicle and wear eye protection. Do not cut access or attachment holes with a torch. This product complies with safety specifications and requirements for connecting devices and towing systems of the state of New York, V.E.S.C. Regulation V-5 and SAE J684.

1. Remove fascia screws - Use a T15 torxbit socket to remove (2) screws from bottom edge of fascia and keep for reinstallation. See figure 2.



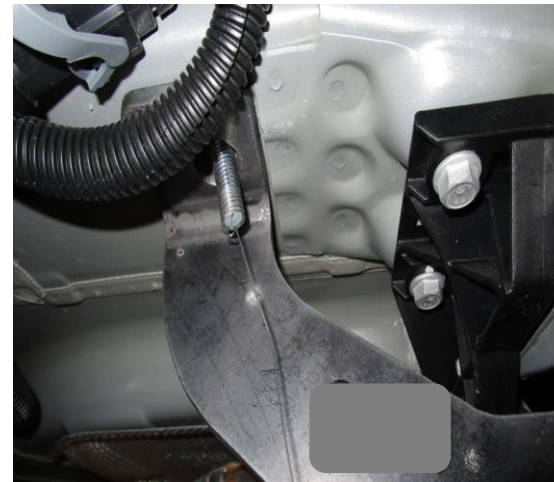
2. Remove existing M10 nut/washer assy – Using a 15mm deep well socket remove (2) M10 nut-washer assembly, (1 per side) from bottom of the bumper beam attachment, see figure 1.



3. Install fasteners – Attach the 7/16" carriage bolt and 1/4" thick spacer block (item 2) to the coiled end of the pull wire. Feed the other end of the pull wire through the second access (middle) hole and bring out through the rearmost hole in the bottom of frame. Pull fasteners inside vehicle frame on both sides. See figure 3. Keep spacer blocks and bolts inside vehicle frame while installing the Hitch, to prevent interference.



4. Install Hitch – Gently pull the fascia down and raise hitch into position while guiding the pull wires through the bracket mounting forward holes. Hitch also needs to be pushed onto existing studs in vehicle, both sides. Then using pull wire, pull carriage bolts and spacer blocks into position. Remove the pull wires and loosely install the 7/16 conical washers and 7/16-14 hex nuts onto the carriage bolts. Next, install M10 nut washer assembly onto the existing studs on the bumper beam/end panel.



5. Using a torque wrench tighten all M10 fasteners to 38 lb-ft (52 N-m) and then tighten all 7/16-14 GR5 fasteners to 50 lb-ft (68 N-m). Note: use socket extension and crows foot to tighten the 7/16 nut on driver side.



⚠ Proper torque is needed to keep the hitch secure to the vehicle when towing.

6. Reinstall the Fascia screws by using T15 torxbit socket.

Instructions d'installation

NUMÉROS DE PIÈCES : 76330, 84330, CQT76330

Numériser pour des
conseils de sécurité,
ou visitez
<http://qr.towingproducts.net/qrproducts/qr-product>

⚠ WARNING

Pour prévenir les blessures SÉVÈRES, FATALES ou les DOMMAGES**MATÉRIELS :**

- **TOUJOURS lire, assimiler et observer les avertissements et les instructions relatives à l'attelage AVANT d'installer celui-ci. Conserver la documentation pour référence ultérieure.**
- **NE PAS découper, percer, souder ni modifier cet attelage-récepteur.**
- **S'ASSURER régulièrement que toute la visserie est correctement serrée et que l'attelage est monté sur le véhicule en toute sécurité.**
- **TOUJOURS lire, assimiler et observer tous les avertissements et toutes les instructions relatives au véhicule et aux autres accessoires utilisés avec l'attelage AVANT l'utilisation.**
- **PLACER les plus lourdes charges à l'avant de la remorque.**
- **NE PAS excéder les spécifications de charge du fabricant du véhicule, ni la moins élevée des valeurs suivantes :**

Type d'attelage	Poids brut max. de la remorque	Poids max. au timon
Sans répartition de charge	4500 lb. (2041 kg)	675 lb. (306 kg)
Répartition de charge	n/a	n/a

- **TOUJOURS porter la ceinture de sécurité.**
- **RALENTIR lors du remorquage, ne JAMAIS dépasser la limite de vitesse signalée.**
- **En cas de BALANCEMENT EXCESSIF, retirer le pied de la pédale d'accélérateur et maintenir le volant aussi stable que possible. NE PAS appliquer les freins NI accélérer.**

GARANTIE À VIE LIMITÉE

1. **Garantie à vie limitée (« Garantie »).** Horizon Global Americas Inc. (« Nous », « Notre ») garantit à l'acheteur initial seulement (« Vous », « Votre ») que le produit sera exempt de vices de matières et de fabrication, exception faite de l'usure normale. Cette garantie n'est valide que si : (a) les produits Nous sont retournés pour inspection et mise à l'essai; (b) Notre inspection révèle, à Notre satisfaction, que toute non conformité présumée est de nature matérielle et n'a pas été causée par une mauvaise utilisation, la négligence, l'usure, une installation, entreposage ou réparation incorrects, une modification ou un accident; (c) les produits ont été installés, entretenus et utilisés conformément à Nos instructions. LA GARANTIE SE SUBSTITUE À TOUTE AUTRE GARANTIE, EXPRESSE OU IMPLICITE (AUTRE QUE LA GARANTIE DE TITRE OFFERTE PAR LE CODE COMMERCIAL UNIFORME AU MICHIGAN), Y COMPRIS, MAIS SANS S'Y LIMITER, TOUTES LES GARANTIES RELATIVES À LA QUALITÉ MARCHANDE OU L'ADÉQUATION À UN USAGE PARTICULIER, CELLES-CI ÉTANT EXPRESSÉMENT REJETÉES.
2. **Obligations de l'acheteur.** Pour effectuer une réclamation, communiquez avec Nous à notre adresse principale du 47912 Halyard Drive, Suite 100, Plymouth, MI 48170, 1-800-632-3290; n'oubliez pas d'identifier le produit d'après le numéro de modèle et de suivre les directives qui vous seront fournies. Tout produit retourné qui est remplacé par Nous devient notre propriété. Vous serez tenu d'assumer les frais d'expédition de retour. Veuillez conserver votre reçu d'achat afin que nous puissions en vérifier la date et confirmer que Vous êtes l'acheteur initial. Le produit et le reçu d'achat doivent Nous être fournis afin que nous puissions traiter Votre réclamation.
3. **Recours exclusifs.** Le remplacement du produit est Votre seul recours en vertu de cette Garantie. Nous ne sommes pas responsables des frais de service ou de main-d'oeuvre encourus pour le retrait ou la réinstallation d'un produit. SOUS AUCUNE CIRCONSTANCE NOUS NE SERONS TENUS RESPONSABLES DES DOMMAGES INDIRECTS, PARTICULIERS, CONSÉCUTIFS OU PUNITIFS.
4. **Acceptation des risques.** Vous reconnaissez et acceptez que toute utilisation du produit à des fins autres que celle(s) stipulée(s) dans les instructions relatives au produit est faite à vos propres risques.
5. **Loi applicable.** Cette Garantie Vous confère des droits légaux spécifiques, et il se peut que Vous possédiez d'autres droits qui peuvent varier d'une province à l'autre. Cette Garantie est régie par les lois de l'État du Michigan, abstraction faite des règles relatives aux conflits de lois. Les cours de l'État situés dans le comté d'Oakland, Michigan, constituent les autorités judiciaires exclusives relativement à tout litige relevant de cette Garantie.

Rev 9/2015

Instructions d'installation

NUMÉROS DE PIÈCES : 76300, 84300, CQT76300



Numériser pour des instructions avec PHOTOS ou visiter <http://qr.towingproducts.net/qrproducts/qr-product>

Applications :

Années	Marque	Modèles
2019-Actuel*	Buick	Envision

*Visitez notre site Web pour obtenir de l'information à jour concernant une année et une version particulières.

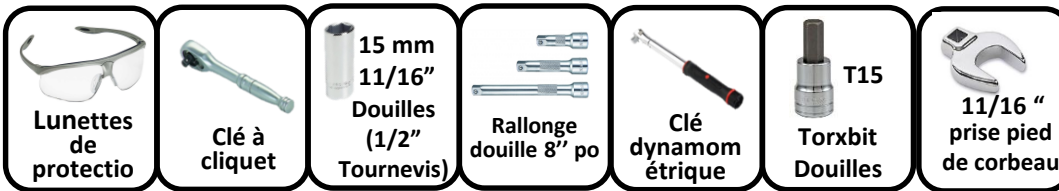
Durée de l'installation : **25 min.**

La valeur indiquée ci-dessus est la durée moyenne des installateurs professionnels. Si vous ressentez de l'inconfort à réaliser cette installation par vous-même ou si vous avez besoin d'assistance, veuillez communiquer avec un installateur professionnel.



Photo représentative du véhicule

Matériel nécessaire:



NE PAS EXCÉDER LES SPÉCIFICATIONS DE CHARGE DU FABRICANT DU VÉHICULE, NI LA MOINS ÉLEVÉE DES VALEURS SUIVANTES :

Type d'attelage	Poids brut max. de la remorque	Poids max. au timon
Sans répartition de charge	4500 lb. (2042 kg)	675lb. (306 kg)
Répartition de charge	N/A	N/A

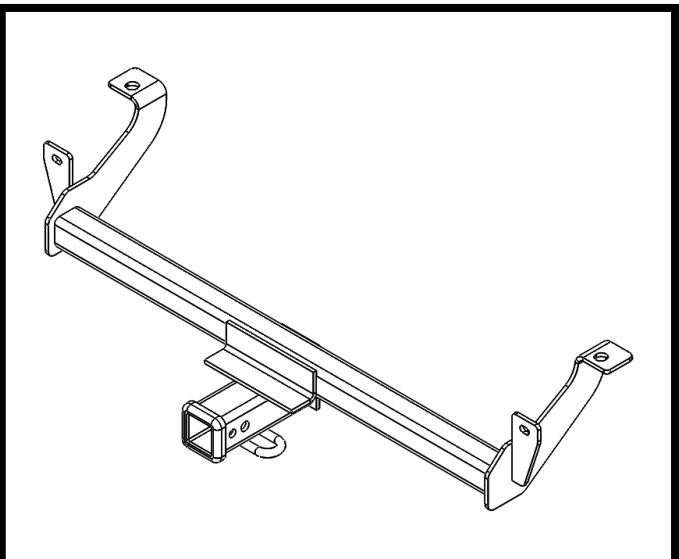


Illustration de l'attelage

! Toujours porter des LUNETTES DE PROTECTION pour installer l'attelage.

Instructions d'installation

NUMÉROS DE PIÈCE : 76300, 84300, CQT76300

Visserie : 76300F

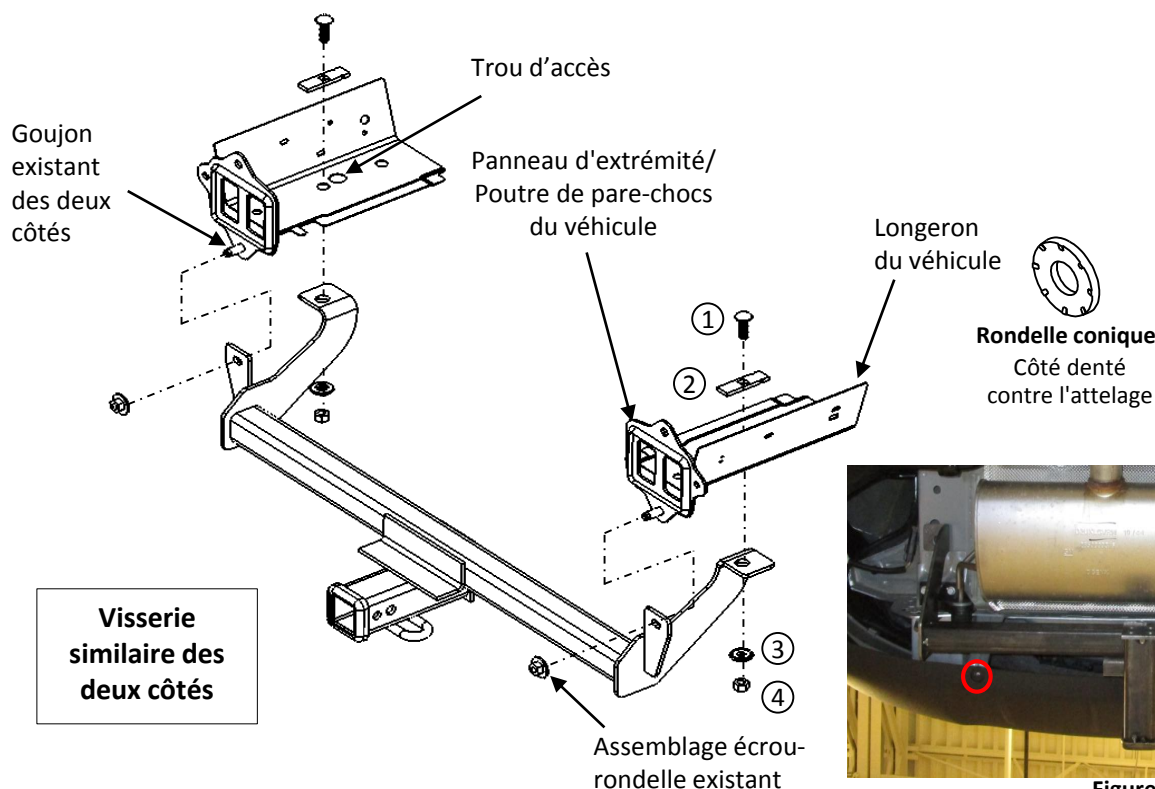


Figure 1






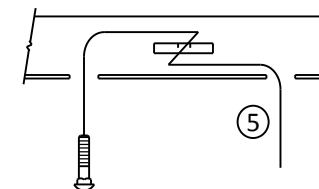
①	QTÉ (2)	Boulon carrosserie 7/16-14 x 1.50 GR5	
②	QTÉ (2)	Bloc espaceur 1/4 x 7/8 x 3.00 Pièce no -HE 2370-000	
③	QTÉ (2)	Rondelle conique dentée 7/16 N° pièce 01292007	
④	QTÉ (2)	Écrou hex. 7/16-14	
⑤	QTÉ (2)	Fil de tirage 7/16 N° pièce 5481	



Figure 2



Plier le fil de tirage pour tenir l'espaceur à l'écart du boulon.

Figure 3

- Retirer les vis de carénage** - Utiliser une douille Torx T15 pour retirer deux (2) vis dans le bord inférieur du carénage et conserver pour réinstallation. Voir la figure 2.
- Retirer l'assemblage écrou M10-rondelle** - À l'aide d'une douille profonde 15 mm, retirer deux (2) assemblage écrou M10-rondelle, (1 de chaque côté) dans le bas du point de fixation de la poutre de pare-chocs, voir la figure 1.
- Installer la visserie** - Attacher le boulon de carrosserie 7/16 po (art.-1) et le bloc espaceur 1/4 po d'épaisseur (art.-2) à l'extrémité spiralée du fil de tirage. Acheminer l'autre extrémité du fil de tirage à travers le deuxième trou d'accès (milieu) et la sortir par le trou le plus à l'arrière dans le bas du cadre. Tirer la visserie à l'intérieur du cadre du véhicule des deux côtés, voir la figure 3. Garder les blocs espaceurs et les boulons à l'intérieur du cadre du véhicule pendant l'installation de l'attelage pour ne pas gêner le travail.
- Installer l'attelage** - Tirer avec soin le carénage vers le bas et soulever l'attelage en position tout en guidant les fils de tirage à travers les trous de montage avant du support. Il faut aussi pousser l'attelage sur les goujons existants du véhicule, des deux côtés. Puis à l'aide du fil de tirage, tirer les boulons de carrosserie et les blocs espaceurs en position. Retirer les fils de tirage et installer lâchement les rondelles coniques 7/16 (art.-3) et les écrous hexagonaux 7/16-14 (art.-4) sur les boulons de carrosserie. Ensuite, installer l'assemblage écrou M10-rondelle sur les goujons existants sur la poutre de pare-chocs/panneau d'extrémité.
- À l'aide d'une clé dynamométrique, serrer la visserie M10 au couple de 38 lb-pi (52 N m) et serrer ensuite toute la visserie 7/16-14 GR5 au couple de 50 lb-pi (68 N m). Nota : Utiliser une rallonge de douille et une clé pied-de-biche pour serrer l'écrou 7/16 du côté conducteur.
- Réinstaller les vis de carénage à l'aide d'une douille Torx T15.

! Un couple de serrage approprié est nécessaire pour maintenir l'attelage fixé au véhicule lors du remorquage.

Remarque : Vérifier l'attelage fréquemment, en s'assurant que toute la visserie et la boule sont serrées adéquatement. Si l'attelage est enlevé, boucher tous les trous percés dans le coffre ou la carrosserie afin de prévenir l'infiltration d'eau ou de gaz d'échappement. Un attelage ou une boule endommagés doivent être enlevés et remplacés. Observer les mesures de sécurité appropriées en travaillant sous le véhicule et porter des lunettes de protection. Ne jamais utiliser une torche pour découper un accès ou un trou de fixation. Ce produit est conforme aux normes V-5 et SAE J684 de la V.E.S.C. (État de New York) concernant les spécifications en matière de sécurité des systèmes d'attelage..

1. Retirer les vis de carénage - Utiliser une douille Torx T15 pour retirer deux (2) vis dans le bord inférieur du carénage et conserver pour réinstallation. Voir la figure 2.



2. Retirer l'assemblage écrou M10-rondelle – À l'aide d'une douille profonde 15 mm, retirer deux (2) assemblage écrou M10-rondelle, (1 de chaque côté) dans le bas du point de fixation de la poutre de pare-chocs, voir la figure 1.



3. Installer la visserie – Attacher le boulon de carrosserie 7/16 po (art.-1) et le bloc espaceur 1/4 po d'épaisseur (art.-2) à l'extrémité spiralée du fil de tirage. Acheminer l'autre extrémité du fil de tirage à travers le deuxième trou d'accès (milieu) et la sortir par le trou le plus à l'arrière dans le bas du cadre. Tirer la visserie à l'intérieur du cadre du véhicule des deux côtés, voir la figure 3. Garder les blocs espaceurs et les boulons à l'intérieur du cadre du véhicule pendant l'installation de l'attelage pour ne pas gêner le travail.



4. Installer l'attelage – Tirer avec soin le carénage vers le bas et soulever l'attelage en position tout en guidant les fils de tirage à travers les trous de montage avant du support. Il faut aussi pousser l'attelage sur les goujons existants du véhicule, des deux côtés. Puis à l'aide du fil de tirage, tirer les boulons de carrosserie et les blocs espaceurs en position. Retirer les fils de tirage et installer lâchement les rondelles coniques 7/16 (art.-3) et les écrous hexagonaux 7/16-14 (art.-4) sur les boulons de carrosserie. Ensuite, installer l'assemblage écrou M10-rondelle sur les goujons existants sur la poutre de pare-chocs/panneau d'extrémité.



5. À l'aide d'une clé dynamométrique, serrer la visserie M10 au couple de 38 lb-pi (52 N m) et serrer ensuite toute la visserie 7/16-14 GR5 au couple de 50 lb-pi (68 N m). Nota : Utiliser une rallonge de douille et une clé pied-de-biche pour serrer l'écrou 7/16 du côté conducteur.



⚠ Proper torque is needed to keep the hitch secure to the vehicle when towing.

6. Réinstaller les vis de carénage à l'aide d'une douille Torx T15.



Un couple de serrage approprié est nécessaire pour maintenir l'attelage fixé au véhicule lors du remorquage.

Instrucciones de instalación

NÚMEROS DE PARTES: 76300, 84300, CQT76300



Escanee para sugerencias
de remolque seguro,
o visite
[http://qr.towingprod
ucts.net/qrproducts/g
r-product](http://qr.towingproducts.net/qrproducts/g-r-product)

⚠️ WARNING

Para evitar DAÑOS DE GRAVEDAD, A LA PROPIEDAD O LA MUERTE:

- **SIEMPRE** lea, entienda y siga las advertencias e instrucciones para su enganche ANTES de la instalación. Consérvelo para referencia futura.
- **NO** corte, suelde ni modifique este receptor.
- **VERIFIQUE** periódicamente que todos los fijadores estén apretados y que el enganche esté firmemente montado en su vehículo.
- **SIEMPRE** lea, entienda y siga todas las advertencias e instrucciones para su vehículo y para otros accesorios que va a utilizar con el enganche ANTES de usar.
- **CARGUE** el remolque más pesado por el frente.
- **NO** supere el valor inferior entre la calificación del fabricante del vehículo de remolque, o:

Tipo de enganche	Peso bruto máximo del remolque	Peso máximo de la horquilla
Carga de peso	4500 lb. (2041 kg)	675 lb. (306 kg)
Distribución de peso	N/A	N/A

- Use **SIEMPRE** el cinturón de seguridad.
- **REDUZCA LA VELOCIDAD** al remolcar, **NUNCA** exceda ningún límite de velocidad.
- Si se produce **DEMASIADA OSCILACIÓN**, quite el pie del acelerador y sujete el volante lo más firme posible. **NO** aplique los frenos y **NO** aumente la velocidad.

GARANTÍA LIMITADA DE POR VIDA

1. **Garantía limitada de por vida ("Garantía")** Horizon Global Americas Inc. ("nosotros", "nos" o "nuestro/a/s") garantiza al comprador original únicamente ("usted" o "su/s") que el producto estará libre de defectos significativos tanto en materiales como en mano de obra, con la excepción del desgaste normal. La garantía sólo es válida si (a) los productos se nos devuelven para inspección y pruebas; (b) Nuestra inspección revela a nuestra satisfacción que cualquier supuesta no conformidad es meritoria y no ha sido causada por el mal uso, negligencia, desgaste, instalación incorrecta, almacenamiento inadecuado, reparación inadecuada, alteración, o accidente; y (c) los productos fueron instalados, mantenidos y utilizados de acuerdo con nuestras instrucciones. **LA GARANTÍA REEMPLAZA CUALQUIER OTRA GARANTÍA, EXPRESA O IMPLÍCITA (EXCEPTO LA GARANTÍA DE TÍTULO SEGÚN LO ESTABLECE EL CODIGO COMERCIAL UNIFORME VIGENTE EN MICHIGAN), INCLUYENDO SIN LIMITACIÓN, LAS GARANTÍAS DE COMERCIALIZACIÓN O IDONEIDAD PARA UN PROPÓSITO PARTICULAR, TALES GARANTÍAS QUEDAN EXPRESAMENTE ANULADAS.**
2. **Obligaciones del comprador.** Para hacer una reclamación de garantía, contáctenos en nuestra dirección principal en 47912 Halyard Dr. Suite 100, Plymouth, MI 48170, 1-800-632-3290, identifique el producto por número de modelo y siga las instrucciones que se le darán para la reclamación. Cualquier producto devuelto que se reemplace o se reembolse se convierte en propiedad nuestra. Usted podría ser responsable por los costos de envío del producto. Conserve el recibo de compra para verificar la fecha de compra y que usted es el comprador original. Nos debe entregar el producto y el recibo de compra para procesar su reclamo de garantía.
3. **Recurso exclusivo.** El reemplazo del producto es su único y exclusivo recurso bajo esta Garantía. No seremos responsables por el servicio o cargos de mano de obra en los que se incurra al quitar o reemplazar un producto. **EN NINGÚN CASO SEREMOS RESPONSABLES DE LOS DAÑOS INDIRECTOS, ESPECIALES, CONSECUENCIALES O PUNITIVOS.**
4. **Riesgo asumido.** Usted reconoce y acepta que cualquier uso del producto para cualquier propósito diferente al uso(s) especificado(s) en las instrucciones del producto es a su propio riesgo.
5. **Ley gobernante.** Esta garantía le otorga derechos legales. Usted también podría tener otros derechos que varían de estado a estado. Esta garantía está regida por las leyes del estado de Michigan, sin importar las normas relativas a conflictos de ley. Las cortes estatales ubicadas en el condado de Oakland, Michigan tendrán la jurisdicción exclusiva para cualquier disputa que surja con respecto a esta garantía.

Rev 9/2015

Instrucciones de instalación

NÚMEROS DE PARTES: 76330, 84330, CQT76330



Escanear para instrucciones de la instalación paso por paso con FOTO, o visitar <http://qr.towingproducts.net/qrproducts/qr-product>

Aplicaciones:

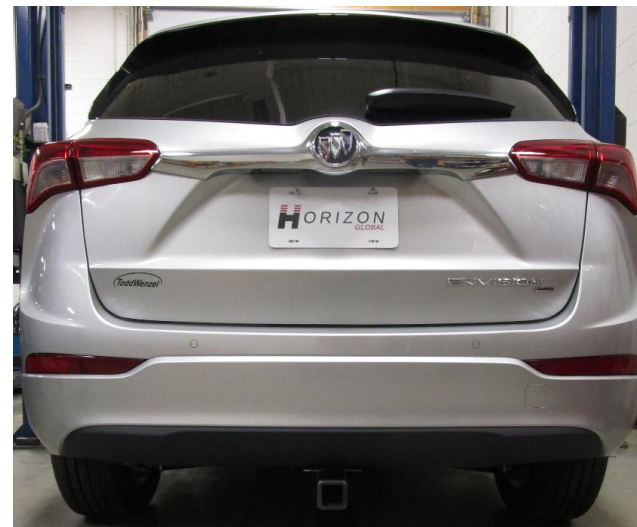
Años	Marca	Modelos
------	-------	---------

2019-Presente*	Buick	Envision
----------------	-------	----------

*Visite nuestro sitio web para la información más actualizada respecto a los años de aplicación y los niveles de recorte.

Tiempo de instalación: **25 min.**

El tiempo indicado anteriormente es el tiempo promedio para instaladores profesionales. Si usted no se siente cómodo para realizar esta instalación por su cuenta o necesita asistencia, sírvase ponerse en contacto con un instalador profesional.



Equipamiento Requerido:

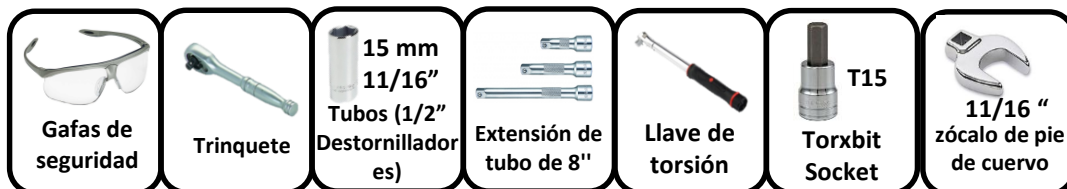


Foto que representa al vehículo

NO SUPERE LA CALIFICACIÓN INFERIOR DEL DEL FABRICANTE DEL VEHÍCULO DE REMOLQUE O:

Tipo de enganche	Peso bruto máximo del remolque	Peso máximo de la horquilla
Carga de peso	4500 lb. (2042 kg)	675lb. (306 kg)
Distribución de peso	N/A	N/A

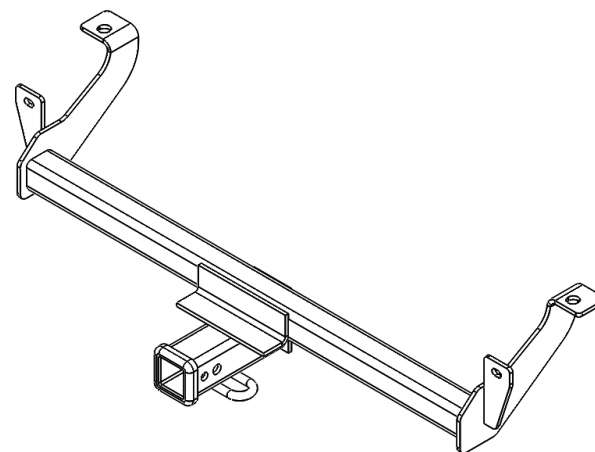


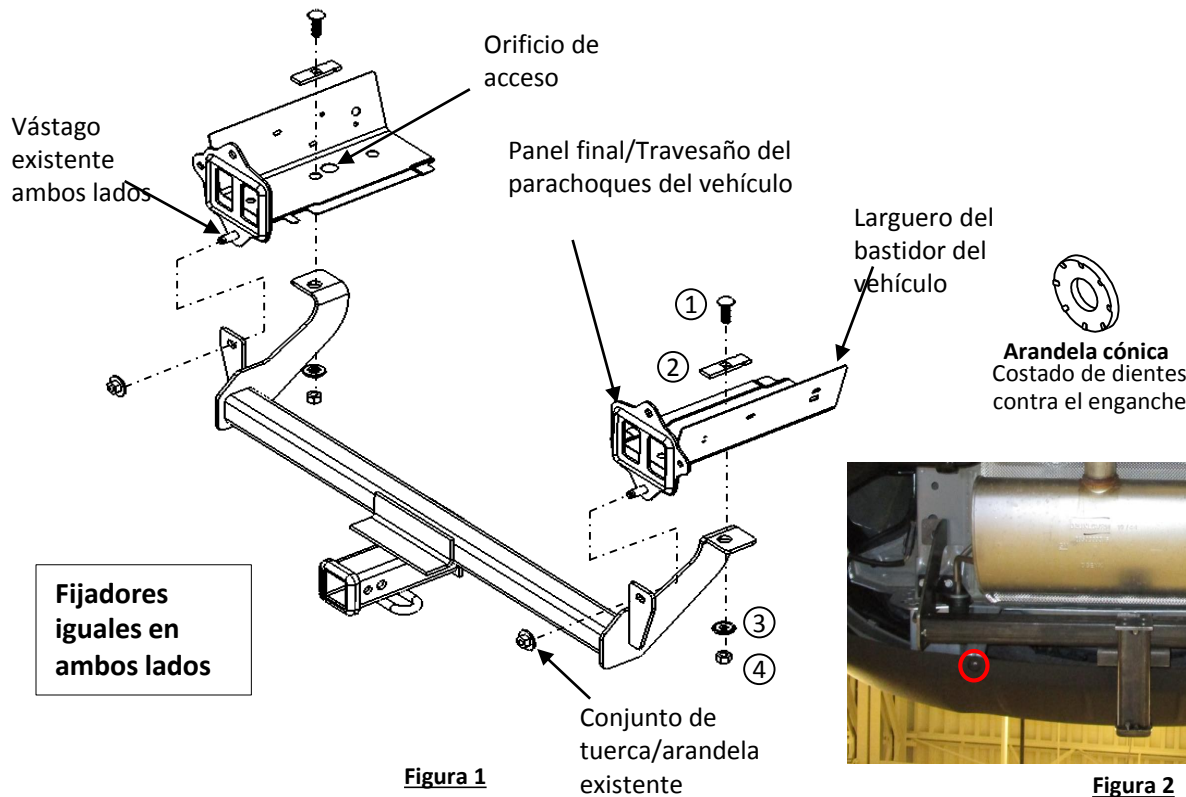
Ilustración del enganche

Siempre usar GAFAS DE SEGURIDAD al instalar el enganche

Instrucciones de instalación

NÚMEROS DE PARTE: 76300, 84300, CQT76300

Kit de fijadores: 76300F



①	CANT (2)	Perno de carruaje, 7/16-14 X 1.50 GR5	
②	CANT (2)	Bloque espaciador, 1/4 x 7/8 x 3.00 No. de parte HE-2370-000	
③	CANT (2)	Arandela cónica 7/16 No. de parte 01292007	
④	CANT (2)	Tuerca hexagonal 7/16-14	
⑤	CANT (2)	Cable de insertar, 7/16 No. de parte 5481	

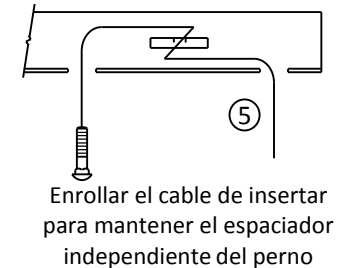


Figura 1

Figura 2

Figura 3

- Retirar los tornillos de la fascia:** Usar un cubo T15 torxbit para quitar (2) tornillos de borde inferior de la fascia y guardar para reinstalación. Ver la Figura 2.
- Retirar el conjunto de tuerca/arandela M10 existente:** Con un cubo 15 mm, quitar (2) el conjunto de tuerca/arandela M10, (1 por lado) de la parte inferior del accesorio del travesaño del parachoques, ver la figura 1.
- Instalar fijadores:** Fijar el perno de carruaje de 7/16" (pieza 1) y el bloque espaciador de ¼" de espesor (pieza 2) al extremo enrollado del cable de insertar. Pasar el otro extremo del cable de insertar a través del segundo orificio de acceso (medio) y sacarlo a través del orificio más posterior en la parte inferior del bastidor. Halar los fijadores al interior del bastidor del vehículo en ambos lados, ver la figura 3. Mantener los bloques espaciadores y los pernos dentro del bastidor del vehículo mientras instala el enganche, para evitar interferencias.
- Instalar el enganche:** Halar suavemente la fascia hacia abajo y levantar el enganche hasta su posición mientras guía los cables de insertar a través de los orificios de montaje delanteros del soporte. El enganche también debe empujarse sobre los pernos existentes en el vehículo, ambos lados. Luego, utilizando el cable de insertar, halar los pernos de carruaje y los bloques espaciadores a su posición. Retirar los cables de insertar e instalar sin apretar las arandelas cónicas 7/16 (pieza 3) y las tuercas hexagonales 7/16-14 (pieza 4) en los pernos de carruaje. Luego, instalar el conjunto de arandela/tuerca M10 en los vástagos existentes en el travesaño del parachoques/panel final.
- Con una llave de torque, apretar todos los fijadores M10 a 38 lb-pies (52 Nm) y luego apretar todos los fijadores GR5 7/16-14 a 50 lb-pies (68 Nm). Nota: usar la extensión del cubo y la llave de pata de gallo para apretar la tuerca 7/16 en el lado del conductor.
- Volver a instalar los tornillos de la fascia utilizando el cubo torxbit T15.

⚠ Se necesita el torque adecuado para mantener el enganche unido al vehículo durante el remolque.

Nota: Revisar el enganche con frecuencia, verificando que todos los tornillos y la bola estén correctamente apretados. Si se quita el enganche, tapar todos los orificios en el colector del baúl u otros paneles de la carrocería para evitar la entrada del agua y los gases del escape. Se debe retirar y reemplazar un enganche o esfera que se hayan dañado. Observar las precauciones de seguridad al trabajar por debajo del vehículo y usar protección visual. No cortar los orificios de acceso o accesorios con soplete. Este producto cumple con las especificaciones y requisitos de seguridad para conectar dispositivos y sistemas de remolque del estado de Nueva York, V.E.S.C. Regulación V-5 y SAE J684.

1. Retirar los tornillos de la fascia: Usar un cubo T15 torxbit para quitar (2) tornillos de borde inferior de la fascia y guardar para reinstalación. Ver la Figura 2.



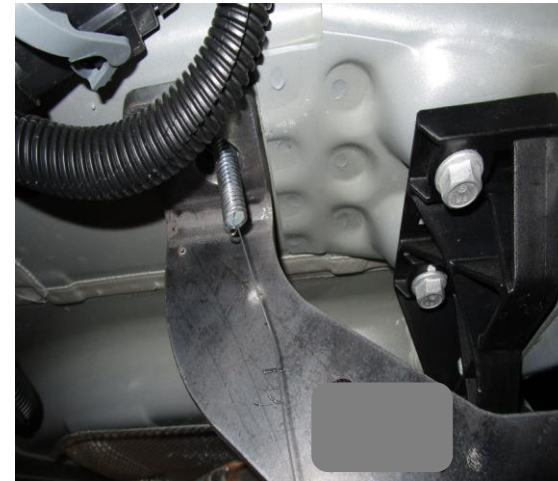
2. Retirar el conjunto de tuerca/arandela M10 existente: Con un cubo 15 mm, quitar (2) el conjunto de tuerca/arandela M10, (1 por lado) de la parte inferior del accesorio del travesaño del parachoques, ver la figura 1.



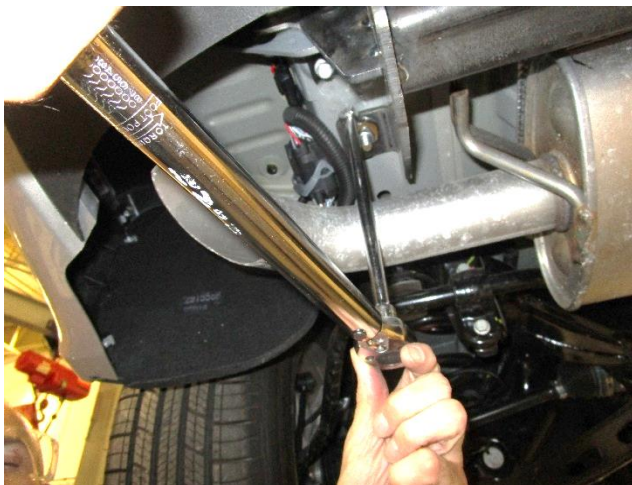
3. Instalar fijadores: Fijar el perno de carruaje de 7/16" (pieza 1) y el bloque espaciador de ¼" de espesor (pieza 2) al extremo enrollado del cable de insertar. Pasar el otro extremo del cable de insertar a través del segundo orificio de acceso (medio) y sacarlo a través del orificio más posterior en la parte inferior del bastidor. Halar los fijadores al interior del bastidor del vehículo en ambos lados, ver la figura 3. Mantener los bloques espaciadores y los pernos dentro del bastidor del vehículo mientras instala el enganche, para evitar interferencias.




4. Instalar el enganche: Halar suavemente la fascia hacia abajo y levantar el enganche hasta su posición mientras guía los cables de insertar a través de los orificios de montaje delanteros del soporte. El enganche también debe empujarse sobre los pernos existentes en el vehículo, ambos lados. Luego, utilizando el cable de insertar, halar los pernos de carruaje y los bloques espaciadores a su posición. Retirar los cables de insertar e instalar sin apretar las arandelas cónicas 7/16 (pieza 3) y las tuercas hexagonales 7/16-14 (pieza 4) en los pernos de carruaje. Luego, instalar el conjunto de arandela/tuerca M10 en los vástagos existentes en el travesaño del parachoques/panel final.



5. Con una llave de torque, apretar todos los fijadores M10 a 38 lb-pies (52 Nm) y luego apretar todos los fijadores GR5 7/16-14 a 50 lb-pies (68 Nm). Nota: usar la extensión del cubo y la llave de pata de gallo para apretar la tuerca 7/16 en el lado del conductor.



 Se necesita el torque adecuado para mantener el enganche unido al vehículo durante el remolque.

6. Volver a instalar los tornillos de la fascia utilizando el cubo torxbit T15.