



## WARNING

To prevent **SERIOUS INJURY, DEATH or PROPERTY DAMAGE:**

- **ALWAYS read, understand and follow warnings and instructions for your hitch BEFORE installation. Keep for future reference.**
- **DO NOT cut, weld or modify this receiver.**
- **CHECK all fasteners are tight and your hitch is securely mounted to your vehicle periodically.**
- **ALWAYS read, understand and follow all warnings and instructions for your vehicle and for other accessories you will use with your hitch BEFORE use.**
- **LOAD the trailer heavier in front.**
- **DO NOT exceed lower of towing vehicle manufacturer's rating or:**

Hitch Type	Max Gross Trailer Weight	Max Tongue Weight
Weight Carrying	4000 lb. (1814 kg)	600 lb. (272 kg)
Weight Distributing	4000 lb. (1814 kg)	600 lb. (272 kg)
- **ALWAYS wear your seatbelt.**
- **SLOW DOWN when towing, NEVER exceed any posted speed limit.**
- **If EXCESS SWAY occurs, take your foot off the gas pedal and hold the steering wheel as steady as possible. DO NOT apply your brakes and DO NOT speed up.**

## LIMITED LIFETIME WARRANTY

1. **Limited Lifetime Warranty ("Warranty").** Horizon Global ("We", "Us" or "Our") warrants to the original consumer purchaser only ("You" or "Your") that the product will be free from material defects in both material and workmanship, ordinary wear and tear excepted. The Warranty is valid only if (a) the products are returned to Us for inspection and testing; (b) Our inspection discloses to Our satisfaction that any alleged nonconformance are material and have not been caused by misuse, neglect, wear and tear, improper installation, unsuitable storage, improper repair, alteration, or accident; and (c) the products were installed, maintained and used in accordance with Our instructions. **THE WARRANTY IS MADE IN LIEU OF ALL OTHER WARRANTIES, EXPRESS OR IMPLIED (OTHER THAN THE WARRANTY OF TITLE AS PROVIDED BY THE UNIFORM COMMERCIAL CODE IN EFFECT IN MICHIGAN), INCLUDING WITHOUT LIMITATION, ANY WARRANTIES OF MERCHANTABILITY OR FITNESS FOR A PARTICULAR PURPOSE, SAID WARRANTIES BEING EXPRESSLY DISCLAIMED.**
2. **Obligations of Purchaser.** To make a Warranty claim, contact Us at our principal address of 47912 Halyard Drive, Suite 100, Plymouth, MI 48170, 1-800-632-3290, identify the product by model number, and follow the claim instructions that will be provided. Any returned product that is replaced by Us becomes our property. You may be responsible for return shipping costs. Please retain your purchase receipt to verify date of purchase and that You are the original consumer purchaser. The product and the purchase receipt must be provided to Us in order to process Your Warranty claim.
3. **Exclusive Remedy.** Product replacement is Your sole and exclusive remedy under this Warranty. We shall not be liable for service or labor charges incurred in removing or replacing a product. **IN NO EVENT WILL WE BE RESPONSIBLE FOR ANY INDIRECT, SPECIAL, CONSEQUENTIAL OR PUNITIVE DAMAGES.**
4. **Assumption of Risk.** You acknowledge and agree that any use of the product for any purpose other than the specified use(s) stated in the product instructions is at Your own risk.
5. **Governing Law.** This Warranty gives You specific legal rights, and You also may have other rights which vary from state to state. This Warranty is governed by the laws of the State of Michigan, without regard to rules pertaining to conflicts of law. The state courts located in Oakland County, Michigan shall have exclusive jurisdiction for any disputes relating to this Warranty.

Rev 8/2015



Website: [www.horizonglobal.com](http://www.horizonglobal.com)  
 Technical Assistance: 800-632-3290  
 TechnicalSupport@horizonglobal.com

### Applications:

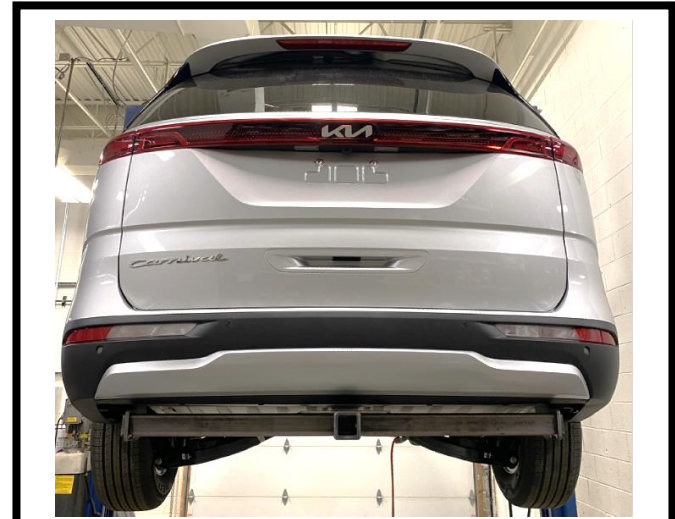
Years	Make	Models
-------	------	--------

2021 - Current*	Kia	Carnival
-----------------	-----	----------

\*Visit our website for the most up to date information regarding application years and trim levels.

### Installation Time: 30 min.

The time listed above is the average time for professional installers. If you do not feel comfortable performing this installation on your own or are in need of assistance, please contact a professional installer.



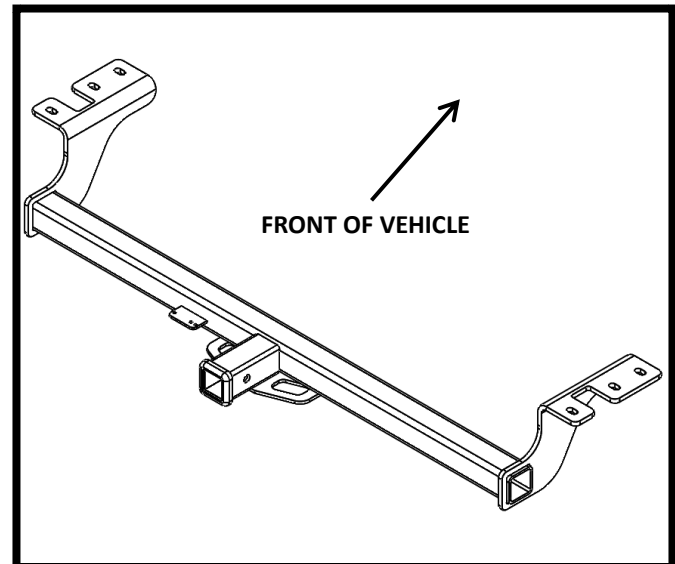
**Representative Vehicle Photo**

### Equipment Required:



### DO NOT EXCEED LOWER OF TOWING VEHICLE MANUFACTURER'S RATING OR:

Hitch Type	Max Gross Trailer Weight	Max Tongue Weight
Weight Carrying	4000 lb. (1814 kg)	600 lb. (272 kg)
Weight Distributing	4000 lb. (1814 kg)	600 lb. (272 kg)





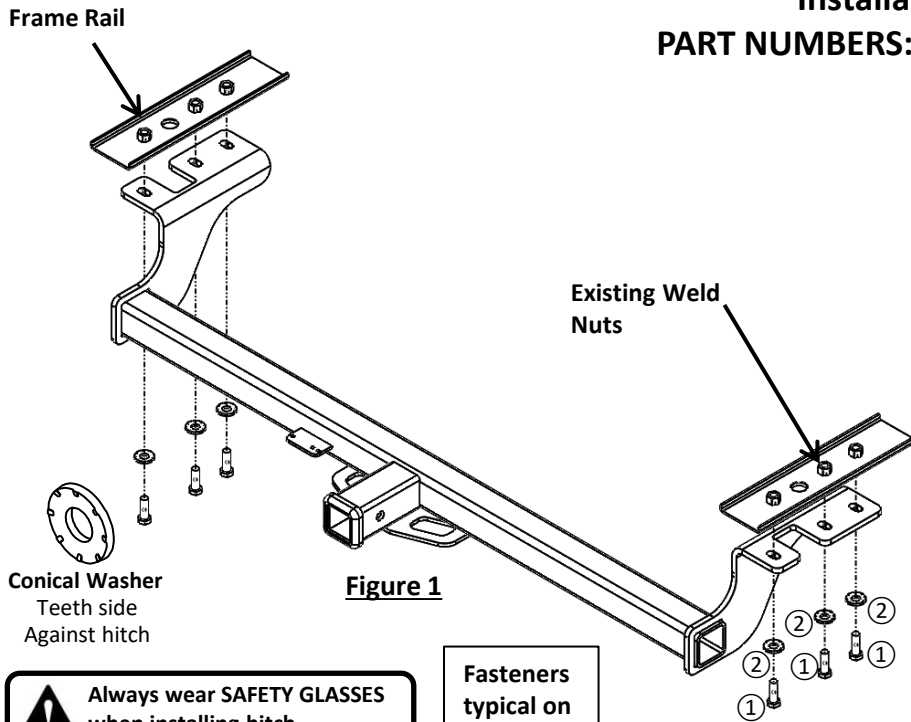
**Hitch Illustration**


# Installation Instructions

**PART NUMBERS: 76511, 84511, CQT76511**

**Fastener Kit: 76511F**

①	Qty. (6)	Bolt M12 X 1.25 X 35	
②	Qty. (6)	Conical Tooth Washer ½"	



- 1. Remove trim panel** – Using a flat head screwdriver, remove (5) plastic push rivets from under the drive side trim panel as shown in **Figure 2**. Carefully remove trim panel and return to owner.
- 2. Lower exhaust** – Using exhaust removal pliers, remove (2) exhaust hangers. (1) can be found at the end of the exhaust and the other can be found at the base of the exhaust. Be sure to support exhaust before removing rubber hangers.
- 3. Trim caulking** – Using a razor utility knife, partially remove caulking from trunk pan to obtain flatter surface as shown in **Figure 3**, both sides.
- 4. Install hitch** - Raise hitch into position and align bracket holes with weld nuts in frame rail. Loosely install M12 bolts and conical washers to hitch, see **Figure 1**.  
**NOTE: Using wire brush to clean the weldnuts if needed.**
- 5. Tighten all M12 fasteners with torque wrench to 76 Lb.-Ft. (103 N\*M).**  
 Proper torque is needed to keep the hitch secure to the vehicle when towing.
- 6. Reinstall exhaust** – Raise exhaust back into position.

Note: check hitch frequently, making sure all fasteners and ball are properly tightened. If hitch is removed, plug all holes in trunk pan or other body panels to prevent entry of water and exhaust fumes. A hitch or ball which has been damaged should be removed and replaced. Observe safety precautions when working beneath a vehicle and wear eye protection. Do not cut access or attachment holes with a torch.

This product complies with safety specifications and requirements for connecting devices and towing systems of the state of New York, V.E.S.C. Regulation V-5 and SAE J684.

1. **Remove trim panel** – Using a flat head screwdriver, remove (5) plastic push rivets from under the drive side trim panel as shown in **Figure 2**. Carefully remove trim panel and return to owner.



2. **Lower exhaust** – Using exhaust removal pliers, remove (2) exhaust hangers. (1) can be found at the end of the exhaust and the other can be found at the base of the exhaust. Be sure to support exhaust before removing rubber hangers.

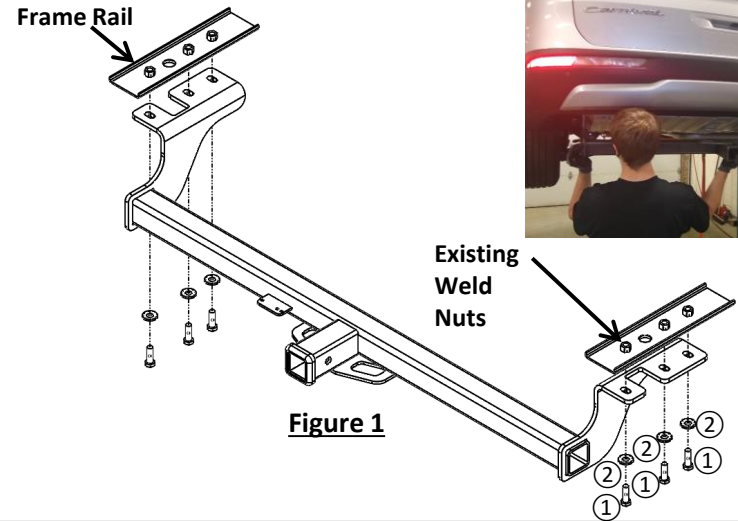


**3. Trim caulking** – Using a razor utility knife, partially remove caulking from trunk pan to obtain flatter surface as shown in **Figure 3**, both sides.



**Figure 3**

**4. Install hitch** - Raise hitch into position and align bracket holes with weld nuts in frame rail. Loosely install M12 bolts and conical washers to hitch, see **Figure 1**. **NOTE:** Using wire brush to clean the weldnuts if needed.



**5. Tighten all M12 fasteners with torque wrench to 76 Lb.-Ft. (103 N\*M).**

**⚠ Proper torque is needed to keep the hitch secure to the vehicle when towing.**

**6. Reinstall exhaust** – Raise exhaust back into position.



**ATTENTION**

Afin de prévenir les BLESSURES SÉVÈRES, MORTELLES ou les DOMMAGES MATÉRIELS :

- Lisez, assimilez et observez TOUJOURS les avertissements et les instructions relatifs à votre attelage AVANT l'installation. Conservez cette documentation pour consultation ultérieure.
- ÉVITEZ de couper, souder ou modifier cet attelage.
- VÉRIFIEZ régulièrement que toute la visserie est serrée correctement et que l'attelage est installé d'une façon sécuritaire sur le véhicule.
- Lisez, assimilez et observez TOUJOURS les avertissements et les instructions relatifs à votre véhicule et aux autres accessoires que vous utiliserez avec l'attelage AVANT l'utilisation.
- PLACEZ les plus lourdes charges à l'avant de la remorque.
- N'excédez PAS les spécifications de charge du constructeur du véhicule de remorquage, ni :

Type d'attelage	Poids brut max. de remorque	Poids max. au timon
Sans répartition de charge	4000 lb (1814 kg)	600 lb (272 kg)
Répartition de charge	4000 lb (1814 kg)	600 lb (272 kg)

- Portez TOUJOURS votre ceinture de sécurité.
- RALENTISSEZ pendant le remorquage, ne dépassez JAMAIS la limite de vitesse affichée.
- Si un ROULIS EXCESSIF survient, retirez votre pied de la pédale d'accélérateur et tenez le volant de la façon la plus stable possible. N'appliquez PAS les freins et n'accélérez PAS.

**GARANTIE À VIE LIMITÉE**

1. **Garantie à vie limitée (« Garantie »).** Horizon Global (« Nous ») délivre à l'acheteur initial seulement (« Vous ») une garantie couvrant le produit contre les vices de matière et de fabrication, exception faite de l'usure normale. La Garantie n'est valide que si (a) le produit Nous est retourné pour inspection et essai; (b) Notre inspection révèle, à Notre discrétion, que toute absence de conformité est de nature matérielle et qu'elle n'a pas été causée par un mauvais usage, une négligence, une usure normale, une installation inadéquate, un entreposage inapproprié, une réparation incorrecte, une modification ou un accident; et (c) le produit a été installé, entretenu et utilisé conformément à Nos instructions. CETTE GARANTIE SE SUBSTITUTE À TOUTE AUTRE GARANTIE, EXPRESSE OU IMPLICITE (AUTRE QUE LA GARANTIE DE TITRE OFFERTE PAR LE CODE COMMERCIAL UNIFORME EN VIGUEUR AU MICHIGAN), Y COMPRIS, MAIS SANS S'Y LIMITER, TOUTE GARANTIE RELATIVE À LA QUALITÉ MARCHANDE OU L'ADÉQUATION À UN USAGE PARTICULIER, LESDITES GARANTIES ÉTANT EXPRESSÉMENT REJETÉES.
2. **Obligations de l'acheteur.** Pour effectuer une réclamation, communiquez avec nous à notre adresse principale, 47912 Halyard Dr. Suite 100, Plymouth, MI 48170, 1-800-632-3290, et veuillez identifier le produit d'après le numéro de modèle et suivre les directives qui vous seront fournies. Tout produit retourné qui est remplacé par Nous devient notre propriété. Vous serez tenu d'assumer les frais d'expédition de retour. Veuillez conserver votre reçu d'achat afin que nous puissions en vérifier la date et confirmer que Vous êtes l'acheteur initial. Le produit et le reçu d'achat doivent Nous être fournis afin que nous puissions traiter Votre réclamation.
3. **Votre seul recours.** Le remplacement du produit est Votre seul recours en vertu de cette Garantie. Nous ne sommes pas responsables des frais de service ou de main-d'œuvre encourus pour l'enlèvement ou la réinstallation d'un produit. EN AUCUN CAS, NOUS NE SERONS TENUS RESPONSABLES DE DOMMAGES SPÉCIAUX, INDIRECTS, CONSÉCUTIFS OU PUNITIFS.
4. **Acceptation des risques.** Vous reconnaissez et acceptez que toute utilisation du produit à des fins autres que celles stipulées dans les instructions relatives au produit est faite à vos propres risques.
5. **Loi applicable.** Cette Garantie Vous confère des droits légaux spécifiques, et il se peut que Vous possédiez d'autres droits qui peuvent varier d'une province à l'autre. Cette Garantie est régie par les lois de l'État du Michigan, abstraction faite des règles relatives aux conflits de lois. Les cours d'État situées dans le comté d'Oakland, Michigan, constituent les autorités judiciaires exclusives dans les cas de litiges relatifs à cette Garantie.

Rev 8/2015



### Applications :

Années	Marque	Modèle
--------	--------	--------

2021-Actuel*	Kia	Carnival
--------------	-----	----------

\*Visitez notre site Web pour des renseignements à jour concernant les années pertinentes et les niveaux de découpage.

### Durée de l'installation : 30 min.

La durée indiquée ci-dessus est la moyenne des installateurs professionnels. Si vous n'êtes pas à l'aise d'effectuer l'installation par vous-même ou si vous avez besoin d'assistance, veuillez contacter un installateur professionnel.



Photo typique du véhicule

### Équipement requis :



### N'EXCÉDEZ PAS LES SPÉCIFICATIONS DE CHARGE DU CONSTRUCTEUR DU VÉHICULE DE REMORQUAGE NI :

Type d'attelage	Poids brut max. remorque	Poids max. au timon
Sans répartition de charge	4000 lb (1814 kg)	600 lb (272 kg)
Répartition de charge	4000 lb (1814 kg)	600 lb (272 kg)

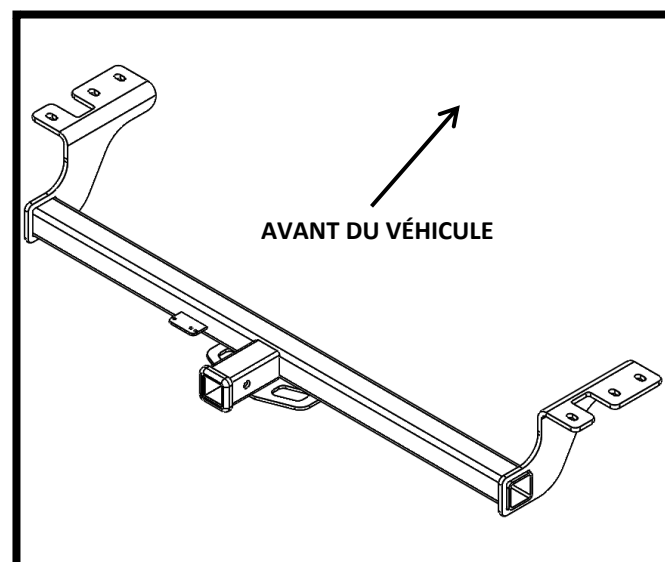




Illustration de l'attelage

## Instructions d'installation

NUMÉROS DE PIÈCE : 76511, 84511, CQT76511

Visserie : 76511F

①	Qté (6)	Boulon M12 x 1.25 x 35 
②	Qté (6)	Rondelle conique dentée ½" 

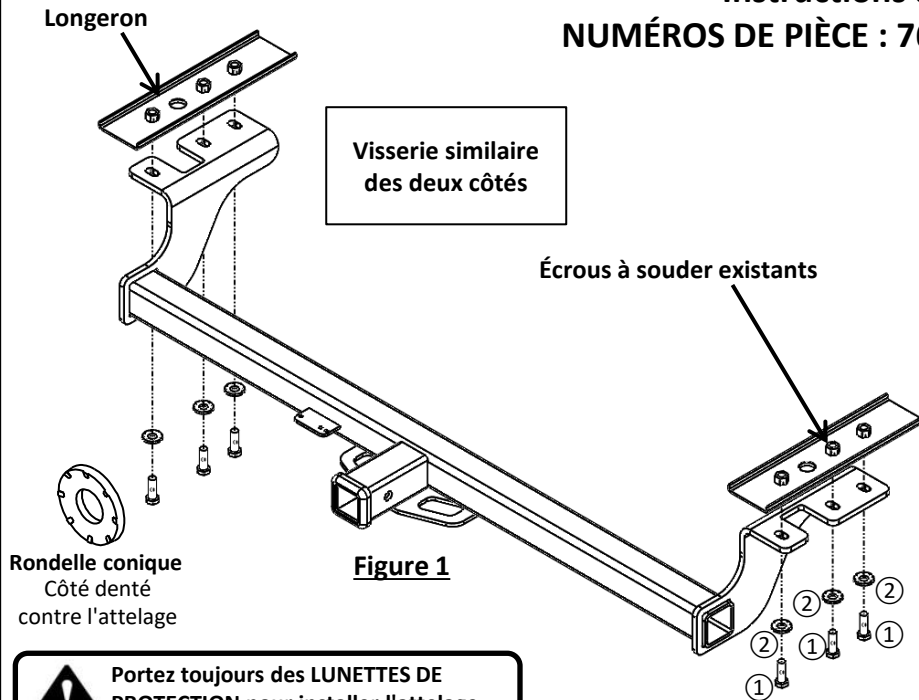



Figure 1



Figure 2



Figure 3

- Retirer le panneau de garniture** – À l'aide d'un tournevis à lame plate, retirer cinq (5) rivets poussoirs en plastique depuis le dessous du panneau de garniture côté conducteur selon la **Figure 2**. Retirer avec soin le panneau de garniture et le remettre au propriétaire.
- Abaisser l'échappement** – À l'aide d'une pince pour échappement, retirer deux (2) supports d'échappement. L'un se situe à l'extrémité de l'échappement et l'autre à la base de l'échappement. Assurez-vous de soutenir l'échappement avant de retirer les crochets en caoutchouc.
- Tailler le calfeutrage** – À l'aide d'un couteau universel, retirer partiellement le calfeutrage de la tôle du coffre afin d'obtenir une surface plus plate comme illustré à la **Figure 3**, des deux côtés.
- Installer l'attelage** - Soulever l'attelage en position et aligner les trous des supports sur les écrous soudés des longerons. Poser lâchement des boulons M12 et des rondelles coniques sur l'attelage, voir la **Figure 1**. **REMARQUE: Utiliser une brosse métallique pour nettoyer les écrous soudés si nécessaire.**
- Serrer toute la visserie M12 au couple de 76 lb-pi (103 N m).**  
 **Un couple de serrage approprié est nécessaire pour maintenir l'attelage fixé au véhicule lors du remorquage.**
- Réinstaller l'échappement** – Soulever l'échappement pour le remettre en place.

Nota : Vérifier l'attelage fréquemment, en s'assurant que toute la visserie et la boule sont serrées adéquatement. Si l'attelage est enlevé, boucher tous les trous percés dans le coffre ou la carrosserie afin de prévenir l'infiltration d'eau ou de gaz d'échappement. Un attelage ou une boule endommagés doivent être enlevés et remplacés. Observer les mesures de sécurité appropriées en travaillant sous le véhicule et porter des lunettes de protection. Ne jamais utiliser une torche pour découper un accès ou un trou de fixation. Ce produit est conforme aux normes V-5 et SAE J684 de la V.E.S.C. (État de New York) concernant les spécifications en matière de sécurité des systèmes d'attelage.



1. **Retirer le panneau de garniture** – À l'aide d'un tournevis à lame plate, retirer cinq (5) rivets poussoirs en plastique depuis le dessous du panneau de garniture côté conducteur comme illustré à la **Figure 2**. Retirer avec soin le panneau de garniture et le remettre au propriétaire.



2. **Abaisser l'échappement** – À l'aide d'une pince pour échappement, retirer deux (2) supports d'échappement. L'un se situe à l'extrémité de l'échappement et l'autre à la base de l'échappement. Assurez-vous de soutenir l'échappement avant de retirer les crochets en caoutchouc.

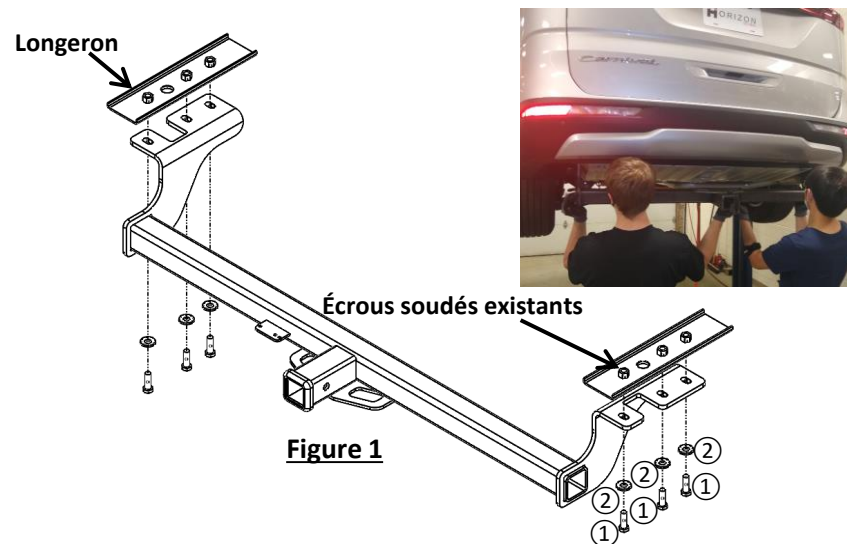


**3. Tailler le calfeutrage** – À l'aide d'un couteau universel, retirer partiellement le calfeutrage de la tôle du coffre afin d'obtenir une surface plus plate comme illustré à la **Figure 3**, des deux côtés.



**Figure 3**

**4. Installer l'attelage** - Soulever l'attelage en position et aligner les trous des supports sur les écrous soudés des longerons. Poser lâchement des boulons M12 et des rondelles coniques sur l'attelage, voir la **Figure 1**. **REMARQUE:** Utiliser une brosse métallique pour nettoyer les écrous soudés si nécessaire.



**5. Serrer toute la visserie M12 au couple de 76 lb-pi (103 N m).**

**⚠** Un couple de serrage approprié est nécessaire pour maintenir l'attelage fixé au véhicule lors du remorquage.

**6. Réinstaller l'échappement** – Soulever l'échappement pour le remettre en place.





## ADVERTENCIA

Para evitar DAÑOS DE GRAVEDAD, A LA PROPIEDAD o LA MUERTE:

- **SIEMPRE** lea, entienda y siga las advertencias e instrucciones para su enganche ANTES de la instalación. Conservar para referencia futura.
- **NO** corte, suelde ni modifique este receptor.
- **VERIFIQUE** periódicamente que todos los fijadores estén apretados y que el enganche esté firmemente montado en su vehículo.
- **SIEMPRE** lea, entienda y siga todas las advertencias e instrucciones para su vehículo y para otros accesorios que va a utilizar con el enganche ANTES de usar.
- **CARGUE** el remolque más pesado por el frente.
- **NO** supere el valor inferior entre la calificación del fabricante del vehículo de remolque, o:

Tipo de enganche	Peso bruto máximo del remolque	Peso máximo de la horquilla
Carga de peso	4000 lb (1814 kg)	600 lb (272 kg)
Distribución de peso	4000 lb (1814 kg)	600 lb (272 kg)

- Use **SIEMPRE** el cinturón de seguridad.
- **REDUZCA LA VELOCIDAD** al remolcar, **NUNCA** exceda ningún límite de velocidad.
- Si se produce **DEMASIADA OSCILACIÓN**, quite el pie del acelerador y sujete el volante lo más firme posible. **NO** aplique los frenos y **NO** aumente la velocidad.

## GARANTÍA LIMITADA DE POR VIDA

1. **Garantía limitada de por vida ("Garantía")** Horizon Global ("Nosotros", "Nos" o "Nuestro/a/s") garantiza al comprador original únicamente ("Usted" o "Su/s") que el producto estará libre de defectos significativos tanto en materiales como en mano de obra, con la excepción del desgaste normal. La garantía solo es válida si (a) los productos se nos devuelven para inspección y pruebas; (b) Nuestra inspección revela a Nuestra satisfacción que cualquier supuesta no conformidad es meritoria y no ha sido causada por el mal uso, negligencia, desgaste, instalación incorrecta, almacenamiento inadecuado, reparación inadecuada, alteración o accidente; y (c) los productos fueron instalados, mantenidos y utilizados de acuerdo con Nuestras instrucciones. **LA GARANTÍA REEMPLAZA CUALQUIER OTRA GARANTÍA, EXPRESA O IMPLÍCITA (EXCEPTO LA GARANTÍA DE TÍTULO SEGÚN LO ESTABLECE EL CÓDIGO COMERCIAL UNIFORME VIGENTE EN MICHIGAN), INCLUYENDO SIN LIMITACIÓN, LAS GARANTÍAS DE COMERCIALIZACIÓN O IDONEIDAD PARA UN PROPÓSITO PARTICULAR, TALES GARANTÍAS QUEDAN EXPRESAMENTE ANULADAS.**
2. **Obligaciones del Comprador.** Para hacer una reclamación de Garantía, contáctenos en nuestra dirección principal en 47912 Halyard Dr. Suite 100, Plymouth, MI 48170, 1-800-632-3290, identifique el producto por número de modelo y siga las instrucciones que se le darán para la reclamación. Cualquier producto devuelto que Nosotros reemplacemos o reembolsemos se convierte en propiedad nuestra. Usted podría ser responsable por los costos de envío del producto. Conserve el recibo de compra para verificar la fecha de compra y que Usted es el comprador original. Nos debe entregar el producto y el recibo de compra para procesar Su reclamación de Garantía.
3. **Recurso exclusivo.** El reemplazo del producto es Su único y exclusivo recurso bajo esta Garantía. No seremos responsables por el servicio o cargos de mano de obra en los que se incurra al quitar o reemplazar un producto. **EN NINGÚN CASO SEREMOS RESPONSABLES DE LOS DAÑOS INDIRECTOS, ESPECIALES, CONSECUENCIALES O PUNITIVOS.**
4. **Riesgo asumido.** Usted reconoce y acepta que cualquier uso del producto para cualquier propósito diferente al uso(s) especificado(s) en las instrucciones del producto es a Su propio riesgo.
5. **Ley gobernante.** Esta Garantía le otorga derechos legales. Usted también podría tener otros derechos que varían de estado a estado. Esta Garantía está regida por las leyes del estado de Michigan, sin importar las normas relativas a conflictos de ley. Las cortes estatales ubicadas en el condado de Oakland, Michigan tendrán la jurisdicción exclusiva para cualquier disputa que surja con respecto a esta Garantía.

Rev 8/2015



### Aplicaciones:

Años	Marca	Modelos
------	-------	---------

2021 - Actual *	Kia	Carnival
-----------------	-----	----------

\*Visite nuestro sitio web para la información más actualizada respecto a los años de aplicación y los niveles de recorte.

### Tiempo de instalación: 30 min.

El tiempo indicado anteriormente es el tiempo promedio para instaladores profesionales. Si usted no se siente cómodo para realizar esta instalación por su cuenta o necesita asistencia, sírvase ponerse en contacto con un instalador profesional.

### Equipo necesario:



Foto representativa del vehículo

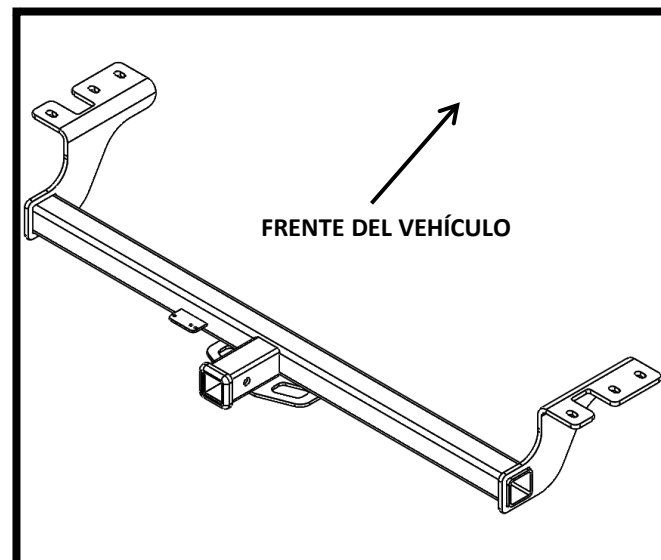


Ilustración del enganche



### NO SUPERE LA CALIFICACIÓN INFERIOR DEL DEL FABRICANTE DEL VEHÍCULO DE REMOLQUE O:

Tipo de enganche	Peso bruto máximo del remolque	Peso máximo de la horquilla
Carga de peso	4000 lb (1814 kg)	600 lb (272 kg)
Distribución de peso	4000 lb (1814 kg)	600 lb (272 kg)

# Instrucciones de instalación

## NÚMEROS DE PARTE: 76511, 84511, CQT76511

Kit de fijadores: 76511F

①	Cant. (6)	Perno, M12 x 1.25 x 35 
②	Cant. (6)	Arandela cónica Arandela, ½" 

Larguero del bastidor

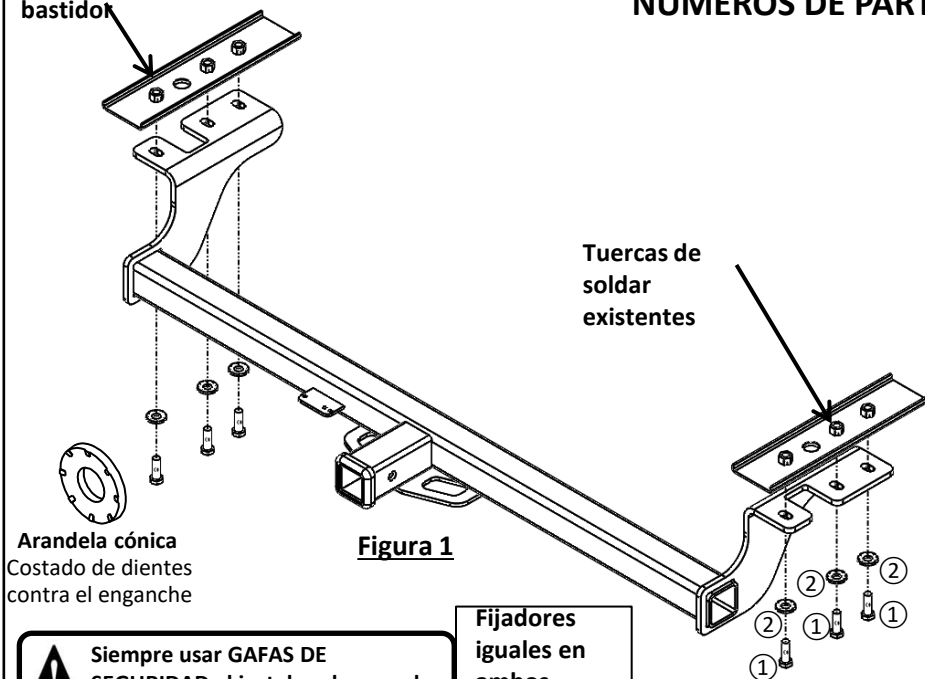


Figura 1



Figura 2



Figura 3

**⚠ Siempre usar GAFAS DE SEGURIDAD al instalar el enganche**

Fijadores iguales en ambos lados

- 1. Quitar el panel de moldura:** Con un destornillador de cabeza plana, quitar (5) remaches de plástico de debajo del panel de moldura del lado del conductor como se muestra en **Figura 2**. Quitar con cuidado el panel de moldura y devolver al propietario.
- 2. Bajar el escape:** Con alicates para quitar el escape, quitar los (2) colgantes del escape. (1) se puede encontrar al final del escape y el otro se puede encontrar en la base del escape. Asegurarse de apoyar el escape antes de quitar los colgantes de goma.
- 3. Recortar la masilla:** Con una navaja o cuchillo, quitar parcialmente la masilla del recolector del baúl para lograr una superficie más plana como se muestra en la **Figura 3**, ambos lados.
- 4. Levantar el enganche:** Levantar el enganche a su posición y alinear los orificios del soporte con las tuercas de soldar en el larguero del bastidor. Instalar sin apretar los pernos M12 y arandelas cónicas en el enganche, ver la **Figura 1**. **NOTA: Usar un cepillo metálico para limpiar las tuercas de soldar, si es necesario.**
- 5. Apretar todos los fijadores M12 con una llave de torque a 76 Lb.-pies (103 N\*M).**  
**⚠ Se necesita el torque adecuado para mantener el enganche unido firmemente al vehículo durante el remolque.**
- 6. Volver a instalar el escape:** Levantar el escape de nuevo a su posición.

Nota: Revisar el enganche con frecuencia, verificando que todos los fijadores y la esfera estén correctamente apretados. Si se quita el enganche tape todos los orificios en el colector del baúl u otros paneles de la carrocería para evitar la entrada del agua y los gases del escape. Se debe retirar y reemplazar un enganche o esfera que se hayan dañado. Observe las precauciones de seguridad al trabajar por debajo del vehículo y use protección visual. No corte los orificios de acceso o accesorios con soplete.

Este producto cumple con las especificaciones y requisitos de seguridad para conectar dispositivos y sistemas de remolque del estado de Nueva York, V.E.S.C. Regulación V-5 y SAE J684.

1. **Quitar el panel de moldura:** Con un destornillador de cabeza plana, quitar los (5) remaches plásticos de presión de debajo del panel de moldura del lado del conductor como se muestra en la **Figura 2**. Quitar con cuidado el panel de moldura y devolver al propietario.



2. **Bajar el escape:** Con alicates para quitar el escape, quitar los (2) colgantes del escape. (1) se puede encontrar al final del escape y el otro se puede encontrar en la base del escape. Asegurarse de apoyar el escape antes de quitar los colgantes de goma.

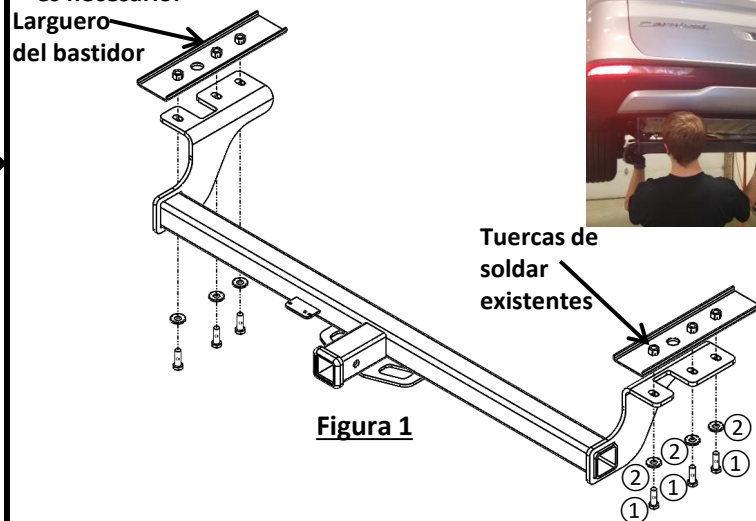


**3. Recortar la masilla:** Con una navaja o cuchillo, quitar parcialmente la masilla del recolector del baúl para lograr una superficie más plana como se muestra en la **Figura 3**, ambos lados.



**Figura 3**

**4. Levantar el enganche:** Levantar el enganche a su posición y alinear los orificios del soporte con las tuercas de soldar en el larguero del bastidor. Instalar sin apretar pernos M12 y arandelas cónicas en el enganche, ver la **Figura 1**. **NOTA:** Usar un cepillo metálico para limpiar las tuercas de soldar, si es necesario.



**5. Apretar todos los fijadores M12 con una llave de torque a 76 Lb.-pies (103 N\*M).**

**⚠ Se necesita el torque adecuado para mantener el enganche unido firmemente al vehículo durante el remolque.**

**6. Volver a instalar el escape:** Levantar el escape de nuevo a su posición.

