

# Installation Instructions

**PART NUMBERS: 76518, 84518, CQT76518**



## ⚠ WARNING

**To prevent SERIOUS INJURY, DEATH or PROPERTY DAMAGE:**

- **ALWAYS read, understand and follow warnings and instructions for your hitch BEFORE installation. Keep for future reference.**
- **DO NOT cut, weld or modify this receiver.**
- **CHECK all fasteners are tight and your hitch is securely mounted to your vehicle periodically.**
- **ALWAYS read, understand and follow all warnings and instructions for your vehicle and for other accessories you will use with your hitch BEFORE use.**
- **LOAD the trailer heavier in front.**
- **DO NOT exceed lower of towing vehicle manufacturer's rating or:**

Hitch Type	Max Gross Trailer Weight	Max Tongue Weight
Weight Carrying	2000 Lb. (907 kg)	300 Lb. (136 kg)
Weight Distributing	N/A	N/A

- **ALWAYS wear your seatbelt.**
- **SLOW DOWN when towing, NEVER exceed any posted speed limit.**
- **If EXCESS SWAY occurs, take your foot off the gas pedal and hold the steering wheel as steady as possible. DO NOT apply your brakes and DO NOT speed up.**

## LIMITED LIFETIME WARRANTY

1. **Limited Lifetime Warranty (“Warranty”).** Horizon Global (“We”, “Us” or “Our”) warrants to the original consumer purchaser only (“You” or “Your”) that the product will be free from material defects in both material and workmanship, ordinary wear and tear excepted. The Warranty is valid only if (a) the products are returned to Us for inspection and testing; (b) Our inspection discloses to Our satisfaction that any alleged nonconformance are material and have not been caused by misuse, neglect, wear and tear, improper installation, unsuitable storage, improper repair, alteration, or accident; and (c) the products were installed, maintained and used in accordance with Our instructions. **THE WARRANTY IS MADE IN LIEU OF ALL OTHER WARRANTIES, EXPRESS OR IMPLIED (OTHER THAN THE WARRANTY OF TITLE AS PROVIDED BY THE UNIFORM COMMERCIAL CODE IN EFFECT IN MICHIGAN), INCLUDING WITHOUT LIMITATION, ANY WARRANTIES OF MERCHANTABILITY OR FITNESS FOR A PARTICULAR PURPOSE, SAID WARRANTIES BEING EXPRESSLY DISCLAIMED.**
2. **Obligations of Purchaser.** To make a Warranty claim, contact Us at our principal address of 47912 Halyard Drive, Suite 100, Plymouth, MI 48170, 1-800-632-3290, identify the product by model number, and follow the claim instructions that will be provided. Any returned product that is replaced by Us becomes our property. You may be responsible for return shipping costs. Please retain your purchase receipt to verify date of purchase and that You are the original consumer purchaser. The product and the purchase receipt must be provided to Us in order to process Your Warranty claim.
3. **Exclusive Remedy.** Product replacement is Your sole and exclusive remedy under this Warranty. We shall not be liable for service or labor charges incurred in removing or replacing a product. **IN NO EVENT WILL WE BE RESPONSIBLE FOR ANY INDIRECT, SPECIAL, CONSEQUENTIAL OR PUNITIVE DAMAGES.**
4. **Assumption of Risk.** You acknowledge and agree that any use of the product for any purpose other than the specified use(s) stated in the product instructions is at Your own risk.
5. **Governing Law.** This Warranty gives You specific legal rights, and You also may have other rights which vary from state to state. This Warranty is governed by the laws of the State of Michigan, without regard to rules pertaining to conflicts of law. The state courts located in Oakland County, Michigan shall have exclusive jurisdiction for any disputes relating to this Warranty.

Rev 8/2015

# Installation Instructions

## PART NUMBERS: 76518, 84518, CQT76518



Scan for safe towing tip, or visit  
<http://qr.towingproducts.net/qrproducts/gr-product>

### Applications:

Years	Make	Models
-------	------	--------

2018-Current	Nissan	Kicks
--------------	--------	-------

\*Visit our website for the most up to date information regarding application years and trim levels.

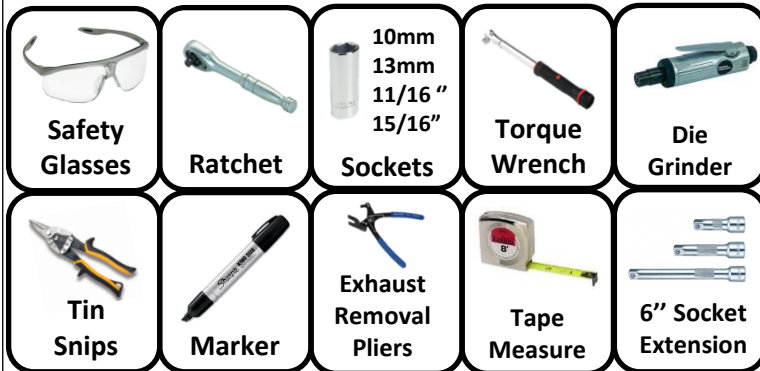
### Installation Time: 45 min

The time listed above is the average time for professional installers. If you do not feel comfortable performing this installation on your own or are in need of assistance, please contact a professional installer.



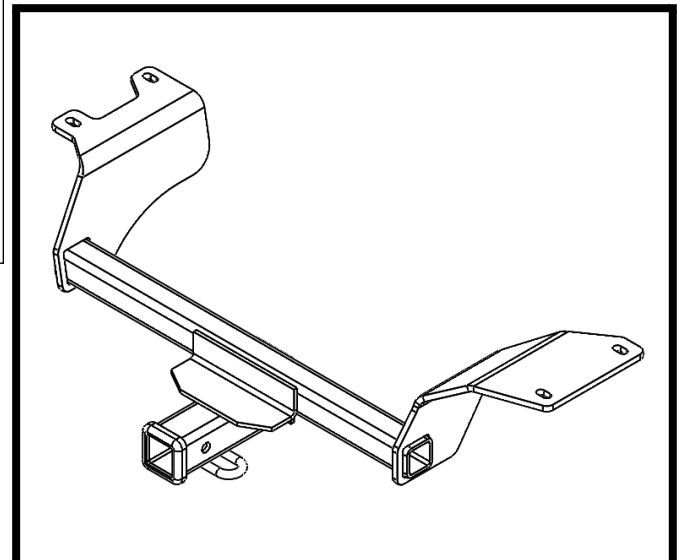
**Representative Vehicle Photo**

### Equipment Required:



### DO NOT EXCEED LOWER OF TOWING VEHICLE MANUFACTURER'S RATING OR:

Hitch Type	Max Gross Trailer Weight	Max Tongue Weight
Weight Carrying	2000 Lb. (907kg)	300 Lb. (136 kg)
Weight Distributing	N/A	N/A



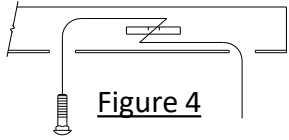
**Hitch Illustration**

**Always wear SAFETY GLASSES when installing hitch**

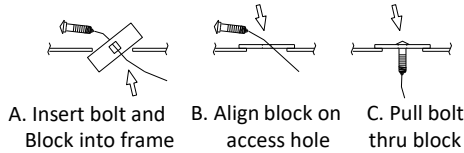
## Installation Instructions

**PART NUMBERS: 76518, 84518, CQT76518**

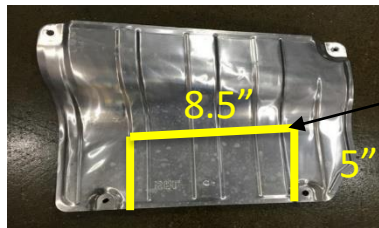
**Fastener Kit: 76518F**



**Figure 4**

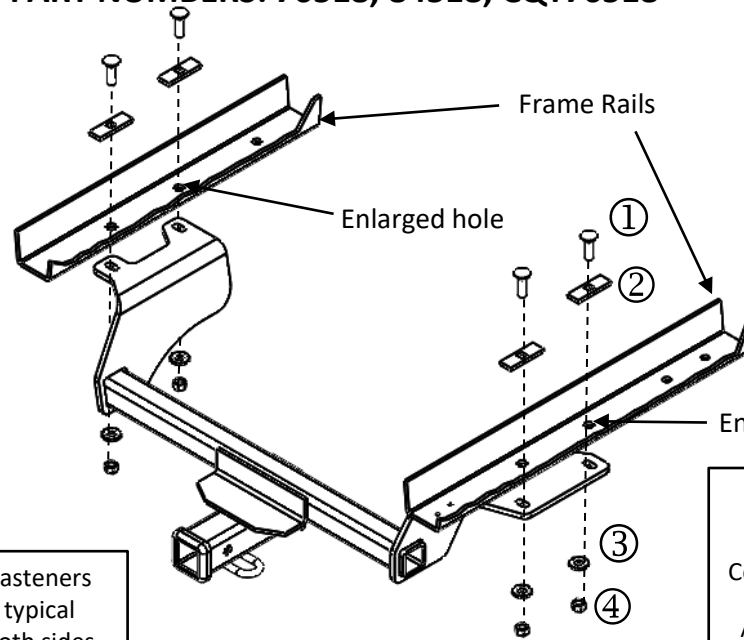


**Figure 5**

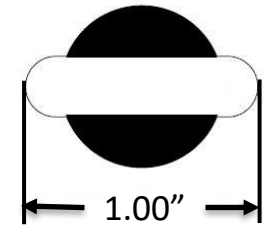


**Figure 2**

Fasteners typical both sides



**Figure 1**



**Figure 3**

①	Qty. (4)	Carriage Bolt 7/16"-14 x 1.50 GR5	
②	Qty. (4)	Spacer .250 x .875 x 3.00	
③	Qty. (4)	Conical washer 7/16"	
④	Qty. (4)	Hex Nut 7/16"-14 GR2	
⑤	Qty. (4)	Fish Wire 7/16"	

- 1. Lower Muffler** - Using exhaust removal pliers, remove the (2) rearmost rubber exhaust hangers. Spraying a lubricant will help the removal process. Note: Be sure the exhaust is supported before removing from rubber hangers to prevent damage.
- 2. Remove Heat Shield** - Remove (4) metal fasteners that hold the heat shield in place with 15/16" socket. Take the heat shield off and trim the area marked in Fig 2. NOTE: All dimensions are approximate, confirm fit prior to trimming.
- 3. Lower Carbon Canister** - Lower the carbon canister from driver side frame by removing the rearmost (1) M8 bolt using a 10mm socket and allowing the canister to hang. NOTE: If present remove frame rail plug, to access rear mounting point on the driver side.
- 4. Enlarge attachment holes** - Using die grinder, enlarge the forward most attachment hole of driver and passenger side frame rails to insert carriage block and bolt. see Figure 3.
- 5. Install carriage bolts and spacers** - Install spacer block and carriage bolt into rearward attachment holes in the frame through the enlarged holes on both sides using fish wire per Fig. 4, leave the fishwires attached. Install spacer block and carriage bolt into forward attachment holes in the frame through the enlarged holes on both sides using fish wire per Fig. 5, leave the fishwires attached.
- 6. Reinstall heat shield** - Reinstall the trimmed heat shield.
- 7. Install hitch** - Raise the hitch into position, line up the hitch slots with the attachment holes and install the nut and conical washer (teeth side toward hitch) on both sides and hand tighten them as shown Fig 1.
- 8. Center Hitch** - Center the hitch on the vehicle as close as possible.
- 9. Tighten Fasteners** - **Tighten all 7/16"-14 fasteners with torque wrench to 50 Lb.-Ft. (68N\*M)**  
**▲ Proper torque is needed to keep the hitch secure to the vehicle when towing.**
- 10. Reinstall Canister** - Reinstall the black carbon canister removed in step 3 using the original M8 bolt.
- 11. Reinstall Exhaust** - Reinstall exhaust into vehicle position by re-attaching the exhaust to the rubber exhaust hangers.

Note: check hitch frequently, making sure all fasteners and ball are properly tightened. If hitch is removed, plug all holes in trunk pan or other body panels to prevent entry of water and exhaust fumes. A hitch or ball which has been damaged should be removed and replaced. Observe safety precautions when working beneath a vehicle and wear eye protection. Do not cut access or attachment holes with a torch. This product complies with safety specifications and requirements for connecting devices and towing systems of the state of New York, V.E.S.C. Regulation V-5 and SAE J684.

**1. Lower Muffler** - Using exhaust removal pliers, remove the (2) rearmost rubber exhaust hangers. Spraying a lubricant will help the removal process. Note: Be sure the exhaust is supported before removing from rubber hangers to prevent damage.



**2. Remove Heat Shield** - Remove (4) metal fasteners that hold the heat shield in place with 15/16" socket. Take the heat shield off and trim the area marked in Figure 3.

NOTE: All dimensions are approximate, confirm fit prior to trimming.

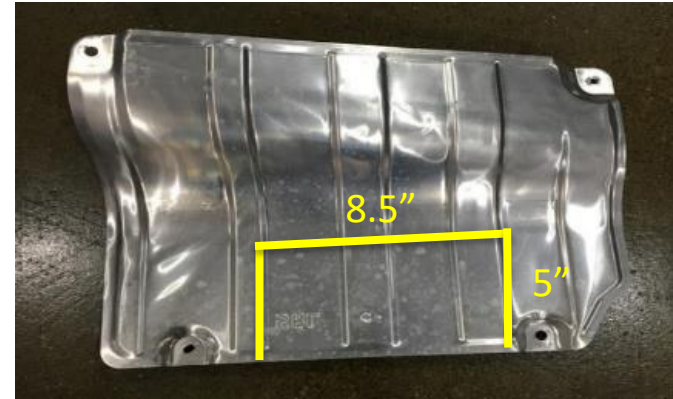
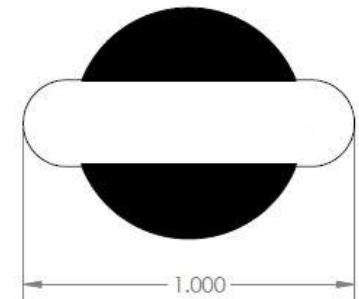


Figure 2

**3. Lower Carbon Canister** - Lower the carbon canister from driver side frame by removing the rearmost (1) M8 bolt using a 10mm socket and allowing the cannister to hang. NOTE: If present remove frame rail plug, to access rear mounting point on the driver side.



**4. Enlarge attachment holes** - Using die grinder, enlarge the forward attachment hole of driver and passenger side frame rails to insert carriage block and bolt. see Figure 3.



**5. . Install carriage bolts and spacers** – Install spacer block and carriage bolt into rearward attachment holes in the frame through the enlarged holes on both sides using fish wire per Fig. 4, leave the fishwires attached. Install spacer block and carriage bolt into forward attachment holes in the frame through the enlarged holes on both sides using fish wire per Fig. 5, leave the fishwires attached.



**6. Reinstall heat shield** – Reinstall the trimmed heat shield.

**7. Install hitch** – Raise the hitch into position, line up the hitch slots with the attachment holes and install the nut and conical washer (teeth side toward hitch) on both sides and hand tighten them as shown Fig 1. Note: on passenger side sandwich the heat shield between the frame rail and the hitch.



**8. Center Hitch** - Center the hitch on the vehicle as close as possible.



**9. Tighten Fasteners** - Tighten all 7/16"-14 fasteners with torque wrench to 50 Lb.-Ft. (68N\*M)

**⚠ Proper torque is needed to keep the hitch secure to the vehicle when towing.**



**10. Reinstall Canister** - Reinstall the black carbon cannister removed in step 3 using the original M8 bolt.



**11. Reinstall Exhaust** - Reinstall exhaust into vehicle position by re-attaching the exhaust to the rubber exhaust hangers.





## **WARNING**

### Pour prévenir les blessures SÉVÈRES, FATALES ou les DOMMAGES

#### MATÉRIELS :

- **TOUJOURS lire, assimiler et observer les avertissements et les instructions relatives à l'attelage AVANT d'installer celui-ci. Conserver la documentation pour référence ultérieure.**
- **NE PAS découper, percer, souder ni modifier cet attelage-récepteur.**
- **S'ASSURER régulièrement que toute la visserie est correctement serrée et que l'attelage est monté sur le véhicule en toute sécurité.**
- **TOUJOURS lire, assimiler et observer tous les avertissements et toutes les instructions relatives au véhicule et aux autres accessoires utilisés avec l'attelage AVANT l'utilisation.**
- **PLACER les plus lourdes charges à l'avant de la remorque.**
- **NE PAS excéder les spécifications de charge du fabricant du véhicule, ni la moins élevée des valeurs suivantes :**

Type d'attelage	Poids brut max. de la remorque	Poids max. au timon
Sans répartition de charge	2000 lb. (907 kg)	300 Lb. (136 kg)
Répartition de charge	N/A	N/A

- **TOUJOURS porter la ceinture de sécurité.**
- **RALENTIR lors du remorquage, ne JAMAIS dépasser la limite de vitesse signalée.**
- **En cas de BALANCEMENT EXCESSIF, retirer le pied de la pédale d'accélérateur et maintenir le volant aussi stable que possible. NE PAS appliquer les freins NI accélérer.**

## GARANTIE À VIE LIMITÉE

- 1. Garantie à vie limitée (« Garantie »).** Horizon Global (« Nous », « Notre ») garantit à l'acheteur initial seulement (« Vous », « Votre ») que le produit sera exempt de vices de matières et de fabrication, exception faite de l'usure normale. Cette garantie n'est valide que si : (a) les produits Nous sont retournés pour inspection et mise à l'essai; (b) Notre inspection révèle, à Notre satisfaction, que toute non conformité présumée est de nature matérielle et n'a pas été causée par une mauvaise utilisation, la négligence, l'usure, une installation, entreposage ou réparation incorrects, une modification ou un accident; (c) les produits ont été installés, entretenus et utilisés conformément à Nos instructions. LA GARANTIE SE SUBSTITUE À TOUTE AUTRE GARANTIE, EXPRESSE OU IMPLICITE (AUTRE QUE LA GARANTIE DE TITRE OFFERTE PAR LE CODE COMMERCIAL UNIFORME AU MICHIGAN), Y COMPRIS, MAIS SANS S'Y LIMITER, TOUTES LES GARANTIES RELATIVES À LA QUALITÉ MARCHANDE OU L'ADÉQUATION À UN USAGE PARTICULIER, CELLES-CI ÉTANT EXPRESSÉMENT REJETÉES.
- 2. Obligations de l'acheteur.** Pour effectuer une réclamation, communiquez avec Nous à notre adresse principale du 47912 Halyard Drive, Suite 100, Plymouth, MI 48170, 1-800-632-3290; n'oubliez pas d'identifier le produit d'après le numéro de modèle et de suivre les directives qui vous seront fournies. Tout produit retourné qui est remplacé par Nous devient notre propriété. Vous serez tenu d'assumer les frais d'expédition de retour. Veuillez conserver votre reçu d'achat afin que nous puissions en vérifier la date et confirmer que Vous êtes l'acheteur initial. Le produit et le reçu d'achat doivent Nous être fournis afin que nous puissions traiter Votre réclamation.
- 3. Recours exclusifs.** Le remplacement du produit est Votre seul recours en vertu de cette Garantie. Nous ne sommes pas responsables des frais de service ou de main-d'oeuvre encourus pour le retrait ou la réinstallation d'un produit. SOUS AUCUNE CIRCONSTANCE NOUS NE SERONS TENUS RESPONSABLES DES DOMMAGES INDIRECTS, PARTICULIERS, CONSÉCUTIFS OU PUNITIFS.
- 4. Acceptation des risques.** Vous reconnaissez et acceptez que toute utilisation du produit à des fins autres que celle(s) stipulée(s) dans les instructions relatives au produit est faite à vos propres risques.
- 5. Loi applicable.** Cette Garantie Vous confère des droits légaux spécifiques, et il se peut que Vous possédiez d'autres droits qui peuvent varier d'une province à l'autre. Cette Garantie est régie par les lois de l'État du Michigan, abstraction faite des règles relatives aux conflits de lois. Les cours de l'État situés dans le comté d'Oakland, Michigan, constituent les autorités judiciaires exclusives relativement à tout litige relevant de cette Garantie.  
Rev 8/2015

# Instructions d'installation

## NUMÉROS DE PIÈCES : 76518, 84518, CQT76518



### Applications :

Années	Marque	Modèles
--------	--------	---------

2018-Actuel*	Nissan	Kicks
--------------	--------	-------

\*Visitez notre site Web pour obtenir de l'information à jour concernant une année et une version particulières.

### Durée de l'installation : 45 min

La valeur indiquée ci-dessus est la durée moyenne des installateurs professionnels. Si vous ressentez de l'inconfort à réaliser cette installation par vous-même ou si vous avez besoin d'assistance, veuillez communiquer avec un installateur professionnel.



Photo représentative du véhicule

### Equipo necesario:



**NE PAS EXCÉDER LES SPÉCIFICATIONS DE CHARGE DU FABRICANT DU VÉHICULE, NI LA MOINS ÉLEVÉE DES VALEURS SUIVANTES :**

Type d'attelage	Poids brut max. de la remorque	Poids max. au timon
Sans répartition de charge	2000 lb. (907 kg)	300 Lb. (136 kg)
Répartition de charge	N/A	N/A

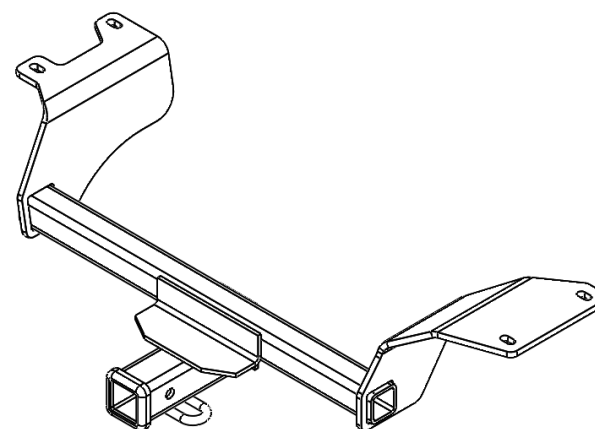


Illustration de l'attelage



**Toujours porter des LUNETTES DE PROTECTION lors de l'installation de l'attelage.**

## Instructions d'installation

NUMÉROS DE PIÈCE : 76518, 84518, CQT76518

Visserie : 76518F

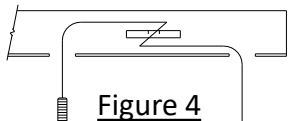


Figure 4

- A. Insérer le boulon et le bloc dans le cadre. B. Aligner le bloc sur le trou d'accès. C. Tirer le boulon à travers le bloc.

Figure 5

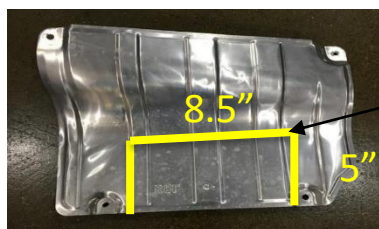


Figure 2

DÉCOUPER

Visserie similaire des deux côtés

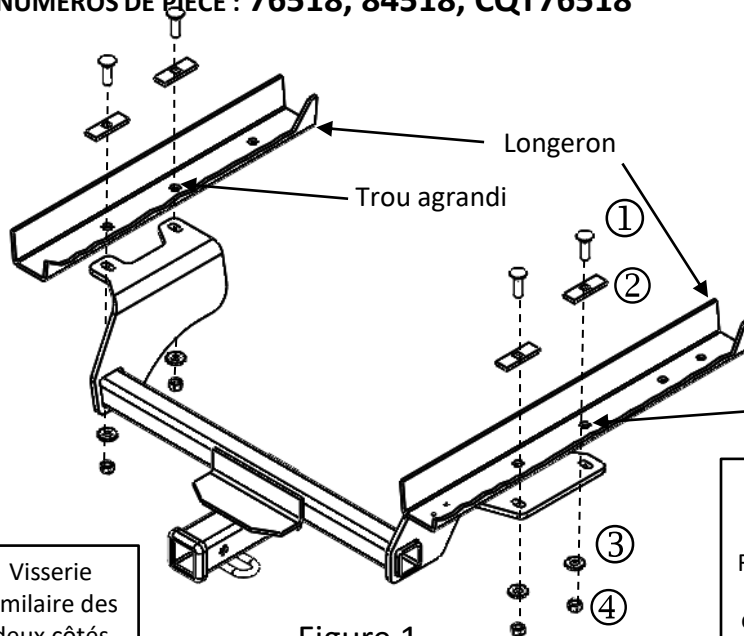


Figure 1

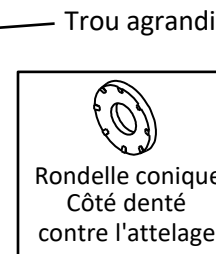







Figure 3

①	Qté (4)	Boulon de carrosserie 7/16"-14 x 1.50 GR5	
②	Qté (4)	Espaceur .250 x .875 x 3.00	
③	Qté (4)	Rondelle conique 7/16"	
④	Qté (4)	Écrou hex. 7/16"-14 GR2	
⑤	Qté (4)	Fil de tirage bout spiralé	

- 1. Abaisser le silencieux – À l'aide de pince pour échappement, enlever les deux (2) supports en caoutchouc les plus à l'arrière.** La vaporisation d'un lubrifiant facilitera le retrait. Nota : S'assurer de supporter l'échappement avant d'enlever les supports en caoutchouc afin de prévenir les dommages.
- 2. Enlever l'écran thermique** - À l'aide d'une douille 15/16 po, retirer quatre (4) fixations métalliques qui fixent l'écran thermique. Retirer l'écran thermique et découper la zone illustrée à la Fig. 2. REMARQUE : Les dimensions sont approximatives, vérifier l'ajustement avant de découper.
- 3. Abaisser l'absorbeur de vapeurs d'essence** - Abaisser l'absorbeur de vapeurs d'essence du côté conducteur en retirant le (1) boulon M8 le plus à l'arrière à l'aide d'une douille 10 mm et permettant à l'absorbeur de pendre. NOTA : S'il est présent, retirer le bouchon de longeron de châssis pour accéder au point de montage arrière du côté conducteur.
- 4. Agrandir les trous de fixation** - À l'aide d'une meule à rectifier, agrandir le trou de fixation le plus à l'avant des longerons côtés conducteur et passer afin d'insérer le bloc et le boulon de carrosserie. Voir Figure 3.
- 5. Poser les boulons de carrosserie et les espaceurs** – À l'aide des fils de tirage (voir Fig. 4), acheminer les boulons de carrosserie et les blocs espaceurs dans les trous de fixation arrière du châssis, à travers les trous agrandis des deux côtés; laisser les fils de tirage attachés à la visserie. À l'aide des fils de tirage (voir Fig. 5), acheminer les boulons de carrosserie et les espaceurs dans les trous de fixation avant du châssis, à travers les trous agrandis des deux côtés; laisser les fils de tirage attachés à la visserie.
- 6. Réinstaller l'écran thermique** – Réinstaller l'écran thermique découpé.
- 7. Installer l'attelage** – Soulever l'attelage en position, aligner les fentes de l'attelage sur les trous de fixation et poser les écrous et les rondelles coniques (côté denté vers l'attelage) des deux côtés, puis serrer à la main selon la Fig 1.
- 8. Centrer l'attelage** - Centrer l'attelage par rapport au véhicule d'aussi près que possible.
- 9. Serrer la visserie** - **Serrer toute la visserie 7/16-14 au couple de 50 lb-pi (68 N m).**  
 ▲ Un couple de serrage approprié est nécessaire pour maintenir l'attelage fixé au véhicule lors du remorquage.
- 10. Réinstaller l'absorbeur de vapeurs d'essence** - Réinstaller l'absorbeur noir enlevé à l'étape 3 à l'aide du boulon d'origine M8.
- 11. Réinstaller l'échappement** - Réinstaller l'échappement dans sa position en le rattachant aux supports d'échappement en caoutchouc.

Remarque : Vérifier l'attelage fréquemment, en s'assurant que toute la visserie et la boule sont serrées adéquatement. Si l'attelage est enlevé, boucher tous les trous percés dans le coffre ou la carrosserie afin de prévenir l'infiltration d'eau ou de gaz d'échappement. Un attelage ou une boule endommagés doivent être enlevés et remplacés. Observer les mesures de sécurité appropriées en travaillant sous le véhicule et porter des lunettes de protection. Ne jamais utiliser une torche pour découper un accès ou un trou de fixation. Ce produit est conforme aux normes V-5 et SAE J684 de la V.E.S.C. (État de New York) concernant les spécifications en matière de sécurité des systèmes d'attelage.

**1. Abaisser le silencieux** - À l'aide de pince pour échappement, enlever les deux (2) supports en caoutchouc les plus à l'arrière. La vaporisation d'un lubrifiant facilitera le retrait. Nota : S'assurer de supporter l'échappement avant d'enlever les supports en caoutchouc afin de prévenir les dommages.



**2. Enlever l'écran thermique** - À l'aide d'une douille 15/16 po, retirer quatre (4) fixations métalliques qui fixent l'écran thermique. Retirer l'écran thermique et découper la zone illustrée à la Fig. 2.  
REMARQUE : Les dimensions sont approximatives, vérifier l'ajustement avant de découper.

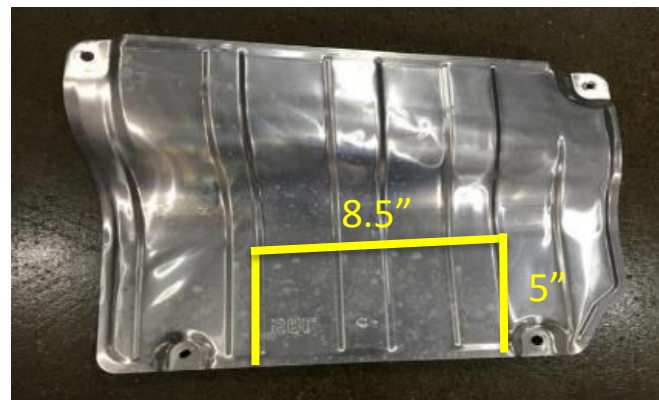
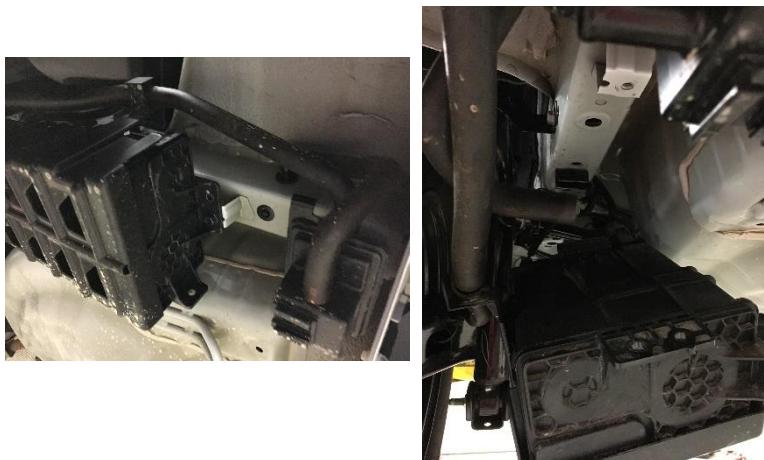
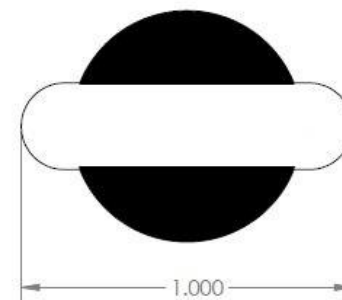


Figure 2

**3. Abaisser l'absorbeur de vapeurs d'essence** - Abaisser l'absorbeur de vapeurs d'essence du côté conducteur en retirant le (1) boulon M8 le plus à l'arrière à l'aide d'une douille 10 mm et permettant à l'absorbeur de pendre.  
NOTA : S'il est présent, retirer le bouchon de longeron de châssis pour accéder au point de montage arrière du côté conducteur.



**4. Agrandir les trous de fixation** - À l'aide d'une meule à rectifier, agrandir le trou de fixation le plus à l'avant des longerons côtés conducteur et passager afin d'insérer le bloc et le boulon de carrosserie. Voir Figure 3.



**5. Poser les boulons de carrosserie et les espaceurs** – À l'aide des fils de tirage (voir Fig. 4), acheminer les boulons de carrosserie et les blocs espaceurs dans les trous de fixation arrière du châssis, à travers les trous agrandis des deux côtés; laisser les fils de tirage attachés à la visserie. À l'aide des fils de tirage (voir Fig. 5), acheminer les boulons de carrosserie et les espaceurs dans les trous de fixation avant du châssis, à travers les trous agrandis des deux côtés; laisser les fils de tirage attachés à la visserie.



**6. Réinstaller l'écran thermique** – Réinstaller l'écran thermique découpé.

**7. Installer l'attelage** – Soulever l'attelage en position, aligner les fentes de l'attelage sur les trous de fixation et poser les écrous et les rondelles coniques (côté denté vers l'attelage) des deux côtés, puis serrer à la main selon la Fig 1.



**8. Centrer l'attelage** - Centrer l'attelage par rapport au véhicule d'aussi près que possible.

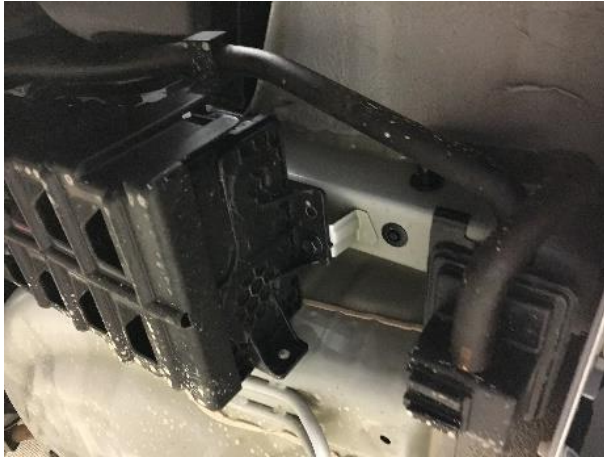


**9. Serrer la visserie** - Serrer toute la visserie 7/16-14 au couple de 50 lb-pi (68 N m).

 **Un couple de serrage approprié est nécessaire pour maintenir l'attelage fixé au véhicule lors du remorquage.**



**10. Réinstaller l'absorbeur de vapeurs d'essence** - Réinstaller l'absorbeur noir enlevé à l'étape 3 à l'aide du boulon d'origine M8.



**11. Réinstaller l'échappement** - Réinstaller l'échappement dans sa position en le rattachant aux supports d'échappement en caoutchouc.



# Instrucciones de instalación

## NÚMEROS DE PARTES: 76518, 84518, CQT76518



Escanee para sugerencias de remolque seguro, o visite <http://qr.towingproducts.net/qrproducts/qr-product>

## ⚠️ WARNING

Para evitar DAÑOS DE GRAVEDAD, A LA PROPIEDAD O LA MUERTE:

- SIEMPRE lea, entienda y siga las advertencias e instrucciones para su enganche ANTES de la instalación. Consérvelo para referencia futura.
- NO corte, suelde ni modifique este receptor.
- VERIFIQUE periódicamente que todos los fijadores estén apretados y que el enganche esté firmemente montado en su vehículo.
- SIEMPRE lea, entienda y siga todas las advertencias e instrucciones para su vehículo y para otros accesorios que va a utilizar con el enganche ANTES de usar.
- CARGUE el remolque más pesado por el frente.
- NO supere el valor inferior entre la calificación del fabricante del vehículo de remolque, o:

Tipo de enganche	Peso bruto máximo del remolque	Peso máximo de la horquilla
Carga de peso	2000 lb. (907 kg)	300 Lb. (136 kg)
Distribución de peso	N/A	N/A

- REDUZCA LA VELOCIDAD al remolcar, NUNCA exceda ningún límite de velocidad.
- Si se produce DEMASIADA OSCILACIÓN, quite el pie del acelerador y sujete el volante lo más firme posible. NO aplique los frenos y NO aumente la velocidad.

## GARANTÍA LIMITADA DE POR VIDA

1. **Garantía limitada de por vida ("Garantía")** Horizon Global ("nosotros", "nos" o "nuestro/a/s") garantiza al comprador original únicamente ("usted" o "su/s") que el producto estará libre de defectos significativos tanto en materiales como en mano de obra, con la excepción del desgaste normal. La garantía sólo es válida si (a) los productos se nos devuelven para inspección y pruebas; (b) Nuestra inspección revela a nuestra satisfacción que cualquier supuesta no conformidad es meritoria y no ha sido causada por el mal uso, negligencia, desgaste, instalación incorrecta, almacenamiento inadecuado, reparación inadecuada, alteración, o accidente; y (c) los productos fueron instalados, mantenidos y utilizados de acuerdo con nuestras instrucciones. LA GARANTÍA REEMPLAZA CUALQUIER OTRA GARANTÍA, EXPRESA O IMPLÍCITA (EXCEPTO LA GARANTÍA DE TÍTULO SEGÚN LO ESTABLECE EL CODIGO COMERCIAL UNIFORME VIGENTE EN MICHIGAN), INCLUYENDO SIN LIMITACIÓN, LAS GARANTÍAS DE COMERCIALIZACIÓN O IDONEIDAD PARA UN PROPÓSITO PARTICULAR, TALES GARANTÍAS QUEDAN EXPRESAMENTE ANULADAS.
2. **Obligaciones del comprador.** Para hacer una reclamación de garantía, contáctenos en nuestra dirección principal en 47912 Halyard Dr. Suite 100, Plymouth, MI 48170, 1-800-632-3290, identifique el producto por número de modelo y siga las instrucciones que se le darán para la reclamación. Cualquier producto devuelto que se reemplace o se reembolse se convierte en propiedad nuestra. Usted podría ser responsable por los costos de envío del producto. Conserve el recibo de compra para verificar la fecha de compra y que usted es el comprador original. Nos debe entregar el producto y el recibo de compra para procesar su reclamo de garantía.
3. **Recurso exclusivo.** El reemplazo del producto es su único y exclusivo recurso bajo esta Garantía. No seremos responsables por el servicio o cargos de mano de obra en los que se incurra al quitar o reemplazar un producto. EN NINGÚN CASO SEREMOS RESPONSABLES DE LOS DAÑOS INDIRECTOS, ESPECIALES, CONSECUENCIALES O PUNITIVOS.
4. **Riesgo asumido.** Usted reconoce y acepta que cualquier uso del producto para cualquier propósito diferente al uso(s) especificado(s) en las instrucciones del producto es a su propio riesgo.
5. **Ley gobernante.** Esta garantía le otorga derechos legales. Usted también podría tener otros derechos que varían de estado a estado. Esta garantía está regida por las leyes del estado de Michigan, sin importar las normas relativas a conflictos de ley. Las cortes estatales ubicadas en el condado de Oakland, Michigan tendrán la jurisdicción exclusiva para cualquier disputa que surja con respecto a esta garantía.

Rev 8/2015

# Instrucciones de instalación

## NÚMEROS DE PARTES: 76518, 84518, CQT76518



Escanee para sugerencias de remolque seguro, o visite <http://qr.towingproducts.net/grproducts/qr-product>

### Aplicaciones:

Años	Marca	Modelos
2018-Actual*	Nissan	Kicks

\*Visite nuestro sitio web para la información más actualizada respecto a los años de aplicación y los niveles de recorte.

### Tiempo de instalación: **45 min**

El tiempo indicado anteriormente es el tiempo promedio para instaladores profesionales. Si usted no se siente cómodo para realizar esta instalación por su cuenta o necesita asistencia, sírvase ponerse en contacto con un instalador profesional.



Foto que representa al vehículo

### Equipo necesario:

 Gafas de seguridad	 Trinquete	 13mm 10mm 11/16" " 15/16" " Tubos	 Llave de torsión:	 Rectificado ra de
 Tijeras para cortar metal	 Marcador	 Alicates para retirar el escape	 Cinta métrica	 Extensión de tubo de 6"

### NO SUPERE LA CALIFICACIÓN INFERIOR DEL DEL FABRICANTE DEL VEHÍCULO DE REMOLQUE O:

Tipo de enganche	Peso bruto máximo del remolque	Peso máximo de la horquilla
Carga de peso	2000 lb. (907 kg)	300 Lb. (136 kg)
Distribución de peso	N/A	N/A

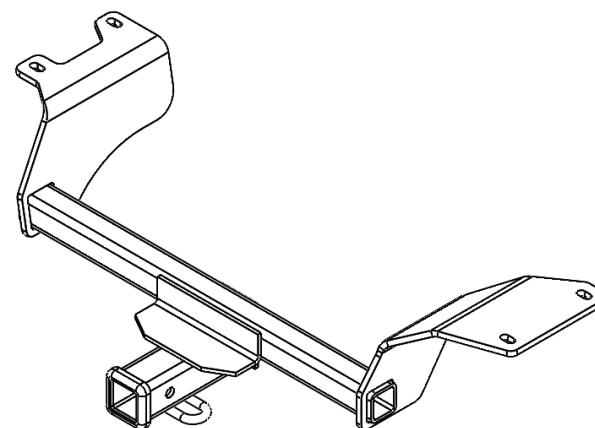


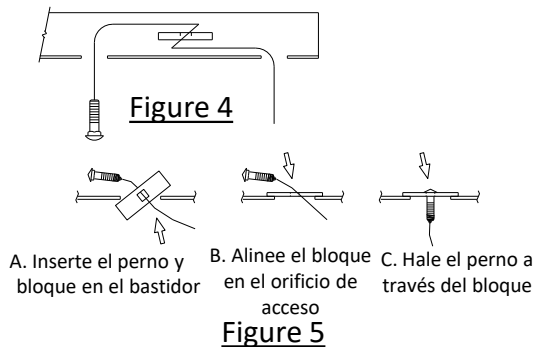
Ilustración del enganche

**Siempre usar GAFAS DE SEGURIDAD al instalar el enganche**

# Instrucciones de instalación

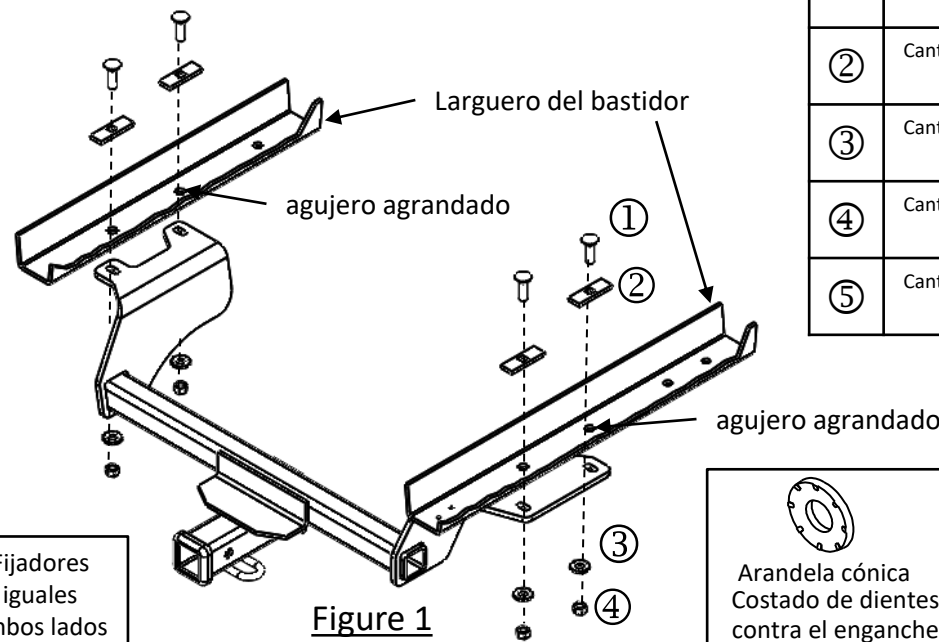
## NÚMEROS DE PARTES: 76518, 84518, CQT76518

**Kit de fijadores: 76518F**

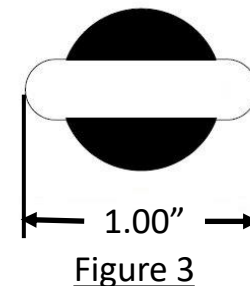


**Figure 2**

Fijadores iguales ambos lados



①	Cant. (4)	Perno de carruaje 7/16"-14 x 1.50 GR5	
②	Cant. (4)	Espaciador .250 x .875 x 3.00	
③	Cant. (4)	Arandela cónica 7/16"	
④	Cant. (4)	Tuerca hexagonal 7/16"-14 GR2	
⑤	Cant. (4)	Forma de alambre	



- Bajar el silenciador:** Con alicates para quitar el escape, quitar los (2) colgantes de goma más posteriores. Rociar con lubricante ayudará con el proceso de remoción. Nota: Cerciorarse de que el escape esté apoyado antes de quitar los colgantes de goma para evitar daños.
- Quitar el protector de calor:** Quitar (4) fijadores de metal que sostienen el protector de calor en su lugar con un cubo de 15/16". Quitar el protector de calor y recortar el área marcada en la Fig. 2. **NOTA:** Todas las dimensiones son aproximadas, confirmar que se ajusten antes de recortar.
- Bajar el depósito de carbono:** Bajar el depósito de carbono del bastidor del lado del conductor retirando (1) el perno M8 más posterior con un cubo de 10 mm y permitiendo que el depósito quede colgando. **NOTA:** Si está presente, retirar el tapón del larguero del bastidor, para acceder al punto de montaje trasero en el lado del conductor.
- Agrandar los orificios de fijación:** Con una amoladora de troquel, ampliar el orificio de fijación más delantero de los largueros del bastidor del lado del conductor y del pasajero para insertar el bloque de carruaje y el tornillo. Ver la Figura 3.
- Instalar los pernos de carruaje y los espaciadores:** Instalar el bloque espaciador y el perno de carruaje en los orificios de fijación posteriores en el bastidor a través de los orificios agrandados en ambos lados usando un cable de insertar según la Fig. 4. Dejar los cables de insertar unidos. Instalar el bloque espaciador y el perno de carruaje en los orificios de fijación delanteros en el bastidor a través de los orificios agrandados en ambos lados usando un cable de insertar según la Fig. 5. Dejar los cables de insertar unidos.
- Reinstalar el protector de calor:** Reinstalar el protector de calor recortado.
- Instalar el enganche:** Levantar el enganche a su posición, alinear las ranuras del enganche con los orificios de fijación e instalar la tuerca y la arandela cónica (lado de los dientes hacia el enganche) en ambos lados y apretar manualmente como se muestra en la Fig. 1.
- Centrar el enganche:** Centrar el enganche en el vehículo lo más cerca posible.
- Apretar los fijadores:** **Apretar todos los fijadores de 7/16"-14 con una llave de torque a 50 Lb.-pies (68N \* M)**  
**Apretar al torque apropiado para mantener el enganche seguro al vehículo al momento de remolcar.**
- Reinstalar el depósito:** Reinstalar el depósito de carbono de color negro que se retiró en el paso 3 usando el perno M8 original.
- Volver a instalar el escape:** Volver a instalar el escape en la posición del vehículo volviendo a colocar el escape en los ganchos de goma del escape.

Nota: Revisar el enganche con frecuencia, verificando que todos los tornillos y la bola estén correctamente apretados. Si se quita el enganche, tapar todos los orificios en el colector del baúl u otros paneles de la carrocería para evitar la entrada del agua y los gases del escape. Se debe retirar y reemplazar un enganche o esfera que se hayan dañado. Observar las precauciones de seguridad al trabajar por debajo del vehículo y usar protección visual. No cortar los orificios de acceso o accesorios con soplete. Este producto cumple con las especificaciones y requisitos de seguridad para conectar dispositivos y sistemas de remolque del estado de Nueva York, V.E.S.C. Regulación V-5 y SAE J684.

**1. Bajar el silenciador:** Con alicates para quitar el escape, quitar los (2) colgantes de goma más posteriores. Rociar con lubricante ayudará con el proceso de remoción. Nota: Cerciorarse de que el escape esté apoyado antes de quitar los colgantes de goma para evitar daños.



**2. Quitar el protector de calor:** Quitar (4) fijadores de metal que sostienen el protector de calor en su lugar con un cubo de 15/16". Quitar el protector de calor y recortar el área marcada en la Fig. 2.  
**NOTA:** Todas las dimensiones son aproximadas, confirmar que se ajusten antes de recortar.

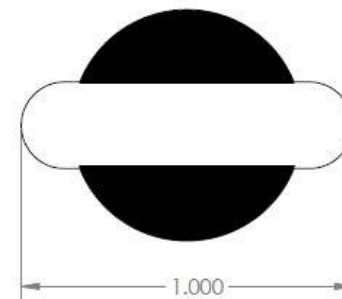


Figure 2

**3. Bajar el depósito de carbono:** Bajar el depósito de carbono del bastidor del lado del conductor retirando (1) el perno M8 más posterior con un cubo de 10 mm y permitiendo que el depósito quede colgando. **NOTA:** Si está presente, retirar el tapón del larguero del bastidor, para acceder al punto de montaje trasero en el lado del conductor.



**4. Agrandar los orificios de fijación:** Con una amoladora de troquel, ampliar el orificio de fijación más delantero de los largueros del bastidor del lado del conductor y del pasajero para insertar el bloque de carruaje y el tornillo. Ver la Figura 3.





**5. Instalar los pernos de carruaje y los espaciadores:** Instalar el bloque espaciador y el perno de carruaje en los orificios de fijación posteriores en el bastidor a través de los orificios agrandados en ambos lados usando un cable de insertar según la Fig. 4. Dejar los cables de insertar unidos. Instalar el bloque espaciador y el perno de carruaje en los orificios de fijación delanteros en el bastidor a través de los orificios agrandados en ambos lados usando un cable de insertar según la Fig. 5. Dejar los cables de insertar unidos.



**6. Reinstalar el protector de calor:** Reinstalar el protector de calor recortado.

**7. Instalar el enganche:** Levantar el enganche a su posición, alinear las ranuras del enganche con los orificios de fijación e instalar la tuerca y la arandela cónica (lado de los dientes hacia el enganche) en ambos lados y apretar manualmente como se muestra en la Fig. 1.



**8. Centrar el enganche:** Centrar el enganche en el vehículo lo más cerca posible.

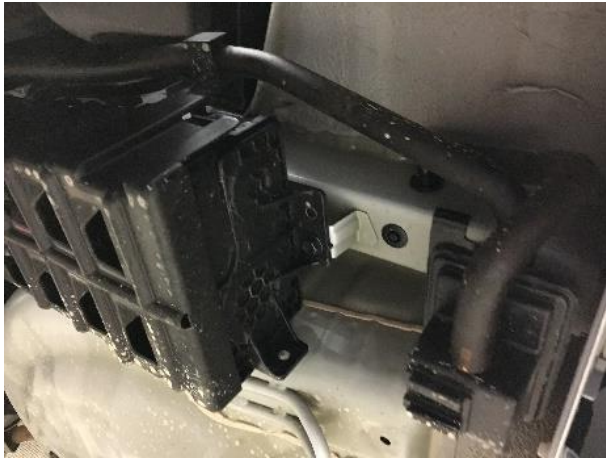


**9. Apretar los fijadores:** Apretar todos los fijadores de 7/16"-14 con una llave de torque a 50 Lb.-pies (68N \* M)

 **Apretar al torque apropiado para mantener el enganche seguro al vehículo al momento de remolcar.**



**10. Reinstalar el depósito:** Reinstalar el depósito de carbono de color negro que se retiró en el paso 3 usando el perno M8 original.



**11. Volver a instalar el escape:** Volver a instalar el escape en la posición del vehículo volviendo a colocar el escape en los ganchos de goma del escape.

