



## WARNING

To prevent **SERIOUS INJURY, DEATH or PROPERTY DAMAGE:**

- **ALWAYS read, understand and follow warnings and instructions for your hitch BEFORE installation. Keep for future reference.**
- **DO NOT cut, weld or modify this receiver.**
- **CHECK all fasteners are tight and your hitch is securely mounted to your vehicle periodically.**
- **ALWAYS read, understand and follow all warnings and instructions for your vehicle and for other accessories you will use with your hitch BEFORE use.**
- **LOAD the trailer heavier in front.**
- **DO NOT exceed lower of towing vehicle manufacturer's rating or:**

Hitch Type	Max Gross Trailer Weight	Max Tongue Weight
Weight Carrying	3500 lb. (1587 kg)	525 lb. (238 kg)
Weight Distributing	N/A	N/A
- **ALWAYS wear your seatbelt.**
- **SLOW DOWN when towing, NEVER exceed any posted speed limit.**
- **If EXCESS SWAY occurs, take your foot off the gas pedal and hold the steering wheel as steady as possible. DO NOT apply your brakes and DO NOT speed up.**

## LIMITED LIFETIME WARRANTY

1. **Limited Lifetime Warranty ("Warranty").** Horizon Global ("We", "Us" or "Our") warrants to the original consumer purchaser only ("You" or "Your") that the product will be free from material defects in both material and workmanship, ordinary wear and tear excepted. The Warranty is valid only if (a) the products are returned to Us for inspection and testing; (b) Our inspection discloses to Our satisfaction that any alleged nonconformance are material and have not been caused by misuse, neglect, wear and tear, improper installation, unsuitable storage, improper repair, alteration, or accident; and (c) the products were installed, maintained and used in accordance with Our instructions. **THE WARRANTY IS MADE IN LIEU OF ALL OTHER WARRANTIES, EXPRESS OR IMPLIED (OTHER THAN THE WARRANTY OF TITLE AS PROVIDED BY THE UNIFORM COMMERCIAL CODE IN EFFECT IN MICHIGAN), INCLUDING WITHOUT LIMITATION, ANY WARRANTIES OF MERCHANTABILITY OR FITNESS FOR A PARTICULAR PURPOSE, SAID WARRANTIES BEING EXPRESSLY DISCLAIMED.**
2. **Obligations of Purchaser.** To make a Warranty claim, contact Us at our principal address of 47912 Halyard Drive, Suite 100, Plymouth, MI 48170, 1-800-632-3290, identify the product by model number, and follow the claim instructions that will be provided. Any returned product that is replaced by Us becomes our property. You may be responsible for return shipping costs. Please retain your purchase receipt to verify date of purchase and that You are the original consumer purchaser. The product and the purchase receipt must be provided to Us in order to process Your Warranty claim.
3. **Exclusive Remedy.** Product replacement is Your sole and exclusive remedy under this Warranty. We shall not be liable for service or labor charges incurred in removing or replacing a product. **IN NO EVENT WILL WE BE RESPONSIBLE FOR ANY INDIRECT, SPECIAL, CONSEQUENTIAL OR PUNITIVE DAMAGES.**
4. **Assumption of Risk.** You acknowledge and agree that any use of the product for any purpose other than the specified use(s) stated in the product instructions is at Your own risk.
5. **Governing Law.** This Warranty gives You specific legal rights, and You also may have other rights which vary from state to state. This Warranty is governed by the laws of the State of Michigan, without regard to rules pertaining to conflicts of law. The state courts located in Oakland County, Michigan shall have exclusive jurisdiction for any disputes relating to this Warranty.

Rev 8/2015



Website: [www.horizonglobal.com](http://www.horizonglobal.com)  
 Technical Assistance: 800-632-3290  
 TechnicalSupport@horizonglobal.com

### Applications:

Years	Make	Models
2020 - Current*	Chevy	Trailblazer
2020 - Current*	Buick	Encore GX

\*Visit our website for the most up to date information regarding application years and trim levels.

### Installation Time: 60 min.

The time listed above is the average time for professional installers. If you do not feel comfortable performing this installation on your own or are in need of assistance, please contact a professional installer.



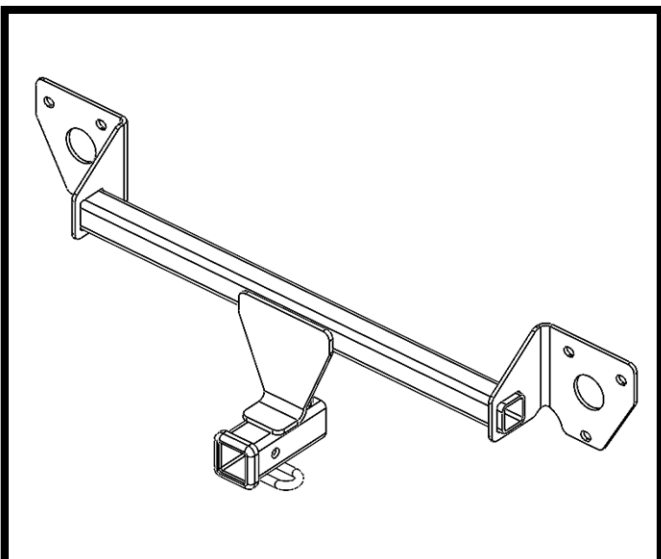
**Representative Vehicle Photo**

### Equipment Required:

Safety Glasses	Ratchet	7mm 15mm Sockets	6" Socket Extension	Torque Wrench	Flat Head Screwdriver
Plastic Trim Tools	Tape Measure	Marker	Utility Knife	Star Drivers T15, T20	Silicone Sealant

### DO NOT EXCEED LOWER OF TOWING VEHICLE MANUFACTURER'S RATING OR:

Hitch Type	Max Gross Trailer Weight	Max Tongue Weight
Weight Carrying	3500 lb. (1587 kg)	525 lb. (238 kg)
Weight Distributing	N/A	N/A



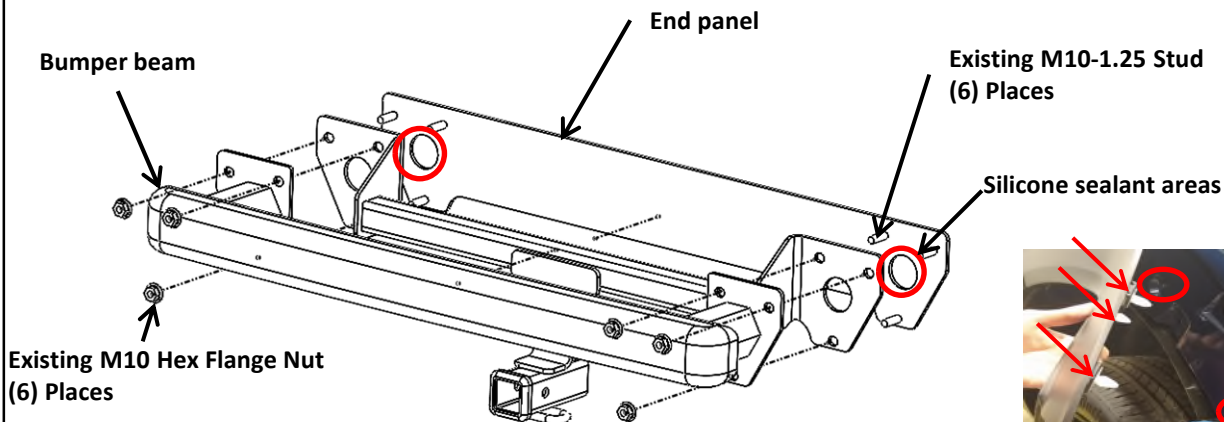
**Hitch Illustration**



Always wear **SAFETY GLASSES** when installing hitch

## Installation Instructions

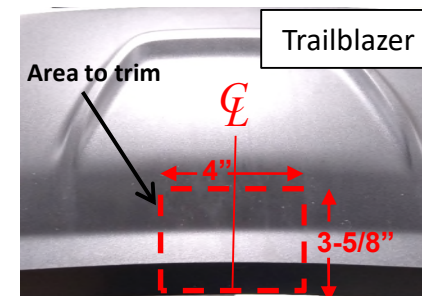
**PART NUMBERS: 76585, 84585, CQT76585**



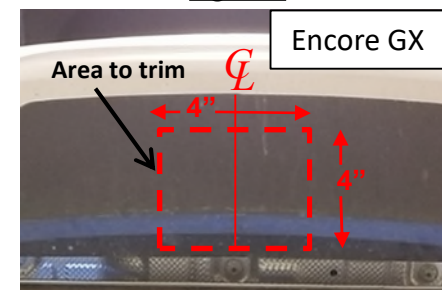
**Figure 1**



**Figure 2**



**Figure 3**



**Figure 4**

- Remove taillights** - Open tailgate. Remove plastic cover near taillight, using a T15 star driver, remove (2) screws holding cover to taillight housing, both sides. Remove taillight by gently pulling rearward. Disconnect the wiring and set taillight aside, both sides.
- Remove fascia** - a.) Located on the underside of rear bumper fascia there will be plastic push-pin rivets that will need to be removed. Using a flat head screw driver remove plastic push-pin rivets, both sides  
b.) Located at the outer bottom edge of rear bumper fascia near the wheel well, Using a T15 star driver remove (1) screw. Both sides.  
c.) Located at the inside of the rear wheel well are screws that will be removed. Using a T15 star driver remove (3) screws. Both sides.  
d.) Located below the taillight is a screw that will need to be removed. Using a T20 star driver, remove (1) screw. Both sides.  
e.) Using a plastic trim tool, starting at the outer ends near wheel well, partially remove the fascia by gently pulling rearward while releasing the clips holding the lower portion of the wheel well trim. Do not remove top portion of wheel well trim otherwise will not reinstall properly. **See Figure 2**  
f.) Using a M7 hex socket, pulling back the wheel well trim, remove (2) screws from both sides. **See Figure 2**  
g.) If equipped, disconnect all wiring harnesses from fascia and carefully set fascia aside.
- Remove bumper beam** - Remove the caulking around the bumper beam mounting surface. Using a 15mm socket with extension, remove (6) M10 flange hex nuts. Set bumper beam aside. Keep M10 hex flange nuts for hitch installation. **See Figure 1.**
- Install Hitch and Bumper beam** - Use silicone sealant to seal around the opening on the end panel both sides. Raise hitch and bumper beam into position aligning holes with studs in end panel. **See Figure 1.** Loosely reinstall the (6) existing M10 hex flanged nuts removed in step 3, onto the studs in end panel. **Tighten all M10-1.25 CL8.8 fasteners with torque wrench to 42 Lb.-Ft. (57 N\*M)** **⚠ Proper torque is needed to keep the hitch secure to the vehicle when towing.**
- Trim fascia** - Locate the center of the fascia. Using a tape measure, marker, and utility knife, cut a notch in the bottom of fascia. **See Figure 3 for Chevy Trailblazer and Figure 4 for Buick Encore GX for the dimensions of trimming area. Note:** Be sure area is clear of all electrical wiring before trimming.
- (For Buick Encore GX only)** Using a plier bend 1.00" of the tab of end panel to make flat on driver side of the vehicle.
- (For Buick Encore GX only) Remove panel behind bumper fascia:** Using a T15 torxbit and plastic removal tool remove (2) screws, (4) tabs, and (3) push clips from plastic panel inside fascia. Remove the plastic panel and return to owner.
- Reinstall fascia** - Reconnect all wiring first. Then reinstall the fascia using original hardware removed in step 2.
- Reinstall taillights** - reinstall taillights and taillight covers using original fasteners removed in step 1.

Note: check hitch frequently, making sure all fasteners and ball are properly tightened. If hitch is removed, plug all holes in trunk pan or other body panels to prevent entry of water and exhaust fumes. A hitch or ball which has been damaged should be removed and replaced. Observe safety precautions when working beneath a vehicle and wear eye protection. Do not cut access or attachment holes with a torch.

This product complies with safety specifications and requirements for connecting devices and towing systems of the state of New York, V.E.S.C. Regulation V-5 and SAE J684.

**1. Remove taillights** - Open tailgate. Remove plastic cover near taillight, using a T15 star driver, remove (2) screws holding cover to taillight housing, both sides. Remove taillight by gently pulling rearward. Disconnect the wiring and set taillight aside, both sides.



**2. Remove fascia - a.)** Located on the underside of rear bumper fascia there will be plastic push-pin rivets that will need to be removed. Using a flat head screw driver remove plastic push-pin rivets, both sides.



**2b.)** Located at the outer bottom edge of rear bumper fascia near the wheel well, using a T15 star driver remove (1) screw. Both sides.



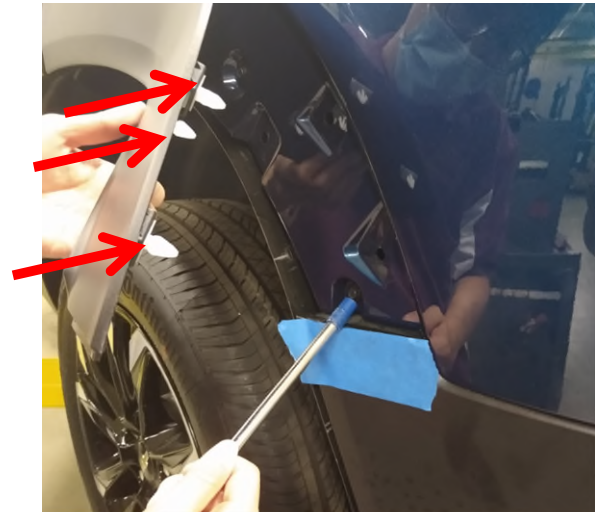
**2c.)** Located at the inside of the rear wheel well are screws that will be removed. Using a T15 star driver remove (3) screws. Both sides.



**2d.)** Located below the taillight is a screw that will need to be removed. Using a T20 star driver, remove (1) screw. Both sides.



**2e.)** Using a plastic trim tool, starting at the outer ends near wheel well, partially remove the fascia by gently pulling rearward while releasing the clips holding the lower portion of the wheel well trim. Do not remove top portion of wheel well trim otherwise will not reinstall properly.



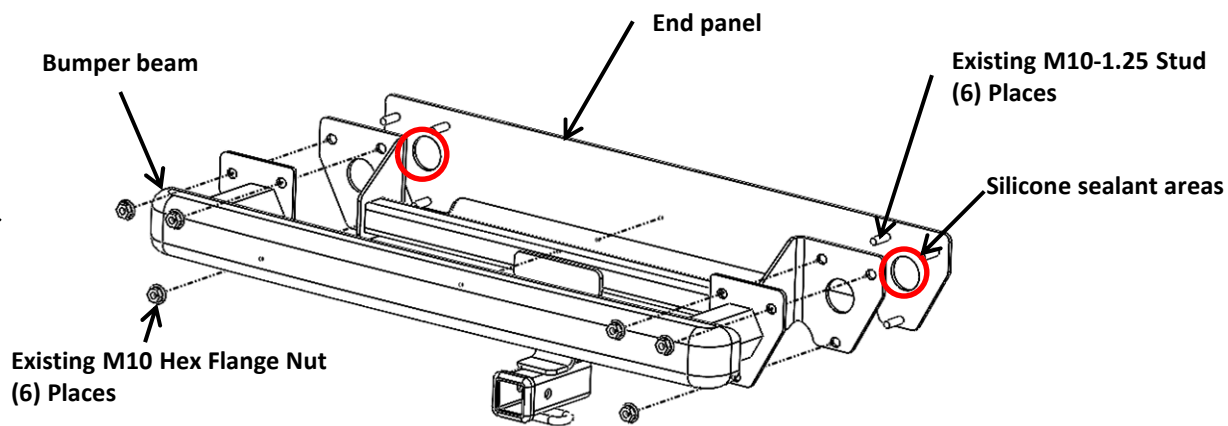
2f.) Using a M7 hex socket, pulling back the wheel well trim, remove (2) screws from both sides.



2g.) If equipped, disconnect all wiring harnesses from fascia and carefully set fascia aside.



3. **Remove bumper beam** – Remove the caulking around the bumper beam mounting surface. Using a 15mm socket with extension, remove (6) M10 flange hex nuts. Set bumper beam aside. Keep M10 hex flange nuts for hitch installation. **See Figure 1.**

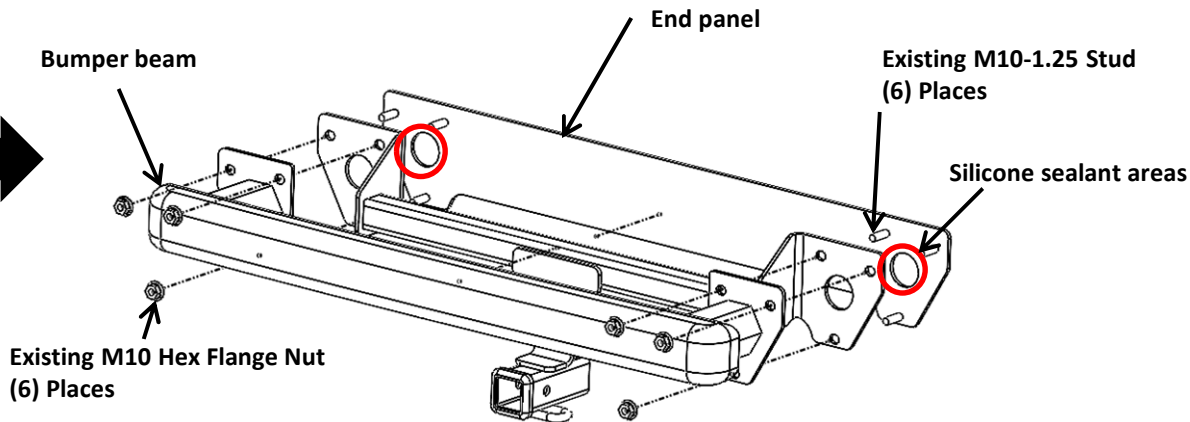


**Figure 1**



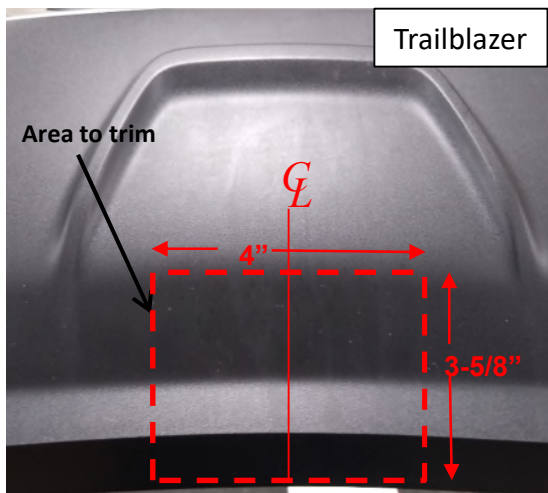
**4. Install Hitch and Bumper beam** - Use silicone sealant to seal around the opening on the end panel both sides. Raise hitch and bumper beam into position aligning holes with studs in end panel. **See Figure 1.** Loosely reinstall the (6) existing M10 hex flanged nuts removed in step 3, onto the studs in end panel. **Tighten all M10-1.25 CL8.8 fasteners with torque wrench to 42 Lb.-Ft. (57 N\*M)**

**⚠ Proper torque is needed to keep the hitch secure to the vehicle when towing.**

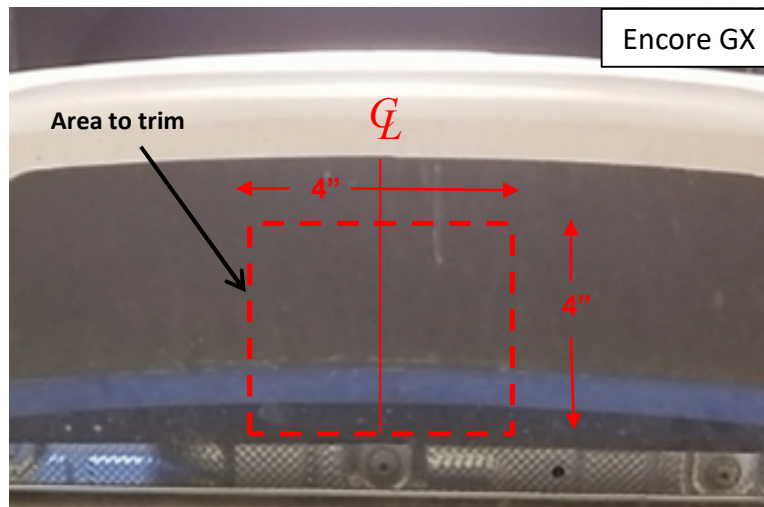


**Figure 1**

**5. Trim fascia** –Locate the center of the fascia. Using a tape measure, marker, and utility knife, cut a notch in the bottom of fascia. **See Figure 3 for Chevy Trailblazer and Figure 4 for Buick Encore GX for the dimensions of trimming area. Note:** Be sure area is clear of all electrical wiring before trimming.



**Figure 3**

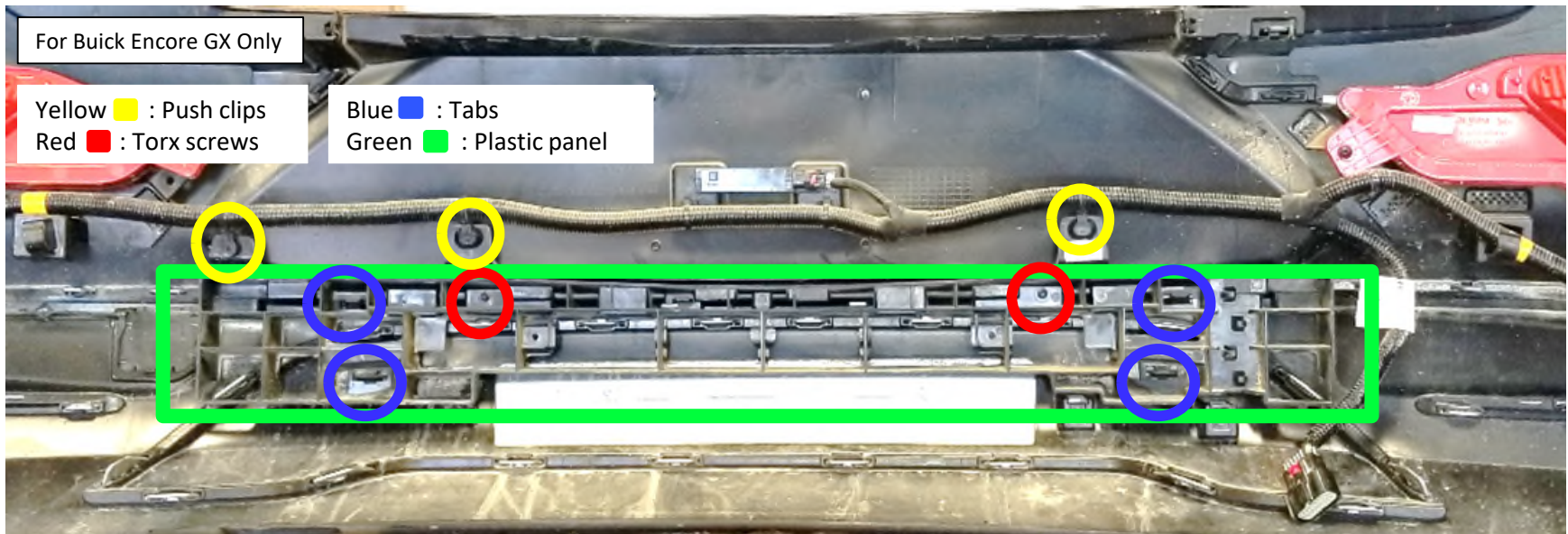


**Figure 4**

6. (For Buick Encore GX only) Using a plier bend 1.00" of the tab of end panel to make flat on driver side of the vehicle.

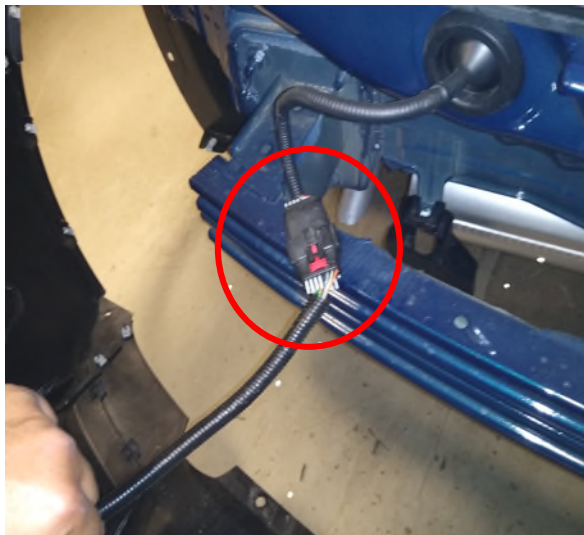


7. (For Buick Encore GX only) Remove panel behind bumper fascia: Using a T15 torxbit and plastic removal tool remove (2) screws, (4) tabs, and (3) push clips from plastic panel inside fascia. Remove the plastic panel and return to owner.





8. **Reinstall fascia** – Reconnect all wiring first. Then reinstall the fascia using original hardware removed in step 2.
9. **Reinstall taillights** – reinstall taillights and taillight covers using original fasteners removed in step 1.



# Instructions d'installation

## NUMÉROS DE PIÈCES : 76585, 84585, CQT76585



Numériser pour des  
conseils de sécurité,  
ou visitez  
<http://qr.towingproducts.net/qrproducts/qr-product>

## GARANTIE À VIE LIMITÉE

### ⚠️ WARNING

#### Pour prévenir les blessures SÉVÈRES, FATALES ou les DOMMAGES

##### MATÉRIELS :

- **TOUJOURS lire, assimiler et observer les avertissements et les instructions relatives à l'attelage AVANT d'installer celui-ci. Conserver la documentation pour référence ultérieure.**
- **NE PAS découper, percer, souder ni modifier cet attelage-récepteur.**
- **S'ASSURER régulièrement que toute la visserie est correctement serrée et que l'attelage est monté sur le véhicule en toute sécurité.**
- **TOUJOURS lire, assimiler et observer tous les avertissements et toutes les instructions relatives au véhicule et aux autres accessoires utilisés avec l'attelage AVANT l'utilisation.**
- **PLACER les plus lourdes charges à l'avant de la remorque.**
- **NE PAS excéder les spécifications de charge du fabricant du véhicule, ni la moins élevée des valeurs suivantes :**

Type d'attelage	Poids brut max. de la remorque	Poids max. au timon
Sans répartition de charge	3500 lb. (1587 kg)	525 lb. (238 kg)
Répartition de charge	N/A	N/A

- **TOUJOURS porter la ceinture de sécurité.**
- **RALENTIR lors du remorquage, ne JAMAIS dépasser la limite de vitesse signalée.**
- **En cas de BALANCEMENT EXCESSIF, retirer le pied de la pédale d'accélérateur et maintenir le volant aussi stable que possible. NE PAS appliquer les freins NI accélérer.**

1. **Garantie à vie limitée (« Garantie »).** Horizon Global (« Nous », « Notre ») garantit à l'acheteur initial seulement (« Vous », « Votre ») que le produit sera exempt de vices de matières et de fabrication, exception faite de l'usure normale. Cette garantie n'est valide que si : (a) les produits Nous sont retournés pour inspection et mise à l'essai; (b) Notre inspection révèle, à Notre satisfaction, que toute non conformité présumée est de nature matérielle et n'a pas été causée par une mauvaise utilisation, la négligence, l'usure, une installation, entreposage ou réparation incorrects, une modification ou un accident; (c) les produits ont été installés, entretenus et utilisés conformément à Nos instructions. LA GARANTIE SE SUBSTITUE À TOUTE AUTRE GARANTIE, EXPRESSE OU IMPLICITE (AUTRE QUE LA GARANTIE DE TITRE OFFERTE PAR LE CODE COMMERCIAL UNIFORME AU MICHIGAN), Y COMPRIS, MAIS SANS S'Y LIMITER, TOUTES LES GARANTIES RELATIVES À LA QUALITÉ MARCHANDE OU L'ADÉQUATION À UN USAGE PARTICULIER, CELLES-CI ÉTANT EXPRESSÉMENT REJETÉES.
2. **Obligations de l'acheteur.** Pour effectuer une réclamation, communiquez avec Nous à notre adresse principale du 47912 Halyard Drive, Suite 100, Plymouth, MI 48170, 1-800-632-3290; n'oubliez pas d'identifier le produit d'après le numéro de modèle et de suivre les directives qui vous seront fournies. Tout produit retourné qui est remplacé par Nous devient notre propriété. Vous serez tenu d'assumer les frais d'expédition de retour. Veuillez conserver votre reçu d'achat afin que nous puissions vérifier la date et confirmer que Vous êtes l'acheteur initial. Le produit et le reçu d'achat doivent Nous être fournis afin que nous puissions traiter Votre réclamation.
3. **Recours exclusifs.** Le remplacement du produit est Votre seul recours en vertu de cette Garantie. Nous ne sommes pas responsables des frais de service ou de main-d'œuvre encourus pour le retrait ou la réinstallation d'un produit. SOUS AUCUNE CIRCONSTANCE NOUS NE SERONS TENUS RESPONSABLES DES DOMMAGES INDIRECTS, PARTICULIERS, CONSÉCUTIFS OU PUNITIFS.
4. **Acceptation des risques.** Vous reconnaissez et acceptez que toute utilisation du produit à des fins autres que celle(s) stipulée(s) dans les instructions relatives au produit est faite à vos propres risques.
5. **Loi applicable.** Cette Garantie Vous confère des droits légaux spécifiques, et il se peut que Vous possédiez d'autres droits qui peuvent varier d'une province à l'autre. Cette Garantie est régie par les lois de l'État du Michigan, abstraction faite des règles relatives aux conflits de lois. Les cours de l'État situées dans le comté d'Oakland, Michigan, constituent les autorités judiciaires exclusives relativement à tout litige relevant de cette Garantie.

Rev 8/2015

## Instructions d'installation

### NUMÉROS DE PIÈCES : 76585, 84585, CQT76585



Numériser pour des instructions avec PHOTOS ou visiter <http://qr.towingproducts.net/qrproducts/qr-product>

### Applications :

Années	Marque	Modèles
2020- actuel	Chevy	Trailblazer
2020- actuel	Buick	Encore GX

\*Visitez notre site Web pour obtenir de l'information à jour concernant une année et une version particulières.

### Durée de l'installation : 60 min

La valeur indiquée ci-dessus est la durée moyenne des installateurs professionnels. Si vous ressentez de l'inconfort à réaliser cette installation par vous-même ou si vous avez besoin d'assistance, veuillez communiquer avec un installateur professionnel.



Photo représentative du véhicule

### Équipement requis :



### NE PAS EXCÉDER LES SPÉCIFICATIONS DE CHARGE DU FABRICANT DU VÉHICULE, NI LA MOINS ÉLEVÉE DES VALEURS SUIVANTES :

Type d'attelage	Poids brut max. de la remorque	Poids max. au timon
Sans répartition de charge	3500 lb. (1587 kg)	525 lb. (238 kg)
Répartition de charge	N/A	N/A

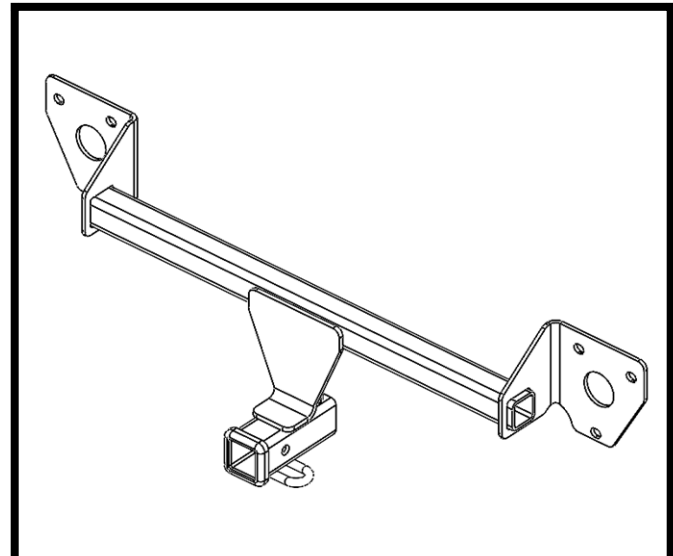
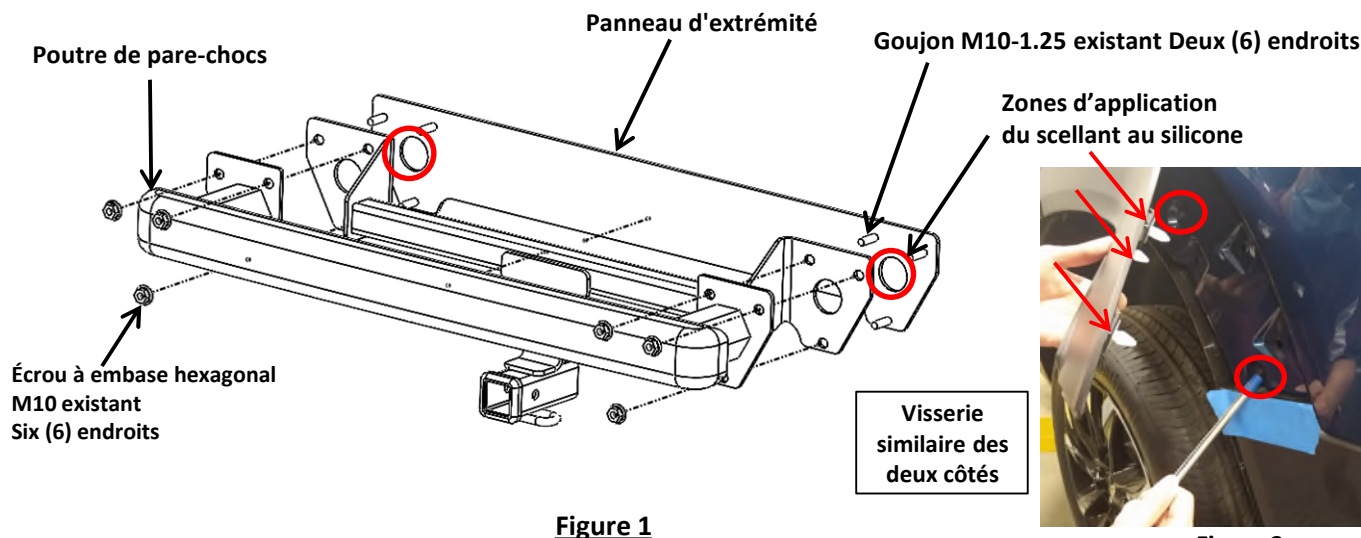


Illustration de l'attelage

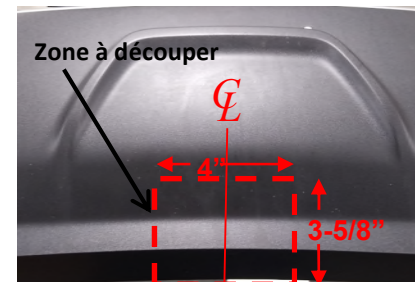
**Toujours porter des LUNETTES DE PROTECTION pour installer l'attelage.**

## Instructions d'installation

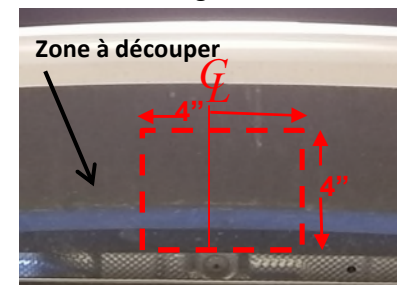
### NUMÉROS DE PIÈCE : 76585, 84585, CQT76585



**Figure 2**



**Figure 3**

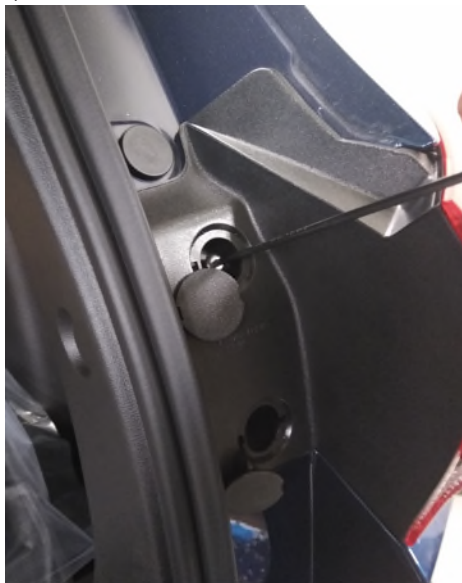


**Figure 4**

- 1. Retirer les feux arrière** – Ouvrir le hayon. Pour retirer le couvercle de plastique près du feu arrière, utiliser un tournevis étoilé T15 et retirer deux (2) vis qui fixent le couvercle sur le logement de feu arrière, des deux côtés. Enlever le feu arrière en tirant avec précaution vers l'arrière. Débrancher le câblage et mettre le feu arrière de côté, des deux côtés.
- 2. Retrait du carénage - a.)** Les rivets poussoirs en plastique à retirer sont sur le dessous du carénage de pare-chocs arrière. À l'aide d'un tournevis à lame plate, retirez les rivets en plastique. Des deux côtés.  
**b.)** Retirer une (1) vis située sur le bord inférieur extérieur du carénage de pare-chocs arrière près du passage de roue. Des deux côtés.  
**c.)** Les vis à retirer se trouvent sur l'intérieur du passage de roue arrière. À l'aide d'un tournevis étoilé T15, retirez trois (3) vis. Des deux côtés.  
**d.)** La vis à retirer se trouve en dessous du feu arrière. À l'aide d'un tournevis étoilé T20, retirez une (1) vis. Des deux côtés.  
**e.)** À l'aide d'un outil d'extraction de garniture en plastique, en débutant aux extrémités extérieures près du passage de roue, retirez partiellement le carénage en tirant avec soin vers l'arrière tout en libérant les attaches qui fixent la partie inférieure de la garniture de passage de roue. Ne pas retirer la partie supérieure de la garniture de passage de roue car sa réinstallation sera incorrecte. **Voir la figure 2**  
**f.)** À l'aide d'une douille hexagonale M7, en tirant vers l'arrière sur la garniture de passage de roue, retirez (2) vis des deux côtés. **Voir la figure 2**  
**g.)** Si présents, débrancher tous les faisceaux de fils du carénage et mettre le carénage de côté avec soin.
- 3. Retirer la poutre de pare-chocs** – Retirer la mousse autour de la surface de montage de la poutre de pare-chocs. À l'aide d'une douille 15 mm avec rallonge, retirez six (6) écrous à embase hexagonaux M10. Mettre la poutre de pare-chocs de côté. Conserver les écrous hexagonaux à embase M10 pour l'installation de l'attelage. **Voir la Figure 1.**
- 4. Installer l'attelage et la poutre de pare-chocs** - Utiliser un scellant au silicone pour sceller le pourtour de l'ouverture des deux côtés du panneau d'extrémité. Soulever l'attelage et la poutre de pare-chocs en position en alignant les trous sur les goujons du panneau d'extrémité. **Voir la Figure 1.** Réinstaller lâchement les six (6) écrous à embase existants M10 retirés à l'étape 3 sur les goujons du panneau d'extrémité. **Serrer toute la visserie de M10-1.25 CL8.8 au couple de serrage de 42 lb-pi (57 N m).** **▲ Un couple de serrage approprié est nécessaire pour maintenir l'attelage fixé au véhicule lors du remorquage.**
- 5. Découper le carénage** – Repérez le centre du carénage. À l'aide d'un ruban à mesurer, d'un marqueur et d'un couteau à lame rétractable, découpez une encoche dans la base du carénage. **Consultez la figure 3 pour un véhicule Trailblazer et la figure 4 pour un Encore GX** pour connaître les dimensions de la zone de découpe. **Remarque :** Avant de découper, assurez-vous que la zone ne contient aucun câblage électrique.
- 6. (Pour Buick Encore GX uniquement)** À l'aide d'une pince, pliez 1 po de la languette du panneau d'extrémité pour créer un méplat sur le côté conducteur du véhicule.
- 7. (Pour Buick Encore GX uniquement) Retirer le panneau derrière le carénage de parechocs :** À l'aide d'un embout Torx T15 et d'un outil de dépose en plastique, retirez (2) vis, (4) languettes et (3) attaches-poussoir à partir du carénage intérieur de panneau en plastique. Retirez le panneau en plastique et retournez-le au propriétaire.
- 8. Réinstaller le carénage** – Reconnecter tout le câblage en premier. Puis réinstaller le carénage à l'aide de la quincaillerie d'origine retirée à l'étape 2.
- 9. Réinstaller les feux arrière** – Réinstaller les feux arrière et leur couvercle à l'aide de la visserie d'origine retirée à l'étape 1.

Nota : Vérifier l'attelage fréquemment, en s'assurant que toute la visserie et la boule sont serrées adéquatement. Si l'attelage est enlevé, boucher tous les trous percés dans le coffre ou la carrosserie afin de prévenir l'infiltration d'eau ou de gaz d'échappement. Un attelage ou une boule endommagés doivent être enlevés et remplacés. Observer les mesures de sécurité appropriées en travaillant sous le véhicule et porter des lunettes de protection. Ne jamais utiliser une torche pour découper un accès ou un trou de fixation. Ce produit est conforme aux normes V-5 et SAE J684 de la V.E.S.C. (État de New York) concernant les spécifications en matière de sécurité des systèmes d'attelage.

1. **Retirer les feux arrière** – Ouvrir le hayon. Pour retirer le couvercle de plastique près du feu arrière, utiliser un tournevis étoilé T15 et retirer deux (2) vis qui fixent le couvercle sur le logement de feu arrière, des deux côtés. Enlever le feu arrière en tirant avec précaution vers l'arrière. Débrancher le câblage et mettre le feu arrière de côté, des deux côtés.



2. **Retrait du carénage** - a.) Les rivets poussoirs en plastique à retirer sont sur le dessous du carénage de pare-chocs arrière. À l'aide d'un tournevis à lame plate, retirer les rivets en plastique. Des deux côtés.



**2b.)** Retirer une (1) vis située sur le bord inférieur extérieur du carénage de pare-chocs arrière près du passage de roue. Des deux côtés.



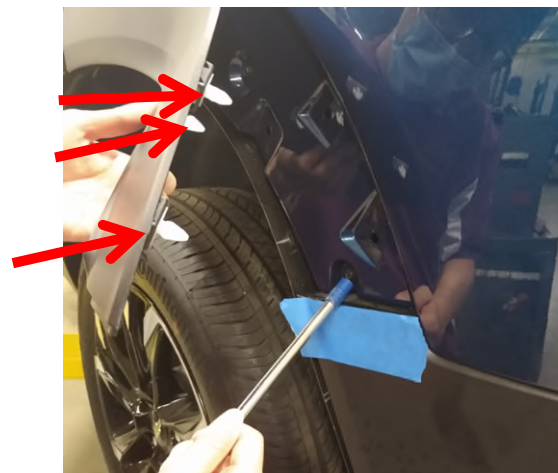
**2c.)** Les vis à retirer se trouvent sur l'intérieur du passage de roue arrière. À l'aide d'un tournevis étoilé T15, retirer trois (3) vis. Des deux côtés.



**2d.)** La vis à retirer se trouve en dessous du feu arrière. À l'aide d'un tournevis étoilé T20, retirer une (1) vis. Des deux côtés.



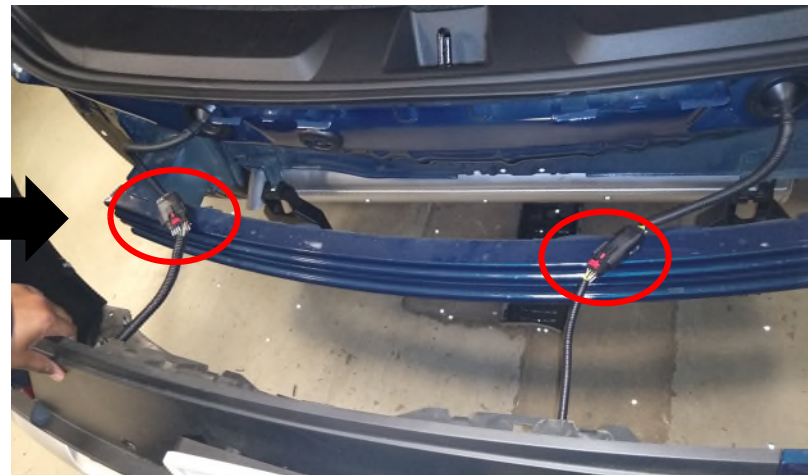
**2e.)** À l'aide d'un outil d'extraction de garniture en plastique, en débutant aux extrémités extérieures près du passage de roue, retirer partiellement le carénage en tirant avec soin vers l'arrière tout en libérant les attaches qui fixent la partie inférieure de la garniture de passage de roue. Ne pas retirer la partie supérieure de la garniture de passage de roue car sa réinstallation sera incorrecte. **Voir la figure 2**



2f.) À l'aide d'une douille hexagonale M7, en tirant vers l'arrière sur la garniture de passage de roue, retirer (2) vis des deux côtés. Voir la figure 2



2g.) Si présents, débrancher tous les faisceaux de fils du carénage et mettre le carénage de côté avec soin.



3. Retirer la poutre de pare-chocs – Retirer la mousse autour de la surface de montage de la poutre de pare-chocs. À l'aide d'une douille 15 mm avec rallonge, retirer six (6) écrous à embase hexagonaux M10. Mettre la poutre de pare-chocs de côté. Conserver les écrous hexagonaux à embase M10 pour l'installation de l'attelage. Voir la Figure 1.

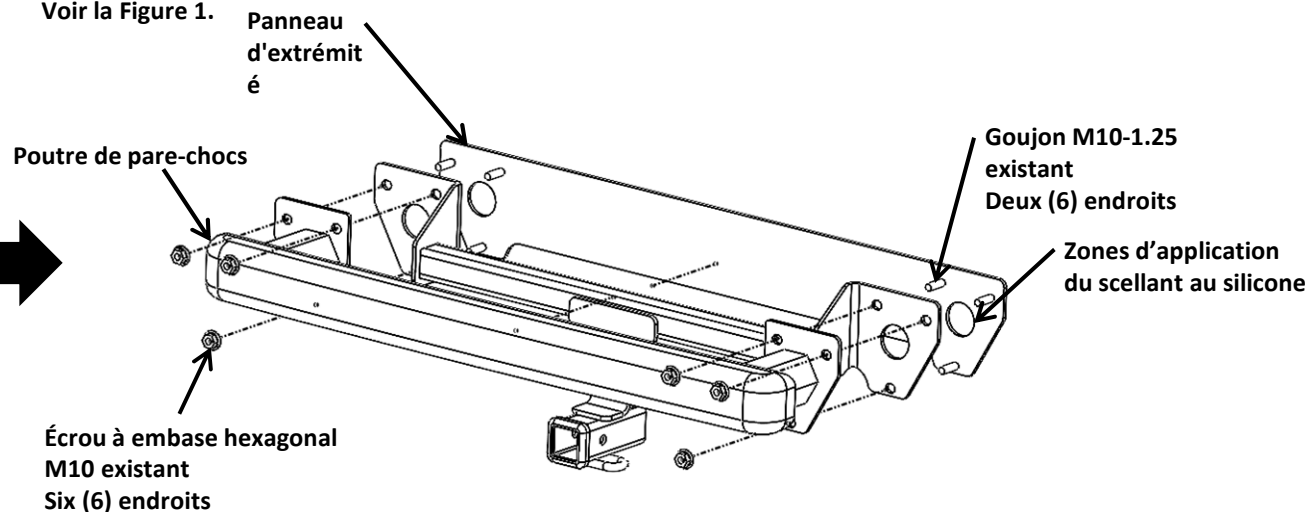
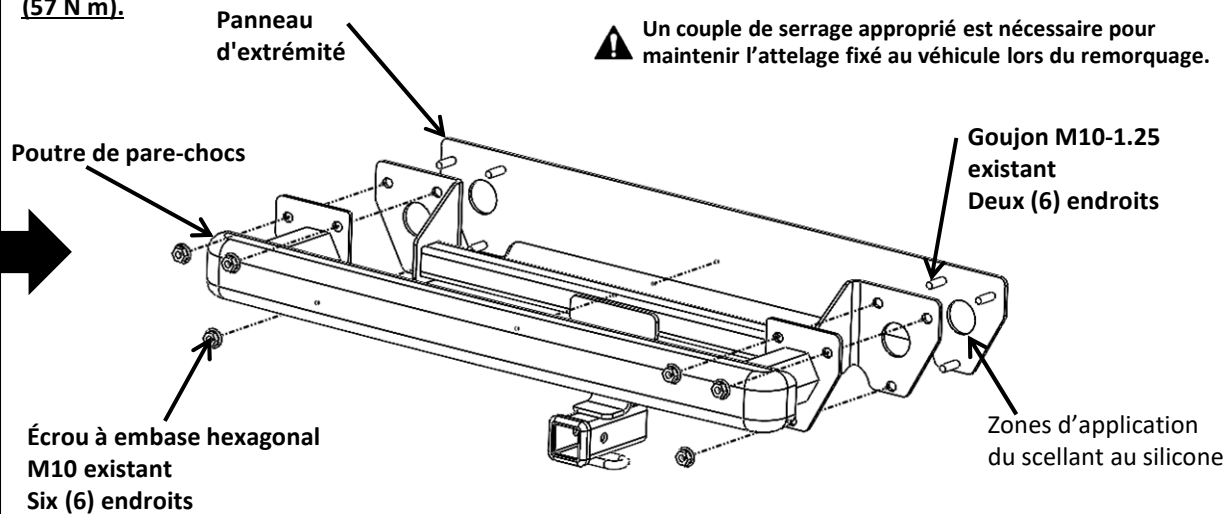


Figure 1



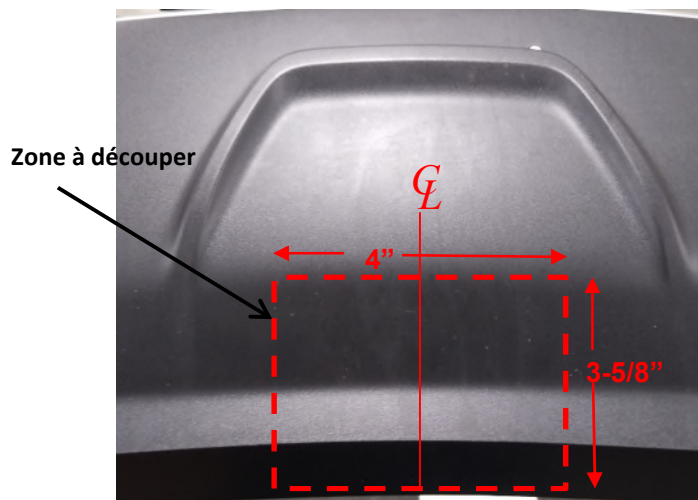
**4. Installer l'attelage et la poutre de pare-chocs** - Utiliser un scellant au silicone pour sceller le pourtour de l'ouverture des deux côtés du panneau d'extrémité. Soulever l'attelage et la poutre de pare-chocs en position en alignant les trous sur les goujons du panneau d'extrémité. **Voir la Figure 1.** Réinstaller lâchement les six (6) écrous à embase existants M10 retirés à l'étape 3 sur les goujons du panneau d'extrémité. **Serrer toute la visserie de M10-1.25 CL8.8 au couple de serrage de 42 lb-pi (57 N m).**



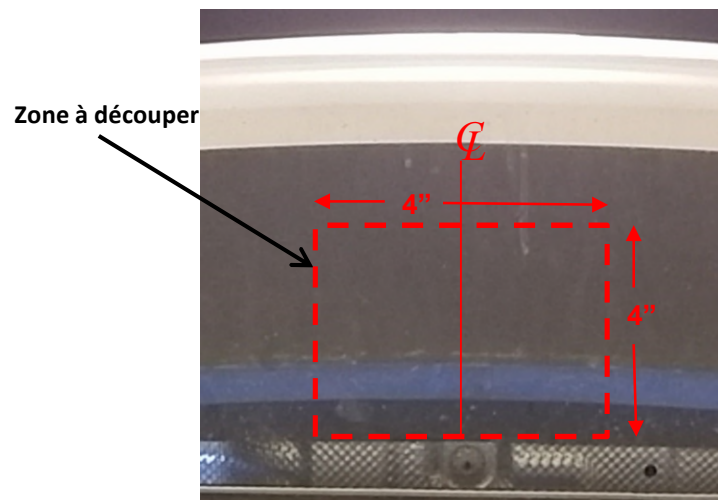
**Figure 1**



**5. Découper le carénage** – Repérez le centre du carénage. À l'aide d'un ruban à mesurer, d'un marqueur et d'un couteau à lame rétractable, découpez une encoche dans la base du carénage. **Consultez la figure 3 pour un véhicule Trailblazer et la figure 4 pour un Encore GX** pour connaître les dimensions de la zone de découpe. **Remarque :** Avant de découper, assurez-vous que la zone ne contient aucun câblage électrique.



**Figure 3**



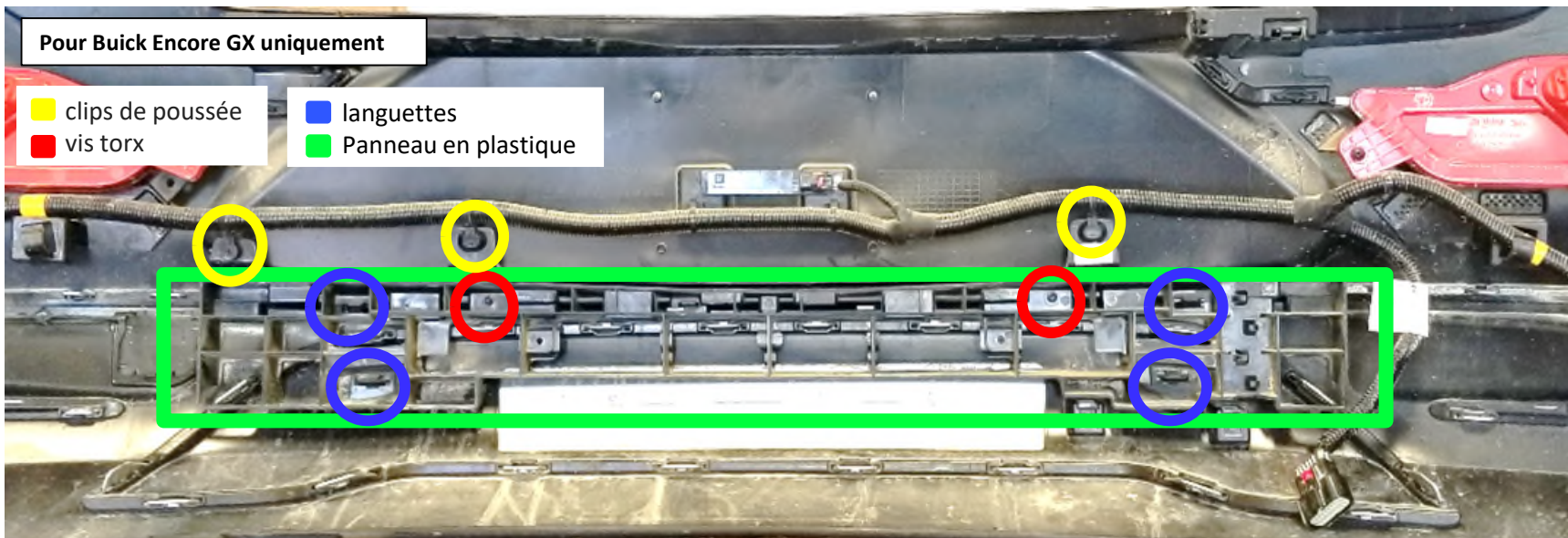
**Figure 4**



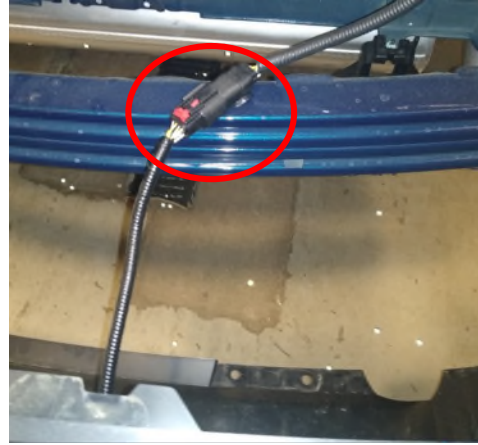
6. (Pour Buick Encore GX uniquement) À l'aide d'une pince, pliez 1 po de la languette du panneau d'extrémité pour créer un méplat sur le côté conducteur du véhicule.



7. (Pour Buick Encore GX uniquement) Retirer le panneau derrière le carénage de parechocs : À l'aide d'un embout Torx T15 et d'un outil de dépose en plastique, retirez (2) vis, (4) languettes et (3) attaches-poussoir à partir du carénage intérieur de panneau en plastique. Retirez le panneau en plastique et retournez-le au propriétaire.



8. Réinstaller le carénage – Reconnecter tout le câblage en premier. Puis réinstaller le carénage à l'aide de la quincaillerie d'origine retirée à l'étape 2.
9. Réinstaller les feux arrière – Réinstaller les feux arrière et leur couvercle à l'aide de la visserie d'origine retirée à l'étape 1.



# Instrucciones de instalación

**NÚMEROS DE PARTES: 76585, 84585, CQT76585**Escanee para sugerencias  
de remolque seguro,  
o visite  
[http://qr.towingprod  
ucts.net/qrproducts/g  
r-product](http://qr.towingproducts.net/qrproducts/g-r-product)

## ⚠️ WARNING

**Para evitar DAÑOS DE GRAVEDAD, A LA PROPIEDAD O LA MUERTE:**

- **SIEMPRE** lea, entienda y siga las advertencias e instrucciones para su enganche **ANTES** de la instalación. Consérvelo para referencia futura.
- **NO** corte, suelde ni modifique este receptor.
- **VERIFIQUE** periódicamente que todos los fijadores estén apretados y que el enganche esté firmemente montado en su vehículo.
- **SIEMPRE** lea, entienda y siga todas las advertencias e instrucciones para su vehículo y para otros accesorios que va a utilizar con el enganche **ANTES** de usar.
- **CARGUE** el remolque más pesado por el frente.
- **NO** supere el valor inferior entre la calificación del fabricante del vehículo de remolque, o:

Tipo de enganche	Peso bruto máximo del remolque	Peso máximo de la horquilla
Carga de peso	3500 lb. (1587 kg)	525 lb. (238 kg)
Distribución de peso	N/A	N/A

- Use **SIEMPRE** el cinturón de seguridad.
- **REDUZCA LA VELOCIDAD** al remolcar, **NUNCA** exceda ningún límite de velocidad.
- Si se produce **DEMASIADA OSCILACIÓN**, quite el pie del acelerador y sujete el volante lo más firme posible. **NO** aplique los frenos y **NO** aumente la velocidad.

## GARANTÍA LIMITADA DE POR VIDA

1. **Garantía limitada de por vida ("Garantía")** Horizon Global ("nosotros", "nos" o "nuestro/a/s") garantiza al comprador original únicamente ("usted" o "su/s") que el producto estará libre de defectos significativos tanto en materiales como en mano de obra, con la excepción del desgaste normal. La garantía sólo es válida si (a) los productos se nos devuelven para inspección y pruebas; (b) Nuestra inspección revela a nuestra satisfacción que cualquier supuesta no conformidad es meritoria y no ha sido causada por el mal uso, negligencia, desgaste, instalación incorrecta, almacenamiento inadecuado, reparación inadecuada, alteración, o accidente; y (c) los productos fueron instalados, mantenidos y utilizados de acuerdo con nuestras instrucciones. **LA GARANTÍA REEMPLAZA CUALQUIER OTRA GARANTÍA, EXPRESA O IMPLÍCITA (EXCEPTO LA GARANTÍA DE TÍTULO SEGÚN LO ESTABLECE EL CODIGO COMERCIAL UNIFORME VIGENTE EN MICHIGAN), INCLUYENDO SIN LIMITACIÓN, LAS GARANTÍAS DE COMERCIALIZACIÓN O IDONEIDAD PARA UN PROPÓSITO PARTICULAR, TALES GARANTÍAS QUEDAN EXPRESAMENTE ANULADAS.**
2. **Obligaciones del comprador.** Para hacer una reclamación de garantía, contáctenos en nuestra dirección principal en 47912 Halyard Dr. Suite 100, Plymouth, MI 48170, 1-800-632-3290, identifique el producto por número de modelo y siga las instrucciones que se le darán para la reclamación. Cualquier producto devuelto que se reemplace o se reembolse se convierte en propiedad nuestra. Usted podría ser responsable por los costos de envío del producto. Conserve el recibo de compra para verificar la fecha de compra y que usted es el comprador original. Nos debe entregar el producto y el recibo de compra para procesar su reclamo de garantía.
3. **Recurso exclusivo.** El reemplazo del producto es su único y exclusivo recurso bajo esta Garantía. No seremos responsables por el servicio o cargos de mano de obra en los que se incurra al quitar o reemplazar un producto. **EN NINGÚN CASO SEREMOS RESPONSABLES DE LOS DAÑOS INDIRECTOS, ESPECIALES, CONSECUENCIALES O PUNITIVOS.**
4. **Riesgo asumido.** Usted reconoce y acepta que cualquier uso del producto para cualquier propósito diferente al uso(s) especificado(s) en las instrucciones del producto es a su propio riesgo.
5. **Ley gobernante.** Esta garantía le otorga derechos legales. Usted también podría tener otros derechos que varían de estado a estado. Esta garantía está regida por las leyes del estado de Michigan, sin importar las normas relativas a conflictos de ley. Las cortes estatales ubicadas en el condado de Oakland, Michigan tendrán la jurisdicción exclusiva para cualquier disputa que surja con respecto a esta garantía.

Rev 8/2015

# Instrucciones de instalación

## NÚMEROS DE PARTES: 76585, 84585, CQT76585



### Aplicaciones:

Años	Marca	Modelos
2020 – Actual	Chevy	Trailblazer
2020 – Actual	Buick	Encore GX

\*Visite nuestro sitio web para la información más actualizada respecto a los años de aplicación y los niveles de recorte.

### Tiempo de instalación: 60 min.

El tiempo indicado anteriormente es el tiempo promedio para instaladores profesionales. Si usted no se siente cómodo para realizar esta instalación por su cuenta o necesita asistencia, sírvase ponerse en contacto con un instalador profesional.



Foto que representa al vehículo

### Equipo necesario:

 Gafas de seguridad	 Trinquete	 7mm 15mm Tubos	 Extensión de tubo de 6"	 Llave de torsión	 Destornillador cabeza plana
 Herramientas plásticas para recorte	 Cinta métrica	 Marcador	 Navaja utilitaria	 Destornilladores de estrella T15, T20	 Sellador de silicona

### NO SUPERE LA CALIFICACIÓN INFERIOR DEL DEL FABRICANTE DEL VEHÍCULO DE REMOLQUE O:

Tipo de enganche	Peso bruto máximo del remolque	Peso máximo de la horquilla
Carga de peso	3500 lb. (1587 kg)	525 lb. (238 kg)
Distribución de peso	N/A	N/A

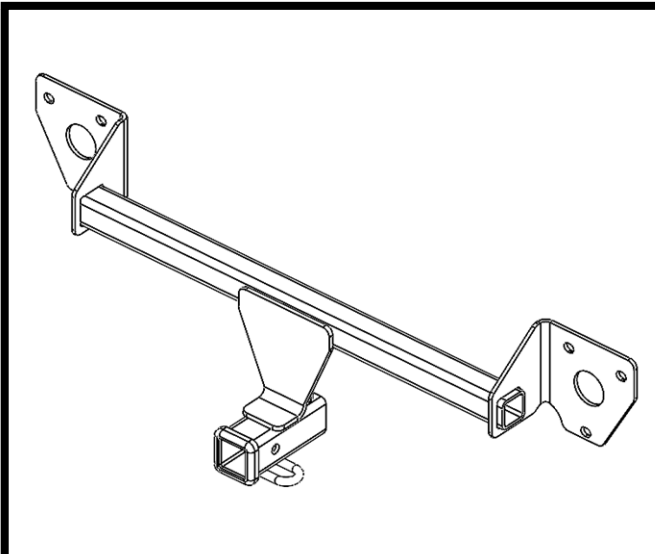


Ilustración del enganche



Siempre usar GAFAS DE SEGURIDAD al instalar el enganche

## Instrucciones de instalación

### NÚMEROS DE PARTE: 76585, 84585, CQT76585

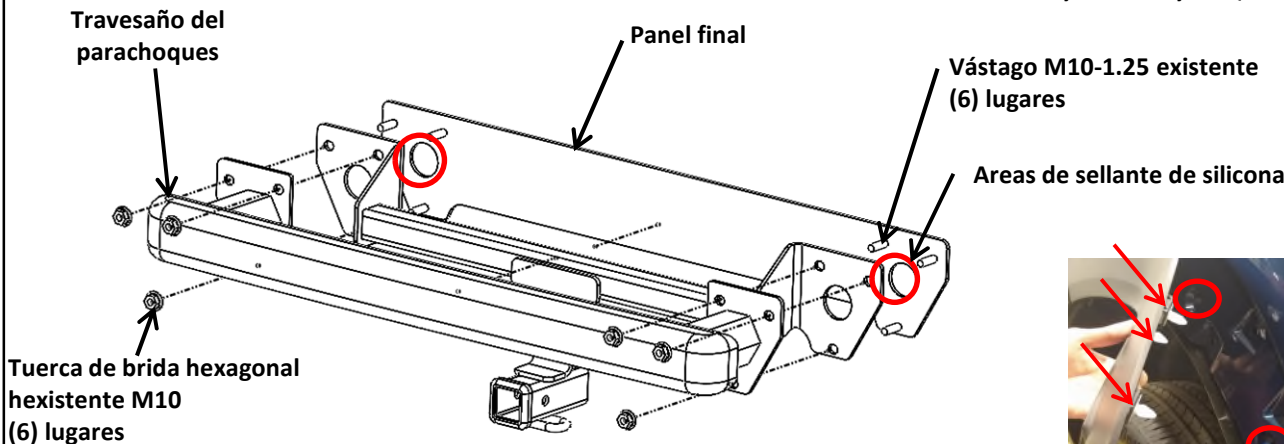


Figura 1

Fijadores iguales en ambos lados

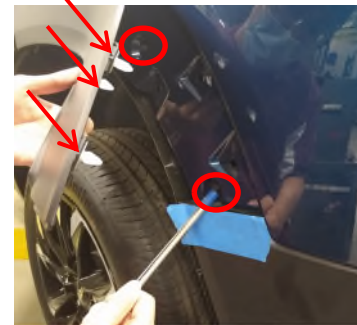


Figura 2

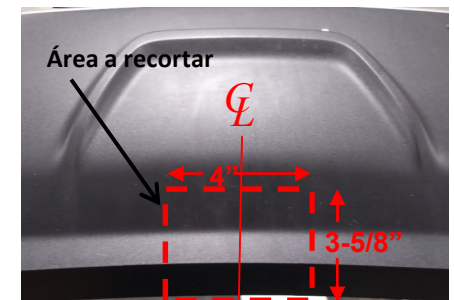


Figura 3

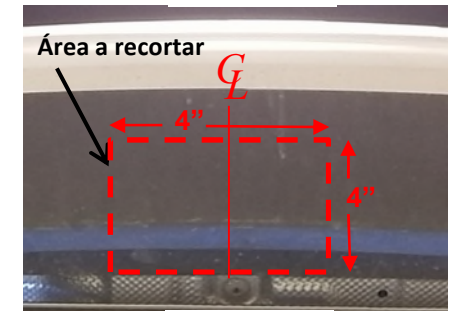



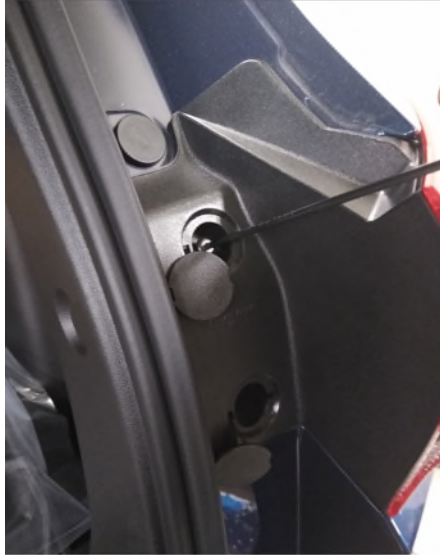
Figura 4

- 1. Quitar las luces traseras:** Abrir el maletero. Quitar la cubierta plástica cerca de la luz trasera, con un destornillador de estrella T15, quitar (2) tornillos que sujetan la cubierta del receptáculo de la luz trasera, en ambos lados. Quitar las luces traseras halando suavemente hacia atrás. Desconectar el cableado y colocar la luz trasera a un lado, ambos lados.
- 2. Quitar la fascia - a.)** Se deben quitar los remaches plásticos de presión ubicados en la parte inferior de la fascia del parachoques trasero. Con un destornillador de cabeza plana, quitar los remaches plásticos de presión. Ambos lados.
  - b.)** Quitar (1) tornillo ubicado en el borde inferior exterior de la fascia del parachoques trasero cerca del receptáculo de la rueda. Ambos lados.
  - c.)** Se deben quitar los tornillos ubicados en el interior del receptáculo de la rueda trasera. Con un destornillador en estrella T15, quitar (3) tornillos. Ambos lados.
  - d.)** Se debe quitar un tornillo ubicado debajo de la luz trasera. Con un destornillador estrella T20, quitar (1) tornillo. Ambos lados.
  - e.)** Con una herramienta de recorte de plástico, comenzando en los extremos exteriores cerca del receptáculo de la rueda, quitar la fascia parcialmente halando suavemente hacia atrás mientras se liberan los clips que sujetan la porción inferior de la moldura del receptáculo de la rueda. No quitar la parte superior de la moldura del receptáculo de la rueda, de lo contrario no se podrá volver a instalar correctamente. **Ver la Figura 2.**
  - f.)** Con un cubo hexagonal M7, halar hacia atrás la moldura del receptáculo de la rueda, quitar (2) tornillos de ambos lados. **Ver la Figura 2.**
  - g.)** Si viene equipado, desconectar todos los cables de la fascia y colocar la fascia a un lado.
- 3. Quitar el travesaño del parachoques:** Quitar la espuma alrededor de la superficie de montaje del travesaño del parachoques. Con un cubo de 15 mm con extensión, quitar (6) tuercas hexagonales con brida M10. Colocar el travesaño del parachoques a un lado. Conservar las tuercas de brida hexagonales M10 para la instalación del enganche. **Ver la Figura 1.**
- 4. Instalar el enganche y el travesaño del parachoques:** Usar sellante de silicona para sellar alrededor de la abertura en el panel final en cada lado. Levantar el enganche y el travesaño del parachoques a su posición alineando los orificios con los vástagos en el panel lateral. **Ver la Figura 1.** Reinstalar sin apretar las (6) tuercas de brida hexagonales M10 existentes en los vástagos en el panel final que se quitaron en el paso 3. **Apretar todos los fijadores M10-1.25 CL8.8 con una llave de torque a 42 Lb.-pies (57 N\*M)**  **Se necesita el torque adecuado para mantener el enganche unido firmemente al vehículo durante el remolque.**
- 5. Recortar la fascia:** Ubicar el centro de la fascia. Con una cinta de medir, marcador y navaja utilitaria, recortar una muesca en la parte inferior de la fascia. **Consultar la Figura 3 para Trailblazer y la Figura 4 para Encore GX** para conocer las dimensiones del área de recorte. **Nota:** Verificar que el área esté libre de todo el cableado eléctrico antes de recortar.
- 6. (Solo para Buick Encore GX)** Con un alicate, doblar 1.00" de la lengüeta del panel final para aplanarla en el lado del conductor del vehículo.
- 7. (Solo para Buick Encore GX) Quitar el panel detrás de la fascia del parachoques:** Con una herramienta de extracción de plástico y una Torxbit T15, quitar (2) tornillos, (4) lengüetas y (3) clips de presión del panel de plástico dentro de la fascia. Quitar el panel de plástico y devolver al propietario.
- 8. Volver a instalar la fascia:** Volver a conectar todo el cableado primero. Luego, volver a instalar la fascia con las piezas que se quitaron en el paso 2.
- 9. Volver a instalar las luces traseras:** Volver a instalar las luces traseras y las cubiertas de las luces traseras con los fijadores originales que se quitaron en el paso 1.

Nota: Revisar el enganche con frecuencia, verificando que todos los fijadores y la esfera estén correctamente apretados. Si se quita el enganche, tapar todos los orificios en el colector del baúl u otros paneles de la carrocería para evitar la entrada del agua y los gases del escape. Se debe retirar y reemplazar un enganche o esfera que se hayan dañado. Observar las precauciones de seguridad al trabajar por debajo del vehículo y usar protección visual. No cortar los orificios de acceso o accesorios con soplete.

Este producto cumple con las especificaciones y requisitos de seguridad para conectar dispositivos y sistemas de remolque del estado de Nueva York, V.E.S.C. Regulación V-5 y SAE J684.

**1. Quitar las luces traseras:** Abrir el maletero. Quitar la cubierta plástica cerca de la luz trasera, con un destornillador de estrella T15, quitar (2) tornillos que sujetan la cubierta del receptáculo de la luz trasera, en ambos lados. Quitar las luces traseras halando suavemente hacia atrás. Desconectar el cableado y colocar la luz trasera a un lado, ambos lados.



**2. Quitar la fascia - a.)** Se deben quitar los remaches plásticos de presión ubicados en la parte inferior de la fascia del parachoques trasero. Con un destornillador de cabeza plana, quitar los remaches plásticos de presión. Ambos lados.



**2b.)** Quitar (1) tornillo ubicado en el borde inferior exterior de la fascia del parachoques trasero cerca del receptáculo de la rueda. Ambos lados.



**2c.)** Se deben quitar los tornillos ubicados en el interior del receptáculo de la rueda trasera. Con un destornillador en estrella T15, quitar (3) tornillos. Ambos lados.



**2d.)** Se debe quitar un tornillo ubicado debajo de la luz trasera. Con un destornillador estrella T20, quitar (1) tornillo. Ambos lados.



**2e.)** Con una herramienta de recorte de plástico, comenzando en los extremos exteriores cerca del receptáculo de la rueda, quitar la fascia parcialmente halando suavemente hacia atrás mientras se liberan los clips que sujetan la porción inferior de la moldura del receptáculo de la rueda. No quitar la parte superior de la moldura del receptáculo de la rueda, de lo contrario no se podrá volver a instalar correctamente. **Ver la Figura 2.**



2f.) Con un cubo hexagonal M7, halar hacia atrás la moldura del receptáculo de la rueda, quitar (2) tornillos de ambos lados. Ver la Figura 2.



2g.) Si viene equipado, desconectar todos los cables de la fascia y colocar la fascia a un lado.



3. **Quitar el travesaño del parachoques:** Quitar la espuma alrededor de la superficie de montaje del travesaño del parachoques. Con un cubo de 15 mm con extensión, quitar (6) tuercas hexagonales con brida M10. Colocar el travesaño del parachoques a un lado. Conservar las tuercas de brida hexagonales M10 para la instalación del enganche. Ver la Figura 1.

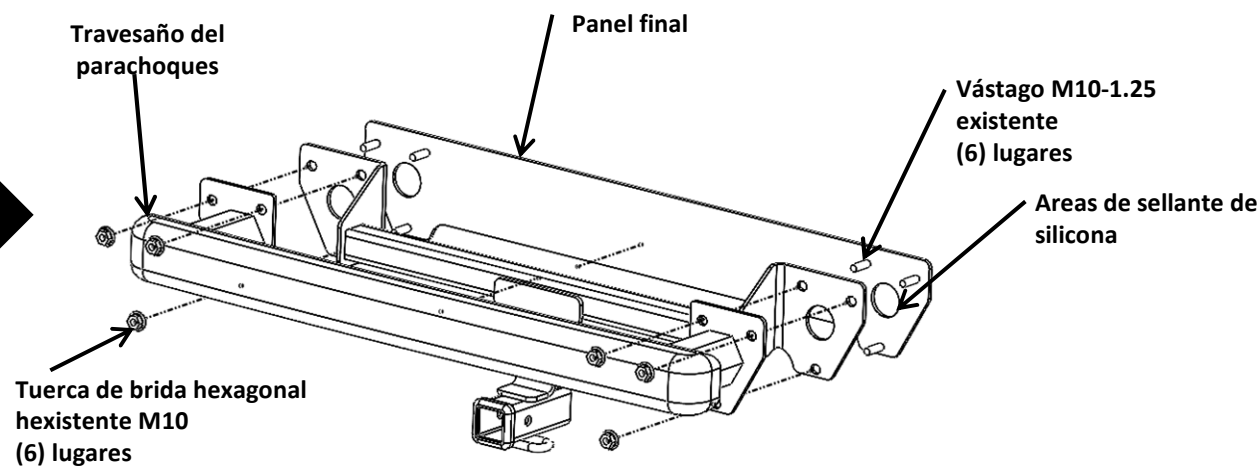



Figura 1





3. **Instalar el enganche y el travesaño del parachoques:** Usar sellante de silicona para sellar alrededor de la abertura en el panel final en cada lado. Levantar el enganche y el travesaño del parachoques a su posición alineando los orificios con los vástagos en el panel lateral. **Ver la Figura 1.** Reinstalar sin apretar las (6) tuercas de brida hexagonales M10 existentes en los vástagos en el panel final que se quitaron en el paso 3. **Apretar todos los fijadores M10-1.25 CL8.8 con una llave de torque a 42 Lb.-pies (57 N\*M)**  Se necesita el torque adecuado para mantener el enganche unido firmemente al vehículo durante el remolque.

Travesaño del parachoques

Panel final

Vástago M10-1.25 existente (6) lugares

Tuerca de brida hexagonal hexistente M10 (6) lugares

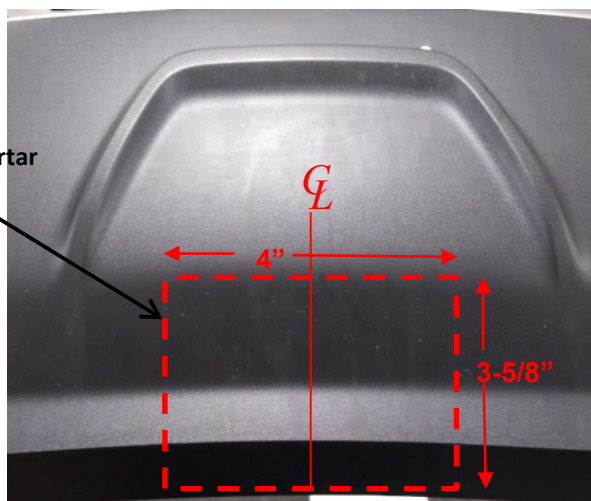
Áreas de sellante de silicona

**Figura 1**



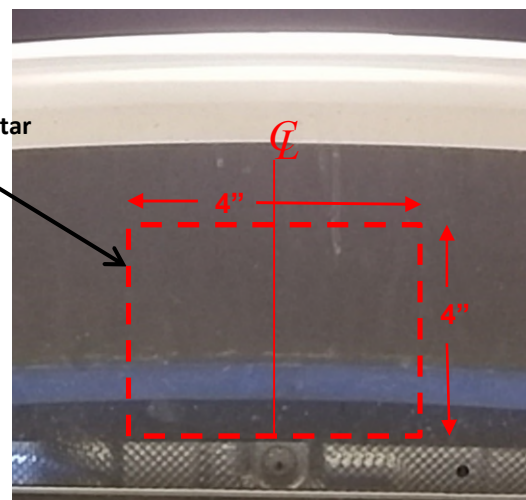
5. **Recortar la fascia:** Ubicar el centro de la fascia. Con una cinta de medir, marcador y navaja utilitaria, recortar una muesca en la parte inferior de la fascia. **Consultar la Figura 3 para Trailblazer y la Figura 4 para Encore GX** para conocer las dimensiones del área de recorte. **Nota:** Verificar que el área esté libre de todo el cableado eléctrico antes de recortar.

Área a recortar



**Figura 3**

Área a recortar

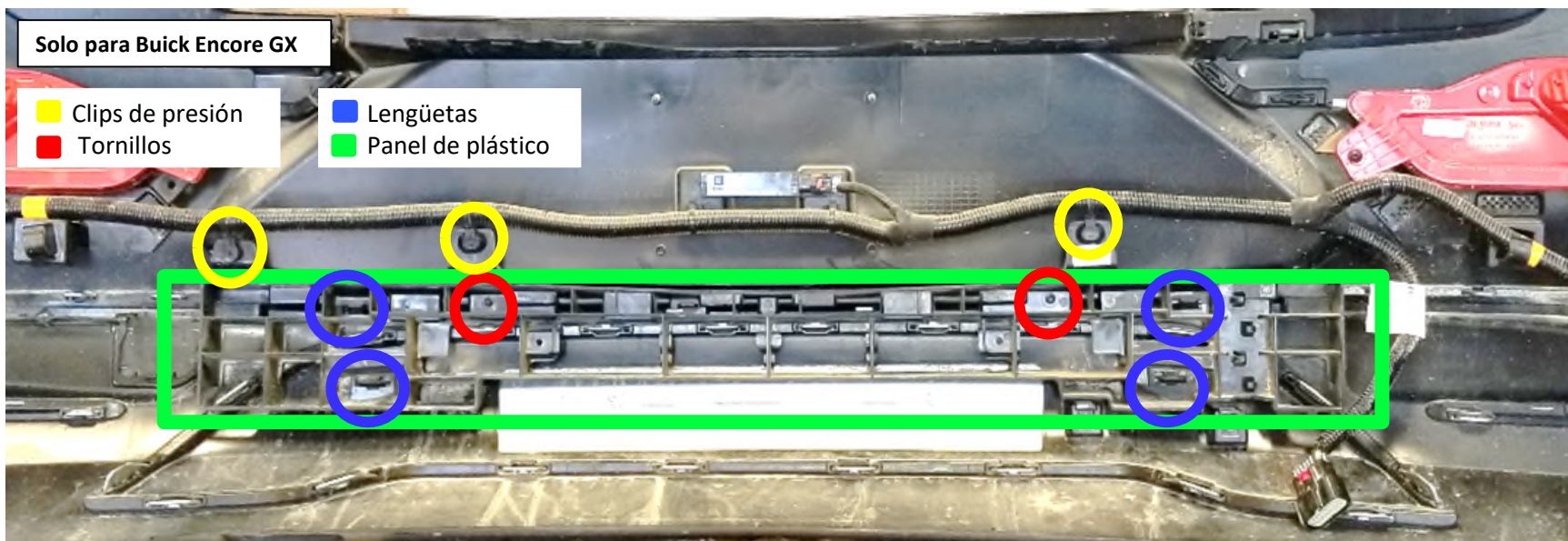


**Figura 4**

6. Solo para Buick Encore GX) Con un alicate, doblar 1.00" de la lengüeta del panel final para aplanarla en el lado del conductor del vehículo.



7. (Solo para Buick Encore GX) Quitar el panel detrás de la fascia del parachoques: Con una herramienta de extracción de plástico y una Torxbit T15, quitar (2) tornillos, (4) lengüetas y (3) clips de presión del panel de plástico dentro de la fascia. Quitar el panel de plástico y devolver al propietario.



8. **Volver a instalar la fascia:** Volver a conectar todo el cableado primero. Luego, volver a instalar la fascia con las piezas que se quitaron en el paso 2.

9. **Volver a instalar las luces traseras:** Volver a instalar las luces traseras y las cubiertas de las luces traseras con los fijadores originales que se quitaron en el paso 1..

