

Read, Understand, Follow and Save These Instructions

Read, understand and follow all of these instructions and warnings (Instructions) before installing and using this product. Install and use this product only as specified in these instructions. Improper installation or use of this product may result in property damage, serious injury, and/or death. Never allow installation or use of this product by anyone without providing them with these instructions. You must read, understand and follow all instructions and warnings for any product(s) to which this product is used in conjunction with or installed. Save these instructions with the product for use as a reference for any future installation and use of the product.

⚠ WARNING

Failure to follow these warnings and instructions may result in property damage, serious bodily injury, and/or death.

- Purchaser/owner must ensure that product is installed according to these instructions. Purchaser/owner must not alter or modify product.
- Operator and bystanders should never position any part of body under any portion of this product or the load being supported.
- Do not allow children to play on or around this product or the load being supported.
- Do not use winch to move humans.
- Do not get oil or grease on the friction discs. This could allow the load to slip or fall.
- Obey crank rotation decal and operating instructions.
- Never exceed maximum rated capacity. Refer to stamped markings or decals on product to obtain rated capacity. If uncertain, contact Cequent Performance Products at 1-800-632-3290 or www.cequentgroup.com
- Always inspect the cable and its attachment before each use to make sure they are not damaged. Never use worn, kinked, or frayed

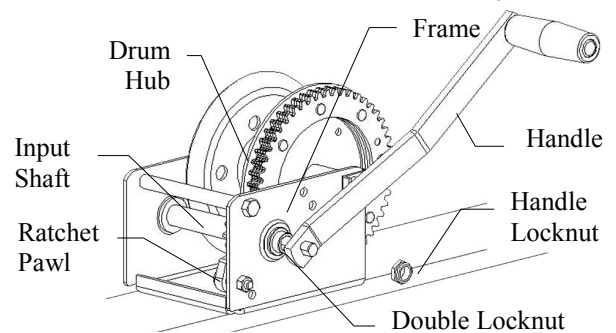
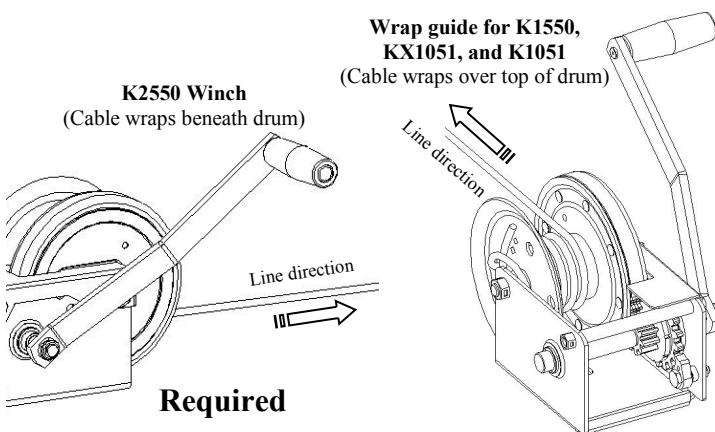
- cable. If the cable or attachment breaks, the cable will whip violently, causing property damage, serious bodily injury, and/or death.
- Never stand along side the winch cable or rope or guide the cable or rope with your hands.
- Never operate with slippery, wet, or oily hands and always maintain a firm grip on the winch handle. Do not attempt to stop a winch by grabbing the handle while in motion.
- Always maintain a minimum of three (3) complete wraps of cable or rope on the drum.
- Only winches that have a minimum hub diameter of 1 3/4" can accommodate steel cable.
- Assure there is adequate safety factor, of at least 3 times the maximum load for all components used.
- A loud clicking sound from the ratchet must be heard when lifting the load. If a loud clicking sound is not heard, do not use and replace ratchet components immediately.
- Never release the crank handle unless the

- ratchet pawl is fully engaged and the load is supported.
- Never leave a weight supported from the winch while the winch is unattended, as another person may attempt to operate the winch, thereby creating an unsafe condition.
- This winch is designed for manual operation only and the load rating is based on an intermittent duty cycle.
- Excessive force in turning winch handle may indicate overload. Winches require maximum of 45 lbs of handle force to pull their rated load.
- If you cannot crank the winch with one hand you are potentially overloading the winch.
- Periodically check mounting hardware for proper torque and tighten if necessary.
- Always replace bent, broken, or worn parts before using this product.

Installation Instructions

Warning: Failure to follow these warnings and instructions may result in property damage, serious bodily injury, and/or death.

(Mounting hardware not supplied.) The winch stand must be capable of supporting at least five times the rated capacity of the winch. The mounting surface must be equal to or greater than the footprint of the winch frame. When attaching the winch, use 3/8" dia. grade-5 hardware and torque to 28-30 ft-lbs. Mounting bolts will vary in length for each application. Check the final installation and make sure it winch is secure to mounting structure.



Attaching a Handle:

Assemble the handle onto the flatted input shaft end. Tighten the 1/2"-13 locknut against the handle and torque to 22-25 ft-lbs. Do not over torque. Do not adjust the double locknuts on the long end of the input shaft.

Attaching a Rope:

Attaching a rope to the winch drum requires no bolts, nuts, or clamp. The rope must weave through the drum outer wall and be secured beneath itself as shown in the illustration.

Attaching a Steel Cable to a Drum:

Pass the cable from the inside of the drum through one of the dimpled holes in the outer plate. Loop the cable around the drum bearing, under itself, and leave 1" of cable extending past the clamp location. Torque the clamp nuts to approximately 2 ft-lbs.

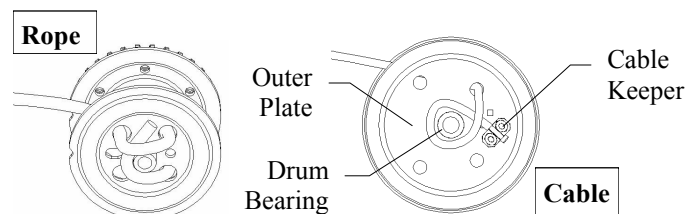


Illustration only. Do not remove drum to install cable or rope.

Prior to Use

- 1) Inspect rope or cable and replace if damaged.
- 2) Check mounting hardware for proper torque and re-torque if necessary.
- 3) Gears, ratchet pivot point and shaft bushings must be kept lubricated with a thin oil or grease.

Operation

Take Line/Load In:

- 1) The cable must be securely fastened to the object being lifted and to the winch drum.
- 2) Always be sure that the cable and cable attachments are not damaged and are strong enough for the load. Assure there is adequate safety factor, of at least three times the maximum load for all components used.
- 3) Referring to the "Cable In/Cable Out" decal on the winch, turn handle according to the specified direction to lift. The ratchet MUST make a loud clicking sound while pulling line in.

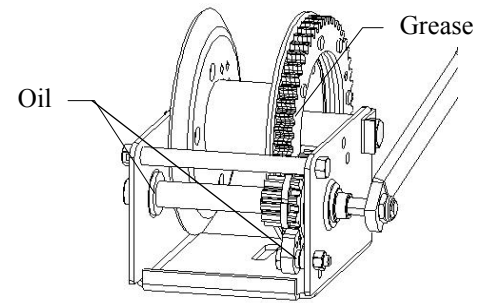
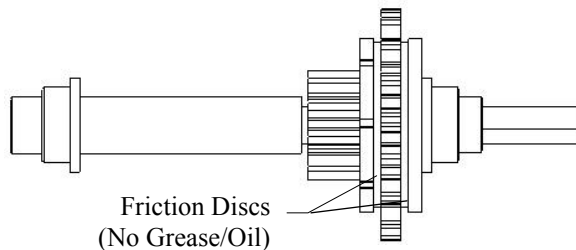
Let Line/Load Out:

- 1) The cable must be securely fastened to the object being lifted and to the winch drum.
- 2) Always be sure that the cable and cable attachments are not damaged and are strong enough for the load. Assure there is adequate safety factor, of at least three times the maximum load for all components used.
- 3) Referring to the "Cable In/Cable Out" decal on the winch, turn handle according to the specified direction to lower. No clicking will be heard because the brake system is activated.

Maintenance

The following procedures should be performed at least annually:

- 1) **Do not get oil or grease on the friction discs.**
- 2) Apply a drop or two of #30 weight engine oil to each bushing I.D. and to the ratchet pawl pivot points. Maintain a thin layer of chassis grease on the gear teeth.



How to Order

Use only Cequent Performance Products' parts or parts of equal quality for repair. Replacement parts are available through Cequent Performance Products' Customer Service Department, 1-800-632-3290. Please specify product model number.

Limited Five Warranty

Limited Warranty. Cequent Performance Products, Inc. ("We" or "Us") warrants to the original consumer purchaser only ("You") that the product will be free from material defects in both material and workmanship for a period of five years, ordinary wear and tear excepted; provided that installation and use of the product is in accordance with product instructions. There are no other warranties, express or implied, including the warranty of merchantability or fitness for a particular purpose. If the product does not comply with this limited 5 year warranty, Your sole and exclusive remedy is that We will replace the product without charge to You and within a reasonable time or, at our option, refund the purchase price. This warranty is not transferable.

Limitations on the Warranty. This limited warranty does not cover: (a) normal wear and tear; (b) damage through abuse, neglect, misuse, or as a result of any accident or in any other manner; (c) damage from misapplication, overloading, or improper installation, including welds; (d) improper maintenance and repair; and (e) product alteration in any manner by anyone other than Us, with the sole exception of alterations made pursuant to product instructions and in a workmanlike manner.

Obligations of Purchaser. To make a warranty claim, contact Us at 47912 Halyard Dr. Suite 100, Plymouth, MI 48170, 1-800-632-3290, identify the product by model number, and follow the claim instructions that will be provided. Any returned product that is replaced or refunded by Us becomes our property. You will be responsible for return shipping costs. Please retain your purchase receipt to verify date of purchase and that You are the original consumer purchaser. The product and the purchase receipt must be provided to Us in order to process Your warranty claim.

Remedy Limits. Repair or replacement is Your sole remedy under this limited warranty or any other warranty related to the product. We shall not be liable for service or labor charges incurred in removing or replacing a product or any incidental or consequential damages of any kind.

Assumption of Risk. You acknowledge and agree that any use of the product for any purpose other than the specified use(s) stated in the product instructions is at Your own risk.

Governing Law. This limited warranty gives You specific legal rights, and You also may have other rights which vary from state to state. This limited warranty is governed by the laws of the State of Michigan, without regard to rules pertaining to conflicts of law. The state courts located in Oakland County, Michigan shall have exclusive jurisdiction for any disputes relating to this warranty.

We declare under our sole responsibility that the Fulton Work Winch is in conformity with EN-12100-2:2003 Safety Machinery; Machinery Directive 98/37/EC.



Veillez lire, comprendre, observer et conserver ces instructions

Il importe de lire, comprendre et observer toutes les instructions et avertissements avant d'installer et utiliser ce produit. Installer et utiliser ce produit uniquement selon les instructions. Une installation ou utilisation inadéquate peut entraîner des dommages à la propriété, des blessures sévères, et/ou le décès. Ne jamais autoriser une personne à installer ou utiliser ce produit sans lui fournir ces instructions. Il importe aussi de lire, comprendre et observer toutes les instructions et avertissements relatifs au(x) produit(s) qui seront installés ou utilisés conjointement avec celui-ci. Conserver ces instructions pour consultation lors d'une installation ou utilisation ultérieure du produit.

AVERTISSEMENT

L'omission d'observer ces mises en garde et instructions peut entraîner des dommages matériels, des blessures graves, voire même le décès.

- L'acheteur/le propriétaire doit s'assurer que le produit est installé conformément à ces instructions. L'acheteur/le propriétaire ne doit pas modifier le produit.
- L'opérateur et les spectateurs ne devraient placer aucune partie de son corps sous ou sur le trajet des parties de ce produit ou la charge supportée ou remorquée.
- Ne jamais permettre aux enfants de jouer sur ou autour de ce produit ou la charge supportée ou remorquée.
- N'utiliser pas le treuil pour remorquer des humains.
- Ne pas mettre de l'huile ou de la graisse sur les disques à friction. Ceci pourrait permettre la charge de glisser ou de tomber.
- Suivre les rotations de la manivelle indiquées sur le collant et les instructions des opérations
- Ne dépassez jamais la capacité nominale maximum. Reportez-vous aux marques ou aux décalques estampés sur le produit pour obtenir la capacité nominale. Si vous n'êtes pas certain, contactez Cequent Performance Products au 1-800-632-3290 ou à www.cequentgroup.com.
- Faites toujours l'inspection des câbles et ses attachements avant chaque utilisation pour assurer

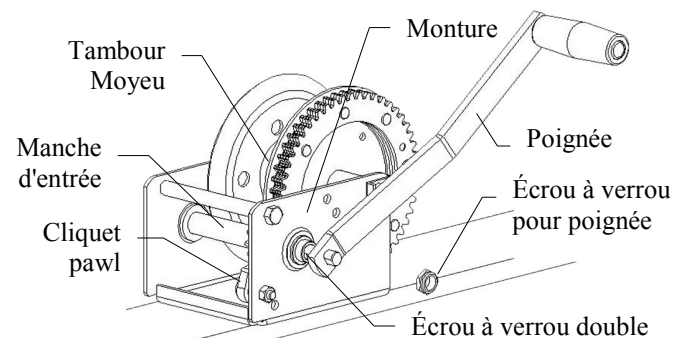
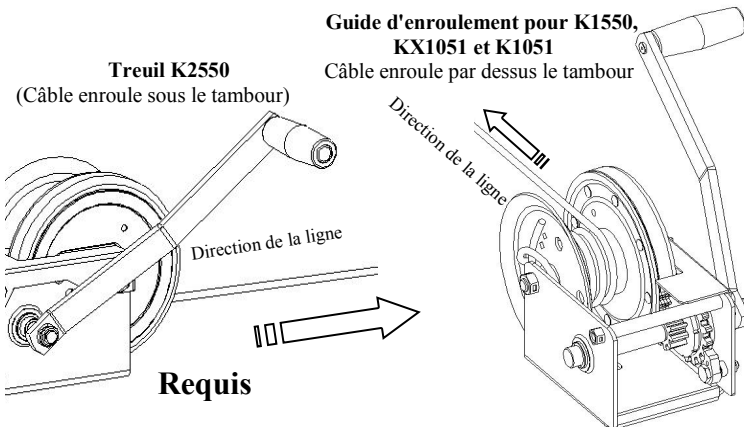
- qu'ils ne sont pas endommagés. Ne jamais utiliser des câbles usés, entortillés ou élimés. Si le câble ou l'attachement brise, le câble fouettera violemment, causant des dommages à la propriété, des blessures sérieuses, et/ou la mort.
- Ne jamais se mettre debout à côté du câble ou de la corde du treuil ou ne jamais guider le câble ou la corde avec les mains.
- Ne jamais opérer avec les mains glissantes, mouillées ou huileuses et toujours avoir une prise serrée sur la poignée du treuil. Ne pas essayer d'arrêter le treuil en saisissant la poignée quand elle bouge.
- Garder toujours un minimum de trois (3) tours complets de câble ou corde sur le tambour
- Seulement les treuils avec un moyeu du diamètre de 1 3/4" peuvent accommoder un câble en fer.
- Assurer qu'il y a le facteur de sécurité, au moins 3 fois le maximum de la charge pour chaque morceau.
- Un son de cliquet très fort du cliquet devrait être entendu quand on soulève une charge. Si on n'entend pas le cliquet très fort, n'utiliser pas et remplacer les morceaux du cliquet immédiatement.
- Ne relâcher jamais la poignée de la manivelle à moins que le cliquet pawl est bien engagé et la charge est supportée.

- Jamais qu'un système de cliquet pawl à sens unique pourra tenir une charge quand elle est détendue.
- Ne jamais laisser une charge supportée par le treuil quand le treuil n'est pas surveillé, puisqu'une autre personne pourrait essayer d'opérer le treuil, qui cause des conditions dangereuses.
- Ce treuil est construit pour l'opération manuelle seulement et est classé pour des charges basées sur un cycle de service intermittent.
- Une force excessive lors du tournage de la manivelle du treuil peut être un signe de surcharge. Les treuils nécessitent une force de pivot maximale de 45 livres pour tirer leur charge nominale.
- Si vous ne pouvez pas tourner le treuil avec une main vous surchargez le treuil.
- Les treuils ne sont pas construits pour fixer les bateaux à leur remorque pour remorquer. Des attaches à bateau devraient être utilisés pour ceci.
- De temps en temps vérifier les morceaux de la monture pour la bonne tension et resserrer si nécessaire.
- Remplacer toujours des morceaux pliés, brisés ou usés avant d'utiliser ce produit.

Instructions d'installation

Avertissement : L'omission d'observer ces mises en garde et instructions peut entraîner des dommages matériels, des blessures graves, voire même le décès.

(La quincaillerie du support n'est pas incluse.) Le soutien du treuil doit pouvoir supporter au moins cinq fois la capacité de la classe du treuil. La surface du support doit être égale ou plus grande que l'empreinte de la monture. Quand vous fixez le treuil de la remorque, utilisez la quincaillerie 3/8" diamètre 5e grade et serrer à 28-30 livres par pied. Les boulons de support vont varier en longueur pour chaque application. Vérifier l'installation finale et assurer que le treuil est sécurisé à la structure du support.



Fixer la Poignée:

Assembler la poignée sur le bout aplati du manche d'entrée. Serrer l'écrou à verrou 13 de 1/2" contre la poignée et serrer à 22-25 livres par pieds. Ne serrer pas trop. Ne pas ajuster les écrous à verrou double au long bout du manche d'entrée.

Fixer une Corde:

Fixer une corde au tambour du treuil n'a pas besoin de boulon, d'écrou ou de pince. La corde doit passer par le mur extérieur du tambour et être sécurisée sous elle-même tel qu'indiqué dans l'illustration

Fixer un Câble en Fer au Tambour :

Passer le câble de l'intérieur du tambour à travers un des petits trous de la plaque extérieure. Fais une loupe autour du palier du tambour avec le câble sous lui-même et laisse 1" de câble allongé et ressorti par les pinces. Couplez les écrous de tension à environ 2 pieds - livres.

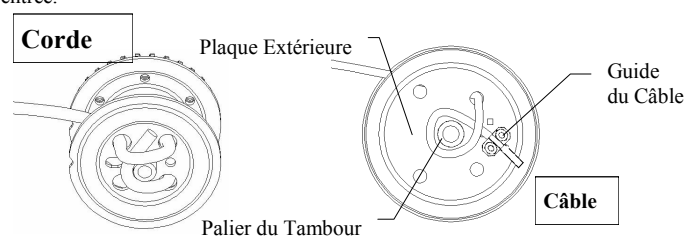


Illustration seulement. Ne pas enlever le tambour pour installer le câble ou la corde.

Avant l'utilisation

- Inspecter la corde ou le câble et le remplacer si endommagé/e.
- Vérifiez que le matériel de montage est bien couplé et raccouplé si nécessaire.
- Engrenage, point de pivot du cliquet et les douilles du manche doivent être lubrifiés avec une huile claire ou de la graisse.

Opération

Prendre la ligne/charge:

- 1) Le câble doit être bien attaché à l'objet qu'on soulève et au tambour du treuil.
- 2) Toujours assurer que le câble et les attaches du câble ne sont pas endommagés et sont assez fort pour la charge. Assurer que le facteur de sécurité est adéquat, au moins trois fois le maximum de la charge pour tous les morceaux.
- 3) Par rapport au collant "Prendre le câble/Laisser le câble" sur le treuil, tourne la poignée d'après la direction spécifiée pour soulever. Le cliquet DOIT faire un cliquet fort pendant qu'on tire la ligne.

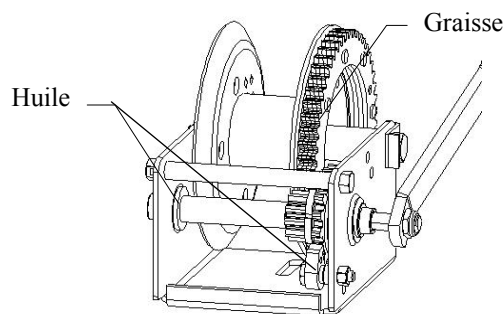
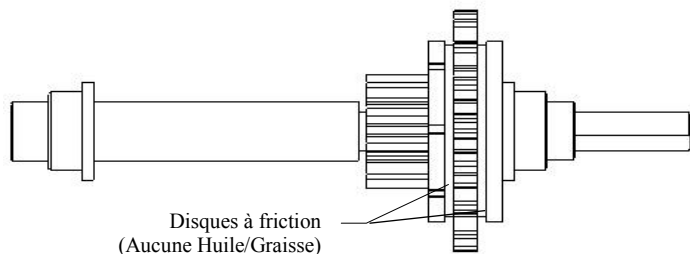
Passer la ligne / décharger :

- 1) Le câble doit être attaché solidement à l'objet qui est soulevé et au tambour du treuil.
- 2) Assurez-vous toujours que le câble et ses accessoires ne sont pas endommagés et sont assez robustes pour la charge. Vérifiez que les facteurs de sécurité adéquats soient observés, au moins trois fois la charge maximale pour tous les composants utilisés.
- 3) Référez-vous au décalque «câble entrant / câble sortant» sur le treuil, tournez la poignée dans la direction précisée pour abaisser. aucun cliquetis ne sera émis car les freins seront activés.

Entretien

Les procédures suivantes devraient être effectuées au moins une fois par an :

1. Ne mettez pas d'huile ou de graisse sur les disques de friction.
2. Appliquez une ou deux gouttes d'huile de moteur #30 sur chaque bague et sur les points de pivot du cliquet du rochet. Maintenez une fine couche de graisse à châssis sur les crans de vitesse.



Comment commander

Pour les réparations, utiliser uniquement des pièces provenant de Cequent Performance Products ou de qualité équivalente. On peut se procurer des pièces de rechange par le biais du Service à la clientèle de Cequent Performance Products, au 1-800-632-3290. Veuillez préciser le numéro du modèle.

Garantie limitée de cinq ans

Garantie limitée. Cequent Performance Products, Inc. ("Nous") garantit à l'acheteur initial seulement ("Vous") que le produit sera exempt de vices de matériaux et de fabrication pour une période de cinq ans, exception faite de l'usure normale, dans la mesure où l'installation et l'utilisation du produit sont conformes aux instructions accompagnant celui-ci. Aucune autre garantie, expresse ou implicite, ne s'applique, y compris les garanties relatives à la qualité marchande ou à l'adéquation à un usage particulier. Si le produit n'est pas conforme à cette garantie limitée de 5 ans, Votre seul et unique recours consiste dans le fait que Nous remplacerons le produit gratuitement dans un délai raisonnable ou, à notre discrétion, rembourserons le prix d'achat. Cette garantie n'est pas transférable.

Limites de la garantie. Cette garantie ne couvre pas les éléments suivants : (a) l'usure normale; (b) les dommages causés par l'abus, la négligence, une mauvaise utilisation, ou résultant de tout accident survenu de quelque manière que ce soit; (c) les dommages causés par une application inappropriée, une charge excessive ou une installation inadéquate, y compris les soudures; (d) un entretien ou une réparation inadéquate; (e) un produit modifié de quelque manière que ce soit par quiconque d'autre que Nous, à l'exception des modifications stipulées dans les instructions accompagnant le produit et réalisées selon les règles de l'art.

Obligations de l'acheteur. Pour effectuer une réclamation, communiquez avec nous à l'adresse 47912 Halyard Dr. Suite 100, Plymouth, MI 48170, 1-800-632-3290, et veuillez identifier le produit et suivre les directives qui vous seront fournies. Tout produit retourné qui est remplacé ou remboursé devient notre propriété. Vous serez tenu d'assumer les frais d'expédition de retour. Veuillez conserver votre reçu d'achat afin que nous puissions en vérifier la date et confirmer que Vous êtes l'acheteur initial. Le produit et le reçu d'achat doivent Nous être fournis afin que nous puissions traiter Votre réclamation.

Limites des recours. La réparation ou le remplacement sont Vos seuls recours en vertu de cette garantie limitée ou d'une quelconque autre garantie relative au produit. Nous ne sommes pas responsables des frais de service ou de main-d'oeuvre encourus pour l'enlèvement ou la réinstallation d'un produit, ni des dommages accessoires ou indirects, quels qu'ils soient.

Acceptation des risques. Vous reconnaissez et acceptez que toute utilisation du produit à des fins autres que celle(s) stipulée(s) dans les instructions relatives au produit est faite à vos propres risques.

Loi applicable. Cette garantie Vous confère des droits légaux spécifiques, et il se peut que Vous possédiez d'autres droits qui peuvent varier d'une province ou d'un État à l'autre. Cette garantie unifiée est régie par les lois de l'État du Michigan, abstraction faite des règles relatives aux conflits de lois. Les cours de l'État situés dans le comté d'Oakland, Michigan, constituent les autorités judiciaires exclusives relativement à cette garantie.

Nous déclarons sous notre seule responsabilité que le treuil de la remorque est conforme à EN-12100-2:2003 Sécurité des Machines; Directive des Machines 98/37/EC.



Lea, comprenda, siga y guarde estas instrucciones

Lea, entienda y siga estas instrucciones y advertencias (instrucciones generales) antes de instalar y usar este producto. Instale y use este producto únicamente según se especifica en estas instrucciones. La instalación o uso incorrecto de este producto podría resultar en daños a la propiedad, lesiones serias y/o la muerte. Nunca permita que alguien instale o use este producto sin entregarle estas instrucciones. Usted debe leer, entender y seguir todas las advertencias para cualquier producto que se use o instale en combinación con este producto. Conserve estas instrucciones con el producto para uso como referencia para cualquier instalación o uso posterior del producto.



ADVERTENCIA

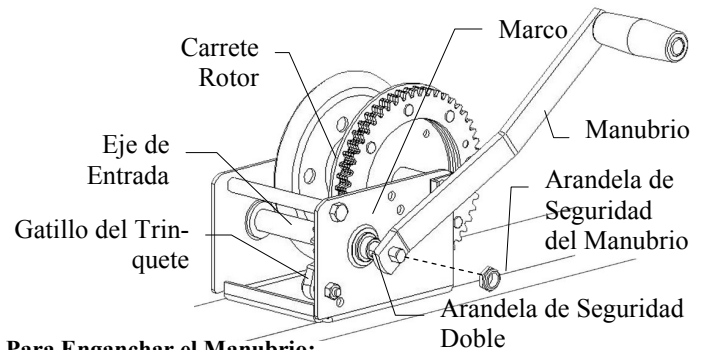
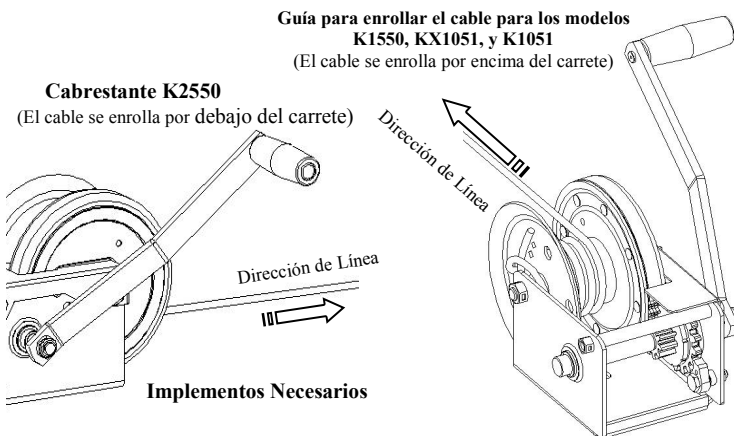
Si no cumple con estas advertencias e instrucciones, puede ocasionar daño a la propiedad, graves lesiones corporales y/o la muerte.

- El comprador/propietario debe asegurarse de que el producto se instale según estas instrucciones. El comprador/propietario no debe alterar ni modificar el producto.
- El operador y las personas próximas deben tener cuidado de no colocar nunca ninguna parte de su cuerpo debajo de ninguna parte de este producto o de la carga que está apoyada.
- No permita niños jugando sobre o alrededor del producto o carga que se está sosteniendo o movilizándolo.
- No utilice este artefacto para la movilización de personas.
- No permita grasas ni aceites sobre los discos de fricción para evitar que la carga se deslice o caiga.
- Siga las instrucciones en el autoadhesivo de giro de la manivela así como las instrucciones de operación.
- Nunca exceda la capacidad máxima establecida. Consulte las marcas impresas o las etiquetas adhesivas en el producto para conocer la máxima capacidad. Si no está seguro, póngase en contacto con Cequent Performance Products al 1-800-632-3290 o www.cequentgroup.com.
- Siempre revise el cable y las conexiones antes de cada uso para asegurarse de que no exista ningún daño. Nunca utilice cables desgastados, retorcidos o deshilachados. En caso de que el cable o las conexiones se rompan, el cable dará latigazos violentos causando daños materiales, graves lesiones corporales, y/o muerte.
- Nunca se pare junto al cable o cuerda del cabrestante ni dirija el cable o cuerda con sus manos.
- Nunca manipule el artefacto con manos resbalosas, mojadas o aceitosas. Sujete el manubrio del cabrestante siempre firmemente. No pretenda detener el arrastre del cable sujetando el mango mientras está en movimiento.
- Siempre mantenga un mínimo de tres (3) envolturas completas de cable o cuerda en el carrete.
- Se puede adaptar cable de acero solamente a los cabrestantes con diámetro mínimo de rotor de 1 3/4".
- Asegúrese de que exista un factor de seguridad adecuado, de por lo menos 3 veces la carga máxima para todos los componentes utilizados.
- Un fuerte sonido de ajuste del trinquete se debe escuchar al levantar la carga. En caso de no escuchar dicho sonido no se debe utilizar el artículo y se debe reemplazar los componentes del trinquete inmediatamente.
- Nunca suelte el manubrio de la manivela a menos que la varilla del trinquete haya encajado completamente y la carga esté asegurada.
- De lo contrario, el sistema de gatillo de trinquete de una sola dirección no sostendrá la carga cuando se la esté descargando.
- Nunca deje desatendido el cabrestante mientras esté sosteniendo una carga ya que otra persona puede intentar poner el cabrestante en funcionamiento, creando así una condición peligrosa.
- El cabrestante está diseñado para operación manual únicamente y la clasificación de la carga se basa en un ciclo intermitente de rendimiento.
- La fuerza excesiva al girar la manivela puede indicar sobrecarga. Los cabrestantes requieren un máximo de 45 libras de fuerza del manubrio para jalar la carga nominal.
- Si usted no logra girar la manivela del cabrestante con una sola mano es debido a sobrecarga extrema.
- Los cabrestantes no están diseñados para asegurar los botes a los remolques mientras se los remolca. Se debe utilizar cintas especificadas para ese propósito.
- Revise periódicamente los accesorios de montaje confirmando la torsión y ajuste en caso de ser necesario.
- Reemplace siempre todas las partes de este producto que puedan estar dobladas, rotas o desgastadas antes de utilizar el artefacto.

Instrucciones de instalación

Advertencia: Si no cumple con estas advertencias e instrucciones, puede ocasionar daño a la propiedad, graves lesiones corporales y/o la muerte.

(No incluye accesorios de montaje) El soporte del cabrestante debe ser apto para soportar por lo menos cinco veces la capacidad indicada del cabrestante. La superficie de montaje debe ser igual o mayor al área de la armazón del cabrestante. Al adjuntar el cabrestante del remolque utilice tuercas/tornillos de 3/8" de diámetro, de grado 5, y ajuste a 28-30 ft-lbs. El largo de los pernos de montaje varía según el modelo. Revise la instalación final y asegúrese de que el cabrestante esté bien asegurado a la estructura de montaje.



Para Enganchar el Manubrio:

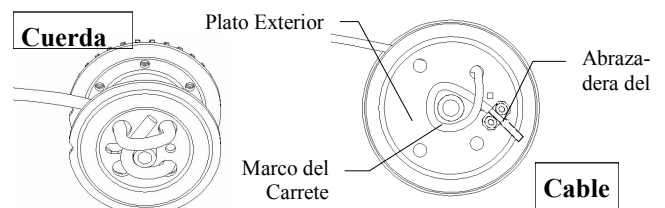
Arme el armazón en el extremo plano del eje de entrada. Apriete la arandela de seguridad de 1/2" -13 contra el manubrio y ajuste a 22-25 ft-lbs. sin apretar demasiado. No ajuste la arandela doble en el extremo largo del eje de entrada.

Para Enganchar la Cuerda:

No se requiere de pernos, tuercas ni abrazaderas para enganchar la cuerda. Se debe pasar la cuerda por la pared exterior del carrete y asegurarla pasándola por debajo de la misma según se muestra en la ilustración.

Para Enganchar un Cable de Acero al Carrete:

Pase el cable por el interior del carrete hasta uno de los agujeros repujados en el plato exterior. Doble el cable alrededor del marco del carrete, pasándolo por debajo del cable y dejando 1" de cable a partir de la abrazadera. Apriete las tuercas de fijación aproximadamente a 2 ft-lbs.



Esta es solamente una ilustración. No extraiga el carrete para enganchar la cuerda o cable.

Antes de Usar

- Inspeccione la cuerda o cable y reemplácelos en caso de daños.
- Revise que los implementos de montaje estén ajustados correctamente. Ajústelos nuevamente si es necesario.
- Los engranajes, los puntos de contacto del pulsador y las bridas del eje deben mantenerse siempre lubricados con un aceite suave o con grasa.

Funcionamiento

Entrada de la Línea/Carga:

- 1) El cable debe estar ajustado firmemente al objeto que se está levantando así como al carrete del cabrestante.
- 2) Asegúrese siempre que el cable y los accesorios del cable no estén estropeados y que sean lo suficientemente resistentes para la carga. Asegúrese de que exista un factor de seguridad adecuado, de por lo menos 3 veces la carga máxima para todos los componentes utilizados.
- 3) Para enrollar el cable gire el manubrio en la dirección especificada en el autoadhesivo de "Entrada/Salida de Cable" del cabrestante. El trinquete DEBE emitir un fuerte sonido de ajuste mientras se enrolla el cable.

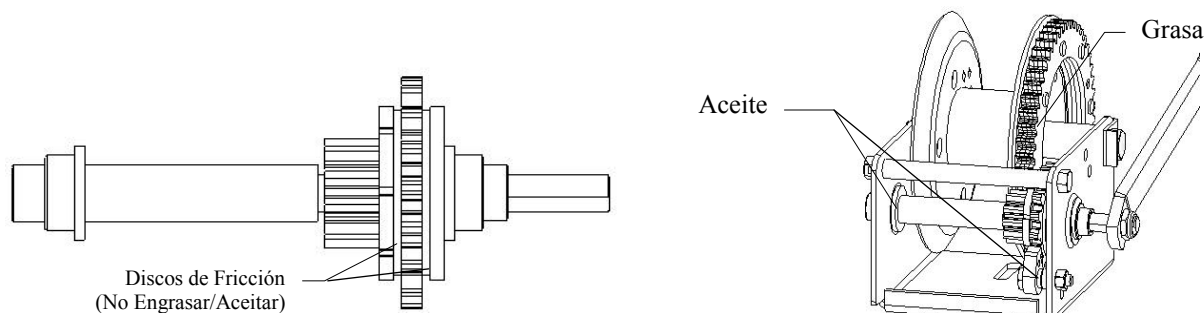
Salida de línea/carga:

- 1) El cable debe estar firmemente sujetado al objeto que se levantará y al tambor del cabrestante.
- 2) Asegúrese siempre de que el cable y adosamientos del cable no estén dañados y que sean lo suficientemente fuertes para la carga. Asegúrese de que haya un factor de seguridad adecuado, de por lo menos tres veces la carga máxima para todos los componentes utilizados.
- 3) Fijese en el autoadhesivo de "Entrada/Salida de cable" que está en el cabrestante y gire el manubrio de acuerdo a las direcciones especificadas para bajar. No se escuchará ningún sonido de encaje (click) porque el sistema de freno está activado.

Mantenimiento

Los siguientes procedimientos se deben realizar al menos una vez al año:

- 1) **No permita aceite o grasa sobre los discos de fricción.**
- 2) Aplique una o dos gotas de aceite lubricante de viscosidad 30 a cada casquillo dentro del tambor, y en los puntos de giro del gatillo del trinquete. Mantenga una delgada capa de grasa en los dientes de los engranajes.



Cómo Ordenar

Use únicamente productos de remolque Cequent, o partes de igual calidad, para la reparación. Estos se pueden adquirir al contactar al Departamento de servicio al cliente de Cequent Performance Products al 1-800-632-3290. Especifique el número de modelo del producto.

Garantía limitada de cinco años

Garantía limitada. Cequent Performance Products, Inc. ("Nosotros") garantizamos al comprador original ("Usted") que el producto estará libre de defectos materiales y de mano de obra por un periodo de cinco años, excepto por el uso y desgaste normal; siempre y cuando la instalación y el uso del producto esté de acuerdo con las instrucciones del producto. No existen otras garantías, expresas o implícitas, incluida la garantía de comercialización o idoneidad para un propósito en particular. Si el producto no cumple con esta garantía limitada de 5 años, su único recurso es que nosotros reemplacemos el producto sin cargo para usted y dentro de un plazo razonable o, a nuestra opción, reembolsaremos el precio de compra. Esta garantía no es transferible.

Limitaciones de la garantía. Esta garantía limitada no cubre lo siguiente: (a) desgaste y uso normal; (b) daño por abuso, negligencia, mal uso o como resultado de un accidente o de cualquier otra manera; (c) daño por mala aplicación, sobrecarga, o instalación incorrecta, incluidas las soldaduras; (d) reparación o mantenimiento incorrectos o (e) producto alterado de alguna manera por alguien diferente a nosotros, con la única excepción de alteraciones realizadas según las instrucciones del producto y de manera profesional.

Obligaciones del comprador. Para presentar un reclamo por garantía, contáctenos en 47912 Halyard Dr. Suite 100, Plymouth, MI 48170, 1-800-632-3290, identifique el producto por número de modelo, y siga las instrucciones que se entregarán. Cualquier producto devuelto que se reemplace o reembolse se convierte en propiedad nuestra. Usted será responsable por los costos de enviarnos el producto. Conserve el recibo de compra para verificar la fecha de compra y que usted es el comprador original. Nos debe entregar el producto y el recibo de compra para procesar su reclamo de garantía.

Límites de la compensación. La reparación o el reemplazo es su única compensación según esta garantía o cualquier otra garantía relacionada. No somos responsables por cargos de servicio o de mano de obra en los que incurra al quitar o reemplazar el producto o cualquier daño incidental o consecuencial.

Riesgo asumido. Usted reconoce y acepta que cualquier uso del producto para cualquier propósito diferente al especificado en las instrucciones del producto es a su propio riesgo.

Ley vigente. Esta garantía limitada le concede derechos legales específicos, y usted también podría tener otros derechos que varían de estado a estado. Esta garantía limitada se rige según las leyes del estado de Michigan, sin importar las reglas relativas al conflicto de leyes. Las cortes estatales localizadas en el condado de Oakland, Michigan tendrán jurisdicción exclusiva por cualquier disputa relativa a esta garantía.

Declaramos bajo nuestra única responsabilidad que el cabrestante de remolque está en conformidad con la norma EN-12100-2:2003 de Seguridad de las Maquinarias; Directriz de maquinarias 98/37/CE.



CEQUENT PERFORMANCE PRODUCTS, INC.

47912 Halyard Dr. Suite 100
Plymouth, MI 48170 USA
800/632-3290
www.cequentgroup.com

Anleitung lesen, verstehen, befolgen und aufbewahren

Bitte, lesen Sie diese Anleitung, vergewissern Sie sich, dass Sie alles verstehen, und befolgen Sie alle Anweisungen und Warnhinweise, bevor Sie dieses Produkt montieren und benutzen. Montieren und benutzen Sie dieses Produkt nur gemäß dieser Anleitung. Falsche Montage oder Benutzung dieses Produkts kann zu Sachschäden, schweren Verletzungen bzw. Tod führen. Erlauben Sie niemandem die Benutzung oder Montage dieses Produktes ohne diese Anleitung. Es ist wichtig, dass Sie diese Anweisungen und Warnhinweise lesen, sich vergewissern, dass Sie sie verstehen, und sie bei jeder Montage dieses Produktes befolgen. Bewahren Sie die Anleitung mit dem Produkt auf, um darin bei einer erneuten Montage und Benutzung des Produktes nachschlagen zu können.

⚠️ ACHTUNG

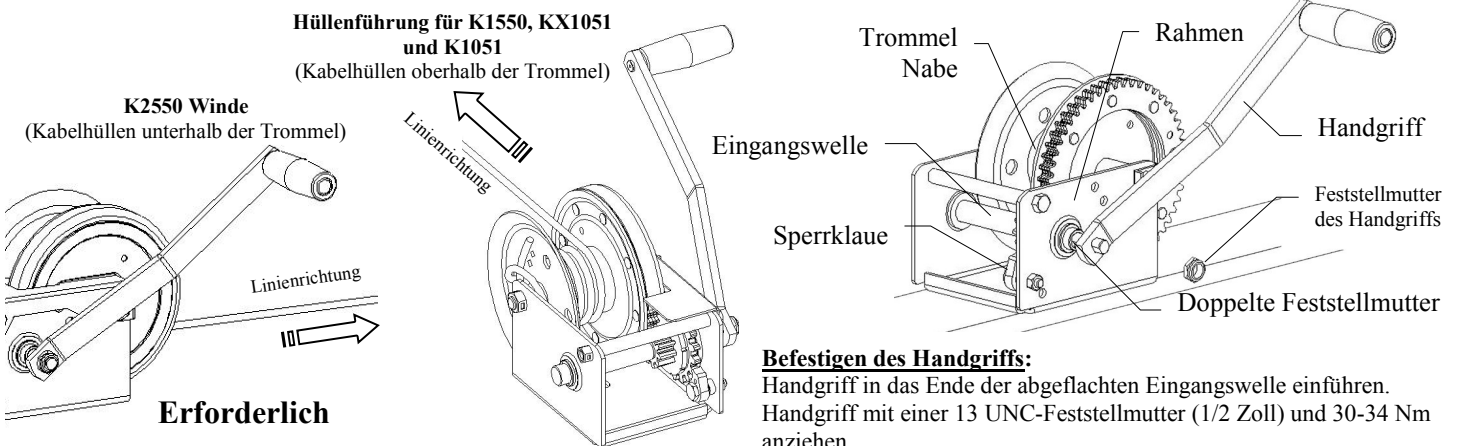
Die Nichtbeachtung dieser Warnhinweise und Anleitungen kann zu Produktversagen, Sachschäden, schweren Verletzungen oder sogar Todesfällen führen.

- Der Käufer/Besitzer hat sicherzustellen, dass dieses Produkt gemäß dieser Anleitung montiert wird. Der Käufer/Besitzer darf das Produkt nicht verändern oder modifizieren.
- Bediener und Umstehende dürfen niemals Körperteile unter einen Teil des Produkts oder der abgestützten oder beförderten Ladung oder in deren Weg bringen.
- Erlauben Sie Kindern nicht, in der Nähe des Produkts oder der abgestützten oder bewegten Ladung zu spielen.
- Winde nicht zur Personenbeförderung verwenden.
- Bringen Sie kein Öl oder Fett auf die Friktionsscheibe. Dadurch könnte die Ladung abrutschen und herunterfallen.
- Beachten Sie den Aufkleber mit Angabe der Kurbelrichtung und die Bedienungsanleitung.
- Überschreiten Sie niemals die maximale Zugfähigkeit. Richten Sie sich nach den eingepprägten Markierungen bzw. Aufklebern auf dem Produkt, um die Nennleistung zu erhalten. Falls Sie Fragen dazu haben, kontaktieren Sie bitte Cequent Performance Products unter 1-800-632-3290 oder www.cequentgroup.com
- Vor jedem Gebrauch sind das Kabel und dessen Aufhängung auf Beschädigungen zu prüfen. Niemals mit abgenutzten, geknickten oder ausgefranzten Kabeln arbeiten. Wenn das Kabel oder die Aufhängung reißt, kann das Kabel durch starkes Schwingen zu Sach- und Personenschäden oder sogar zum Tod führen.
- Stehen Sie niemals direkt neben dem Kabel oder Seil der Winde, und führen Sie das Kabel oder Seil nie mit ihren Händen.
- Arbeiten Sie nie mit rutschigen, nassen oder fettigen Händen und behalten Sie die Windenkurbel immer fest im Griff. Versuchen Sie nie, die Winde durch Greifen nach der Kurbel anzuhalten, wenn diese in Bewegung ist.
- Es sollten stets mindestens drei (3) komplette Umwicklungen von Kabel oder Seil auf der Trommel verbleiben.
- Für Stahlkabel können nur Winden mit einem Nabendurchmesser von mindestens 4,45 cm verwendet werden.
- Für alle verwendeten Bestandteile ist ein adäquater Sicherheitsfaktor der dreifachen Höchstbelastung sicherzustellen.
- Beim Heben der Ladung muss ein lautes Klicken von der Sperrvorrichtung zu hören sein. Wenn Sie kein lautes Klicken hören, stellen Sie die Verwendung ein und ersetzen Sie die Bestandteile der Sperrvorrichtung unverzüglich.
- Lassen Sie den Kurbelgriff nie los, solange die Klaue der Sperrvorrichtung nicht voll eingerastet und die Ladung nicht abgestützt ist.
- Ein Einweg-Sperrklauensystem wird die Ladung auf keinen Fall festhalten können, wenn sie losgelassen wird.
- Lassen Sie nie ein Gewicht an der Winde, während die Winde unbeaufsichtigt ist, da jemand anderer die Winde benutzen und dadurch eine gefährliche Situation schaffen könnte.
- Die Winde ist nur für manuelle Handhabung bestimmt, und die Ladungskategorie gilt für einen Betriebszyklus mit Unterbrechungen.
- Übermäßige Wirkung beim Betätigen der Windenkurbel kann auf Überlastung hindeuten. Die Winden erfordern an der Kurbel einen Kraftaufwand von max. 20 kg, um die erforderliche Nennlast zu ziehen.
- Wenn sich die Winde nicht mit einer Hand kurbeln lässt, ist sie vermutlich überladen.
- Die Winden sind nicht dazu vorgesehen, gezogene Boote oder Anhänger zu sichern. Für diesen Zweck sollte man Bootszurrungen verwenden.
- Die Montur ist regelmäßig auf richtiges Drehmoment zu überprüfen und bei Bedarf nachzuziehen.
- Gebogene, gebrochene oder angenutzte Teile sind vor Benutzung dieses Produkts stets auszuwechseln.

Montageanleitung

Achtung: Die Nichteinhaltung dieser Warnungen und Vorschriften können Sachschäden, ernsthafte Personenschäden und/oder Tod zur Folge haben.

(Montagewerkzeuge werden nicht mitgeliefert.) Der Windenstand muss mindestens die fünffache Kapazität der Winde halten können. Die Montagefläche muss mindestens gleich groß sein wie der Standfuß des Windenrahmens. Zum Befestigen der Anhängerwinde werden Werkzeuge der Güteklasse 5 mit einem Durchmesser von 3/8-Zoll und ein Drehmoment von 12,7-13,6 kg benötigt.



Befestigen des Handgriffs:

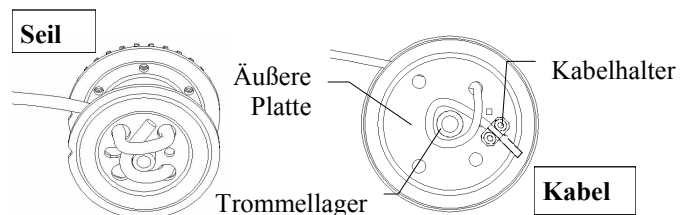
Handgriff in das Ende der abgeflachten Eingangswelle einführen. Handgriff mit einer 13 UNC-Feststellmutter (1/2 Zoll) und 30-34 Nm anziehen.

Befestigen eines Seiles:

Zum Befestigen eines Seiles an der Windentrommel sind keine Schrauben, Muttern oder Klemmen erforderlich. Das Seil wird durch die Außenwand der Trommel hindurchgeführt und wie auf der Abbildung gezeigt gesichert, indem es unter sich selbst durchgezogen wird.

Befestigen eines Stahlkabels an der Trommel:

Kabel vom Inneren der Trommel durch eines der Löcher in der äußeren Platte führen. Kabel um das Trommellager wickeln, unter sich selbst hindurchführen und 2,5cm des Kabels an der Klemmstelle herausragen lassen. Ziehen Sie die Spannmutter mit einem Drehmoment von ca. 2,71 Nm an.



Nur zur Illustration. Trommel zur Befestigung des Kabels oder Seiles nicht abnehmen.

Vor dem Gebrauch

- Seil oder Kabel überprüfen und bei Bedarf ersetzen.
- Überprüfen Sie die Montage-Ausrüstung auf das geeignete Drehmoment und ziehen Sie gegebenenfalls nach.
- Das Getriebe, der Drehpunkt der Sperrvorrichtung und die Wellenhülsen sind mit dünnflüssigem Öl oder Schmiere einzufetten.

Betrieb

Aufnahmelinie/Beladung:

- 1) Das Kabel muss sicher an das zu hebende Objekt und an die Windentrommel befestigt werden.
- 2) Vergewissern Sie sich immer, dass weder Kabel noch Kabelanhänge beschädigt und für die Ladung stark genug sind. Stellen Sie sicher, dass es für alle benutzten Bestandteile einen adäquaten Sicherheitsfaktor der mindestens dreifachen Höchstbelastung gibt.
- 3) Entsprechend dem Aufkleber "Kabel ein/Kabel aus", der auf der Winde angebracht ist, dreht man den Handgriff zum Heben in die angegebene Richtung. Die Sperrvorrichtung MUSS ein lautes Klickgeräusch von sich geben, während man die Linie einzieht.

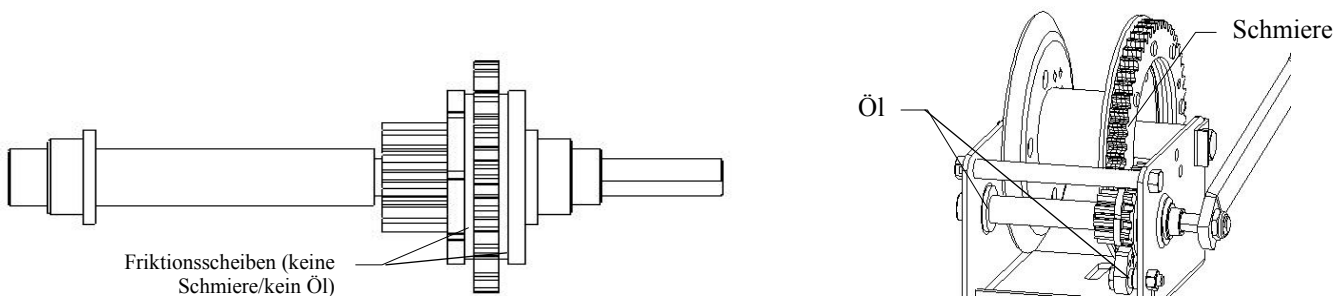
Seil/Last ausgeben:

- 1) Das Zugseil muss sicher an dem zu hebenden Objekt und an der Windentrommel befestigt werden.
- 2) Stellen Sie stets sicher, dass weder das Zugseil noch die Seilanschlagmittel beschädigt und stark genug für die Last sind.
- 3) Stellen Sie sicher, dass ein Sicherheitszuschlag von mindestens dem dreifachen der Maximallast bei allen eingesetzten Komponenten gegeben wird.

Wartung

Die folgenden Verfahren sollten mindestens einmal jährlich durchgeführt werden:

1. Achten Sie darauf, dass weder Öl noch Schmiermittel mit der Kupplungsscheibe in Berührung kommen.
2. Tragen Sie 1 bis 2 Tropfen Motoröl der Viskositätsklasse 30 auf jede Buchse ID und auf die Anlenkpunkte der Sperrklinke auf. Belassen Sie eine dünne Schicht Abschmierfett auf der Verzahnung.



Bestellen

Verwenden Sie ausschließlich Originalteile von Cequent Performance Products oder gleichwertig für Reparaturen. Austauschteile sind über die Kundendienstabteilung von Cequent Performance Products unter 1-800-632-3290 erhältlich. Bitte geben Sie bei jeder Bestellung die Produkttypennummer an.

Beschränkte 5-Jahres-Garantie

Beschränkte Garantie. Cequent Performance Products, Inc. ("Wir") garantiert dem ersten Endnutzer/Käufer ("Sie") nur, dass das Produkt bei Installation und Anwendung in Übereinstimmung mit der Gebrauchsanweisung für das Produkt für einen Zeitraum von fünf Jahren frei von Material- und Herstellungsfehlern ist, übliche Verschleißerscheinungen ausgenommen. Es bestehen keine anderen Garantien, ob ausdrücklich, stillschweigend, gesetzlich oder anderweitig, einschließlich der stillschweigenden Garantien der allgemeinen Marktgängigkeit und Tauglichkeit für einen bestimmten Zweck. Falls das Produkt nicht den Bedingungen dieser 5-Jahres-Garantie entspricht, besteht Ihr einziges und ausschließliches Rechtsmittel darin, dass wir das Produkt innerhalb eines angemessenen Zeitraums kostenfrei für Sie ersetzen oder, nach unserer Wahl, Ihnen den Kaufpreis erstatten. Diese Garantie ist nicht übertragbar.

Beschränkungen der Garantie. Diese beschränkte Garantie gilt nicht für: (a) übliche Verschleißerscheinungen; (b) Beschädigung durch unsachgemäßen Gebrauch, Vernachlässigung (mangelnde Pflege und Wartung) oder als Folge von Unfällen oder Sonstigem; (c) Beschädigung durch falsche Anwendung, Überlastung oder unsachgemäße Installation, einschließlich beschädigter Schweißstellen; (d) unsachgemäße Wartung und Reparatur, und (e) Änderungen am Produkt in jeglicher Art, die nicht von Uns durchgeführt wurden, mit der einzigen Ausnahme von Änderungen in Übereinstimmung mit der Gebrauchsanweisung und auf fachmännische Art.

Verpflichtungen des Verkäufers. Bitte kontaktieren Sie uns im Garantiefall unter 47912 Halyard Dr. Suite 100, Plymouth, MI 48170, 1-800-632-3290 mit Angabe der Produkttypennummer und befolgen Sie die vorgegebenen Reklamationsvorschriften. Alle Retouren, die ersetzt oder zurück erstattet werden, gehen in unser Eigentum über. Die Verantwortung für die Kosten der Retouresendung liegt bei Ihnen. Bitte bewahren Sie Ihren Kaufbeleg auf, um das Kaufdatum sowie die Tatsache, dass Sie der Endnutzer/Käufer sind, zu verifizieren. Das Produkt sowie der Kaufbeleg müssen uns vorliegen, um Ihre Reklamation bearbeiten zu können.

Beschränkungen des Rechtsmittels. Im Rahmen dieser beschränkten Garantie bzw. aller weiteren Garantien in Verbindung zu dem Produkt, besteht Ihr einziges Rechtsmittel in Reparatur oder Austausch. Wir haften nicht für Service- oder Arbeitskosten, die durch das Entfernen oder Austauschen eines Produkts bzw. durch zufällige oder daraus folgende Schäden jeder Art entstehen.

Inkaufnahme des Risikos. Sie bestätigen und stimmen zu, dass jeder Gebrauch des Produkts zu einem anderen als der Gebrauchsanweisung spezifizierten Zweck auf Ihr eigenes Risiko erfolgt.

Geltendes Recht. Diese beschränkte Garantie gewährt Ihnen bestimmte gesetzliche Rechte und es ist möglich, dass Sie weitere Rechte haben, die von Bundesland zu Bundesland variieren. Diese beschränkte Garantie unterliegt den Gesetzen des Staates Michigan, ungeachtet der Grundsätze zur Regelung des Kollisionsrechts. Die einzelstaatlichen Gerichte mit Sitz in Oakland County, Michigan, üben die ausschließliche Gerichtsbarkeit bei Streitigkeiten in Verbindung mit dieser Garantie aus.

Hiermit erklären wir, dass die Anhängerwinde folgenden einschlägigen Bestimmungen entspricht: EN-12100-2-2003 Maschinensicherheit; Maschinenrichtlinie 98/37/EU.



CEQUENT PERFORMANCE PRODUCTS, INC.

47912 Halyard Dr. Suite 100
Plymouth, MI 48170 USA
800/632-3290
www.cequentgroup.com

Deze instructies grondig lezen, begrijpen, opvolgen en bewaren

Neem alle instructies en waarschuwingen (aanwijzingen) grondig door alvorens dit product te installeren en in gebruik te nemen. Installeer en gebruik dit product alleen op de wijze zoals omschreven in deze instructies. Onjuiste installatie of onjuist gebruik van dit product kan schade aan eigendommen, ernstige verwondingen en/of de dood tot gevolg hebben. Laat dit product nooit door anderen installeren of gebruiken zonder deze instructies erbij te leveren. U dient alle instructies en waarschuwingen behorende bij alle producten die in combinatie met dit product worden gebruikt of geïnstalleerd grondig door te nemen en op te volgen. Bewaar de instructies bij het product om deze bij toekomstige installatie en gebruik te kunnen raadplegen.



WAARSCHUWING

Het niet opvolgen van deze waarschuwingen en aanwijzingen kan leiden tot schade aan eigendommen, ernstige lichamelijke verwondingen en/of de dood.

- Bij in gebruikstelling van dit product dient koper/ bezitter deze instructies nauwkeurig op te volgen.
- Bediener en omstanders mogen nooit enig lichaamsdeel onder of binnen het bereik van enig onderdeel van het product of de ondersteunde of verplaatste last brengen.
- Laat geen kinderen spelen op of rond dit product of de ondersteunde of verplaatste last.
- Gebruik de lier niet om personen te verplaatsen
- Voorkom olie of vet op de frictieschijven, aangezien dit het wegschuiven of vallen van de last kan veroorzaken.
- Voor bediening van de krukas dient u de aanwijzingen op de sticker en in de bedieningshandleiding op te volgen.
- Overschrijd nooit het maximale nominale vermogen. Raadpleeg de gestempelde markeringen of stickers op het product voor het nominale vermogen. Neem bij twijfel contact op met Cequent Performance Products via telefoonnummer 1-800-632-3290 of ga naar www.cequentgroup.com
- Controleer voor elk gebruik de kabel en de bevestiging ervan op beschadigingen. Gebruik nooit een versleten, geknikte of gerafelde kabel. Bij breuk of het

- losschieten van de bevestiging kan de kabel hevig zwiepen en schade aan eigendommen, ernstig lichamenlijk letsel en/of de dood veroorzaken.
- Ga nooit naast de lierkabel of het liertouw staan en geleid de kabel of het touw nooit met de hand.
- Bedien de lier nooit met gladde, natte of vette handen en zorg altijd voor een stevige grip op de hendel. Probeer de lier niet tot stilstand te brengen door de hendel te grijpen wanneer die ronddraait.
- Houdt altijd minimaal drie (3) volledige windingen van de kabel of het touw op de trommel.
- Staalkabel kan uitsluitend worden gebruikt op lieren met een naaf met een minimum doorsnede van 1 3/4".
- Zorg voor de juiste veiligheidsmarge, minstens 3 maal de maximale belasting van alle gebruikte onderdelen.
- Het palrad moet een luid klikkend geluid maken wanneer het gewicht wordt verplaatst. Gebruik de lier niet wanneer u geen luide klik hoort en vervang de onderdelen van het palrad onmiddellijk.
- Laat de hendel nooit los, tenzij het palrad volledig is vastgezet en de last wordt ondersteund.
- Het palrad in uitvoeringen met een eenwegpalrad blokkeert niet wanneer u gewicht/kabel uitvoert.
- Laat een ondersteunde last op een in werking zijnde

- lier nooit onbeheerd. Een andere persoon zou de lier kunnen bedienen, waardoor een onveilige situatie ontstaat.
- Deze lier is uitsluitend bestemd voor handbediening en de toelaatbare belasting is gebaseerd op periodieke in gebruikstelling.
- Er kan sprake zijn van overbelasting wanneer te veel kracht moet worden gebruikt om de lierhendel te bewegen. Er is een maximumkracht op de hendel van 45 lbs nodig om de nominale last te trekken.
- Wanneer u de hendel niet met een hand kunt bedienen, kan er al sprake zijn van overbelasting van de lier.
- Lieren zijn niet geschikt om vaartuigen aan aanhangers vast te maken tijdens het slepen. Daarvoor moeten speciale slijpbanden voor vaartuigen worden gebruikt.
- Controleer regelmatig of het bevestigingsmateriaal goed is aangedraaid en haal indien nodig aan met momentsleutel.
- Vervang verbogen, kapotte of versleten onderdelen altijd alvorens dit product in gebruik te nemen.

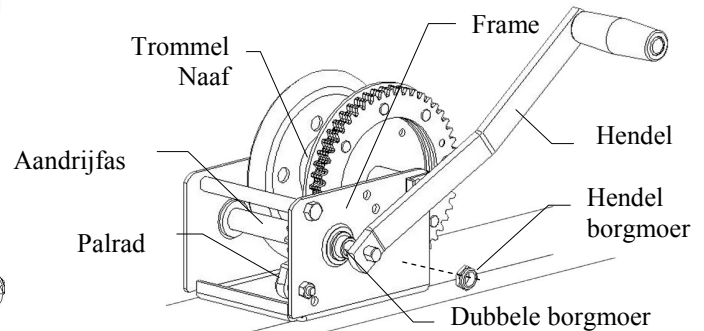
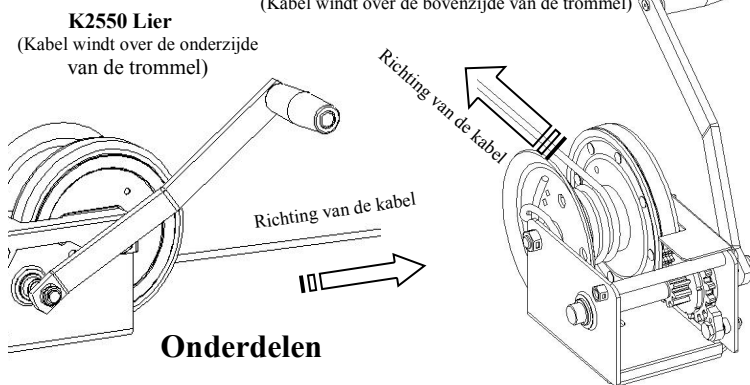
Aanwijzingen voor het installeren

Waarschuwing: Het niet opvolgen van deze waarschuwingen en aanwijzingen kan schade aan eigendommen, ernstige lichamelijke verwondingen en/of de dood tot gevolg hebben.

(Bevestigingsmateriaal niet bijgeleverd.) Het onderstel waarop de lier wordt gemonteerd moet tenminste 5 maal de nominale capaciteit van de lier kunnen dragen. Het oppervlak waarop de lier wordt gemonteerd moet even groot of groter zijn dan het oppervlak van het frame van de lier. Gebruik bij bevestiging van de aanhangwagenlier klasse 5 bevestigingsmateriaal met een diameter van 3/8". Haal aan met momentsleutel tot 28-30 ft/lbs. De lengte van de montagebouten verschilt per toepassing. Controleer de eindinstallatie en zorg dat de lier correct is bevestigd op het onderstel.

Instructies voor het winden van de kabel: K1550, KX1051 en K1051

(Kabel windt over de bovenzijde van de trommel)



Hendel bevestigen:

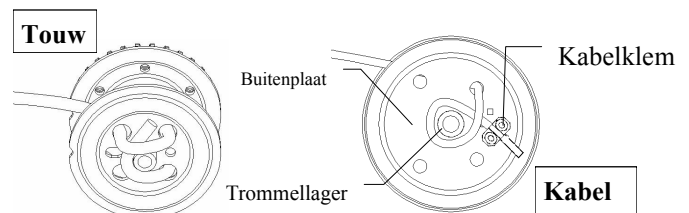
Monteer de hendel op het vlakke uiteinde van de aandrijfas. Trek de 1/2" - 13 borgmoer vast tegen de hendel en haal aan met momentsleutel tot 22-25 ft-lbs. Draai niet te vast aan. De afstelling van de dubbele borgmoeren aan de lange zijde van de aandrijfas niet veranderen.

Liertouw bevestigen:

Voor het bevestigen van een liertouw aan de liertrommel zijn geen bouten, moeren of klemmen nodig. Steek het touw door de buitenplaat van de trommel, haal het uiteinde onder het touw door en zet het vast zoals op de afbeelding wordt getoond.

Staalkabel aan de trommel bevestigen:

Voer de kabel via de binnenzijde van de trommel door een van de gaten in de buitenplaat. Sla de kabel om het lager van de trommel, haal het uiteinde onder de kabel door en laat 1" kabel voorbij de kabelhouder uitsteken. Draai de klemmoeren aan tot ongeveer 2ft-lbs.



Uitsluitend afbeelding. Bij bevestiging van kabel of liertouw de trommel niet demonteren.

Voordat u de lier gaat gebruiken

- Controleer touw of kabel en vervang indien beschadigd.
- Controleer of het bevestigingsmateriaal op een correcte manier is aangebracht en draai aan indien nodig.
- Drijfwerk, draaipunten van palrad en de naafmantel moeten altijd gesmeerd zijn met dunne olie of vet.

Bediening

Kabel/gewicht invoeren:

- 1) De kabel moet stevig worden bevestigd aan de te verplaatsen last en aan de liertrommel.
- 2) Let op: de kabel en het bevestigingsmateriaal mogen niet beschadigd zijn en moeten berekend zijn op de te verplaatsen last.
- 3) Raadpleeg de sticker "Kabel Invoer/Kabel Uitvoer" op de lier en draai de hendel in de voorgeschreven richting om de last te verplaatsen. Wanneer u kabel invoert MOET het palrad een luid klikkend geluid maken.

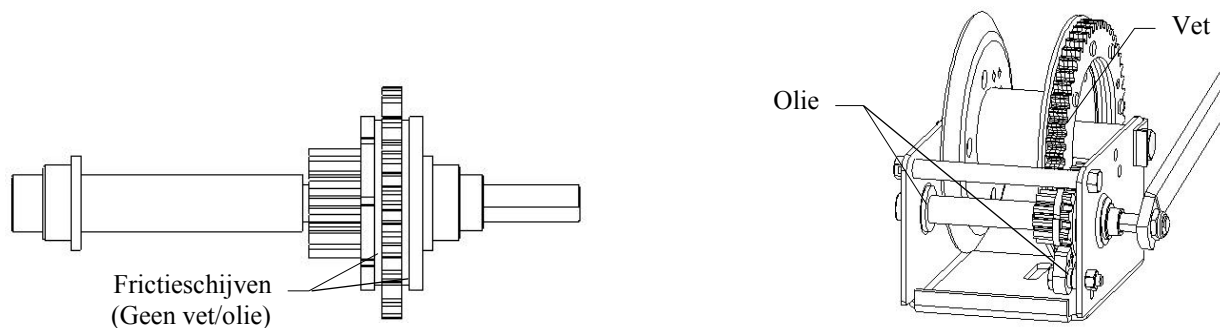
Kabel en last:

- 1) De kabel moet op een veilige manier worden bevestigd aan de last en aan de trommel.
- 2) Zorg ervoor dat de kabel en de kabelbevestiging intact zijn en de last kunnen dragen. Houd een veiligheidsmarge aan van tenminste driemaal de maximale last op elk afzonderlijk onderdeel.
- 3) Raadpleeg de sticker "Cable In/Cable Out" op de lier, draai de hendel in de aangegeven richting om de last te laten zakken. Omdat het remsysteem is ingeschakeld hoort u geen klikkend geluid.

Onderhoud

De volgende procedures dienen tenminste eenmaal per jaar te worden uitgevoerd:

- 1) Breng een of twee druppels SAE 30 motorolie aan op de draaipunten van de tandwielas en op de draaipunten van de pal.
- 2) Houd de tanden van het tandwiel ingevet met een dunne laag chassisvet. N.B. remschijven niet invetten of oliën.



Bestellen

Gebruik bij reparaties uitsluitend onderdelen van Cequent Performance Products of onderdelen van vergelijkbare kwaliteit. Vervangende onderdelen zijn verkrijgbaar via de Klantenservice van Cequent Performance Products, 1-800-632-3290. Vermeld a.u.b. het typenummer van het product.

Vijf jaar beperkte garantie

Beperkte garantie. Cequent Performance Products Inc, hierna te noemen Wij of Ons, geeft uitsluitend garantie aan de eerste eigenaar, hierna te noemen U of Uw. Deze garantie geldt voor een periode van vijf jaar op relevante gebreken van materiaal en uitvoering. Normale slijtage is hiervan uitgezonderd. Voorwaarde is, dat het product is geïnstalleerd en gebruikt in overeenstemming met de productvoorschriften. Er gelden geen andere garanties, al dan niet in de garanti voorwaarden vermeld, met inbegrip van verkoopbaarheid of geschiktheid voor bepaalde doeleinden. Als het product niet voldoet aan de voorwaarden van deze beperkte garantie voor vijf jaar, dan hebt U uitsluitend recht op vervanging van het product zonder kosten en binnen een redelijke termijn of - de keuze is aan Ons - ontvangt U het aankoopbedrag terug. Deze garantie is niet overdraagbaar.

Beperkende bepalingen op de garantie. Deze beperkte garantie geldt niet voor: (a) normale slijtage; (b) schade door misbruik, onachtzaamheid, verkeerd gebruik of ten gevolge van een ongeval of op enige andere wijze veroorzaakt; (c) schade door onjuiste toepassing, overbelasting of onjuiste installatie, met inbegrip van het laswerk; (d) onjuist onderhoud en reparatie; en (e) elke andere wijziging van het product die niet door Ons is uitgevoerd maar door anderen, met uitzondering van de aanpassingen die voldoen aan de productvoorschriften en de eisen van vakbekwaamheid.

Verplichtingen van de koper. Om aanspraak te maken op garantie kunt U contact opnemen met Ons via 47912 Halyard Dr. Suite 100, Plymouth, MI 48170, 1-800-632-3290. Vermeld het typenummer van het product en volg de instructies op. Elk retourgezonden product dat door Ons is vervangen of vergoed, wordt Ons eigendom. De kosten van de retourzending zijn voor Uw rekening. Bewaar a.u.b. Uw aankoopbewijs met aankoopdatum om aan te tonen dat U eerste eigenaar bent. Om Uw claim te kunnen behandelen moet U product en aankoopbewijs aan Ons toezenden.

Garantiebeperkingen. Deze beperkte garantie en elke andere garantie met betrekking tot het product betreffen uitsluitend reparatie of vervanging. Wij zijn niet aansprakelijk voor kosten voortvloeiend uit onderhoud of arbeid ten gevolge van het verwijderen of vervangen van een product of voor enige bijkomende schade of enigerlei indirecte schade.

Risico-overname. U bevestigt en komt overeen dat gebruik van het product met een ander doel dan de in de producthandleiding genoemde, voor eigen risico is.

Toepasselijk recht. Deze beperkte garantie geeft U bepaalde wettelijke rechten. U kunt ook andere rechten hebben die per staat verschillen. Deze beperkte garantie valt onder de wet van de staat Michigan en heeft geen betrekking op regels betreffende juridische conflicten. Het gerechtshof gevestigd in Oakland County (Michigan) heeft exclusieve bevoegdheid in conflicten met betrekking tot deze garantie.

Wij verklaren onder alleenverantwoordelijkheid dat de Fulton Work Winch conform de eisen is in EN-12100-2:2003 Veiligheidsgereedschap; Richtlijn gereedschap 98/37/EC.



CEQUENT PERFORMANCE PRODUCTS, INC.

47912 Halyard Dr. Suite 100
Plymouth, MI 48170 USA
800/632-3290
www.cequentgroup.com