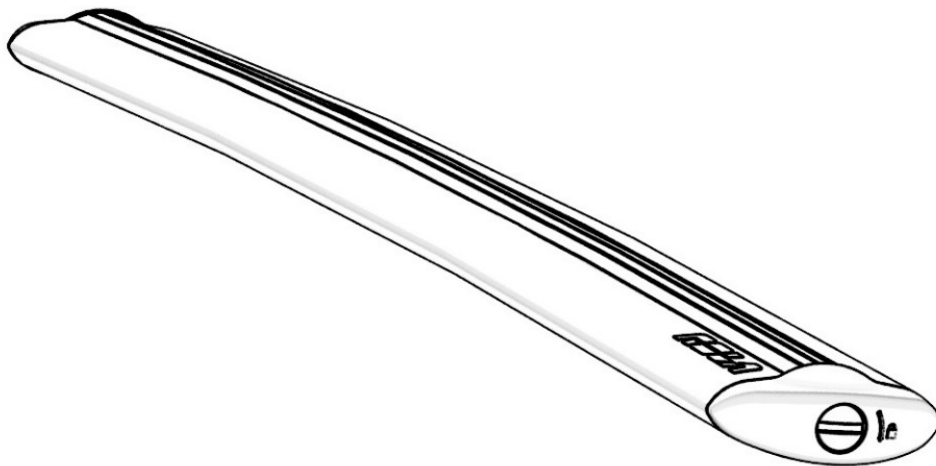


**RailExtended Fit Kits:
RE43, RE47, RE53, RE60**



For use with these Rola products:



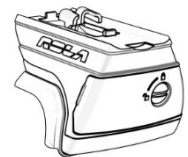
DFE
End Support kit



FPE
End Support kit



RBU
End Support kit



RBE
End Support kit

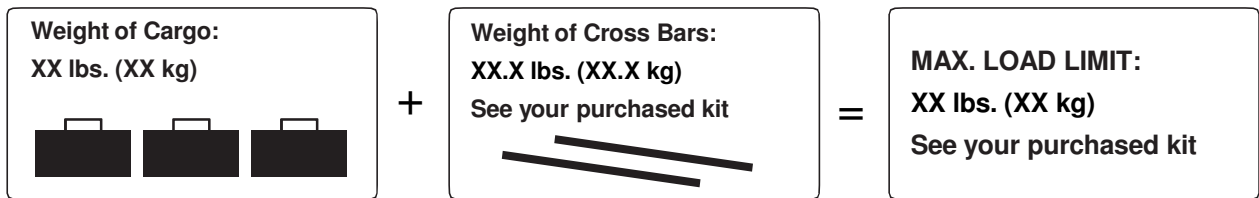
**These instructions contain IMPORTANT safety information. Please read and keep for future reference.
NOTE: This Fit Kit instruction sheet is a supplement to the End Support instructions.**

⚠ WARNING

Users must read and understand all warnings and precautions before using the ROLA cross bar systems.

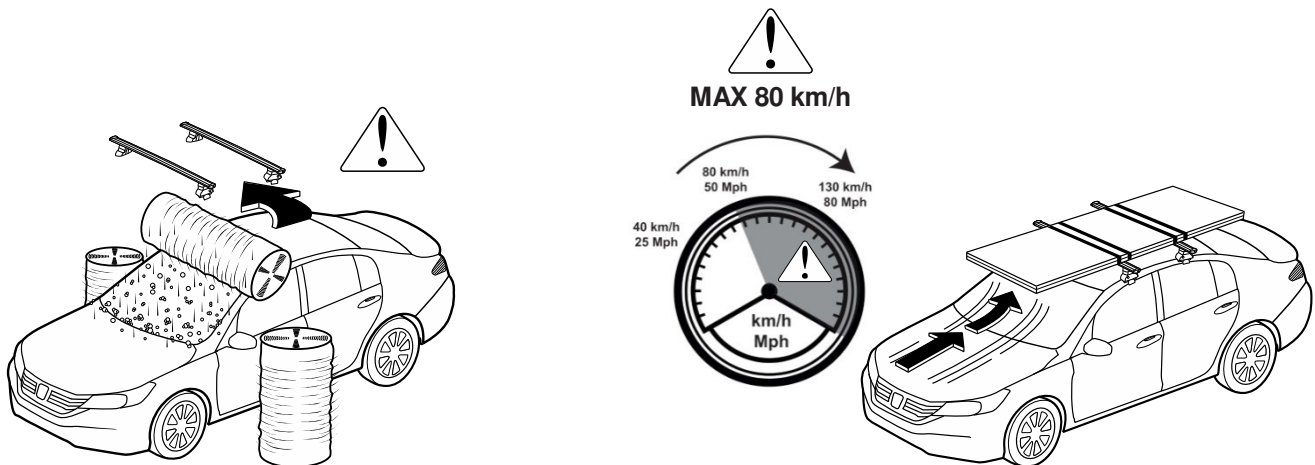
Installation is the end user's responsibility and beyond Horizon Global's control. Therefore, Horizon Global exclusively limits its Warranty to the repair or replacement of a defective product. Damage to your vehicle, your cargo or any person or property is excluded.

- Maximum roof loads = weight of the cross bars + accessories + the weight of the load carried. Maximum load is defined by ROLA or the Manufacturer- use which ever is lower.



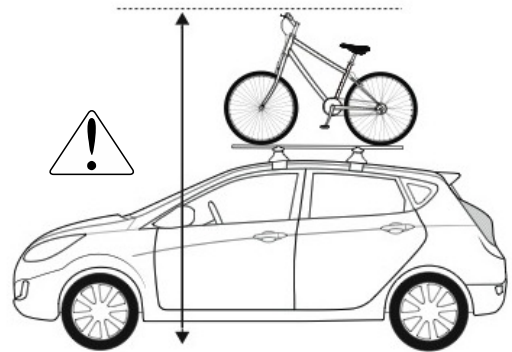
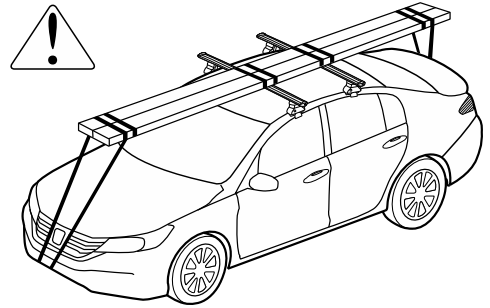
Do not exceed vehicle carrying limits see owners manual or ROLA's limits- whichever is lower. This is the weight of your carried cargo plus the weight of the cross bars.

- Use only the ROLA recommend Rail kits and Fit Kits for your specific make, model and model year.
- To avoid vehicle paint damage, always insure the vehicle doors are open and straps fully extended down when installing the cross bars.
- Make sure all bolts, straps, locks are tightened and locked before every trip. Check all for signs of wear and replace as needed. Check loads periodically during trips.
- Remove your cross bars when not is use and before entering automatic car washes.
- Lower your driving speeds to less than posted speeds depending on road conditions, wind speeds and loads being carried.



⚠ WARNING

- All long loads such as (but not limited to) Canoes, Kayaks, Sailboards, Paddle Boards and Construction materials must be tied down to the front and rear bumpers or tow hooks. All loads must be secured with non-stretch straps.
- Cross Bars are not for off road use, use on trailers or towed vehicles.
- Be aware of the carried load width and height as these can affect car handling, parking garage use or other vehicle height restrictions. Users are responsible for understanding and obeying government laws where they drive.
- Do NOT use ROLA cross bars and accessories for purposes other than what they are intended for or exceeding stated load limits. Failure to do so will void all warranties.
- All ROLA locks should be turned and lubricated periodically. Locks are intended to deter theft but are not theft proof, please remove valuable gear if left unattended. Place a spare key in the glovebox or some secure area.
- Check and replace worn out or defective parts.
- The load carrier should always be cleaned and maintained, especially in the winter.
- Screws, nuts and locks (if fitted) should be lubricated at regular intervals.
- When not in use, the product should be removed from the vehicle.
- When the product is removed from the vehicle, all loose parts should be stored safely.
- Road speed should always be adjusted to suit the load being carried and the current driving conditions such as road type and quality, wind conditions, traffic intensity and applicable speed limits.
- Note that the vehicle's total height increases when upright loads are carried.
- The vehicle's driving characteristics and braking behavior change and it's vulnerability to side winds increases when a load is carried on the roof.
- Products fitted with a lock should always be locked during transport.



The proper attachment of this product in accordance with the enclosed instructions is critical to its proper performance. See instructions for proper attachment, proper usage, and important safety messages. Cequent Consumer Products, Inc. has no control over, or responsibility for, the attachment or the installation. Cequent Consumer Products, Inc. is NOT responsible nor will it be held liable for any damage resulting from its attachment or improper use. Cequent Consumer Products, Inc. shall not be liable for any claims of any kind greater than the purchase price of the product. Warranty information available upon request.

NOTICE: Your cross bars will not prevent property damage that may result from improper loading, securing, or driving.

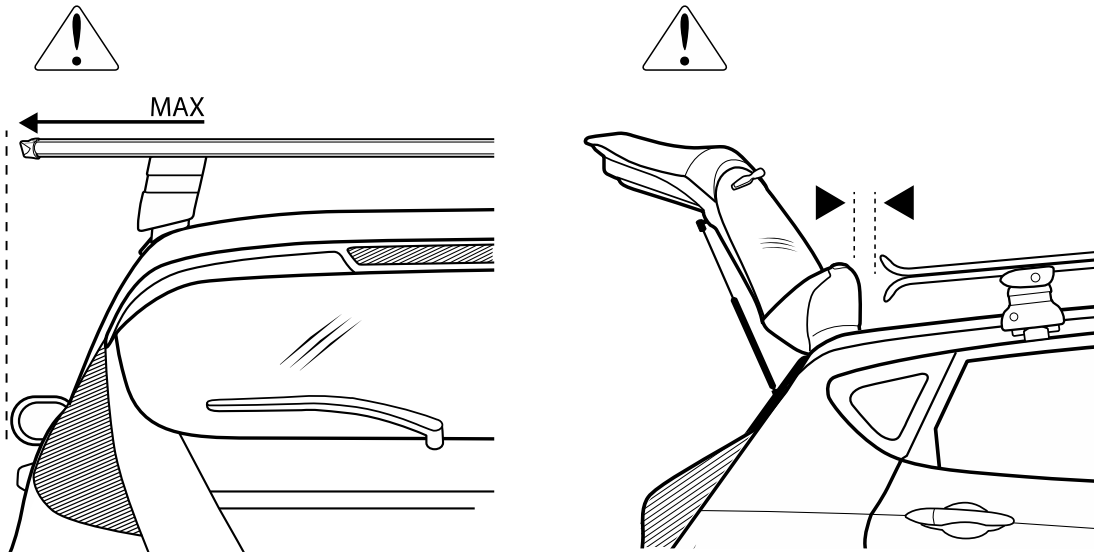


Review all Warnings, Instructions, and Warranty information carefully. Failure to follow these warnings and instructions will void the Warranty.

For assistance with this product or to order replacement parts, please contact:
Horizon Global
47912 Halyard Drive Suite 100
Plymouth, MI 48170
(800) 234-6992
Or visit ROLAProducts.com

PRIOR TO ASSEMBLY

- Check that all required parts are present before assembly by checking all the assembly instructions.
- Check that the vehicle's roof surface and product parts are clean.
- Check and follow the proper assembly sequence steps.
- Check to use the proper defined distance between cross bars. If not defined use a minimum of 27.5" or 700mm, when carrying long loads the cross bars should not be less than 23.5" or 600mm
- Check the cross bar is firmly attached on every use. Push and tug the bars and attaching straps, if any movement is noted secure the unit more firmly. Test this regularly.
- Some sunroofs cannot be opened when cross bars are installed.
- Some radio antenna's may be required to be removed with cross bars installed.
- No product modifications are allowed- this will void all warranties.
- Check that the maximum load is not exceeded. Use the ROLA load limit or the vehicle's load limit- which ever is lower. Max. roof load = Cross bar weight + Accessory carrier + Load carried.
- Check the loading does not exceed the carrier's width and loads a spread evenly and to the lowest point possible.
- Surfboards should be loaded on top of each other not side by side and all long loads secured to the vehicle both front and rear.
- Ski and snowboards should be carried with the tips facing rearwards.
- Cross bars should not extend past sideview mirrors.
- When carrying longer gear on cross bars, make sure there is sufficient room to open rear hatch.

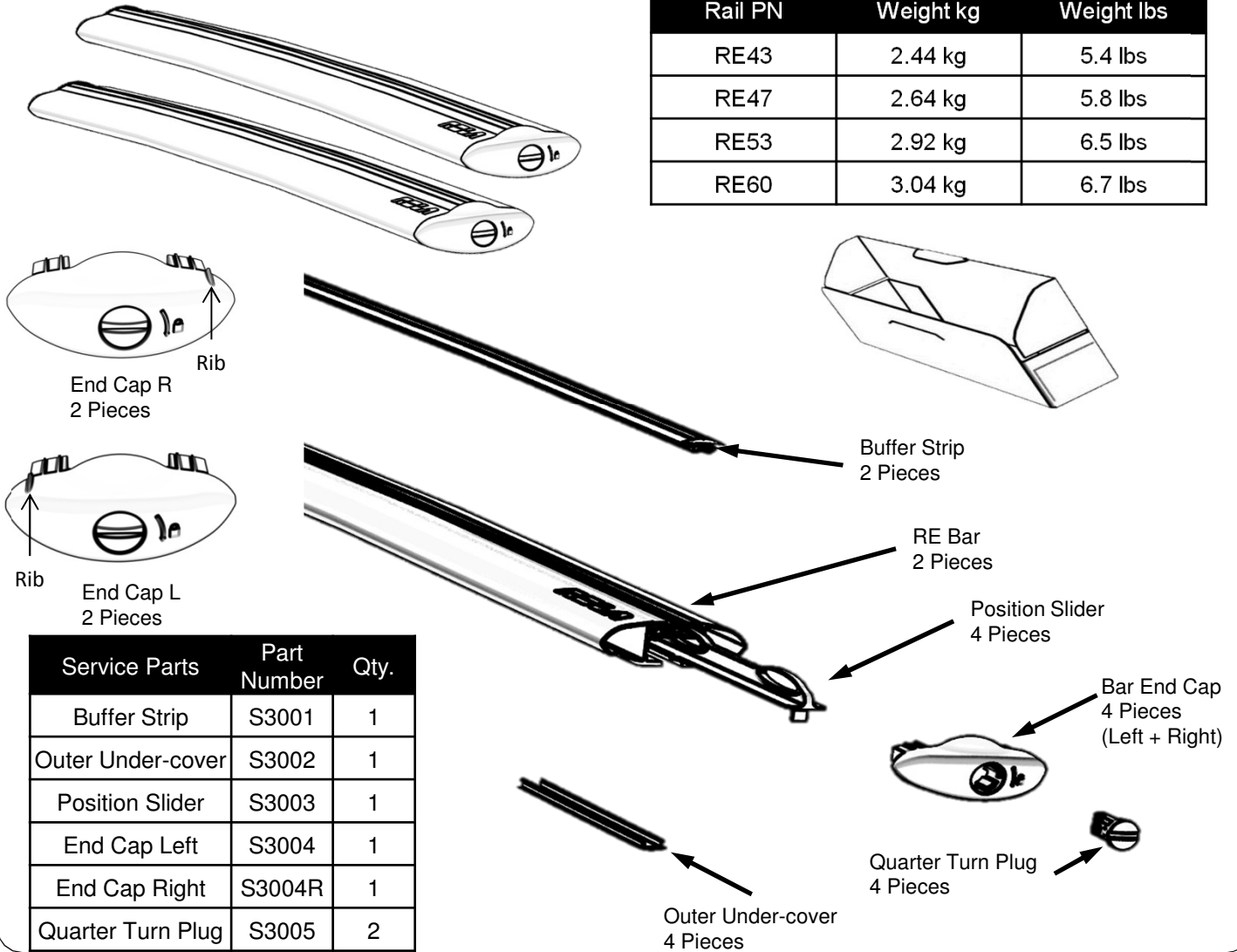


INSTALLATION INSTRUCTIONS

NOTE: Use this instruction guide and End Support Instructions to set up your ROLA cross bars.

PARTS LIST

Rail PN	Weight kg	Weight lbs
RE43	2.44 kg	5.4 lbs
RE47	2.64 kg	5.8 lbs
RE53	2.92 kg	6.5 lbs
RE60	3.04 kg	6.7 lbs



Service Parts	Part Number	Qty.
Buffer Strip	S3001	1
Outer Under-cover	S3002	1
Position Slider	S3003	1
End Cap Left	S3004	1
End Cap Right	S3004R	1
Quarter Turn Plug	S3005	2

Use with:



DFE
End Support kit



FPE
End Support kit



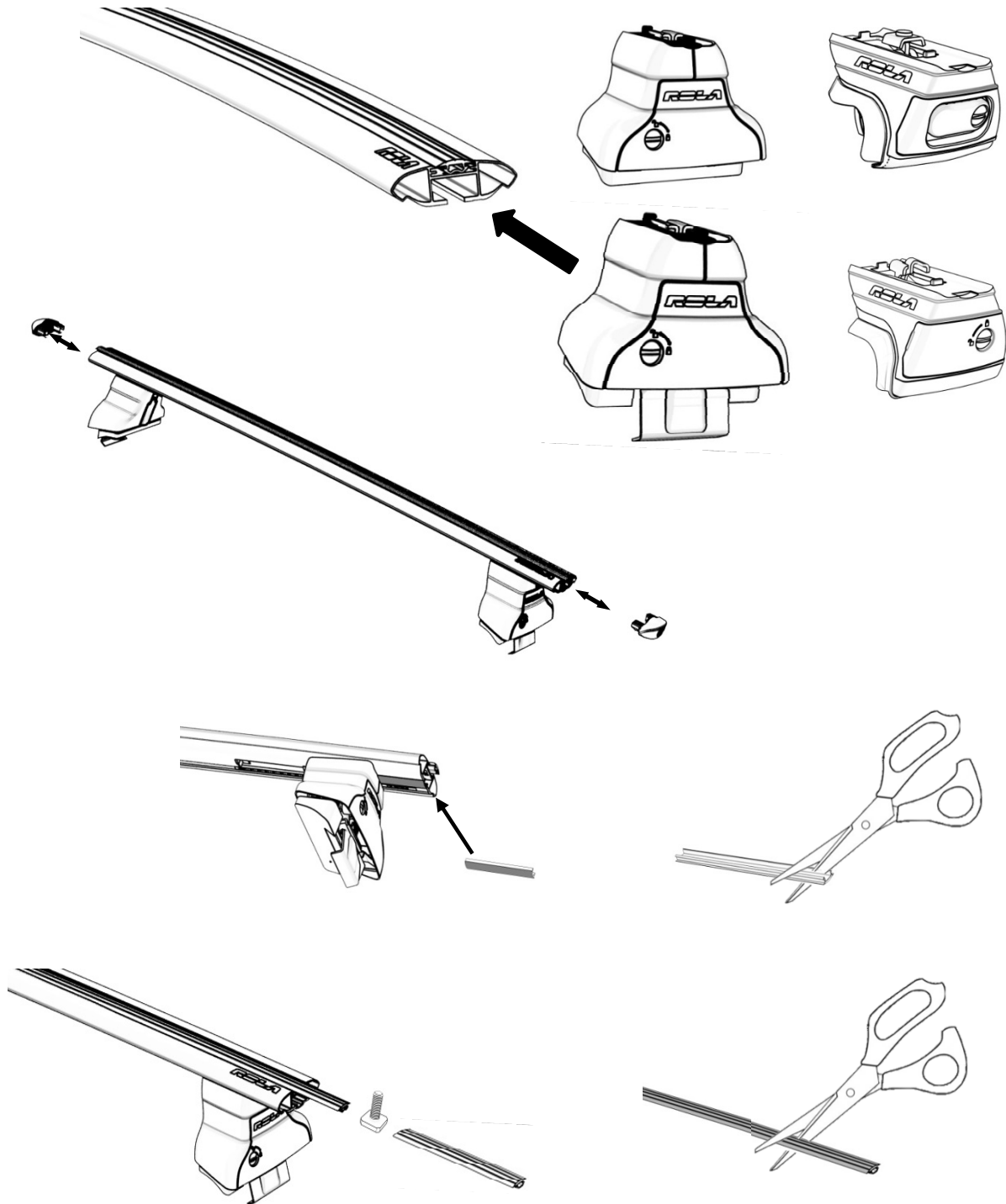
RBU
End Support kit



RBE
End Support kit

INSTALLATION INSTRUCTIONS

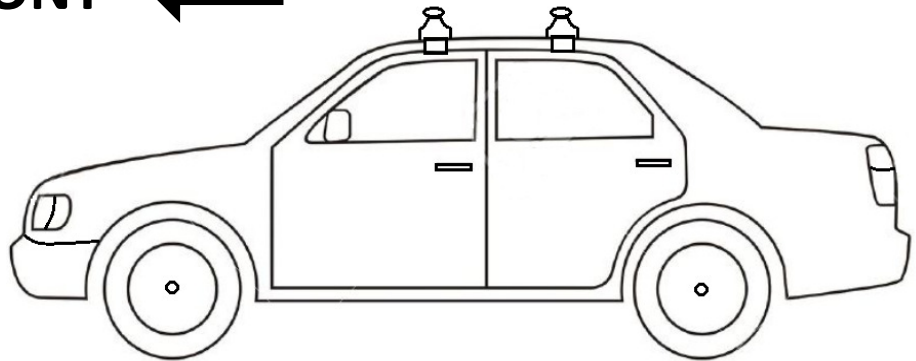
See your End Support Installation Sheet for full instructions



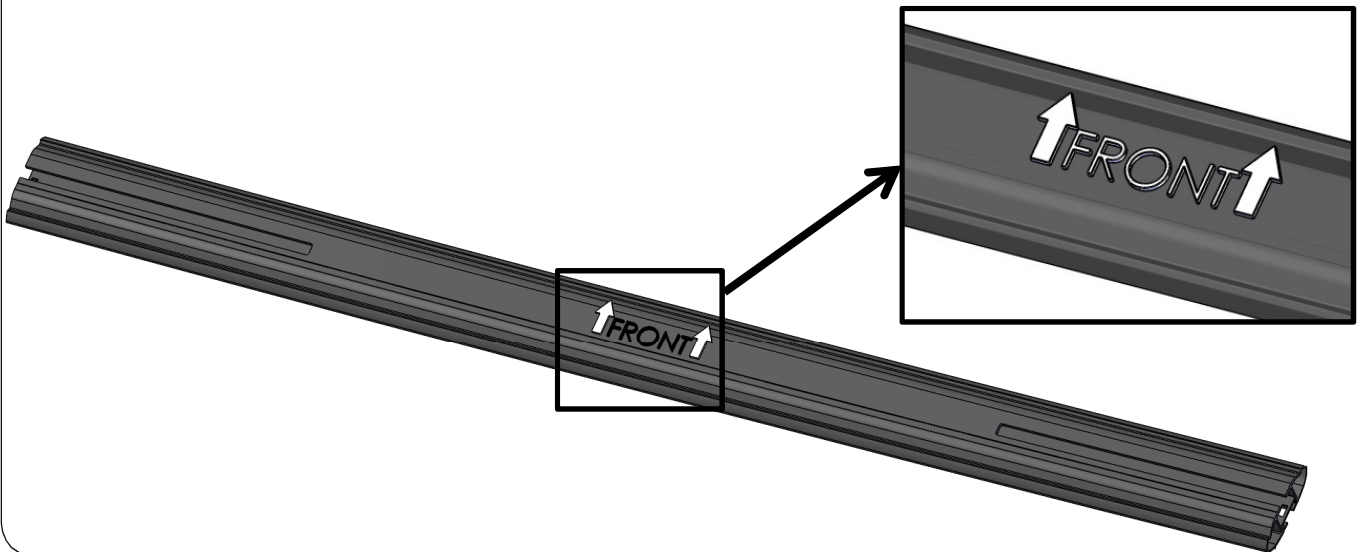
INSTALLATION INSTRUCTIONS

Install the cross-bars on the vehicle such that the bead position is as shown in the picture below

FRONT ←



FRONT ←

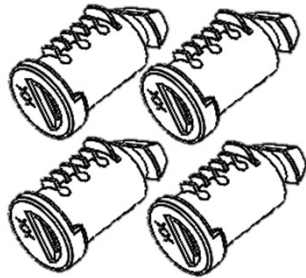


INSTALLATION INSTRUCTIONS

LOCK KITS

Lock Core Kits available and sold separately

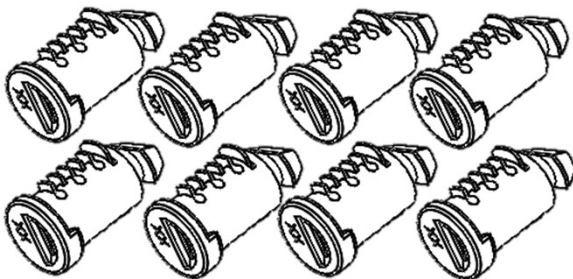
2 RE Bars require 4 lock cores



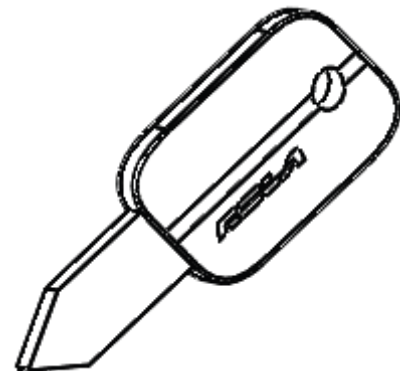
59315
(4) Lock Cores Kit
Includes Keys



(2) Standard Keys

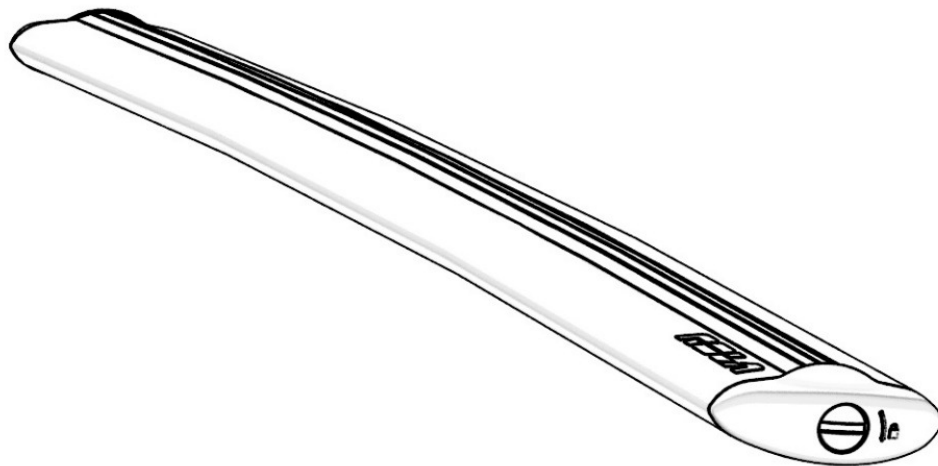


59316
(8) Lock Cores Kit
Includes Keys



(1) Control Key

**Rail Extended convient pour les kits:
RE43, RE47, RE53, RE60**



Pour une utilisation avec les produits Rola :



DFE

Kit de support d'extrémité



FPE

Kit de support d'extrémité



RBU

Kit de support d'extrémité



RBE

Kit de support d'extrémité

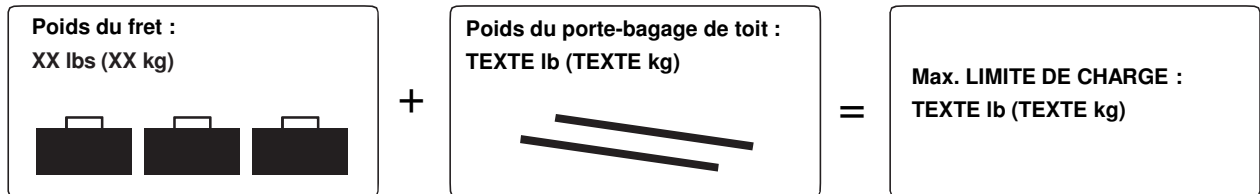
Ces instructions contiennent des consignes de sécurité IMPORTANTES.
Lisez-les et conservez-les pour référence future.

⚠ AVERTISSEMENT

Les utilisateurs doivent lire et comprendre toutes les mises en garde et prendre toutes les précautions avant d'utiliser les systèmes de porte-bagage de toit ROLA.

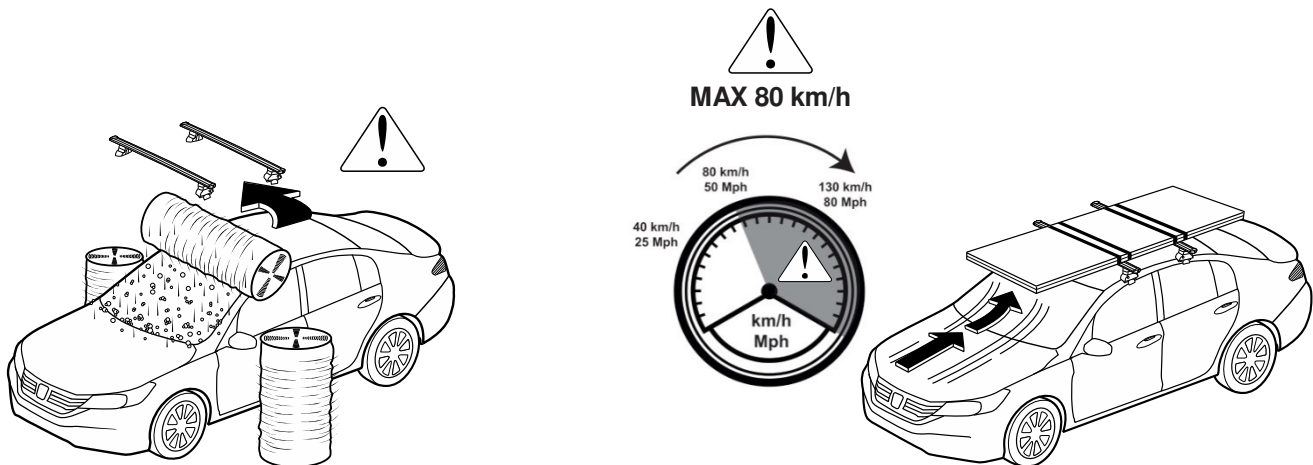
L'installation demeure la responsabilité de l'utilisateur final; elle est au-delà du contrôle d'Horizon Global. Donc, Horizon Global limite sa garantie exclusivement à la réparation ou au remplacement d'un produit défectueux. Les dommages au véhicule, au fret ou à quelque personne ou bien que ce soit sont exclus.

- Charges maximales du toit = poids du porte-bagage de toit + les accessoires + le poids de la charge. La charge maximale est définie par le fabricant ou par ROLA; choisir la plus faible .



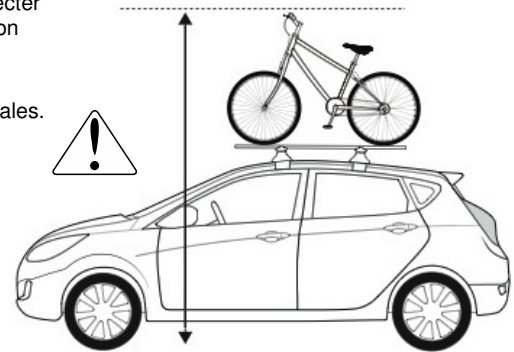
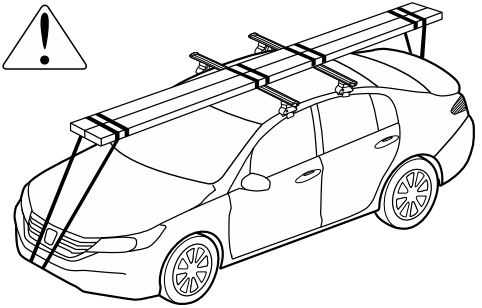
Ne pas dépasser les limites de capacité de charge du véhicule; voir le manuel du propriétaire ou les limites de ROLA et choisir la plus faible. Il s'agit du poids de votre cargaison plus le poids du porte-bagage de toit.

- Utiliser uniquement les trousse de rampes et les modules d'adaptation conseillés par ROLA et spécifiques à la marque, au modèle et à l'année de votre véhicule.
- Pour éviter d'endommager la peinture, toujours s'assurer que les portes du véhicule sont ouvertes et que les sangles sont entièrement détendues lors de l'installation du porte-bagage de toit.
- S'assurer que tous les boulons, sangles, poignées et verrous sont serrés et verrouillés fermement avant chaque voyage. Rechercher les signes d'usure et remplacer au besoin. Vérifier périodiquement les charges durant les voyages.
- Retirer le porte-bagage de toit quand vous ne vous en servez pas et avant d'entrer dans un lave-auto.
- Réduire votre vitesse en dessous de la limite selon les conditions de la route, la vitesse du vent et les charges transportées.



⚠️ AVERTISSEMENT

- Toute longue cargaison constituée de, mais non limitée aux canots, kayaks, planches à voile, planche à bras et aux matériaux de construction doit être arrimée aux pare-chocs avant et arrière ou des crochets de remorquage. Toutes les charges doivent être sécurisées avec des sangles non extensibles.
- Le porte-bagage de toit ne doit pas être utilisé hors route, sur des remorques ou sur des véhicules remorqués.
- Être conscient de la largeur et la hauteur de la charge transportée; elles peuvent affecter la manœuvre d'un véhicule, le stationnement dans un garage ou toute autre restriction quant à la hauteur du véhicule. Les utilisateurs sont responsables de comprendre et d'obéir aux lois du gouvernement qui s'appliquent à l'endroit où ils conduisent.
- Toute longue cargaison constituée de, mais non limitée aux canots, kayaks, planches à voile, planche à bras et aux matériaux de construction doit être arrimée aux pare-chocs avant et arrière ou des crochets de remorquage. Toutes les charges doivent être sécurisées avec des sangles non extensibles.
- Le porte-bagage de toit ne doit pas être utilisé hors route, sur des remorques ou sur des véhicules remorqués.
- Être conscient de la largeur et la hauteur de la charge transportée; elles peuvent affecter la manœuvre d'un véhicule, le stationnement dans un garage ou toute autre restriction quant à la hauteur du véhicule. Les utilisateurs sont responsables de comprendre et d'obéir aux lois du gouvernement qui s'appliquent à l'endroit où ils conduisent.
- Noter que la hauteur totale du véhicule augmente lors du transport de charges verticales.
- Lorsqu'une charge est transportée sur le toit, les caractéristiques de conduite et le comportement de freinage d'un véhicule changent et sa vulnérabilité aux vents latéraux augmente.
- Les produits munis d'un verrou doivent toujours être verrouillés pendant le transport.



Il est crucial pour son bon fonctionnement que le produit soit bien arrimé, et ce, conformément aux instructions incluses. Consulter les directives d'arrimage, d'utilisation appropriées et les consignes de sécurité importantes.

Horizon Global n'a aucun contrôle sur, ni aucune responsabilité envers l'arrimage ou l'installation. Horizon Global n'accepte AUCUNE responsabilité NI ne sera tenu responsable de quelque dommage que ce soit résultant de l'arrimage ou de l'utilisation inappropriée du produit.

Horizon Global ne saurait être tenu responsable de quelque réclamation que ce soit qui dépasse le prix d'achat du produit. Détails de la garantie disponibles sur demande.

AVIS: Votre porte-bagage de toit n'empêchera pas les dommages aux biens pouvant découler du chargement, de la fixation ou de la conduite inappropriés.



Étudiez attentivement tous les avis, toutes les instructions et tous les renseignements relatifs à la garantie. Si vous ne respectez pas ces avis et instructions, vous invalidez la garantie.

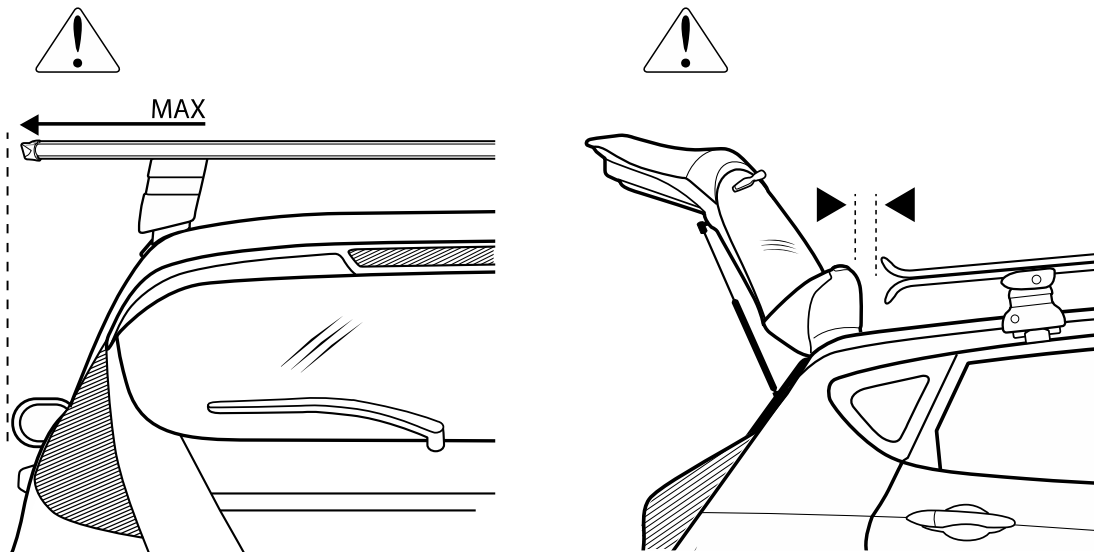
Pour de l'assistance avec ce produit ou pour commander des pièces de rechange, communiquez avec :

Horizon Global
47912 Halyard Drive Suite 100
Plymouth, MI 48170
800 234-6992

Ou visitez www.RolaProducts.com

INSTRUCTIONS D'INSTALLATION

- Confirmer la présence de toutes les pièces nécessaires avant de commencer l'assemblage; cocher toutes les directives de montage.
- S'assurer de la propreté de la surface du toit du véhicule et des pièces.
- Contrôler et suivre la séquence d'étapes d'assemblage.
- Assurer la distance de séparation entre les traverses. Si elle n'est pas définie, pourvoir un minimum de 700 mm (27,5 po); pour le transport de toute longue cargaison, la distance entre les traverses ne doit pas être inférieure à 600 mm (23,5 po)
- Assurer que le porte-bagage est solidement arrimé à chaque utilisation. Pousser et tirer les traverses et les courroies d'arrimage, si tout mouvement est noté, les sécuriser plus solidement. Effectuer régulièrement cette vérification.
- Le porte-bagage peut empêcher l'ouverture de certains toits ouvrants.
- Il peut être nécessaire de retirer certaines antennes radio avant d'installer un porte-bagage.
- Toute modification du produit en annule la garantie.
- Valider que la charge ne dépasse pas la capacité maximale. Respecter la limite de charge ROLA ou la limite de charge du véhicule; choisir la plus faible. Charge de toit max = poids du porte-bagage + porte accessoires + le poids de la charge.
- Valider que le chargement ne dépasse pas la largeur du porte-bagage et qu'il est réparti également et au point le plus bas possible.
- Les planches de surf doivent être empilées l'une sur l'autre, non côte à côte; toute longue cargaison doit être arrimée à la fois à l'avant et à l'arrière du véhicule.
- Les skis et les planches à neige doivent être disposés avec leurs spatules pointant vers l'arrière.
- Les traverses ne doivent pas dépasser les rétroviseurs extérieurs.
- Pour le transport de marchandises plus longues, s'assurer qu'il y a suffisamment d'espace pour ouvrir le hayon.

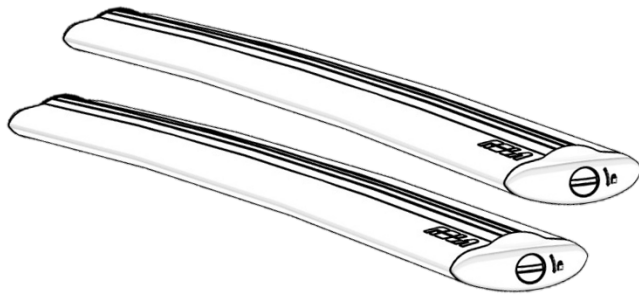


INSTRUCTIONS D'INSTALLATION

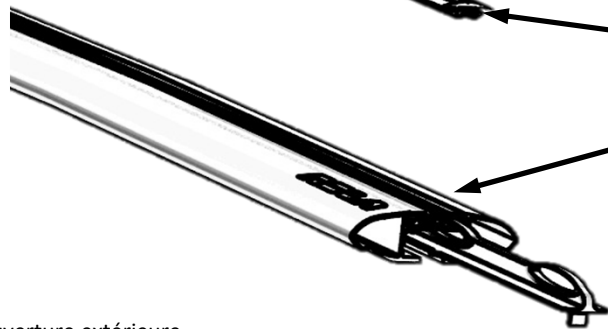
REMARQUE : Utiliser ce guide d'instruction et de soutien d'assemblage pour configurer votre porte-bagage ROLA.

LISTE DES PIÈCES

Réf. de rail	Poids (métrique)	Poids (US)
RE43	2,44 kg	5,4 lbs
RE47	2,64 kg	5,8 lbs
RE53	2,92 kg	6,5 lbs
RE60	3,04 kg	6,7 lbs



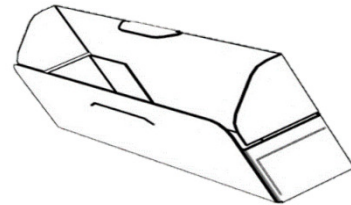
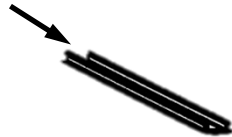
Bande protectrice
2 pièces



Barre RE
2 pièces

Curseur de position
4 pièces

Couverture extérieure
4 pièces



Capuchon d'extrémité de barre
4 pièces



Bouchon quart de tour
4 pièces

Pour une utilisation avec :



DFE

Kit de support d'extrémité



FPE

Kit de support d'extrémité



RBU

Kit de support d'extrémité

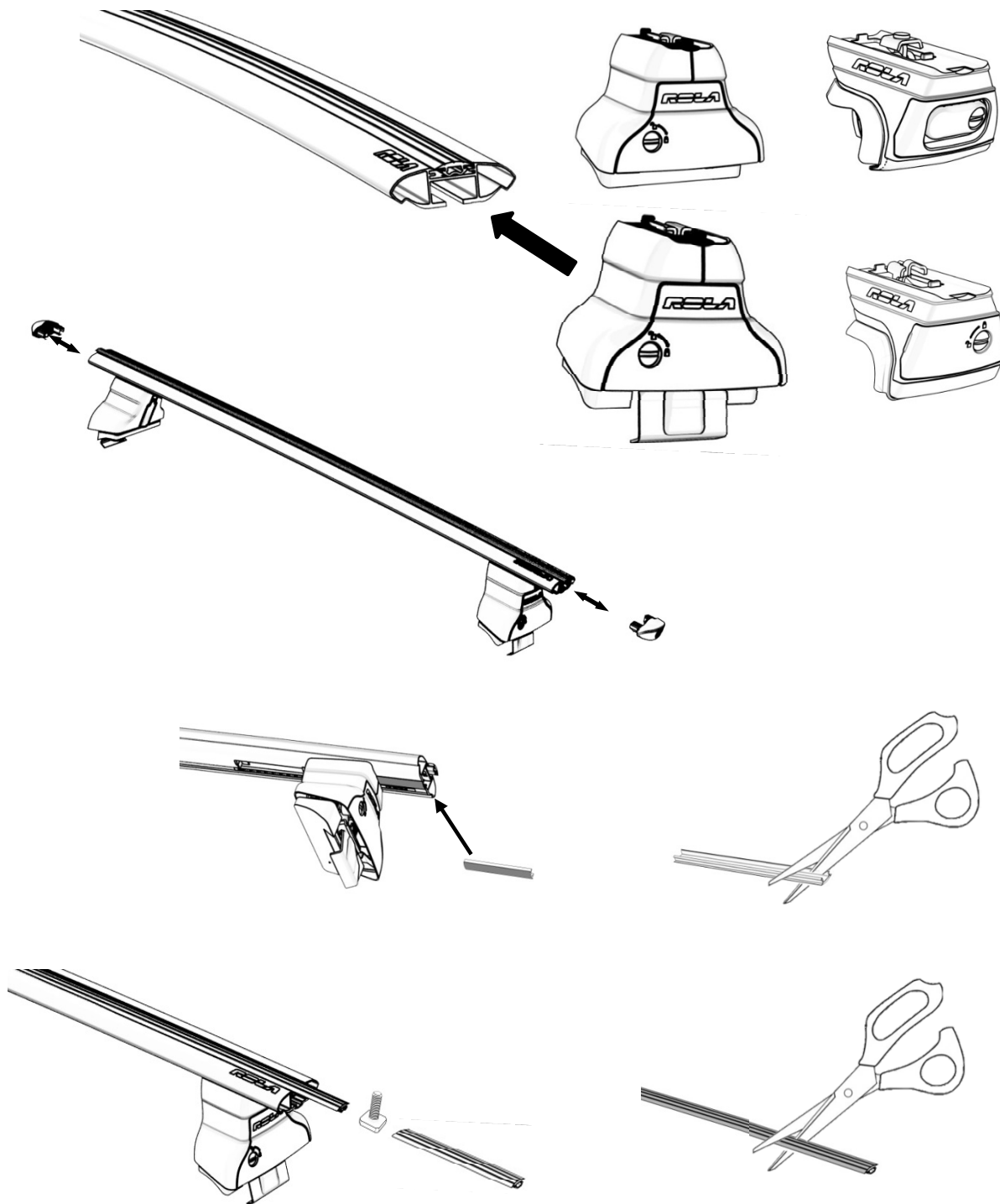


RBE

Kit de support d'extrémité

INSTRUCTIONS D'INSTALLATION

Consultez votre fiche d'installation de supports d'extrémité pour des instructions complètes



INSTRUCTIONS D'INSTALLATION

KITS DE VERROUILLAGE

Des kits de barillets de verrouillage sont disponibles et vendus séparément
2 barres RE nécessitent 4 barillets de verrouillage

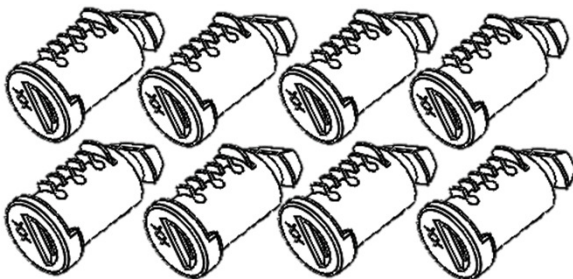


59315

Kit de (4) barillets de verrouillage
Les clés sont incluses

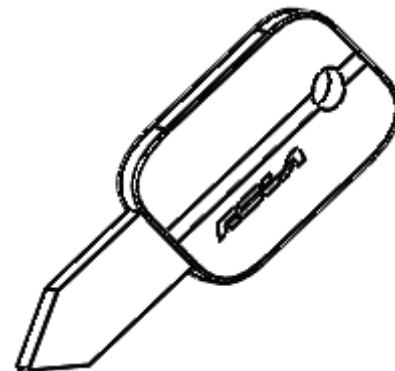


(2) clés standard



59316

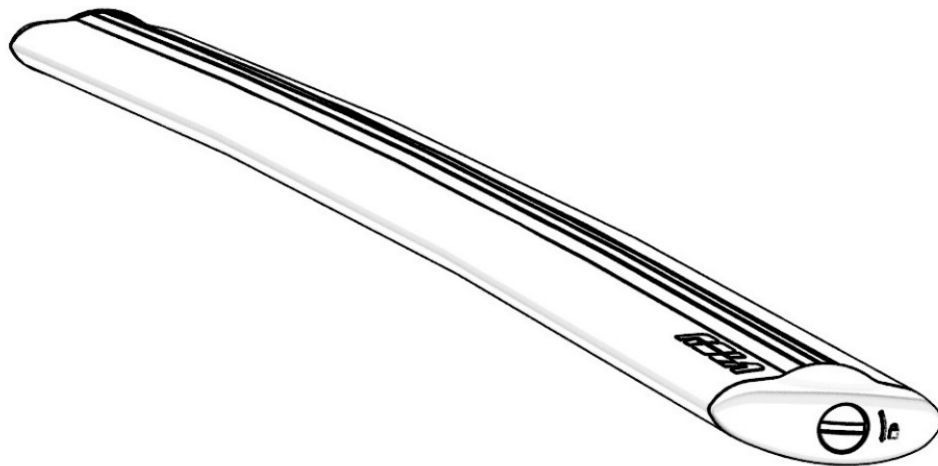
Kit de (8) barillets de verrouillage
Les clés sont incluses



(1) 1 clé commune

Fecha de la compra: / /

**Kits de adaptación extendidos
para travesaños:
RE43, RE47, RE53, RE60**



Para utilizar con estos productos Rola:



DFE
Kit de soportes
extremos



FPE
Kit de soportes
extremos



RBU
Kit de soportes
extremos



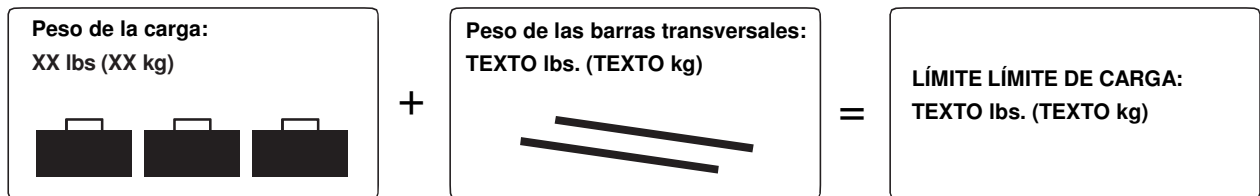
RBE
Kit de soportes
extremos

**Estas Instrucciones contienen información IMPORTANTE de seguridad.
Por favor, lea y conserve esta información para referencia futura.**

⚠ ADVERTENCIA

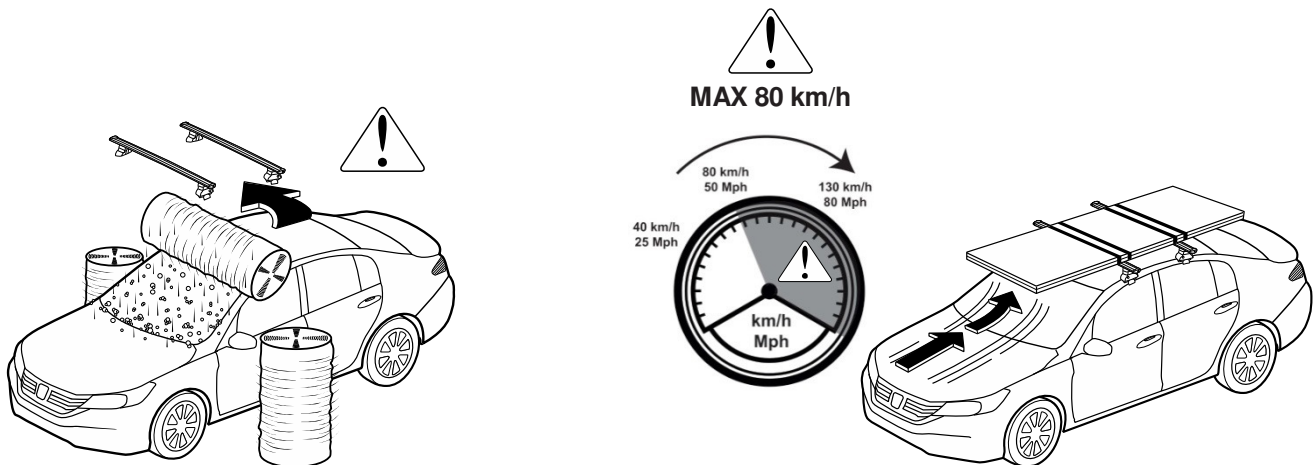
Los usuarios deben leer y entender todas las advertencias y precauciones antes de utilizar los sistemas de barra transversal ROLA. La instalación es responsabilidad final del usuario y fuera del control de Horizon Global. Por lo tanto, Horizon Global limita su garantía exclusivamente a la reparación o reemplazo de un producto defectuoso. No incluye daños a su vehículo, su carga, una persona o propiedades.

- Carga máxima en el toldo = Peso de las barras transversales + accesorios + peso de la carga transportada. La carga máxima está definida por la ROLA o por el fabricante: la que sea menor.



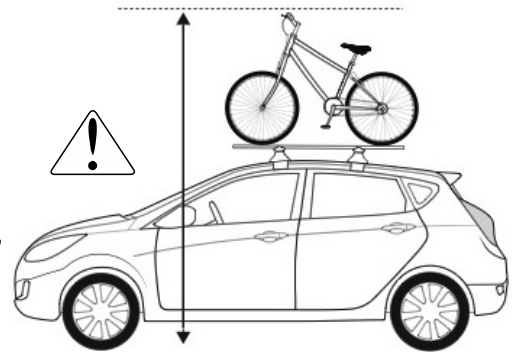
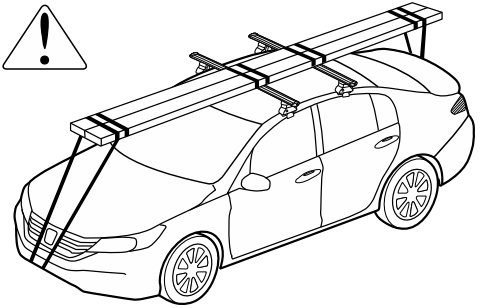
No rebase los límites de carga del vehículo; consulte el manual del propietario o los límites de ROLA: lo que sea menor. Este es el peso de la carga transportada, más el peso de las barras transversales.

- Utilice únicamente el kit de rieles ROLA recomendado y los kits de ajuste para su marca, modelo y año del modelo específico.
- Para evitar daños a la pintura del vehículo, siempre compruebe que las puertas del vehículo están abiertas y que las correas están completamente extendidas hacia abajo cuando instales las barras transversales.
- Compruebe que todos los pernos, correas y seguros estén firmemente colocados y asegurados. Revise que no haya señales de desgaste y reemplace conforme sea necesario. Revise su carga periódicamente durante un viaje.
- Retire las barras transversales cuando no las use y antes de entrar a los autolavados automáticos.
- Baje su velocidad a una menor a la establecida, dependiendo de las condiciones del camino, de la velocidad del viento y de la carga que está transportando.



⚠ ADVERTENCIA

- Toda la carga larga, incluyendo (sin limitarse a) canoas, kayaks, tablas para velleo, tablas para paddle y materiales para construcción deben estar amarradas a las defensas delanteras y traseras, o bien utilizar ganchos de arrastre. Toda la carga se debe asegurar con correas que no se estiren.
- Las barras transversales no se deben usar en caminos no pavimentados, en remolques o para remolcar vehículos.
- Tenga cuidado con el ancho y la altura de la carga transportada, pues puede afectar el manejo del auto, su uso en estacionamientos techados o en otros lugares con restricciones para la altura del vehículo. Los usuarios serán responsables de entender y obedecer las leyes gubernamentales de todo lugar donde manejen.
- NO utilice barras transversales o accesorios ROLA para ningún propósito distinto para el que fueron diseñados, ni rebase los límites de carga indicados. No hacerlo invalidará la garantía.
- Todos los seguros ROLA deben girarse y lubricarse periódicamente. Los seguros se usan para evitar robos, aunque no son a prueba de robo, por lo que usted debe retirar cualquier equipo valioso si lo dejará desatendido. Coloque una copia de la llave en la guantera o en otra área segura.
- Revise y reemplace cualquier parte desgastada o defectuosa.
- El portador de carga siempre debe conservarse limpio y en buenas condiciones, especialmente en el invierno.
- Los tornillos, tuercas y seguros (si se cuenta con ellos) deben lubricarse a intervalos regulares.
- Cuando no lo utilice, retire el producto del vehículo.
- Cuando se retire el producto del vehículo, se deben almacenar todas las partes sueltas en un lugar seguro.
- Siempre se debe ajustar la velocidad de manejo dependiendo del tipo de carga que se esté transportando, así como del tipo y calidad de camino, condiciones del viento, intensidad del tráfico y límites de velocidad aplicables.
- Considere que el peso total del vehículo se incrementa cuando se transportan cargas en posición vertical.
- Las características de manejo del vehículo y su comportamiento de frenado cambian, mientras que su vulnerabilidad a cargas de viento lateral se incrementa cuando se transporta carga en el toldo.
- Los productos equipados con seguros siempre deben estar cerrados durante el transporte.



La colocación adecuada de este producto de acuerdo con las instrucciones anexas es vital para su desempeño adecuado. Consulte las instrucciones para la colocación adecuada, el uso correcto y los mensajes importantes de seguridad. Horizon Global no tiene control ni responsabilidad por la colocación ni por la instalación. Horizon Global NO es ni será responsable por ningún daño ocasionado por la colocación o el uso inadecuado. Horizon Global no será responsable por ningún reclamo de ningún tipo mayor al precio de compra del producto. La información de la garantía está disponible bajo solicitud.

ADVERTENCIA: Las barras transversales no evitarán que sus bienes se dañen por cargarlos, asegurarlos o conducir de forma inadecuada.



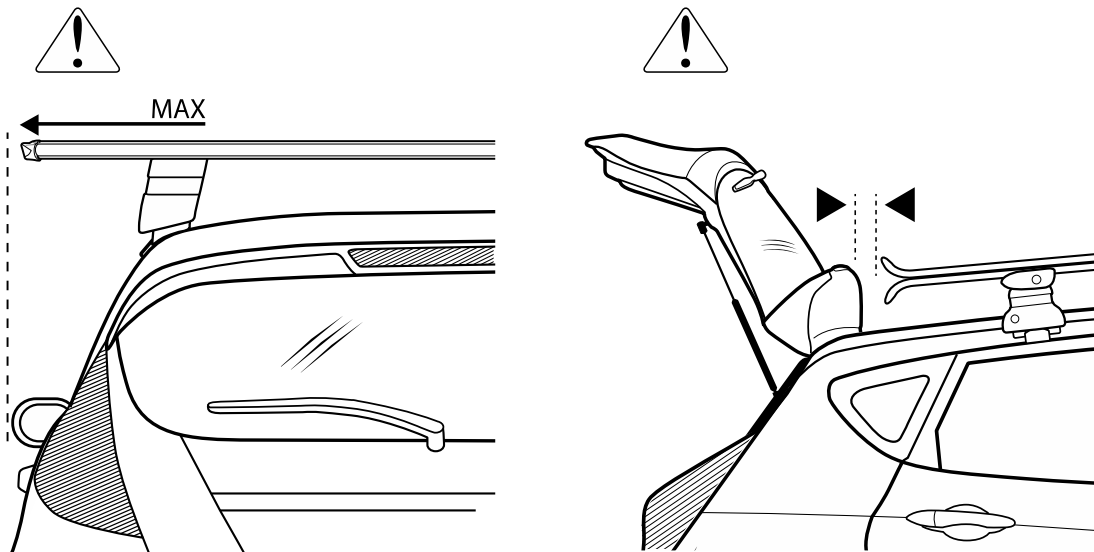
Examine cuidadosamente todas las advertencias, las instrucciones y las informaciones sobre la Garantía. Si no observa estas advertencias e instrucciones, podría anularse la Garantía.

Si tiene preguntas respecto al uso o los límites del soporte para bicicletas, llame a Servicios Técnicos de Horizon Global al (800) 234-6992, o visite RolaProducts.com. Para obtener asistencia con este producto o para pedir piezas de reemplazo, contacte con Horizon Global, 47912 Halyard Drive Suite 100, Plymouth, MI 48170

¿Preguntas? (800) 234-6992 • RolaProducts.com

INSTRUCCIONES DE MONTAJE

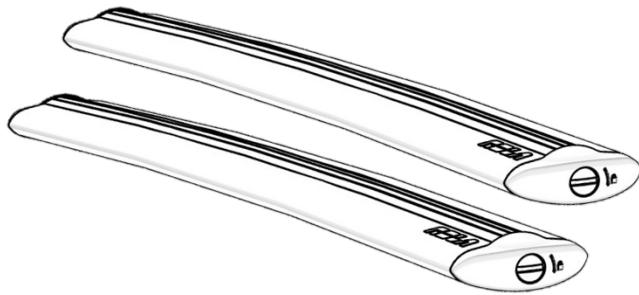
- Revise que todas las partes requeridas estén instaladas antes de ensamblarlas conforme a las instrucciones de ensamble.
- Revise que la superficie del toldo del vehículo y todas las partes del producto estén limpias.
- Revise y siga todos los pasos de la secuencia de ensamble.
- Revise y compruebe que esté utilizando la distancia definida adecuada entre las barras transversales. Si no estuviera definida, utilice un mínimo de 27.5" o 700 mm; cuando transporte carga larga; las barras transversales no deben estar a menos de 23.5" o 600 mm
- Revise que la barra transversal esté firmemente sujeta cada vez que la use. Empuje y asegure las barras y las correas de sujeción; si observa cualquier movimiento, asegure la unidad con mayor firmeza. Realice esta prueba con regularidad.
- Algunos toldos corredizos no se pueden abrir cuando se instalan las barras transversales.
- Podría ser necesario tener que retirar algunas antenas para radio cuando se instalen las barras transversales.
- No se permite realizar modificaciones al producto, esto invalidará todas las garantías.
- Revise que no se rebase la carga máxima. Utilice el límite de carga de ROLA o el límite de carga del vehículo: lo que sea menor. Carga máxima en el toldo = Peso de la barra transversal + Portador de accesorios + Carga transportada.
- Revise que la carga no rebase el ancho del portador y distribuya la carga de manera uniforme al punto más bajo posible.
- Las tablas para surfear se deben cargar una encima de la otra y no lado a lado. Toda la carga larga debe asegurarse en la parte delantera y trasera del vehículo.
- Los esquíes y las tablas para nieve deben transportarse con las puntas hacia atrás.
- Las barras transversales no se deben extender más allá de los espejos retrovisores laterales.
- Cuando transporte equipo largo en las barras transversales, verifique que haya suficiente espacio para abrir la escotilla trasera.



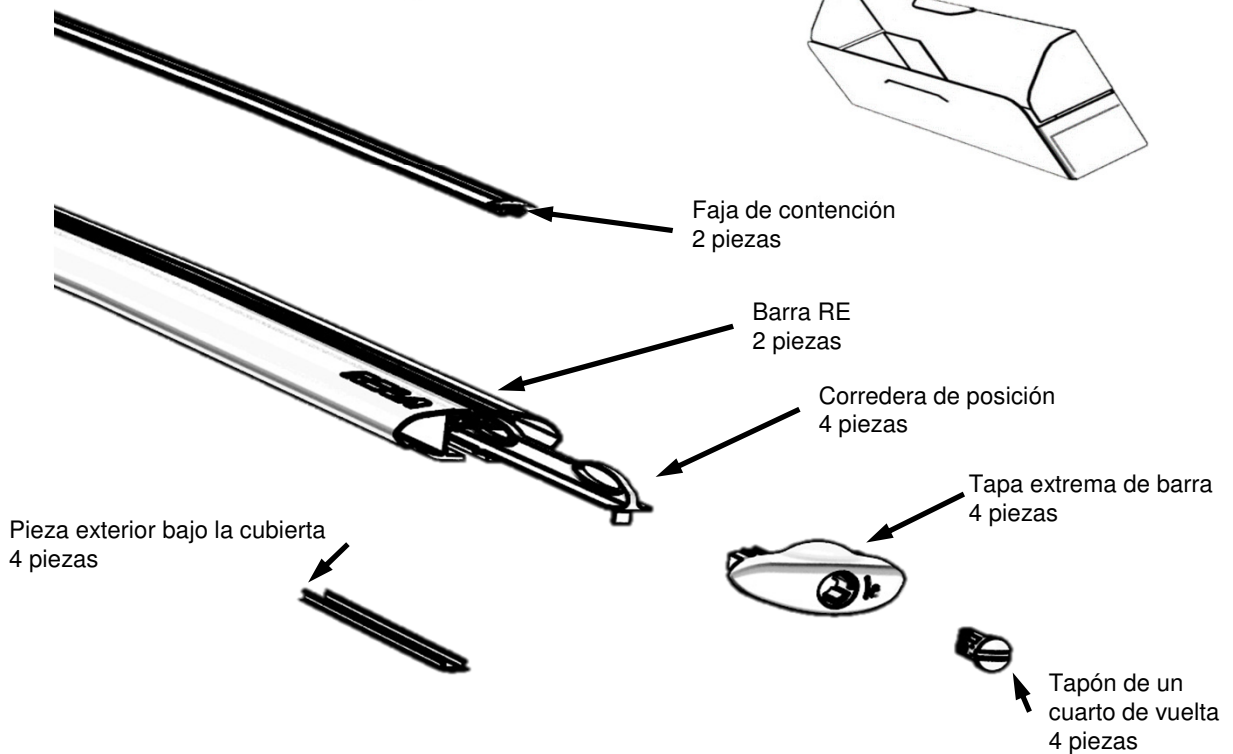
INSTRUCCIONES DE MONTAJE

NOTA: Utilice esta guía de instrucciones, y las Instrucciones del soporte final para instalar sus barras transversales ROLA.

LISTA DE PIEZAS



N.º de pieza del travesaño	Peso (kg)	Peso (lb)
RE43	2.44 kg	5.4 lb
RE47	2.64 kg	5.8 lb
RE53	2.92 kg	6.5 lb
RE60	3.04 kg	6.7 lb



Para utilizar con estos productos Rola:



DFE
Kit de soportes
extremos



FPE
Kit de soportes
extremos



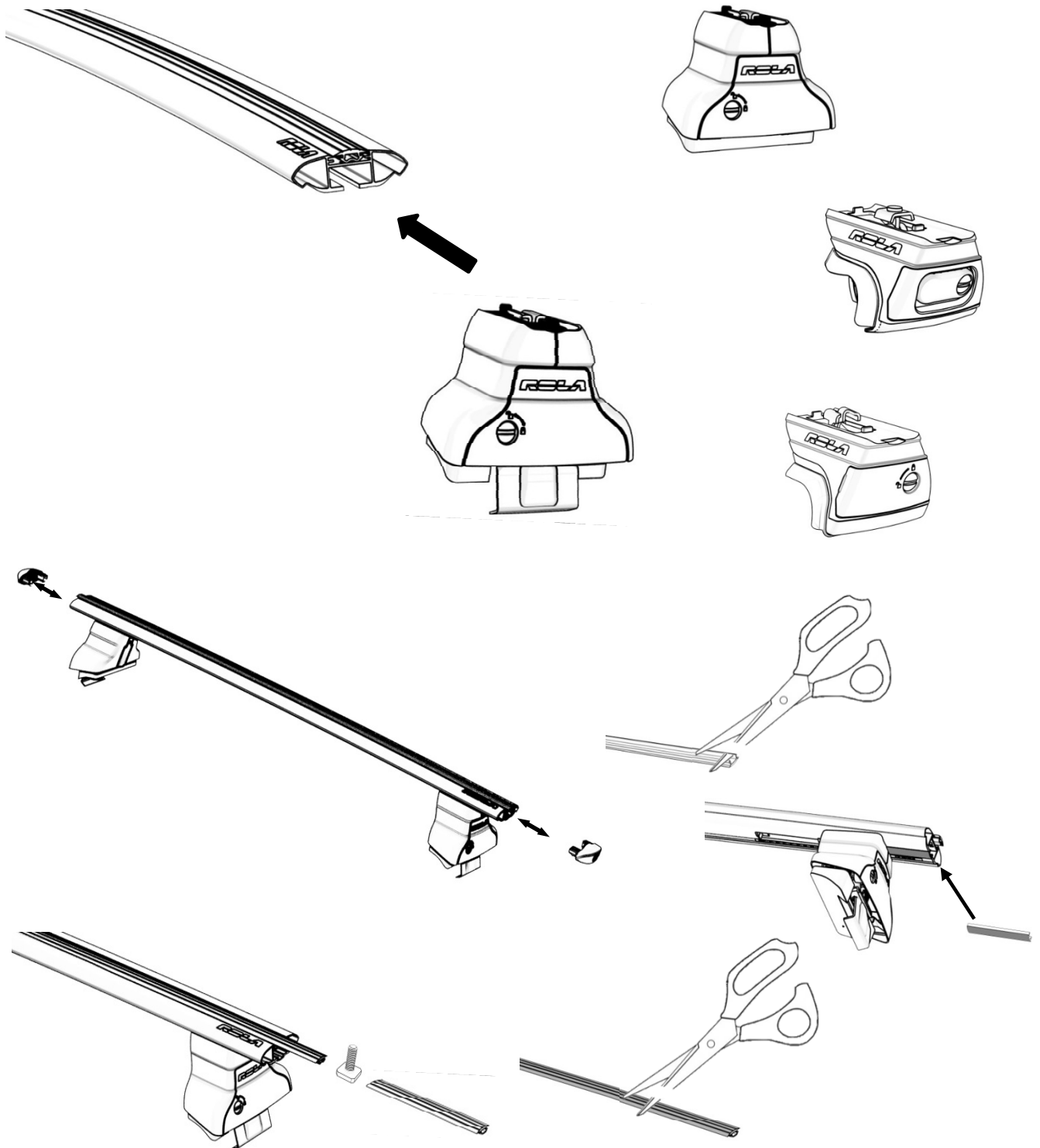
RBU
Kit de soportes
extremos



RBE
Kit de soportes
extremos

INSTRUCCIONES DE MONTAJE

Vea las instrucciones completas en su Hoja de instalación de soportes extremos

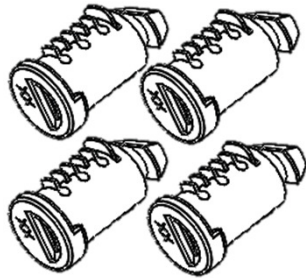


INSTRUCCIONES DE MONTAJE

KITS DE CIERRE

Se ofrecen Kits de núcleos de cierre, que se venden por separado

2 barras RE requieren 4 núcleos de cierre

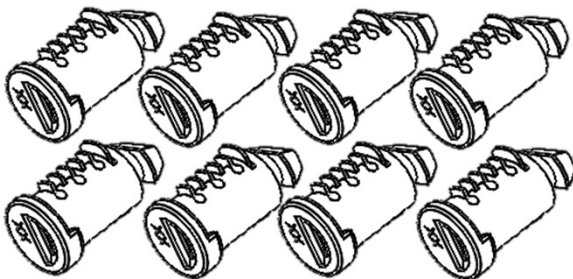


59315

Kit de (4) núcleos de cierre
Incluye llaves

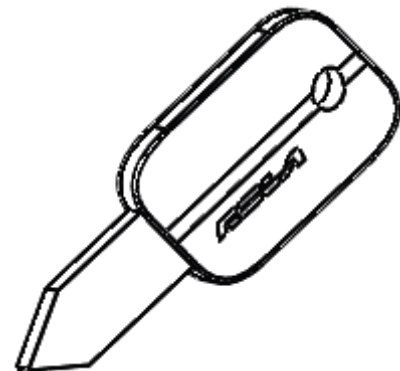


(2) llaves estándar



59316

Kit de (8) núcleos de cierre
Incluye llaves



(1) llave de control